



## Investigating Cognitive Factors Influencing the Use of Digital Currency Economic Stakeholders in Tehran City

Leila Khanleri<sup>1</sup>, Fatemeh Samadi<sup>2</sup>, Masoumeh Jafari<sup>3</sup>

Received: 2023/09/15  
Accepted: 2023/12/10

Research Paper

### Extended Abstract

**Background and Purpose:** Digital currency is defined as an internet-based unit of currency or exchange medium with characteristics similar to physical money, conducting capital transfer transactions instantly and borderlessly among individuals. However, the issue of public acceptance of digital currency as an alternative form of currency raises numerous questions. The lack of complete confidence in the consequences of digital currency may hinder its adoption among economic stakeholders. Given the potential substitution of traditional financial mechanisms in global transactions, it could have a significant impact on businesses' profitability, their competitiveness, and ultimately, the economies of nations. In this research, we aim to explore the pivotal determinants that may facilitate the acceptance of digital currencies as a method of exchange by citizens. The goal of this study is to examine and predict the factors influencing individual preferences for using digital currency as a new innovation in Iran. These factors include perceived usefulness, perceived trust, perceived ease of use, and social influence, which significantly affect the intention to use digital currency. Perceived ease of use and perceived usefulness mediate the relationship between citizens' awareness and their intention to use digital currency.

**Methodology:** The present study employs a quantitative research approach, falling within the realm of descriptive-survey research conducted in a field setting to investigate relationships between variables. Moreover, this research is categorized as applied research, focusing on determining associations between variables and their practical implications in the realm of execution. Furthermore, given that data were collected at a single time point for hypothesis testing, this study adopts a cross-sectional temporal framework. The target population for this research consists of economic stakeholders in Tehran city, particularly those engaged in the fields of cryptocurrencies, gold, and foreign exchange. Questionnaires were distributed using a stratified convenience sampling technique. Given the large population and the infinite nature of community members, a sample of 384 individuals was selected. Specifically, 200 participants were drawn from cryptocurrency stakeholders, 92 from economic stakeholders in the gold market, and 92 from economic stakeholders in the foreign exchange market. Data

---

1. Master of Financial Management, Department of Management, Tehran East branch, Islamic Azad university, Tehran, Iran (Email: Khanlari.leila@yahoo.com)

2. Master of Financial Management, Department of Management, Tehran East branch, Islamic Azad university, Tehran, Iran (Corresponding author) (Email: M.samadi53@gmail.com)

3. Assistant Professor, Department of Management, Tehran East branch, Islamic Azad University, Tehran, Iran. (Email: dr.jafarim609@gmail.com)



were gathered through a questionnaire, the validity and reliability of which were rigorously assessed. Structural equation modeling (SEM) was used to explore the interrelationships among variables, taking into account the simultaneous presence of independent, mediating, and dependent variables.

**Findings:** In light of the cognitive factors affecting economic stakeholders' perceptions, the results confirm the hypotheses put forth in the present research. Awareness of digital currency has a significant influence on the perception of the ease of using digital currency, as indicated by the calculated t-value of 8.64. Awareness of digital currency significantly impacts the perception of its usefulness, with a calculated t-value of 9.84. Awareness of digital currency does not have a significant influence on the inclination to use digital currency, as the calculated t-value is 0.22, which does not allow us to confirm this hypothesis. The perception of the ease of using digital currency significantly affects the inclination to use digital currency, with a calculated t-value of 2.44. The perception of the usefulness of digital currency significantly affects the inclination to use digital currency, with a calculated t-value of 2.02. Social influence has a significant impact on the inclination to use digital currency, with a calculated t-value of 7.49. Social influence also significantly affects the inclination to use digital currency, with a calculated t-value of 7.49.

**Discussion:** The findings of this study indicate that the influential factors on the use of digital currency among economic stakeholders have significant relationships. Therefore, engagement in the realm of digital currency should always be accompanied by a thorough understanding of its advantages and disadvantages to prevent individuals from incurring losses. The reality is that digital currencies offer significant potential for growth and activity in various industries and sectors, but they also come with threats and challenges. Further investigation into the future of this domain is warranted, and it is essential to provide the necessary education and awareness for those interested in this field.

**Keywords:** Perceived Ease Of Use, Perceived Usefulness, Digital Currency, Social Influence, Awareness Of Digital Currency

**JEL Classification:** O14, O32, O43, O53



## بررسی عوامل ادراکی مؤثر بر استفاده از ارز دیجیتال در بین فعالان اقتصادی در شهر تهران

لیلا خانلری<sup>۱</sup>، فاطمه صمدی<sup>۲</sup>، معصومه جعفری<sup>۳</sup>

مقاله پژوهشی

تاریخ دریافت: ۱۴۰۲/۰۶/۲۴

تاریخ پذیرش: ۱۴۰۲/۰۹/۱۹

### چکیده

ارز دیجیتال به‌عنوان یک واحد پولی یا واسطه تبادل بر پایه اینترنت تعریف می‌شود که ویژگی‌هایی مشابه با پول فیزیکی را داراست، اما تراکنش‌های انتقال سرمایه را به‌صورت آنی و بدون مرز بین افراد انجام می‌دهد. در پژوهش حاضر به بررسی عوامل مؤثر بر استفاده از ارز دیجیتال در بین فعالان اقتصادی در شهر تهران پرداخته شد. پژوهش حاضر از نظر هدف از نوع پژوهش‌های کاربردی و از جهت بررسی روابط بین متغیرها در میان پژوهش‌های توصیفی-پیمایشی است. جامعه آماری پژوهش حاضر فعالان اقتصادی در شهر تهران در حوزه رمزارزها، ارز و طلا بودند. توزیع پرسش‌نامه به شیوه نمونه‌گیری طبقه‌ای در دسترس بوده که با توجه به جدول مورگان و نامحدود بودن اعضای جامعه، ۳۸۴ نفر به‌عنوان افراد نمونه انتخاب شدند بدین‌صورت که ۲۰۰ نفر از اعضای نمونه از فعالان حوزه رمزارزها، ۹۲ نفر از فعالان اقتصادی در حوزه طلا و ۹۲ نفر از فعالان اقتصادی حوزه ارز انتخاب شدند. در پژوهش حاضر برای گردآوری داده‌ها از پرسش‌نامه استفاده شد که روایی و پایایی آن موردسنجش واقع گردید. نتایج به‌دست‌آمده از آزمون مدل پژوهش نشان داد که آگاهی نسبت به ارز دیجیتال بر ادراک سهولت استفاده از ارز دیجیتال و ادراک سودمندی استفاده از ارز دیجیتال تأثیر معناداری دارد. ادراک سهولت استفاده از ارز دیجیتال و ادراک سودمندی استفاده از ارز دیجیتال بر تمایل به استفاده از ارز دیجیتال تأثیر معناداری دارد. تأثیرات اجتماعی و اعتماد درک‌شده بر تمایل به استفاده از ارز دیجیتال تأثیر معناداری دارد. هرچند تأثیر آگاهی نسبت به ارز دیجیتال بر تمایل به استفاده از ارز دیجیتال تأیید نشد.

**کلیدواژه‌ها:** ادراک سهولت استفاده‌شده، ادراک سودمندی استفاده، ارز دیجیتال، آگاهی نسبت به ارز دیجیتال.

**طبقه‌بندی موضوعی:** O14,032, O43,053

۱. کارشناسی ارشد مدیریت مالی، گروه مدیریت، واحد تهران شرق، دانشگاه آزاد اسلامی، تهران، ایران (Email: Khanlari.leila@yahoo.com)

۲. استادیار، گروه مدیریت، واحد تهران شرق، دانشگاه آزاد اسلامی، تهران، ایران (نویسنده مسئول) (Email: M.samadi53@gmail.com)

۳. استادیار، گروه مدیریت، واحد تهران شرق، دانشگاه آزاد اسلامی، تهران، ایران (Email: dr.jafarim609@gmail.com)



## مقدمه

ارزهای دیجیتال به یک جریان اصلی در دنیا تبدیل شده‌اند. معمولاً به ارزهای دیجیتال نام «طلای دیجیتال» نسبت داده می‌شود؛ زیرا برخی از ویژگی‌های بیت‌کوین و سایر ارزهای دیجیتال با این فلز گران‌بها برابری می‌کنند. ارز دیجیتال یک فرم از پول الکترونیکی است. بیشتر ارزهای دیجیتال به منظور امنیت بیشتر، حذف واسطه‌ها و ناشناس بودن طراحی شده‌اند (ونگ و همکاران<sup>۱</sup>، ۲۰۲۰). ارزهای دیجیتال، ارزهایی هستند که از رمزنگاری برای انتقال در اینترنت استفاده می‌کنند، رمزنگاری‌های ارزهای دیجیتال غیرقابل هک و پیگیری هستند؛ اما بدون توجه به شهرت آن همچنان نامشخص و کم استفاده باقی مانده است و این به دلیل ابهاماتی است که در قوانین و مقررات و توانایی و چگونگی دادوستد و ... است و محققان به مقبولیت آن در بین شهروندان توجه چندانی نداشته‌اند (سیف المراقب<sup>۲</sup>، ۲۰۲۰). رمزارزها برای اجرای تراکنش‌های خود، مدل‌های مختلفی را به کار می‌گیرند. به عنوان نمونه بیت‌کوین از مدل اثبات کار استفاده می‌کند که طی آن استخراج‌کنندگان یا ماینرها تراکنش‌ها را تأیید می‌کنند. ارزهای دیجیتال یکی از انقلاب‌های حوزه فناوری و اقتصاد به شمار می‌رود که با توجه به کارکردهای تسهیل‌کننده در زمینه پرداخت مورد توجه کشورها و گول‌های بزرگ سرمایه‌گذاری قرار گرفته است (کموف و نونی<sup>۳</sup>، ۲۰۲۱). با توجه به اهمیت توجه به رمزارزها در این پژوهش به مفاهیم مرتبط با آن پرداخته می‌شود. هایک<sup>۴</sup> (۲۰۱۳)، یکی از اولین نام‌هایی است که ارز دیجیتال را در مقاله پژوهشی خود با عنوان «غیررسمی شدن پول» پوشش داده است. وی در مقاله خود، در مورد چگونگی ضروری دانستن حذف دیدگاه دولت‌ها درباره صدور پول بحث می‌کند. وی پیشنهاد می‌کند که بانک‌های خصوصی باید بتوانند گواهی‌های بدون بهره بر اساس علائم تجاری ثبت‌شده خود را صادر کنند (ساپوادیا<sup>۵</sup>، ۲۰۱۸). او پیشنهاد می‌کند که برای جابه‌جایی آزادانه پول باید مطالعات بیشتری انجام شود. ارزهای دیجیتال ارزهایی هستند که به صورت الکترونیکی ذخیره و منتقل می‌شوند و مبنای آن‌ها صفر و یک است. همان‌طور که از واژه آن نیز برمی‌آید، ارز دیجیتال به هر ارزش ایجادشده در بستر دیجیتال اشاره دارد. این مفهوم در مقابل واسطه‌های فیزیکی مانند اوراق بانکی یا سکه مطرح می‌شود. ارز دیجیتال ویژگی‌هایی مشابه با ارزهای فیزیکی دارد، اما معمولاً تراکنش‌های انتقال سرمایه ارزهای دیجیتالی به صورت آنی و بدون مرز بین افراد قابل انجام است. رشد دنیای مجازی در عصر دیجیتال، اهمیت ارزهای دیجیتال را افزایش می‌دهد. در واقع، ارز یک گزینه مهم در معاملات و انجام توافقات قابل اعتماد بین شهروندان در سراسر جهان است.

اما بدون توجه به شهرت آن همچنان نامشخص و کم استفاده باقی مانده است و این به دلیل ابهاماتی است که در قوانین و مقررات و توانایی و چگونگی دادوستد و ... است و محققان به مقبولیت آن در بین شهروندان توجه چندانی نداشته‌اند (سیف المراقب<sup>۲</sup>، ۲۰۲۰). رمزارزها برای اجرای تراکنش‌های خود، مدل‌های مختلفی را به کار می‌گیرند. به عنوان نمونه بیت‌کوین از مدل اثبات کار استفاده می‌کند که طی آن استخراج‌کنندگان یا ماینرها تراکنش‌ها را تأیید می‌کنند. ارزهای دیجیتال یکی از انقلاب‌های حوزه فناوری و اقتصاد به شمار می‌رود که با توجه به کارکردهای تسهیل‌کننده در زمینه پرداخت مورد توجه کشورها و گول‌های بزرگ سرمایه‌گذاری قرار گرفته است (کموف و نونی<sup>۳</sup>، ۲۰۲۱). با توجه به اهمیت توجه به رمزارزها در این پژوهش به مفاهیم مرتبط با آن پرداخته می‌شود. اصلی‌ترین

1. Weng et al.
2. Saif Almuraqab
3. Kumhof Noone
4. Haick
5. Sapovadia

دلایل گرایش جهانی به بیت‌کوین به شرح زیر است (کراورز<sup>۱</sup>، ۲۰۲۰):

۱) بیت‌کوین در اختیار هیچ بانک مرکزی قرار ندارد و هیچ دولتی مقررات آن را تعیین نمی‌کند: هیچ بانکی نمی‌تواند تراکنش‌های مالی بیت‌کوینی شما را رصد کند و هیچ نهاد قانونی و مالیاتی نیز نمی‌تواند بر آن نظارت داشته باشد. البته این عدم نظارت می‌تواند مشکلاتی نظیر تراکنش آسان پول برای باندهای تبهکار را به همراه آورد. در واقع بیت‌کوین ابزاری برای پول‌شویی نیز به شمار می‌رود. یکی از دلایل افزایش شدید قیمت بیت‌کوین در سال‌های گذشته، هجوم تبهکاران بین‌المللی برای خرید بیت‌کوین در حجم زیاد بوده است.

۲) بیت‌کوین بانک‌ها را کاملاً دور می‌زند: بیت‌کوین در یک شبکه همتابه‌همتا جابه‌جا می‌شود و نیازی به حضور بانک به‌عنوان واسطه نیست. همچنین کیف پول بیت‌کوین را نمی‌توان (همانند حساب‌های بانکی) بست یا راکد کرد و هیچ ارگانی نیز نمی‌تواند بر میزان موجودی کیف پول کاربران بیت‌کوین نظارت کند.

بیت‌کوین تحولی در شیوه پس‌انداز و خرج کردن مردم ایجاد می‌کند: از زمان عرضه پول کاغذی (و البته در نهایت پول مجازی)، قدرت مالی در اختیار بانک‌ها بوده است. این بانک‌ها هستند که پول را منتشر کرده، پول‌هایمان را پس‌انداز نموده و به ازای خدمات واسطه‌ای از ما کارمزد می‌گیرند.

مدرنیزسازی سیستم‌های مالی و سایر پیشرفت‌های با فناوری پیشرفته نیاز به ارزش‌های دیجیتال را برای انجام تراکنش‌های مالی بی‌وقفه و در زمان سریع افزایش داده است. شهروندان عنصر حیاتی هر سیستم دیجیتالی هستند. شهرهای هوشمند، دولت‌های هوشمند و سیستم‌های اقتصادی و ترجیحات پذیرش آن‌ها برای ارزش‌های دیجیتال باعث موفقیت آن خواهد شد. به همین ترتیب، ارزش‌های دیجیتال یک ابزار مالی هستند که در بازار سایبرنتیک و در دنیای اقتصادی استفاده می‌شوند (ساپوادی، ۲۰۱۸). انواع مختلفی از ارزش‌های دیجیتال با یک فرایند همتابه‌همتا ساخته می‌شوند تا نیازهای مالی بازار در عصر دیجیتال را برآورده کنند. دخالت دولت در چنین پدیده‌های حیاتی است، زیرا این فناوری جدید به دلیل عدم حمایت دولت مورد استقبال ساختار مالی سنتی و شهروندان قرار نمی‌گیرد. علاوه بر این، این موضوع در مورد پذیرش ارز دیجیتال توسط شهروندان به‌عنوان یک نوع پول جایگزین علامت سؤال ایجاد می‌کند. عدم قطعیت در مورد عواقب ارز دیجیتال مانع پذیرش این آخرین فناوری خواهد شد (لو<sup>۲</sup>، ۲۰۱۹). هدف پژوهش، بررسی عوامل تعیین‌کننده مهمی است که ممکن است پذیرش ارزش‌های دیجیتال توسط شهروندان را به‌عنوان یک روش مبادله به‌طور کلی تسهیل کند. (کراورز<sup>۳</sup>، ۲۰۲۰) استدلال کرد که پتانسیل عظیمی برای حمایت از نوآوری‌های جدید و ایجاد اختلال در سیستم‌های مالی و دولتی در کشورهای درحال توسعه وجود دارد تا از مردم با قرار دادن کنترل مالی و اتوماسیون بیشتر در دست آن‌ها حمایت شود. ارزش‌های دیجیتال ابزارهای پرداخت جدیدی را ترویج می‌کنند که دارای مزایای مختلفی هستند، مانند سیستم تراکنش همتابه‌همتا، تمرکززدایی کامل، هزینه‌های تراکنش کمتر، سطوح بالاتر امنیت، حذف خطرات بازگشت شارژ، سهولت استفاده بهتر و سطوح بالای پشتیبانی برای دستگاه‌های تلفن. ارزش‌های دیجیتال در کشورهای درحال توسعه گسترده نیستند و شهروندان اغلب به‌طور کامل از این پدیده ناآگاه هستند (اگور و همکاران<sup>۳</sup>، ۲۰۲۱). ارز دیجیتال معروف بیت‌کوین به‌عنوان ابزاری در سیستم مالی مورد توجه سرمایه‌گذاران قرار گرفته است؛ اما بدون توجه به شهرت آن همچنان نامشخص است و محققان به مقبولیت آن در بین شهروندان توجه چندانی نداشته‌اند (سیف المراقب<sup>۴</sup>، ۲۰۲۰). تا آنجا که نگارنده می‌داند، هیچ پژوهش تجربی در ایران که به پذیرش ارزش‌های دیجیتال پرداخته و بر آن تمرکز داشته باشد، انجام

1. Kyriazis

2. Lu

3. Agur et al.

نشده است؛ بنابراین، هدف این پژوهش بررسی و پیش‌بینی عواملی است که بر ترجیحات فردی برای استفاده از ارز دیجیتال به‌عنوان یک نوآوری جدید در ایران تأثیر می‌گذارد. یافته‌های این پژوهش نشان می‌دهد که سودمندی درک‌شده، اعتماد درک‌شده، سهولت استفاده درک‌شده و نفوذ اجتماعی به‌طور قابل‌توجهی بر قصد استفاده از ارز دیجیتال تأثیر می‌گذارد، درحالی‌که سهولت درک‌شده و سودمندی درک‌شده، واسطه ارتباط بین آگاهی و قصد شهروندان برای استفاده از ارز دیجیتال است.

با توجه به موارد بیان‌شده و اهمیت توجه به این موضوع در این پژوهش به این سؤال اصلی پاسخ می‌دهیم که عوامل مؤثر بر استفاده از ارز دیجیتال در بین فعالان اقتصادی در شهر تهران چه مواردی هستند؟

### مبانی نظری و پیشینه پژوهش

ارز دیجیتال یک شکل از پول الکترونیکی است. بیشتر ارزهای دیجیتال به‌منظور امنیت بیشتر، حذف واسطه‌ها و ناشناس بودن طراحی شده‌اند (وانگ و همکاران، ۲۰۲۰). ارزهای دیجیتال، ارزیابی هستند که از رمزنگاری برای انتقال در اینترنت استفاده می‌کنند، رمزنگاری‌های ارزهای دیجیتال غیرقابل‌هک و پیگیری هستند (ساتیو و همکاران<sup>۱</sup>، ۲۰۱۹). در عصر دیجیتال، ریاضیات و علوم کامپیوتر برای امنیت ارتباطات، اطلاعات و انتقال پول مورد استفاده قرار گرفته‌اند. اولین ارز دیجیتال بیت‌کوین است که در سال ۲۰۰۹ ایجاد شد و اکنون پادشاه دنیای ارزهای دیجیتال است. ارزهای دیجیتال بر اقتصاد کشورها مؤثر هستند (بیور<sup>۲</sup>، ۲۰۱۵). مطالعه و پیش‌بینی عواملی که افراد را در پذیرش فناوری ارز دیجیتال تحت تأثیر قرار می‌دهند، به‌منظور مشخص شدن فرایند پذیرش و اجرای فرایند حائز اهمیت است (سیف المراقب<sup>۳</sup>، ۲۰۲۰). هم حامیان و هم مخالفان بیت‌کوین، اخیراً آن را به اینترنت در سال ۱۹۹۷ تشبیه کرده‌اند. بیت‌کوین با نرخ رشد سالانه ۱۱۳ درصدی، در مقایسه با رشد ۶۳ درصدی اینترنت در آن زمان، در جایگاه بالاتری قرار گرفته است. حتی اگر نرخ پذیرش بیت‌کوین نسبت به اینترنت نیز کند شود، باز هم تعداد کاربران به یک میلیارد نفر تا سال ۲۰۲۴ و ۴ میلیارد نفر تا سال ۲۰۳۰ خواهد رسید. با این حال این احتمال نیز وجود دارد که برخی از آن‌ها موضع خود را در برابر بیت‌کوین تغییر دهند، هرچند این احتمال بعید به نظر می‌رسد (وانگ و همکاران، ۲۰۲۰). با سخت‌تر شدن وضعیت اشتغال و در نتیجه افزایش دستمزدها به همراه افزایش قیمت کالاها در سراسر جهان، این احتمال تقویت شده که یک مشکل تورمی بزرگ در حال نمایان شدن است. در این شرایط، سرمایه‌گذاران براساس چشم‌انداز تورم به دو مکتب فکری تقسیم می‌شوند: دسته اول، آن‌هایی که معتقدند آثار تورم ماهیت گذرای دارد و گروه دوم، سرمایه‌گذارانی که افزایش تورم را تهدیدی برای ثبات اقتصاد می‌بینند. از نظر مفهومی، بیت‌کوین پوششی در برابر تورم است (ماتسورا<sup>۳</sup>، ۲۰۱۶). داده‌ها نشان می‌دهد که بیت‌کوین نقش خود را به‌عنوان یک سد تورمی آغاز کرده است. همچنین داده‌ها نشان می‌دهند که رابطه بین بیت‌کوین و تورم در حال حاضر بهتر از رابطه طلا و تورم است. به همین دلایل استفاده از رمزارزها با شتاب بی‌سابقه‌ای در بین فعالان اقتصادی رشد کرده است و نیازمند شناساندن بین بقیه فعالان احساس می‌شود برای این منظور باید عواملی را که می‌تواند به این مهم هدایت شود به‌طور کلی بررسی نمود. نقش اعتماد در کارکرد جامعه از مدت‌ها پیش توسط اندیشمندان این حوزه مطالعه شده که از میان آن‌ها می‌توان به دورکیم اشاره کرد. اعتماد مبادلات را در زمینه‌های مختلف اقتصادی، اجتماعی و فرهنگی وسعت می‌بخشد. در فضای مبتنی بر اعتماد ابزارهایی چون زور و اجبار به

تضمین دادوستدها، کارایی خود را از دست می‌دهند و در عوض قصد افراد برای بازپرداخت‌ها و اعتقاد به درستکاری افزایش می‌یابد. اعتماد، بازار کار را رونق می‌بخشد، تمایل افراد را به تعامل و همکاری با گروه‌ها افزایش می‌دهد و شبکه‌ای پررونق از تجمع‌های داوطلبانه در ابعاد مختلف زندگی اجتماعی ایجاد می‌کند (مینگ و برگرا، ۲۰۱۹). محققانی مثل پارک و چیونگ<sup>۲</sup> در سال ۲۰۰۵ دریافتند که سودمندی ادراک‌شده روی قصد استفاده تأثیر مثبتی دارد. این نتایج با یافته‌های لورن و لین<sup>۳</sup> سازگار هستند. این دو محقق در سال ۲۰۰۵ دریافتند که سودمندی ادراک‌شده تأثیر مثبتی بر روی قصد استفاده مشتریان از دارد. دلیل اصلی که مردم از سامانه‌های خاصی استفاده می‌کنند، این است که مردم آن‌ها را سودمند می‌دانند. در حقیقت ارزش ادراک‌شده از مقایسه تمام هزینه‌هایی که برای یک محصول پرداخته می‌شود در برابر تمام منافعی که از محصول به دست می‌آید حاصل می‌گردد. ارزیابی تأثیرات اجتماعی عبارت است از تحلیل، نظارت و مدیریت بر پیامدهای اجتماعی موضوعات مختلف. این پیامدهای اجتماعی می‌توانند مثبت باشند یا منفی، آشکار باشند یا پنهان، خواسته باشند یا ناخواسته. هدف از این ارزیابی حصول اطمینان از این امر است که مزایای موضوعی، افزایش‌یافته و معایب آن کاهش یابد (تسلر و همکاران<sup>۴</sup>، ۱۹۷۸). در ادامه به برخی پژوهش‌های انجام‌شده در این حوزه اشاره می‌گردد:

**زهودی و همکاران<sup>۵</sup> (۲۰۲۱)**، پژوهشی با عنوان «قانون‌گذاری ارزهای مجازی: کاهش خطرات و چالش‌های مطرح» انجام دادند. آنان در این مقاله پس از بررسی اهمیت پول‌های مجازی و احتمال عبور از سیستم‌های ارز به اهمیت قانون‌گذاری و تنظیم مقررات در این حوزه پرداخته‌اند. سپس جایگاه پول مجازی در سیستم بانکی مالزی و چالش‌هایی را که ممکن است ایجاد کند مورد پژوهش و بررسی قرار داده‌اند.

**وانگ و همکاران<sup>۶</sup> (۲۰۲۰)**، در پژوهشی با عنوان «تطبیق قوانین کشورها در رمزارزها و استفاده از آن در تجارت الکترونیک» به مباحث قانون‌گذاری در حوزه ارزهای مجازی پرداخته‌اند و تجارب کشورها در امر قانون‌گذاری را بررسی کرده‌اند و به بررسی تطبیقی قوانین کشورها پرداخته‌اند؛ و به این نتیجه رسیدند که برخلاف روش‌های سنتی غیرقابل انعطاف، سیستم نوین از طریق یادگیری تقویتی به استراتژی معاملات بهتری دست می‌یابد.

**سیف المراقب (۲۰۲۰)**، پژوهشی با عنوان «پیش‌بینی عوامل تعیین‌کننده قصد استفاده از ارز دیجیتال در امارات متحده عربی» یک مطالعه تجربی انجام داد. محقق استدلال می‌کند که سودمندی درک‌شده، اعتماد درک‌شده، نفوذ اجتماعی و سهولت استفاده، تعیین‌کننده‌های مهمی در قصد شهروندان برای استفاده از ارز دیجیتال هستند و سهولت درک‌شده و سودمندی درک‌شده واسطه رابطه بین آگاهی و قصد استفاده است. همچنین، این مقاله عوامل مؤثر بر پذیرش ارز دیجیتال در امارات متحده عربی را بررسی می‌کند که نشان‌دهنده تفاوت‌ها و شباهت‌ها در مورد پذیرش جهانی ارز دیجیتال است. نتایج مدل‌های موجود پذیرش ارز دیجیتال را گسترش و به دولت‌ها، سیاست‌گذاران و متخصصان فناوری اطلاعات درک درستی از نحوه توسعه پذیرش در این زمینه ارائه می‌دهد.

**عسگرزاده و روحی (۱۴۰۱)**، پژوهشی با عنوان «بررسی رفتار گله‌ای در بازار ارز دیجیتال» انجام داده‌اند و در این پژوهش ۲۰۰ رمزارز برتر براساس ارزش بازار آن‌ها در بازار ارز دیجیتال که بیشترین تأثیر را روی بازار داشته‌اند، در دوره زمانی ۲۰۱۹ الی ۲۰۲۲ میلادی انتخاب شده و نتایج پژوهش نشان‌دهنده این موضوع است که رفتار گله‌ای در

---

1. Meng & Berger  
2. Park & jiock  
3. Luan & Lin  
4. Tessler et al.  
5. Zahudi et al.  
6. Wang et al.

بازار صعودی ارز دیجیتال وجود دارد، ضمن آن که شدت رفتار گله‌ای در بازار صعودی نسبت به بازار نزولی بیشتر است.

**سکوتی و همکاران (۱۴۰۱)**، در پژوهش خود به بررسی تأثیر ارز دیجیتال بر رشد اقتصادی در ۹ کشور منتخب جهان طی دوره زمانی ۲۰۱۰ تا ۲۰۱۸ با استفاده از تکنیک اقتصادسنجی پانل دیتا با رهیافت غیرخطی الگوی خودتوضیح‌برداری با وقفه‌های گسترده پرداختند. نتایج برآوردها حاکی از آن است که تأثیر ارز دیجیتال بر رشد اقتصادی مثبت است و ضریب تأثیرگذاری در حالت بلندمدت، بیشتر از حالت کوتاه‌مدت است؛ لذا با افزایش کاربرد ارز دیجیتال در انجام معاملات در سطح جهان، این نوع ارز می‌تواند تأثیرات قابل توجهی بر متغیرهای کلان اقتصادی از جمله رشد اقتصادی در کشورهای مختلف جهان داشته باشد.

**محمدی شاد و همکاران (۱۴۰۰)**، پژوهشی با عنوان «سرایت‌پذیری و پویایی ریسک بین بازارهای مالی، بازارهای کالایی و ارزهای دیجیتال با رویکرد مدل MGARCH» انجام داده‌اند و نتیجه آن سرایت‌پذیری نوسانات بازارهای مالی بوده و نسبت دلار به یورو و بیت‌کوین ارتباط معکوس و معنی‌داری با یکدیگر داشته‌اند و شدت سرایت‌پذیری بین بازارهای مالی در شرایط شوک‌های کوچک و بزرگ متفاوت بوده که بیانگر وجود آثار نامتقارن در سرریز ریسک بین بازارهای مالی مهم است.

**بابازاده و همکاران (۱۴۰۰)**، در پژوهش خود به شناسایی شاخص‌های تسهیل‌کننده لازم جهت استفاده از رمزارزها در مبادلات بین‌المللی برای مقابله با تحریم مالی و بانکی پرداخته‌اند. برای این منظور تکنیک دلفی سه‌مرحله‌ای برای جمع‌بندی نظرهای خبرگان استفاده شد. ضریب کندال جهت بررسی همخوانی نظرات خبرگان در تعیین شاخص‌ها محاسبه گردید. نمونه آماری پژوهش را بیست‌ویک نفر از خبرگان صنعت، اساتید دانشگاه و متخصصان فناوری اطلاعات تشکیل داده‌اند. نتایج این پژوهش بیانگر این است که استفاده از رمزارزها می‌تواند بستر مناسبی برای عبور از تحریم‌های مالی و بکوتیانکی باشد.

**سیاد معروف و همکاران (۱۳۹۹)**، پژوهشی با عنوان «واحد پول دیجیتالی بیت‌کوین و نقش آن در تجارت الکترونیک» انجام دادند و به این نتیجه رسیدند که بیت‌کوین توانسته با ماهیت غیرمتمرکز بودن خود و با استفاده از فناوری نظیر به نظیر خود سایر ارزهای دیجیتالی را کنار زده و جایگاه خود را تثبیت نماید. بیت‌کوین دست مردم را باز می‌گذارد تا با شرایط خود، تراکنش انجام دهند. هر کاربری می‌تواند مانند پول نقد، پرداخت‌ها را ارسال و یا دریافت کند، اما همچنین می‌تواند در قراردادهای پیچیده‌تری هم مشارکت کند.

**ابراهیم‌زاده خراسانی و همکاران (۱۳۹۹)**، پژوهشی با عنوان «تدوین الگوی مدیریت و ساماندهی حساب‌های ارز دیجیتال در کشور با تأکید بر تأثیرات امنیت اقتصادی در نوسانات بین بازارهای مالی» صورت داده‌اند. جامعه آماری این پژوهش شامل کارشناسان و متخصصان فعال در حوزه بازارهای مالی و آشنا با حساب‌های ارز دیجیتال است. نمونه آماری در این بخش ۲۰۰ نفر است که با روش نمونه‌گیری در دسترس و تصادفی، نمونه‌ها انتخاب گردیدند و داده‌ها در تابستان ۱۴۰۱ جمع‌آوری گردید. براساس یافته‌ها، الگوی پژوهش طراحی شد. این مدل دارای ۶ بعد اصلی است که عبارت‌اند از شرایط علی، مداخله‌گرها، مقوله محوری، راهبردها و پیامدها که هر یک دارای مؤلفه‌هایی هستند. همچنین براساس نتایج، شرایط علی بر پدیده مدیریت حساب‌های ارز دیجیتال تأثیر مثبت و معناداری دارد؛ همچنین تأثیر مثبت و معنادار شرایط زمینه‌ای و شرایط مداخله‌گر بر پدیده مدیریت حساب‌های ارز دیجیتال مورد تأیید قرار گرفت.



**آقامحمدی و همکاران (۱۳۹۹)**، پژوهشی با عنوان «برآورد ریسک سرمایه‌گذاری در یک پرتفوی ارز دیجیتال و بهینه‌سازی آن» با روش ارزش در معرض ریسک انجام دادند و به این نتیجه رسیدند که معمولاً سرمایه‌گذاران به بعد منفی ریسک توجه می‌کنند و نوسانات منفی را نامطلوب ارزیابی می‌کنند.

**عیوض‌لو و همکاران (۱۳۹۹)**، پژوهشی با عنوان «تحلیل فقهی حقوقی مبادله - ارزهای قابل‌استخراج در اقتصاد اسلامی» انجام دادند. نتایج پژوهش نشان می‌دهد که اولاً انواع ارزهای مجازی با یکدیگر تفاوت ماهوی و حکمی دارند و ثانیاً ارزش ارز مجازی قابل‌استخراج خلق شده (مانند بیت‌کوین)، برفرض وجود مالیت عرفی، از حیث عقلایی و شرعی قابل‌تعیین نیست، ثالثاً با گذشت زمان، تمرکز در استخراج و در نتیجه تمرکز ثروت در این مکانیسم خواهد شد که مخالف عدالت توزیعی ثروت خواهد بود.

**دهقانی اشکذری (۱۳۹۸)**، پژوهشی با عنوان «ارز دیجیتال و بررسی نقش آن در اقتصادی» انجام داد و به این نتیجه رسید که باید پذیرفت انقلابی در حوزه تبادلات اقتصادی شکل گرفته است که باعث می‌شود ارزهای سنتی محکوم به تغییر باشند. بیت‌کوین به‌عنوان ابزار جدید مالی می‌تواند استارت‌آپ‌ها را در ایران تقویت کند. این در حالی است که هنوز بیت‌کوین در ایران تعیین تکلیف نشده است.

**علی‌نژاد و فرقانی (۱۳۹۷)**، پژوهشی با عنوان «بررسی جنبه‌های استفاده از ارزهای دیجیتال بر تجارت الکترونیک در ایران» انجام دادند. با نگاهی به اقتصاد جهانی می‌توان مشاهده کرد که سطح معاملات از مرز کشورها عبور کرده و تجارت جهانی با سرعت چشمگیری در حال گسترش است. برای تجارت جهانی به همکاری نهادهای واسط متعددی نیاز است که تعداد زیاد این واسطه‌ها باعث افزایش مشکلات و دشوار شدن معاملات شده است، بنابراین فعالان اقتصادی به دنبال یافتن راهکارهایی برای تسهیل بیشتر تجارت جهانی هستند. ارز دیجیتال یک فرم از پول الکترونیکی است، این بدین معنا است که ارز دیجیتال صورت فیزیکی ندارد و تنها به‌صورت الکترونیک قابل‌استفاده است. بیشتر ارزهای دیجیتال به‌منظور امنیت بیشتر، حذف واسطه‌ها و ناشناس بودن طراحی شده‌اند. ارزهای دیجیتال، ارزیابی هستند که از رمزنگاری برای انتقال در اینترنت استفاده می‌کنند. این ارزها توسط هیچ بانک یا مؤسسه مالی یا حتی دولتی کنترل نمی‌شود و کاملاً غیرقابل ردیابی هستند، یعنی برخلاف پول‌های رایج مانند دلار، تحت نظارت بانک مرکزی تکثیر و تنظیم نمی‌شوند. کریپتو کارنسی یا ارز دیجیتال به یک سیستم انتقال وجه الکترونیک گفته می‌شود که برای تأیید تراکنش‌ها و تشکیل واحدهای جدید، متکی به بانک‌های مرکزی نبوده و نیازی به شخص ثالث ندارند. در عوض در سیستم ارزهای دیجیتال تراکنش‌ها در یک دفتر کل توزیع‌شده به نام بلاکچین ثبت و رمزنگاری می‌شوند و این موضوع امکان پرداخت‌های مستقیم و هم‌تابه‌هم‌تا را فراهم می‌کند. با اعمال تحریم‌های یک‌جانبه آمریکا علیه ایران استفاده از ارزهای مجازی برای دور زدن تحریم‌ها ضروری به نظر می‌رسد.

**نوری (۱۳۹۷)**، در پژوهشی با عنوان «تحلیل ماهیت پولی رمزارزها در اقتصاد با تأکید بر مقایسه نوسانات رمزارزهای منتخب با نوسانات یورو، دلار و طلا» به مدل‌سازی نوسانات نرخ رمزارزهای منتخب با استفاده از مدل نامتقارن EGARCH به مقایسه سطح نوسانات آن‌ها با یکدیگر و نیز بررسی کارکردهای پولی رمزارزها در اقتصاد پرداخته است و به این نتیجه رسیده که با پیشرفت فناوری و نیز آشنایی بیشتر مردم، عمق بازار رمزارزها افزایش یافته و باعث کاهش نوسانات آن‌ها و افزایش کاربرد در پرداخت‌های خرد خواهد شد و در نتیجه انتظار می‌رود با گذشت زمان کارکردهای پولی آن‌ها پررنگ‌تر شود.

### فرضیه‌های پژوهش

با توجه به مدل پژوهش فرضیه‌های پژوهش به صورت زیر بیان می‌گردند:

فرضیه اول: آگاهی نسبت به ارز دیجیتال بر ادراک سهولت استفاده ارز دیجیتال تأثیر معناداری دارد.

فرضیه دوم: آگاهی نسبت به ارز دیجیتال بر ادراک سودمندی استفاده ارز دیجیتال تأثیر معناداری دارد.

فرضیه سوم: آگاهی نسبت به ارز دیجیتال بر تمایل به استفاده از ارز دیجیتال تأثیر معناداری دارد.

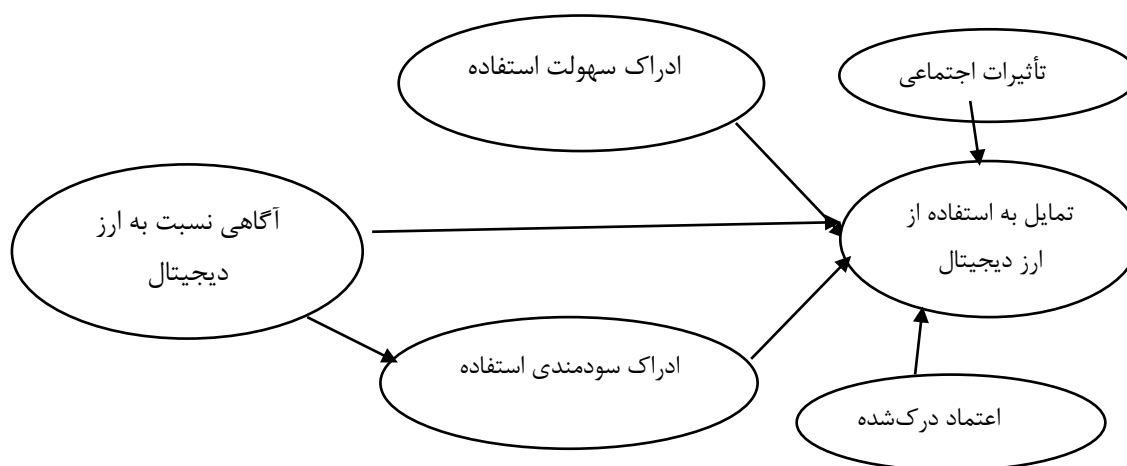
فرضیه چهارم: ادراک سهولت استفاده ارز دیجیتال بر تمایل به استفاده از ارز دیجیتال تأثیر معناداری دارد.

فرضیه پنجم: ادراک سودمندی استفاده ارز دیجیتال بر تمایل به استفاده از ارز دیجیتال تأثیر معناداری دارد.

فرضیه ششم: تأثیرات اجتماعی بر تمایل به استفاده از ارز دیجیتال تأثیر معناداری دارد.

فرضیه هفتم: اعتماد درک شده بر تمایل به استفاده از ارز دیجیتال تأثیر معناداری دارد.

مدل مفهومی بازنمایی یک سیستم با استفاده از عوامل تشکیل دهنده و الگوی روابط علی میان عوامل است. براساس مطالعه نظریه‌ها و تدوین چارچوب نظری پژوهش می‌توان مدل مفهومی را ترسیم کرد. برای ترسیم مدل (الگو) در مطالعاتی که جنبه کاربردی دارند معمولاً به ادبیات پژوهش اکتفا می‌شود؛ یعنی با استفاده از نظریه‌های موجود، یک الگوی کلی ترسیم می‌شود. از آنجا که در این پژوهش به بررسی عوامل ادراکی مؤثر بر استفاده از ارز دیجیتال در بین فعالان اقتصادی در شهر تهران پرداخته شده است، مدل پژوهشی این پژوهش به صورت زیر است.



نمودار (۱). مدل مفهومی پژوهش (سیف المراقب، ۲۰۲۰)

### روش‌شناسی پژوهش

پژوهش حاضر پژوهشی کمی بوده و از جهت بررسی روابط بین متغیرها در میان پژوهش‌های توصیفی-پیمایشی است که شیوه انجام آن میدانی است. همچنین پژوهش حاضر از نوع پژوهش‌های کاربردی از جهت تعیین روابط بین متغیرها و کاربرد آن در حوزه اجرایی است. علاوه بر آن با توجه به اینکه برای سنجش فرضیه‌ها اطلاعات یک‌بار جمع‌آوری شده، پژوهش حاضر از لحاظ افق زمانی مقطعی بوده که بدان بررسی‌های مقطعی گویند.

در پرسش‌نامه از مقیاس لیکرت پنج نقطه‌ای برای سنجش هر یک از سازه‌ها استفاده شده است. لازم به ذکر است جهت آزمون‌های آماری از نرم‌افزارهای LISREL و SPSS استفاده می‌شود. برای تجزیه و تحلیل داده‌ها از آزمون کولموگروف-اسمیرنف، برای تعیین نرمال بودن توزیع داده‌ها و از آزمون همبستگی و مدل معادلات

ساختاری برای آزمون فرضیه‌ها استفاده می‌گردد. مدل‌سازی معادلات ساختاری برای بررسی روابط علی میان متغیرها با وجود هم‌زمانی متغیرهای مستقل، میانجی وابسته مورد استفاده قرار می‌گیرند. علت استفاده از مدل‌سازی معادلات ساختاری بررسی هم‌زمان روابط بین متغیرها است. نرم‌افزار SPSS و انجام آزمون‌های همبستگی و رگرسیون قادر به بررسی هم‌زمان روابط بین متغیرها نبوده و روابط را تنها می‌توانند یک‌به‌یک بررسی کنند. جامعه آماری پژوهش حاضر فعالان اقتصادی در شهر تهران در حوزه رمزارزها، ارز و طلا بودند. در این پژوهش، به‌منظور تعیین تعداد نمونه مورد بررسی، از جدول مورگان استفاده شده است. با توجه به اینکه تعداد اعضای جامعه آماری نامحدود در نظر گرفته شده است از جامعه آماری مورد نظر به شیوه نمونه‌گیری طبقه‌ای در دسترس تعداد ۳۸۴ نفر به‌عنوان افراد نمونه انتخاب شدند بدین‌صورت که ۲۰۰ نفر از اعضای نمونه از فعالان حوزه رمزارزها، ۹۲ نفر از فعالان اقتصادی در حوزه طلا و ۹۲ نفر از فعالان اقتصادی حوزه ارز انتخاب شدند.

### متغیر وابسته:

تمایل به استفاده از ارز دیجیتال: اهمیت ارزهای دیجیتال بیش‌ازپیش در حال افزایش است. تا چندی پیش تعداد کمی از افراد در رابطه با این نوع ارز و نحوه کارکرد آن آشنایی داشتند، اما امروزه در هر وب‌سایت و هر جایی، سخن از ارزهای رم‌ز پایه و اهمیت سرمایه‌گذاری در آنهاست و تمایل به استفاده از آنها در حال افزایش است (لو، ۲۰۱۹) در این پژوهش برای اندازه‌گیری این متغیر از پرسش‌نامه استاندارد (سیف المراقب، ۲۰۲۰) استفاده شده است.

### متغیرهای مستقل:

آگاهی نسبت به ارز دیجیتال: قدرت حضور یک موضوع در ذهن مشتریان را آگاهی می‌گویند. در واقع آگاهی از یک موضوع بخشی از ارزش آن است. توانایی مشتریان برای شناسایی ارز دیجیتال و یادآوری آن در شرایط مختلف است (سیف المراقب، ۲۰۲۰).

تأثیرات اجتماعی: به تأثیر دیگران بر ادراک فرد برای استفاده از یک فناوری خاص اشاره دارد. افراد برای شکل دادن به باورها و عقاید خود و همچنین برای چگونگی عملکردهای خود در عرصه‌های مختلف خود را، با گروه‌هایی متشکل از افرادی که عقاید و عملکرد آنها را نمونه می‌پندارند، مقایسه می‌کنند و از این طریق تحت‌تأثیر قرار می‌گیرند (سیف المراقب، ۲۰۲۰).

اعتماد درک‌شده: مفهوم اعتماد از دیرباز در کانون توجه پژوهشگران بازاریابی بوده است. در دهه‌های ۵۰ و ۶۰ محققان اهمیت اعتماد را در روابط تجاری شناسایی کرده‌اند. در دهه ۷۰ تلاش در شناسایی اهمیت اعتماد به‌صورت میدانی بوده است. هر چه پاسخ‌گویی بهتر اجرا شود موجب افزایش اعتماد مشتریان می‌شود (سیف المراقب، ۲۰۲۰). ادراک سهولت استفاده: سهولت استفاده نقش مهمی در تمایل به استفاده دارد. شرایط تسهیل‌کننده به منابع موجود و پشتیبانی برای انجام عملی اشاره دارد (سیف المراقب، ۲۰۲۰).

ادراک سودمندی استفاده: درجه‌ای است که نسبت به آن افراد معتقدند که استفاده از یک سیستم خاص می‌تواند برای آنان مزیت به ارمغان آورد. مطالعه‌ای که (تان و همکاران، ۲۰۲۲) انجام داده‌اند نشان می‌دهد که سودمندی ادراک‌شده، فاکتور مهمی در تعیین پذیرش نوآوری‌ها است. براساس مطالعات باتاچرجی (۲۰۰۲) تمایل افراد به انجام سیستم خاصی غالباً سودمندی ادراک‌شده در نظر گرفته می‌شود (سیف المراقب، ۲۰۲۰).

در این پژوهش به منظور اندازه‌گیری متغیرها و طراحی پرسش‌نامه از تمامی متغیرها تعریف عملیاتی ارائه گردیده که در جدول زیر آمده است:

جدول (۱). تعاریف عملیاتی متغیرها	
نسبت به ارزش دیجیتال اطلاعات مناسبی دارم.	آگاهی نسبت به ارزش دیجیتال
آگاهی مناسبی نسبت به بازار ارزش دیجیتال دارم.	
نسبت به سرمایه‌گذاری در ارزش دیجیتال آگاهی زیادی دارم.	
نسبت به نوسانات بازار ارزش تحلیل مناسبی می‌توانم ارائه دهم.	
اجتماع تأثیر زیادی بر دیدگاه افراد نسبت خرید ارزش دیجیتال دارد.	تأثیرات اجتماعی
رسانه‌های اجتماعی در گسترش تمایل به سرمایه‌گذاری در ارزش دیجیتال تأثیر بسزایی دارند.	
نظرهای افراد صاحب صلاحیت را در خصوص ارزش دیجیتال دنبال می‌کنم.	
تحلیل‌های ارائه‌شده در خصوص ارزش دیجیتال را مطالعه می‌نمایم.	
به ارزش دیجیتال اعتماد دارم.	اعتماد درک شده
سرمایه‌گذاری در ارزش دیجیتال قابل اعتماد است.	
سرمایه‌گذاری در ارزش دیجیتال امنیت مناسبی دارد.	
فرایند خرید و نگهداری ارزش دیجیتال قابل اعتمادند.	
استفاده از ارزش دیجیتال کار آسانی است.	ادراک سهولت استفاده
خرید ارزش دیجیتال سهولت مناسبی دارد.	
کسب اطلاعات مناسب برای سرمایه‌گذاری مناسب در ارزش دیجیتال ساده است.	
ماهرشدن در استفاده از ارزش دیجیتال سریع اتفاق می‌افتد.	
ارزش دیجیتال برای من ارزش بیشتری نسبت به سایر سرمایه‌گذاری‌ها	ادراک سودمندی استفاده
ارزش دیجیتال همان چیزی است که انتظار آن را داشتم.	
ارزش دیجیتال برای سرمایه‌گذاران بسیار ارزشمند است.	
ارزش دیجیتال بسیار کاربردی است.	
بازار ارزش دیجیتال در ایران در حال گسترش است.	تمایل به استفاده از ارزش دیجیتال
ارزش دیجیتال بازار مناسبی برای سرمایه‌گذاری است.	
ارزش دیجیتال جایگزین پول می‌گردد.	
قسمتی از سرمایه خود را صرف خرید ارزش دیجیتال کرده‌ام.	

جدول (۲). سؤالات مربوط به ابعاد و مؤلفه‌های پژوهش در پرسش‌نامه

متغیر	تعداد سؤالات	منبع
آگاهی نسبت به ارزش دیجیتال	۴ سؤال	سیف المراقب (۲۰۲۰)
تأثیرات اجتماعی	۴ سؤال	سیف المراقب (۲۰۲۰)
اعتماد درک شده	۴ سؤال	سیف المراقب (۲۰۲۰)
ادراک سهولت استفاده	۴ سؤال	سیف المراقب (۲۰۲۰)
ادراک سودمندی استفاده	۴ سؤال	سیف المراقب (۲۰۲۰)
تمایل به استفاده از ارزش دیجیتال	۴ سؤال	سیف المراقب (۲۰۲۰)

پرسش‌نامه پژوهش حاضر شامل دو بخش اصلی است: بخش اول مشخصات دموگرافیک مربوط به نمونه آماری و بخش دوم سؤالات اصلی پژوهش برای سنجش متغیرها است.

ا. سؤالات عمومی یا دموگرافیک: اطلاعات کلی و جمعیت‌شناختی پاسخ‌دهنده را در نظر می‌گیرد.  
 ب. سؤالات تخصصی: این بخش شامل سؤالات اصلی پژوهش است. هر یک از سؤالات در یک پیوستار پنج‌گزینه‌ای از خیلی مخالفم تا خیلی موافقم قرار دارد.

جهت تعیین اعتبار صوری پرسش‌نامه پژوهش، عرضه پرسش‌نامه به افراد برای تعیین قابل‌فهم بودن سؤالات صورت گرفت و جهت تخمین اعتبار محتوای آن در میان جمعی از خبرگان توزیع شد و سپس با استفاده از روش سنجش روایی محتوایی لاوشه بررسی و تأیید گردید. روایی محتوایی که به آن اعتبار منطقی نیز گفته می‌شود به این امر دلالت دارد که آیا شیوه یا ابزار جمع‌آوری داده‌ها به خوبی معرف همان محتوایی است که باید اندازه‌گیری شود. لاوشه یک روش پرکاربرد را برای سنجش اعتبار محتوا ابداع کرد و فرمولی برای آن ارائه داد که به آن نسبت اعتبار محتوا گفته می‌شود که در این روش میزان موافقت میان ارزیابان یا داوران در خصوص مناسب یا اساسی بودن یک گویه خاص اندازه‌گیری می‌شود. لاوشه پیشنهاد کرد که هر گویه یا پرسش به مجموعه‌ای از ارزیابان یا داوران داده شود و از آن‌ها پرسیده شود که آیا گویه موردنظر برای سنجش سازه موردنظر اساسی یا سودمند است یا نه. طبق نظر لاوشه، اگر بیش از نیمی از ارزیابان یا داوران بیان داشتند که آن اساسی یا سودمند است، آن گویه از اعتبار محتوا برخوردار است. لاوشه با استفاده از این فرض، فرمول زیر را برای سنجش اعتبار محتوا ابداع کرد که به آن نسبت اعتبار محتوا گفته می‌شود.

$$CVR = \frac{ne - \frac{n}{2}}{\frac{n}{2}}$$

پس از تحلیل پاسخ‌های خبرگان، پرسش‌نامه نهایی تنظیم و تأیید گردید و برای سنجش روایی معیار یا ملاک از سنجش همبستگی نمرات آزمون و اندازه‌گیری بیرونی استفاده گردیده است و همچنین برای سنجش روایی سازه یا مفهومی نیز از تحلیل عاملی در LESREL استفاده شد.

قابلیت اعتماد یکی از ویژگی‌های فنی ابزار اندازه‌گیری است. این مفهوم با این امر سروکار دارد که ابزار اندازه‌گیری در شرایط یکسان تا چه اندازه نتایج یکسانی به دست می‌دهد. از آنجاکه آلفای کرونباخ معمولاً شاخص کاملاً مناسبی برای سنجش قابلیت اعتماد ابزار اندازه‌گیری و هماهنگی درونی میان عناصر آن است، بنابراین قابلیت اعتماد پرسش‌نامه مورد استفاده در این پژوهش به کمک آلفای کرونباخ ارزیابی می‌گردد. بدین منظور ابتدا یک نمونه

اولیه شامل ۳۰ پرسش‌نامه پیش‌آزمون گردید و سپس با استفاده از داده‌های به‌دست‌آمده از این پرسش‌نامه‌ها و به کمک نرم‌افزار آماری SPSS میزان ضریب اعتماد با روش آلفای کرونباخ برای این ابزار محاسبه شد؛ در ادامه جدول مقادیر آلفای کرونباخ برای هرکدام از ابعاد آورده شده است. با توجه به موارد فوق‌الذکر برای هرکدام از ابعاد مدل موردبررسی به کمک نرم‌افزار ذکرشده آلفای کرونباخ محاسبه شده که نتایج آن در جدول زیر آورده شده است.

جدول (۳). ضرایب اعتبار پرسش‌نامه پژوهش بر اساس ضریب آلفای کرونباخ

ضریب آلفا	تعداد سؤالات	تعداد پاسخ‌دهندگان	ضرایب آلفای پرسش‌نامه
۰/۹۰۹	۲۴	۳۰	کل پرسش‌نامه
۰/۹۰۲	۴	۳۰	آگاهی نسبت به ارز دیجیتال
۰/۹۰۳	۴	۳۰	تأثیرات اجتماعی
۰/۹۰۸	۴	۳۰	اعتماد درک‌شده
۰/۹۰۱	۴	۳۰	ادراک سهولت استفاده
۰/۹۰۲	۴	۳۰	ادراک سودمندی استفاده
۰/۹۰۵	۴	۳۰	تمایل به استفاده از ارز دیجیتال

با توجه به این که حداقل ضریب پایایی لازم در پرسش‌نامه‌های پژوهشی ۰/۷ است، می‌توان چنین نتیجه‌گیری کرد که پرسش‌نامه مورد استفاده در این پژوهش از پایایی زیادی برخوردار است، همچنین برای تک‌تک متغیرها آلفای کرونباخ نیز محاسبه شده است که همگی بالاتر از ۰/۷ می‌باشند.

### یافته‌های پژوهش

در این پژوهش، برای تحلیل داده‌های به‌دست‌آمده از نمونه‌ها هم از روش‌های آمار توصیفی و هم از روش‌های آمار استنباطی استفاده شده است. برای بررسی مشخصات پاسخ‌دهندگان از آمار توصیفی استفاده گردیده است و برای تحلیل داده‌ها و آزمون فرضیه‌های پژوهش، از روش‌های آماری آزمون  $t$  تک‌نمونه‌ای، برای شناخت وضعیت متغیرهای پژوهش و از تحلیل عاملی تأییدی برای سنجش مدل‌های اندازه‌گیری استفاده گردیده است. نهایتاً برای آزمون فرضیه‌های پژوهش، مدل معادلات ساختاری و به‌طور اخص تکنیک مدل معادلات ساختاری به کار گرفته شده است. برای تجزیه و تحلیل داده‌های جمع‌آوری‌شده ابتدا در سطح توصیفی با استفاده از شاخص‌های آماری به توصیف و تلخیص ویژگی‌های جمعیت‌شناختی افراد نمونه در پژوهش شامل جنسیت، تحصیلات و سن پرداخته می‌شود و سپس در سطح استنباطی برای بررسی وضعیت متغیرهای پژوهش از آزمون میانگین یک جامعه یا  $t$  یک‌نمونه‌ای استفاده شده است.

جدول (۴). آمار توصیفی پاسخ‌دهندگان

جنسیت	فراوانی	درصد	درصد جمعی
مرد	۲۷۴	۷۱/۴	۷۱/۴
زن	۱۱۰	۲۸/۶	۱۰۰
جمع کل	۳۸۴	۱۰۰	

ادامهٔ جدول (۴). آمار توصیفی پاسخ‌دهندگان

وضعیت سنی	فراوانی	درصد	درصد تجمعی
زیر ۳۰ سال	۱۲۰	۳۱/۵	۳۱/۵
۳۱-۴۰	۱۵۲	۳۹/۸	۷۱/۴
۴۱-۵۰	۸۱	۲۳/۸	۹۵/۱
بالای ۵۰ سال	۳۱	۴/۹	۱۰۰
جمع کل	۳۸۴	۱۰۰	
تحصیلات	فراوانی	درصد	درصد تجمعی
دیپلم و کمتر از آن	۳۷	۹/۶	۹/۶
فوق دیپلم	۲۳	۶٫۰	۱۵/۶
لیسانس	۳۳۰	۸۶/۱	۴۹/۵
دانشجوی دکتری و بالاتر	۲۴	۶٫۰	۱۰۰
جمع کل	۳۸۴	۱۰۰	
شغل پاسخ‌گو	فراوانی	درصد	درصد تجمعی
دولتی	۱۰۹	۲۸/۴	۲۸/۴
آزاد	۲۷۵	۷۱/۶	۱۰۰
جمع کل	۳۸۴	۱۰۰	

آمار توصیفی آن قسمت از آمار است که به برآورد و آزمون فرضیه‌ها در خصوص پارامترهای جامعه از روی نمونه می‌پردازد. در این بخش به‌منظور تحلیل داده‌های پژوهش و استنباط آماری از تحلیل‌های مختلفی استفاده گردیده است. ابتدا برای تعیین تعداد عوامل تأثیرگذار در پژوهش (با در نظر گرفتن پیشینه پژوهش) و همچنین بررسی روایی و اگرایی سؤالات از تکنیک تحلیل عاملی اکتشافی استفاده شده است. سپس وضعیت نرمال بودن متغیرهای پژوهش از طریق بررسی چولگی و کشیدگی و آزمون کولموگروف-اسمیرنوف بررسی گردیده، در ادامه از تحلیل عاملی تأییدی و معادلات ساختاری برای بررسی ارتباط میان اجزای متغیرهای پژوهش و معنی‌داری روابط بهره گرفته شد.

### شاخص KMO و آزمون بارتلت

در ابتدا به بررسی مناسب بودن داده‌ها برای تحلیل عاملی می‌پردازیم، به‌منظور اطمینان از مناسب بودن داده‌ها از لحاظ کفایت نمونه برای تحلیل عاملی اکتشافی از آزمون کایزر میر و بارتلت استفاده شده است. اندازه کفایت نمونه (KMO) و همچنین آزمون معناداری کرویت نمونه بارتلت (Bartlett) نیز در تحلیل عاملی اکتشافی توسط SPSS به دست آمده است که نشان از مناسب بودن داده‌ها برای تحلیل است.

آزمون (KMO) مقدار آن همواره بین ۰ تا ۱ در نوسان است. در صورتی که مقدار KMO کمتر از ۰/۵۰ باشد تعداد داده‌ها برای تحلیل عاملی از جهت تعداد نمونه مناسب نخواهد بود و اگر مقدار آن بین ۰/۵۰ تا ۰/۶۹ باشد می‌توان با احتیاط بیشتر به تحلیل عاملی پرداخت ولی در صورتی که مقدار آن بزرگ‌تر از ۰/۷۰ باشد تعداد نمونه

برای تحلیل مناسب خواهد بود. از سوی دیگر برای اطمینان از مناسب بودن داده‌ها مبنی بر اینکه ماتریس همبستگی‌هایی که پایه تحلیل قرار می‌گیرد در جامعه برابر با صفر نیست از آزمون بارتلت استفاده شده است.

جدول (۵). آزمون KMO و بارتلت

شاخص کایزر-میر-اولکین (Kaiser-Meyer-Olkin)	۰/۹۱۱
کای اسکوئر	۲۱۲۱/۱۱
درجه آزادی	۲۷۶
معناداری	۰/۰۰۰

با توجه به عدد معناداری KMO که از ۰/۷ بزرگ‌تر است و عدد معناداری آزمون بارتلت ( $\text{Sig} < ۰/۰۵$ ) می‌توان گفت داده‌ها برای تحلیل عاملی مناسب است.

#### تحلیل عاملی اکتشافی متغیرهای پژوهش به منظور سنجش روایی واگرا

در این پژوهش از تحلیل عاملی اکتشافی در جهت سنجش روایی از نوع واگرا<sup>۱</sup> استفاده گردیده است. روایی واگرا معیاری است که نشان می‌دهد چقدر سنج‌های عوامل متفاوت واقعاً با هم تفاوت دارند. در یک پرسش‌نامه برای سنجش عوامل مختلف سؤالات متعددی مطرح می‌شود؛ بنابراین لازم است که مشخص شود این سؤالات از یکدیگر متمایز بوده و هم‌پوشانی ندارند. این معیار در برابر روایی هم‌گرا قرار می‌گیرد برای این منظور سؤالات هر عامل می‌بایست با آن عامل همبستگی بالای ۰/۰۵ و با سایر عوامل همبستگی زیر ۰/۰۵ داشته باشند.

جدول (۶). روایی واگرا

	۱	۲	۳	۴	۵	۶	
نسبت به ارز دیجیتال اطلاعات مناسبی دارم.	۰/۲۷۴	۰/۱۶۱	۰/۰۳۷	۰/۸۳۰	۰/۱۶۱	-۰/۰۰۷	آگاهی نسبت به ارز دیجیتال
آگاهی مناسبی نسبت به بازار ارز دیجیتال دارم.	۰/۱۶۰	۰/۴۱۹	۰/۳۲۴	۰/۶۰۰	۰/۱۶۴	۰/۱۶۴	
نسبت به سرمایه‌گذاری در ارز دیجیتال آگاهی فراوانی دارم.	۰/۲۴۱	۰/۳۲۸	۰/۳۳۹	۰/۶۳۷	۰/۰۸۲	۰/۳۸۰	
نسبت به نوسانات بازار ارز تحلیل مناسبی می‌توانم ارائه دهم.	۰/۱۰۲	۰/۱۹۱	۰/۲۷۸	۰/۷۲۱	۰/۱۵۳	-۰/۰۳	
اجتماع تأثیر زیادی بر دیدگاه افراد نسبت خرید ارز دیجیتال دارد.	۰/۳۴۴	۰/۰۷۲	۰/۷۵۷	۰/۰۱۰	-۰/۱۰۲	۰/۶۱	تأثیرات اجتماعی
رسانه‌های اجتماعی در گسترش تمایل به سرمایه‌گذاری در ارز دیجیتال تأثیر بسزایی دارند.	۰/۱۵۷	۰/۳۴۸	۰/۷۱۴	-۰/۰۱۱	۰/۲۱۳	۰/۱۶۲	
نظرات افراد صاحب صلاحیت را در خصوص ارز دیجیتال دنبال می‌کنم.	۰/۲۸۸	۰/۰۶۱	۰/۷۹۵	۰/۱۷۳	۰/۲۵	-۰/۰۵۶	
تحلیل‌های ارائه‌شده در خصوص ارز دیجیتال را مطالعه می‌نمایم.	۰/۲۷۰	۰/۱۱۸	۰/۷۹۳	۰/۰۹۷	-۰/۷۵	۰/۱۳۰	



ادامهٔ جدول (۶). روایی واگرا

۶	۵	۴	۳	۲	۱	
۰/۰۸۶	۰/۷۶۴	۰/۱۶۳	۰/۱۸۰	۰/۳۵	۰/۲۲۸	به ارزش دیجیتال اعتماد دارم.
-۰/۴۳۹	۰/۶۴۴	۰/۲۸۶	۰/۴۶۷	۰/۳۷۰	۰/۱۹۸	اعتماد سرمایه‌گذاری در ارزش دیجیتال قابل اعتماد است.
-۰/۱۰۸	۰/۶۴۰	۰/۱۷۸	۰/۱۶۳	۰/۱۰۳	۰/۲۲۷	درک‌شده سرمایه‌گذاری در ارزش دیجیتال امنیت مناسبی دارد.
-۰/۰۷۴	۰/۶۷۶	۰/۳۰۸	۰/۴۷۸	۰/۲۸۴	۰/۳۹۵	فرایند خرید و نگهداری ارزش دیجیتال قابل اعتمادند.
۰/۶۱۲	۰/۲۵۳	۰/۱۹۴	۰/۲۶۲	۰/۴۳۷	۰/۰۹۹	ادراک استفاده از ارزش دیجیتال کار آسانی است.
۰/۶۴۶	۰/۲۶۸	۰/۴۳	۰/۴۷۴	۰/۲۶۷	۰/۱۴۲	سهولت خرید ارزش دیجیتال سهولت مناسبی دارد.
۰/۷۷۰	۰/۲۴۹	۰/۲۲۱	۰/۴۵۵	۰/۱۹۶	۰/۱۵۲	استفاده کسب اطلاعات مناسب برای سرمایه‌گذاری مناسب در ارزش دیجیتال ساده است.
۰/۷۹۲	۰/۰۳۷	۰/۱۲۷	۰/۴۱۰	۰/۲۸۱	۰/۱۶۵	ماهرشدن در استفاده از ارزش دیجیتال سریع اتفاق می‌افتد.
-۰/۲۲۶	۰/۱۱۲	۰/۲۶۴	۰/۲۳۸	۰/۳۷۰	۰/۵۸۱	ادراک ارزش دیجیتال برای من ارزش بیشتری نسبت به سایر سرمایه‌گذاری‌ها دارد.
-۰/۰۱۴	-۰/۲۳۷	-۰/۰۴۱	۰/۰۵۸	۰/۳۲۸	۰/۷۴۴	سودمندی ارزش دیجیتال همان چیزی است که انتظار آن را داشتم.
۰/۱۸۲	۰/۳۹۲	۰/۲۳	۰/۰۹۰	۰/۴۴۵	۰/۵۳۸	استفاده ارزش دیجیتال برای سرمایه‌گذاران بسیار ارزشمند است.
۰/۰۳۶	۰/۳۱۸	۰/۱۷۳	۰/۰۸۲	۰/۳۶۶	۰/۶۴۱	ادراک ارزش دیجیتال بسیار کاربردی است.
۰/۱۸۴	۰/۱۶۹	۰/۱۱۰	۰/۰۲	۰/۵۷۶	۰/۴۵۵	تمایل به بازار ارزش دیجیتال در ایران در حال گسترش است.
-۰/۰۵۳	۰/۰۴۵	۰/۲۱۷	۰/۱۵۹	۰/۶۴۲	۰/۳۳۰	استفاده از ارزش دیجیتال بازار مناسبی برای سرمایه‌گذاری است.
-۰/۲۹۵	۰/۲۹۸	۰/۱۱۸	۰/۱۹۲	۰/۶۳۹	۰/۲۶۲	ارزش دیجیتال جایگزین پول می‌گردد.
۰/۱۹۵	-۰/۰۵۴	۰/۱۵۸	۰/۱۷۴	۰/۷۵۸	۰/۰۰۸	دیجیتال قسمتی از سرمایه خود را صرف خرید ارزش دیجیتال کرده‌ام.

همان‌طور که ملاحظه می‌گردد تعداد عوامل مؤثر در پژوهش شش عامل به دست آمده که سؤالات مربوط به هر عامل در جدول فوق مشخص است.

بررسی چولگی و کشیدگی توزیع متغیرهای پژوهش (آزمون نرمال بودن توزیع داده‌ها)

چولگی عدم تقارن توزیع را نسبت به شاخصی معین، معمولاً میانگین نشان می‌دهد. این شاخص به‌عنوان آزمون نرمال بودن تلقی می‌شود اگر چولگی و کشیدگی کوچک‌تر از ۲- و یا بزرگ‌تر از ۲+ باشد، نرمال بودن رد می‌شود. جدول زیر شاخص‌های شکل توزیع را نشان می‌دهد، از آنجایی که خطای استاندارد ضریب چولگی و خطای استاندارد ضریب کشیدگی در محدودهٔ بین ۲- و ۲+ قرار دارد بنابراین می‌توان پذیرفت داده‌های متغیرهای پژوهش به‌صورت نرمال توزیع شده‌اند. با توجه به جدول خروجی کلیه متغیرها دارای توزیع نرمال هستند.

جدول (۷). آمار توصیفی عوامل اصلی پژوهش و بررسی نرمال بودن توزیع داده‌ها

کشیدگی	چولگی		آماره	خطای استاندارد
	خطای استاندارد	آماره		
آگاهی نسبت به ارز دیجیتال	۰/۳۶۰	۱/۳۵۷	۰/۷۵۴	۰/۷۵۴
تأثیرات اجتماعی	۰/۳۶۰	-۰/۶۹۶	۰/۷۵۴	۰/۷۵۴
اعتماد درک شده	۰/۳۶۰	-۰/۶۵۳	۰/۷۵۴	۰/۷۵۴
ادراک سهولت استفاده	۰/۳۶۰	-۰/۰۵۴۷	۰/۷۵۴	۰/۷۵۴
ادراک سودمندی استفاده	۰/۳۶۰	-۰/۰۸۳	۰/۷۵۴	۰/۷۵۴
تمایل به استفاده از ارز دیجیتال	۰/۳۶۰	-۰/۲۳۸	۰/۷۵۴	۰/۷۵۴

#### آزمون کولموگروف و اسمیرنوف

همچنین علاوه بر روش فوق برای بررسی نرمال بودن توزیع‌ها از آزمون اسمیرنوف - کولموگروف استفاده شده است. جدول زیر خلاصه نتایج آزمون اسمیرنوف - کولموگروف را نمایان می‌سازد. چنانکه مشاهده می‌شود کلیه متغیرها از توزیع نرمال برخوردارند؛ زیرا سطح احتمال کلیه متغیرها از ۰/۰۵۰ بیشتر است پس فرض  $H_0$  مبنی بر نرمال بودن داده‌ها رد نمی‌گردد.

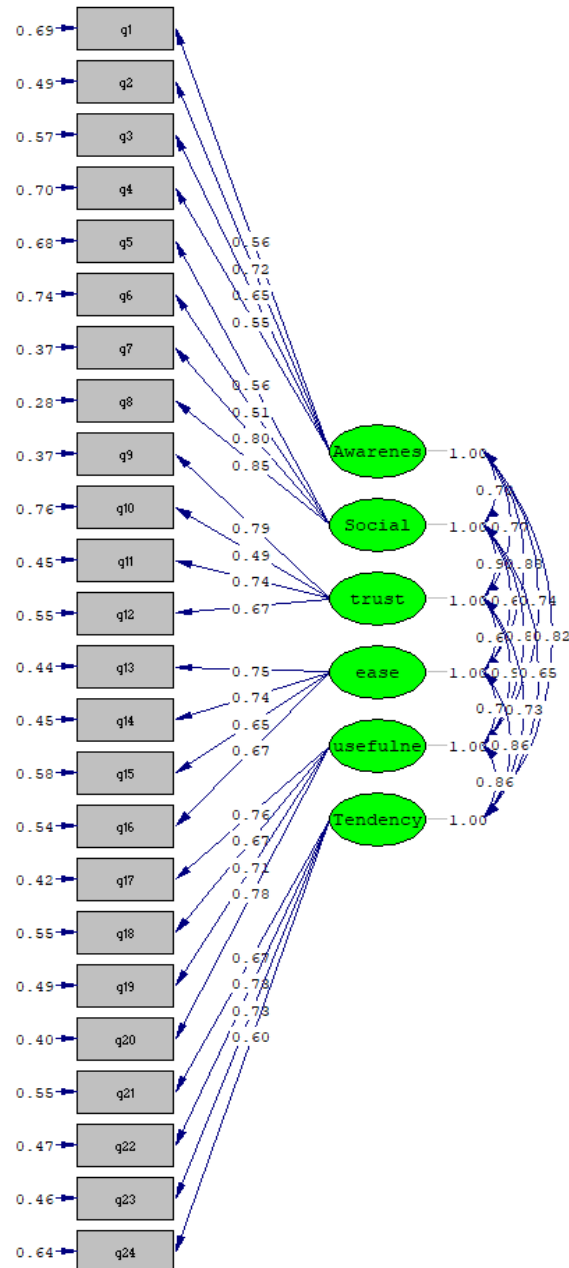
جدول (۸). آزمون اسمیرنوف - کولموگروف

تست توزیع نرمال	آگاهی نسبت به ارز دیجیتال	تأثیرات اجتماعی	اعتماد درک شده	ادراک سهولت استفاده	ادراک سودمندی استفاده	تمایل به استفاده از ارز دیجیتال
مقدار بیشترین انحراف	۰/۳۲۲	۰/۳۱۹	۰/۲۵۳	۰/۱۵۸	۰/۱۶۹	۰/۱۸۷
بیشترین انحراف مثبت	۰/۱۰۸	۰/۲۱۷	۰/۱۷۸	۰/۱۰۹	۰/۰۸۷	۰/۰۸۹
بیشترین انحراف منفی	-۰/۳۲۲	-۰/۱۰۲	-۰/۱۲۶	-۰/۱۵۸	-۰/۱۶۹	-۰/۱۸۷
کولموگروف- اسمیرنوف آماره Z	۰/۲۲۱	۰/۰۹۱	۰/۰۹۵	۰/۰۸۱	۰/۰۵۱	۰/۰۵۳
معناداری	۰/۱۲۲	۰/۰۸۲	۰/۰۸۰	۰/۰۸۲	۰/۰۵۲	۰/۰۵۳

#### تحلیل عاملی تأییدی متغیرهای پژوهش

همان‌طور که می‌دانیم مدل‌سازی معادلات ساختاری دو کاربرد عمده دارد: یکی تحلیل عاملی تأییدی یا مدل اندازه‌گیری و دیگری معادلات ساختاری که به بررسی رابطه میان متغیرهای مکنون پرداخته و آزمون فرضیه‌ها را در برمی‌گیرد و در بخش بعد بدان پرداخته خواهد شد. در این بخش، نتایج حاصل از تحلیل عاملی تأییدی هر یک از متغیرهای پژوهش توسط نرم‌افزار LESREL به‌صورت جداگانه برای هر متغیر آورده شده است. برای سنجش روایی سازه از تحلیل عاملی در LESREL استفاده می‌گردد. اگر مقدار کلیه بارهای عاملی و همبستگی‌ها  $AVE$  برای هر

عامل بزرگ‌تر از ۰/۵۵ باشد نشان از وجود روایی هم‌گرا است و همین‌طور اگر میزان جذر AVE هر سازه در LESREL بیشتر از همبستگی میان سازه‌ها باشد نشان از وجود روایی تشخیصی دارد.

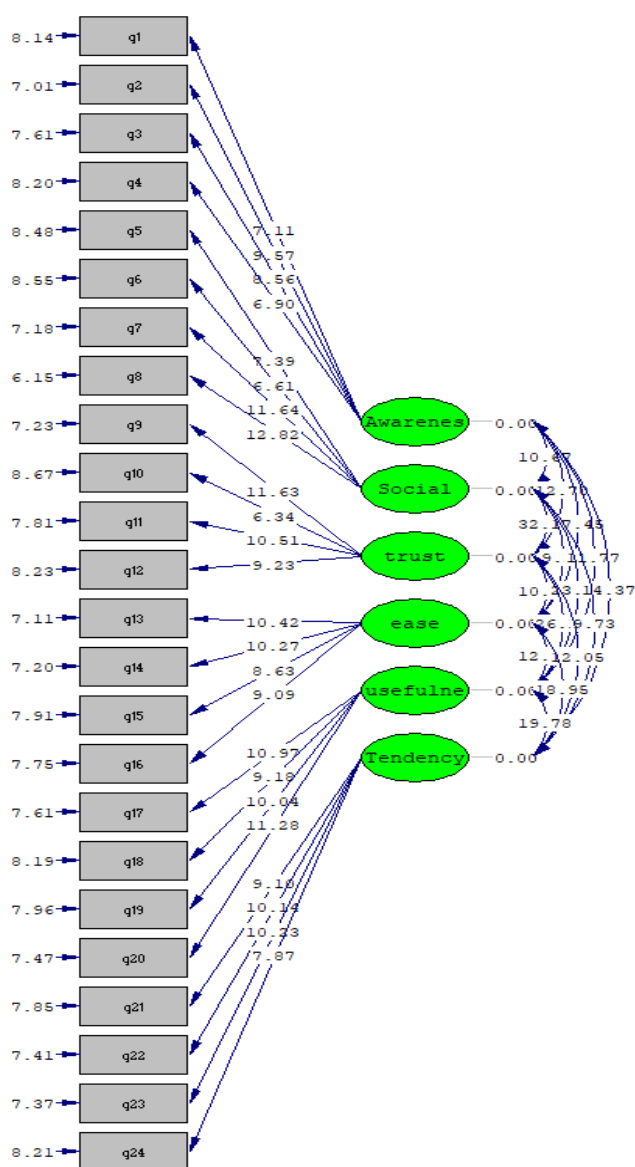


Chi-Square=590.25, df=237, P-value=0.00000, RMSEA=0.097

نمودار (۲). مدل اندازه‌گیری در حالت تخمین استاندارد

بارهای عاملی مدل در حالت تخمین استاندارد میزان تأثیر هر کدام از متغیرها و یا گویه‌ها را در توضیح و تبیین واریانس نمرات متغیر یا عامل اصلی نشان می‌دهد؛ به عبارت دیگر بار عاملی نشان‌دهنده میزان همبستگی هر متغیر مشاهده‌گر (سؤال پرسش‌نامه) با متغیر مکنون (عامل‌ها) است. با توجه به شکل فوق می‌توان بارهای عاملی هر یک از سؤالات پژوهش را مشاهده نمود. همان‌طور که ملاحظه می‌گردد مقدار کلیه بارهای عاملی بزرگ‌تر از ۰/۵ است و همین‌طور محاسبه AVE حاکی از بزرگ‌تر از ۰/۵ بودن آن است که این دو مورد نشان از وجود روایی هم‌گرا دارند

و همین‌طور میزان جذر AVE هر سازه در LESREL بیشتر از همبستگی میان سازه‌ها بوده است که نشان از روایی تشخیصی مدل دارد و همچنین شاخص‌های برازش مدل اندازه‌گیری نیز مناسب می‌باشند. مدل اندازه‌گیری در حالت تخمین ضرایب t در زیر قابل‌رویت بوده که نشان از معناداری روابط کلیه متغیرهای مکنون با سؤالات مربوط و معناداری مدل است؛ زیرا مقدار آزمون معناداری بزرگ‌تر از ۱/۹۶ یا کوچک‌تر از ۱/۹۶- نشان‌دهنده معناداری روابط است.



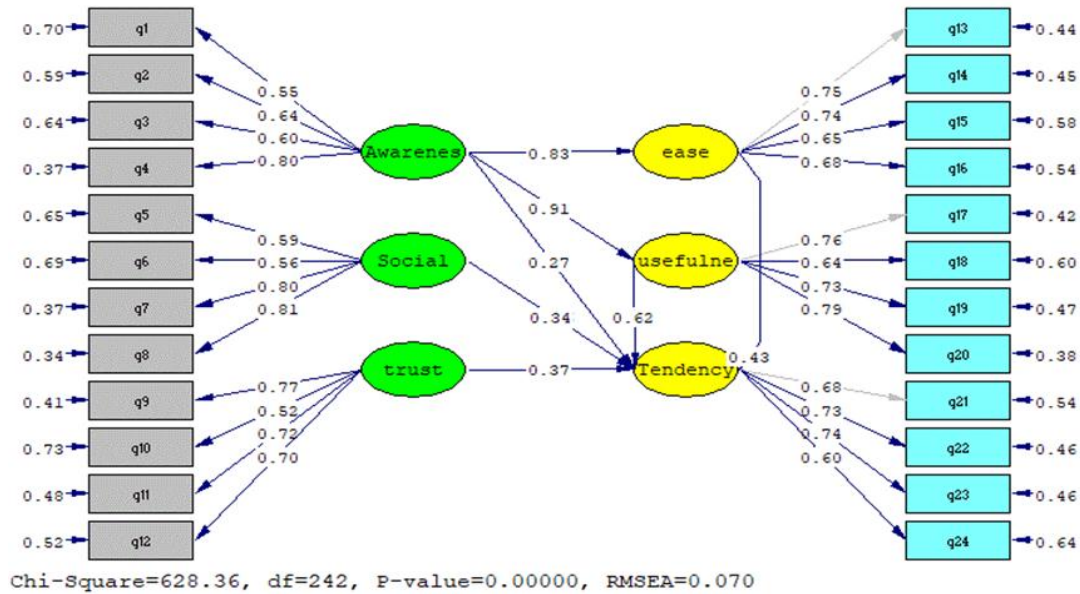
Chi-Square=590.25, df=237, P-value=0.00000, RMSEA=0.097

### نمودار (۳). مدل اندازه‌گیری در حالت T-Value

آزمون فرضیه اصلی پژوهش توسط تحلیل مسیر (بخش ساختاری مدل)

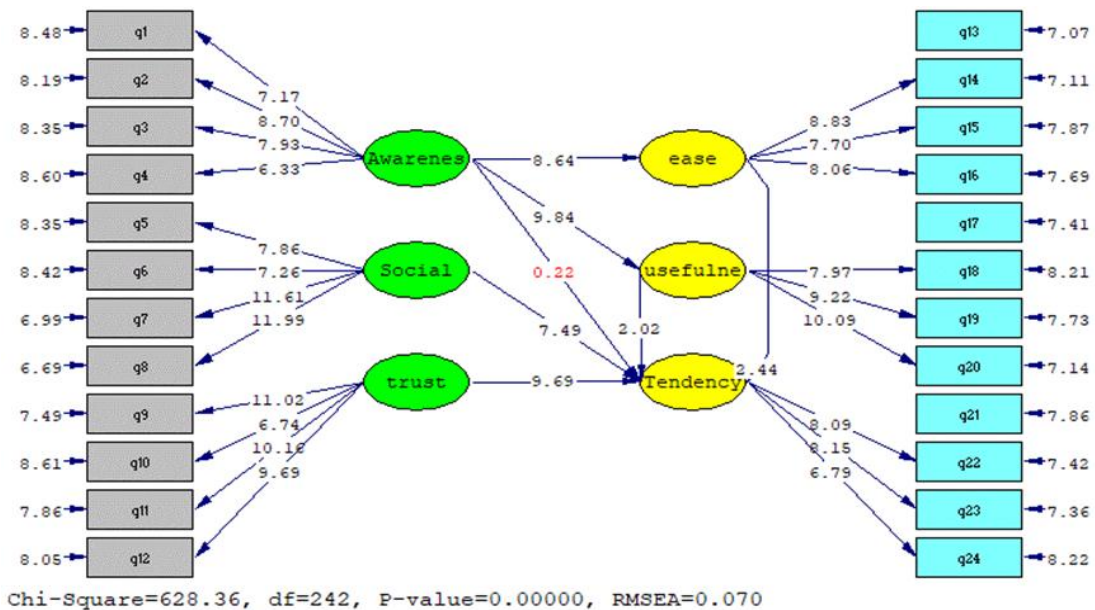
یکی از قوی‌ترین و مناسب‌ترین روش‌های تجزیه و تحلیل در پژوهش‌های علوم رفتاری، تجزیه و تحلیل چندمتغیره است؛ زیرا ماهیت این‌گونه موضوعات چندمتغیره بوده و نمی‌توان آن‌ها را با شیوه دومتغیری (که هر بار تنها یک متغیر مستقل با یک متغیر وابسته در نظر گرفته می‌شود) حل نمود. از این‌رو، در این پژوهش برای تأیید یا رد

فرضیه‌ها از مدل معادلات ساختاری و به‌طور اخص تحلیل مسیر استفاده شده است. تحلیل مسیر (مدل ساختاری) تکنیکی است که روابط بین متغیرهای پژوهش (مستقل، میانجی و وابسته) را به‌طور هم‌زمان نشان می‌دهد. هدف از تحلیل مسیر، شناسایی علیت (تأثیر) بین متغیرهای مدل مفهومی پژوهش است. در شکل زیر مدل معادلات ساختاری در حالت تخمین استاندارد ارائه گردیده است:



نمودار (۴). مدل معادلات ساختاری در حالت تخمین استاندارد

خروجی بعدی یعنی شکل زیر، مدل در حالت معناداری ضرایب و پارامترهای به‌دست‌آمده را نشان می‌دهد که تمامی ضرایب به‌دست‌آمده معنادار شده‌اند؛ زیرا مقدار آزمون معناداری بزرگ‌تر از  $1/96$  یا کوچک‌تر از  $1/96$  - نشان‌دهنده معناداری بودن روابط است.



نمودار (۵). مدل معادلات ساختاری در حالت معنی‌داری

در آزمون فرضیه‌ها پژوهش با استفاده از مدل معادلات ساختاری، اولاً خروجی نرم‌افزار نشان‌دهنده مناسب بودن مدل ساختاری برازش یافته برای آزمون فرضیه‌ها هستند. با توجه به خروجی LESREL مقدار ۰/۲ محاسبه شده برابر با ۶۲۸/۳۶ است که نسبت به (تقسیم‌بر) درجه آزادی ۲۴۲ مقدار به دست آمده کمتر از عدد ۳ است. میزان  $RMSEA = 0/070$  نیز نشان‌دهنده مناسب بودن برازش مدل ساختاری است؛ به عبارت دیگر داده‌های مشاهده شده تا میزان زیادی منطبق بر مدل مفهومی پژوهش است. مقدار  $CFI$  و  $NFI$   $IFI$ ,  $RFI$ ,  $NNFI$  بالای ۰/۹۰ درصد محاسبه شده که نشان‌دهنده برازش بالای مدل است. شاخص‌های برازش و نتایج مقایسه آن با مقادیر مجاز در جدول زیر آمده است.

جدول (۱۰). شاخص‌های برازش مدل

نام شاخص	مقدار به دست آمده	حد مجاز
<b>X2/df</b>	۲/۵۹	کمتر از ۳
<b>GFI</b>	۰/۹۱	بالاتر از ۰/۹
<b>AGFI</b>	۰/۹۰	بالاتر از ۰/۹
<b>CFI</b>	۰/۹۰	بالاتر از ۰/۹
<b>NFI</b>	۰/۹۱	بالاتر از ۰/۹
<b>NNFI</b>	۰/۹۰	بالاتر از ۰/۹
<b>RMSEA</b>	۰/۰۷۰	کمتر از ۰/۱

با توجه به شاخص‌های ارائه شده در جدول بالا می‌توان گفت که مدل پژوهش از برازش مناسبی برخوردار است. در نهایت با توجه به موارد گفته شده نتایج حاصل از آزمون فرضیه‌های پژوهش در جدول زیر بیان شده است.

جدول (۱۱). نتایج حاصل از آزمون فرضیه‌های پژوهش

فرضیه‌ها	ضریب مسیر	معناداری	تأیید یا رد
آگاهی نسبت به ارز دیجیتال بر ادراک سهولت استفاده از ارز دیجیتال تأثیر معناداری دارد.	۰/۸۳	۸/۶۴	تأیید
آگاهی نسبت به ارز دیجیتال بر ادراک سودمندی استفاده از ارز دیجیتال تأثیر معناداری دارد.	۰/۹۱	۹/۸۴	تأیید
آگاهی نسبت به ارز دیجیتال بر تمایل به استفاده از ارز دیجیتال تأثیر معناداری دارد.	۰/۲۷	۰/۲۲	عدم تأیید
ادراک سهولت استفاده از ارز دیجیتال بر تمایل به استفاده از ارز دیجیتال تأثیر معناداری دارد.	۰/۴۳	۲/۴۴	تأیید
ادراک سودمندی استفاده از ارز دیجیتال بر تمایل به استفاده از ارز دیجیتال تأثیر معناداری دارد.	۰/۶۲	۲/۰۲	تأیید
تأثیرات اجتماعی بر تمایل به استفاده از ارز دیجیتال تأثیر معناداری دارد.	۰/۳۴	۷/۴۹	تأیید
اعتماد درک شده بر تمایل به استفاده از ارز دیجیتال تأثیر معناداری دارد.	۰/۳۷	۹/۶۹	تأیید

شرط تأیید فرضیه در حالت معنی‌داری:  $x > 1.96$ ,  $x < -1.96$

## بحث و نتیجه‌گیری

این روزها، اصطلاحات و مفاهیم مرتبط با ارز دیجیتال بر سر زبان‌ها افتاده است. به واسطه جهش خیره‌کننده بیت‌کوین و افزایش تقاضا بسیاری به بازار خرید و فروش رمزارزهای دیجیتالی روی آورده‌اند. بشر همیشه به دنبال ساده‌تر کردن کارهای خود بوده و سعی کرده با ساخت فناوری‌های جدید، دنیای بهتری بسازد. هر فناوری بخشی از مشکلات پیشین را حل کرده و البته مشکلات جدیدتری هم به وجود آورده است. بلاکچین یک فناوری است که آینده را تغییر می‌دهد. تغییری که همین حالا هم می‌توان آن را در بیت‌کوین، قراردادهای غیرمتمرکز و صرافی‌های ارز دیجیتال مشاهده کرد. بلاکچین یک سیستم غیرمتمرکز است که همه اعضای شبکه به اطلاعات آن دسترسی دارند و امکان تقلب در بلاکچین تقریباً صفر است. ارز دیجیتال شکلی از پول الکترونیکی است. برای آنکه امنیت ارزهای دیجیتال را در دنیا بیشتر کنند می‌بایست آن‌ها را به صورت کاملاً ناشناس طراحی نمایند تا دخل و تصرف در آن تا حد زیادی کم شود. ارزهای دیجیتال، ارزهایی هستند که از رمزنگاری برای انتقال در اینترنت استفاده می‌کنند، رمزنگاری‌های ارزهای دیجیتال غیرقابل هک و پیگیری هستند. ارز دیجیتال به عنوان یک واحد پولی یا واسطه تبادل بر پایه اینترنت تعریف می‌شود که ویژگی‌هایی مشابه با پول فیزیکی را داراست، اما تراکنش‌های انتقال سرمایه را به صورت آنی و بدون مرز بین افراد انجام می‌دهد. در پژوهش حاضر به بررسی عوامل مؤثر بر استفاده از ارز دیجیتال در بین فعالان اقتصادی در شهر تهران پرداخته شد. پژوهش حاضر از نظر هدف از نوع پژوهش‌های کاربردی و از جهت بررسی روابط بین متغیرها در میان پژوهش‌های توصیفی-پیمایشی است. جامعه آماری پژوهش حاضر فعالان اقتصادی در شهر تهران در حوزه رمزارزها، ارز و طلا بودند. توزیع پرسش‌نامه به شیوه نمونه‌گیری در دسترس بوده که با توجه به جدول مورگان و نامحدود بودن اعضای جامعه، ۳۸۴ نفر به عنوان افراد نمونه انتخاب شدند. در پژوهش حاضر برای گردآوری داده‌ها از پرسش‌نامه استفاده شد که روایی و پایایی آن سنجیده گشت. به منظور آزمون‌های آماری از نرم‌افزار LESREL استفاده شده است. نتایج به دست آمده از آزمون مدل پژوهش نشان داد که آگاهی نسبت به ارز دیجیتال بر ادراک سهولت استفاده ارز دیجیتال و ادراک سودمندی استفاده ارز دیجیتال تأثیر معناداری دارد. ارزهای دیجیتال به نوعی پول جایگزین پول‌های رایج در کشورها است و کارکرد آن به نحوی است که رقیب پول‌های رایج حتی دلار در جهان است. بزرگ بودن ارقام و اعداد ارزهای دیجیتال باید مورد توجه قرار گیرد و در سطوح معاملاتی کلان از قابلیت استفاده از آن با توجه به تحریم‌ها برخوردار شد. با توجه به اینکه روزبه‌روز تعداد ارزهای دیجیتال افزایش پیدا می‌کند و شاهد ظهور پروژه‌های نوآورانه زیاد هستیم، آگاهی نسبت به آنان حائز اهمیت است. ادراک سهولت استفاده ارز دیجیتال و ادراک سودمندی استفاده ارز دیجیتال بر تمایل به استفاده از ارز دیجیتال تأثیر معناداری دارد. تأثیرات اجتماعی و اعتماد درک شده بر تمایل به استفاده از ارز دیجیتال تأثیر معناداری دارد. هرچند تأثیر آگاهی نسبت به ارز دیجیتال بر تمایل به استفاده از ارز دیجیتال تأیید نشد. برخی از ارزهای دیجیتال، پول‌های دولتی مثل دلار و یورو را رقیب اصلی خود می‌دانند و سعی دارند جایگزین آن‌ها شوند در حالی که برخی دیگر نیز بیشتر روی پرداخت‌هایی که در صنایع و کاربردهای خاص صورت می‌گیرد، تمرکز دارند. چنین ارزهای دیجیتالی امکانات و ویژگی‌های خاصی به جز موارد ابتدایی مثل ارسال، دریافت و ثبت ایمن تراکنش‌ها در شبکه ندارند. بیت‌کوین مهم‌ترین عضو از این نوع از ارزهای دیجیتال است که بعدها رمزارزهای دیگری مثل لایت‌کوین، مونرو<sup>۱</sup> و غیره هم با هدف بهبود کارایی و مقیاس‌پذیری، آن را همراهی کردند. نتایج پژوهش فوق به تفکیک فرضیه‌ها به شرح زیر است:

فرضیه اول مبنی بر بررسی آگاهی ارزش دیجیتال بر درک سهولت استفاده از آن با نتیجه پژوهش دهقانی اشکذری (۱۳۹۸)، علی‌نژاد و فرقانی (۱۳۹۷)، سیف‌المراقب (۲۰۲۰) همخوانی دارد.

فرضیه دوم مبنی بر بررسی آگاهی ارزش دیجیتال بر درک سودمندی استفاده از آن با نتیجه پژوهش دهقانی اشکذری (۱۳۹۸)، علی‌نژاد و فرقانی (۱۳۹۷)، سیف‌المراقب (۲۰۲۰) همخوانی دارد.

فرضیه سوم مبنی بر بررسی آگاهی از ارزش دیجیتال بر تمایل استفاده از آن با نتیجه پژوهش سیف‌المراقب (۲۰۲۰)، همخوانی ندارد. به نظر می‌رسد آگاهی صرف نسبت به ارزش دیجیتال بر تمایل به استفاده از ارزش دیجیتال تأثیری ندارد بلکه سودمندی آن باید برای سرمایه‌گذاران مشخص گردد.

فرضیه چهارم مبنی بر بررسی درک سهولت استفاده از ارزش دیجیتال بر تمایل به استفاده از آن با نتیجه پژوهش دهقانی اشکذری (۱۳۹۸)، علی‌نژاد و فرقانی (۱۳۹۷)، سیف‌المراقب (۲۰۲۰) همخوانی دارد.

فرضیه پنجم مبنی بر بررسی درک سودمندی استفاده از ارزش دیجیتال بر تمایل به استفاده از آن با نتیجه پژوهش دهقانی اشکذری (۱۳۹۸)، علی‌نژاد و فرقانی (۱۳۹۷)، سیف‌المراقب (۲۰۲۰) همخوانی دارد.

فرضیه ششم مبنی بر بررسی تأثیرات اجتماعی بر تمایل به استفاده از آن با نتیجه حاصل از این فرضیه با نتیجه پژوهش سیف‌المراقب (۲۰۲۰) همخوانی دارد.

فرضیه هفتم مبنی بر بررسی اعتماد درک‌شده بر تمایل به استفاده از ارزش دیجیتال پژوهش سیف‌المراقب (۲۰۲۰) همخوانی دارد.

با توجه به پژوهش صورت‌گرفته و پیشنهادهای حاصل از یافته‌های آن را می‌توان بدین صورت نتیجه‌گیری کرد که ارزنده است سرمایه‌گذاران و دولت عوامل مؤثر بر استفاده از ارزش دیجیتال را موردتحلیل قرار دهند. در این پژوهش به بررسی عوامل مؤثر بر استفاده از ارزش دیجیتال در بین فعالان اقتصادی در شهر تهران پرداخته شد و تأثیر متغیرهای آگاهی نسبت به ارزش دیجیتال، تأثیرات اجتماعی، اعتماد درک‌شده، ادراک سهولت استفاده و ادراک سودمندی استفاده بر تمایل به استفاده از ارزش دیجیتال موردبررسی قرار گرفت. نتایج به‌دست‌آمده از آزمون مدل پژوهش نشان داد که آگاهی نسبت به ارزش دیجیتال بر ادراک سهولت استفاده از ارزش دیجیتال و ادراک سودمندی استفاده از ارزش دیجیتال تأثیر معناداری دارد. ادراک سهولت استفاده از ارزش دیجیتال و ادراک سودمندی استفاده از ارزش دیجیتال بر تمایل به استفاده از ارزش دیجیتال تأثیر معناداری دارد. تأثیرات اجتماعی و اعتماد درک‌شده بر تمایل به استفاده از ارزش دیجیتال تأثیر معناداری دارد. هرچند تأثیر آگاهی نسبت به ارزش دیجیتال بر تمایل به استفاده از ارزش دیجیتال تأیید نگشت. فعالیت در زمینه ارزش دیجیتال باید حتماً با کسب آگاهی کامل نسبت به مزایا و معایب آن همراه باشد تا افراد را متحمل ضرر و خسارت نکند. واقعیت این است که ارزشهای دیجیتال ظرفیت بسیار زیادی برای رشد و فعالیت در صنایع و عرصه‌های مختلف فراهم می‌سازند و از طرفی نیز با تهدیدها و مشکلاتی همراه هستند. باید بررسی بیشتری نسبت به آینده این حوزه صورت پذیرد و به علاقه‌مندان این حوزه نیز آگاهی لازم داده شود. جستجو در دنیای ارزشهای دیجیتال بسیار رعب‌آور است، به‌خصوص اگر فرد با موضوع پیچیده‌ای روبرو شود. نه‌تنها باید از پیچیدگی‌های دانش فنی ارزشهای دیجیتال آگاه شد، بلکه باید در مورد مشکلات خریدوفروش آن‌ها نیز آگاهی یافت. هر فردی که می‌خواهد صاحب ارزش دیجیتال شود باید در مورد چگونگی خریدوفروش آن‌ها، چگونگی مدیریت کوینها و عوامل تأثیرگذار بر روی آن‌ها آگاه باشد.

در این پژوهش از پژوهش کمی استفاده‌شده است بنابراین بسیاری از متغیرهای تأثیرگذار بر تمایل به استفاده از ارزش دیجیتال بررسی نگشته و به تأثیرات کامل ارزش دیجیتال بر اقتصاد توجه نشده است.



## References

- Aghamohammadi, A., Ohadi, F., Seighaly, M., & Banimahd, B. (2020). Estimating the Investment Risk in a Digital Currency Portfolio and Optimizing it Using Value at Risk. *Financial Knowledge of Securities Analysis*, 13(47), 17-31, (In Persian).
- Agur, I., Ari, A., & Dell'Aricecia, G. (2022). Designing central bank digital currencies. *Journal of Monetary Economics*, 125, 62-79.
- Alinejad, B. Farqani, S (2018), Examining the aspects of using digital currencies on e-commerce in Iran, *International Conference on Innovation in Business Management and Economics*, (In Persian).
- Askarzadeh, G. R., & Roohi, A. (2023). Investigating Herd Behavior in the Digital Currency Market, *Financial and Behavioral Researches in Accounting*, 2(4), 123-135.
- Babazadeh, Y., Farhamand, F.H., Pasbani, M., & Alavi Matin, Y. (2021). A Conceptual model of indicators facilitating the use of cryptocurrencies in international transactions insanction situations. *Journal of International Business Administration*, 4(1), 167-188 (In Persian).
- Baur, A. W., Bühler, J., Bick, M., & Bonorden, C. S (2015). Cryptocurrencies as a disruption? empirical findings on user adoption and future potential of bitcoin and co. In *Open and Big Data Management and Innovation: 14th IFIP WG 6.11 Conference on e-Business, e-Services, and e-Society, 13E 2015, Delft, The Netherlands, October 13-15, 2015, Proceedings 14* (pp. 63-80). Springer International Publishing.
- Dehghani Ashkazari, M (2018), Digital currency and its role in economic development, *The second national conference on science and technology of the third millennium of Iran's economy, management and accounting*, Tehran (In Persian).
- Ebrahimzadeh Khorasani, M., Bayat, A., & Mohammadi, M. (2021). Formulating a model for managing and organizing digital currency accounts in the country with an emphasis on the effects of economic security in fluctuations between financial markets. *Political Sociology of Iran*, 3(4), 2991-3023 (In Persian).
- Eyvazlo, H., Rezaei Sadrabadi, M., & Noori, J. (2020). legal–Islamic jurisprudence analysis of exchanging extractable currency in Islamic economics. *Islamic Economics*, 20(77), 183-210 (In Persian).
- Kumhof, M., & Noone, C. (2021). Central bank digital currencies—Design principles for financial stability. *Economic Analysis and Policy*, 71, 553-572.
- Kyriazis, N. A. (2020). Herding behaviour in digital currency markets: An integrated survey and empirical estimation. *Heliyon*, 6(8).
- Lu, D (2019). Facebook launches a digital currency. *Nuclear Data Sheets*, 242(3236), 11.
- Matsuura, J. H (2016). Digital Currency: An International Legal and Regulatory Compliance Guide. *Bentham Science Publishers*.
- Meng, J., & Berger, B. K. (2019). The impact of organizational culture and leadership performance on PR professionals' job satisfaction: Testing the joint mediating effects of engagement and trust. *Public Relations Review*, 45(1), 64-75.
- Mohammadishad, H., Madanchi Zaj, M., & Keyghobadi, A. R. (2021). Risk spillover and dynamics between financial markets, commodity markets and digital currencies with the MGARCH method. *Financial Engineering and Portfolio Management*, 12(47), 470-490
- Nouri, M (2019). Analyzing the monetary nature of cryptocurrencies in economics: emphasizing on the volatility of selected cryptocurrencies, Euro-Dollar and gold. *Defense Economics*, 3(10), 109-130 (In Persian).
- Saif Almuraqab, N. A. (2020). Predicting determinants of the intention to use digital currency in the UAE: an empirical study. *The Electronic Journal of Information Systems in Developing Countries*, 86(3), e12125.
- Saito, K., & Iwamura, M. (2019). How to make a digital currency on a blockchain stable. *Future Generation Computer Systems*, 100, 58-69.
- Sapovadia, V. (2018). Financial inclusion, digital currency, and mobile technology. In *Handbook of Blockchain, Digital Finance, and Inclusion, Volume 2* (pp. 361-385). Academic Press.

- Sayad Maarouf, M.R. Tofanzadeh, A. Rashidi, H (2014), Bitcoin digital currency and its role in electronic commerce. *The second international research conference in science and technology*, (In Persian).
- Sekoti, SH. Dizji, M. Taftani Eskoi, A. & Hassanzadeh, R (1401). The effect of digital currency on economic growth in selected countries of the world. *Applied Economics*, 12(40), 39-50 (In Persian).
- Tan, L., & Xue, L. (2021). Research on the Development of Digital Currencies under the COVID-19 Epidemic. *Procedia Computer Science*, 187, 89-96.
- Tessler, R., & Sushelsky, L. (1978). Effects of eye contact and social status on the perception of a job applicant in an employment interviewing situation. *Journal of Vocational Behavior*, 13(3), 338-347.
- Weng, L., Sun, X., Xia, M., Liu, J., & Xu, Y. (2020). Portfolio trading system of digital currencies: A deep reinforcement learning with multidimensional attention gating mechanism. *Neurocomputing*, 402, 171-182.
- Zahudi, Z. M., & Amir, R. A. T. R. (2016). Regulation of virtual currencies: Mitigating the risks and challenges involved. *Journal of Islamic Finance*, 5(1), 63-73.

---

#### COPYRIGHTS

©2023 by the authors. Published by the Islamic Azad University, Isfahan (Khorasgan) Branch. This article is an open-access article distributed under the terms and conditions of the Creative Commons Attribution 4.0 International (CC BY 4.0) <https://creativecommons.org/licenses/by/4.0>

