

بهینه سازی مصرف سوخت ویژه اختلاط سوخت های بیودیزل – بیواتانول و

دیزل به روش سطح پاسخ

گل محمد خوب بخت^{۱*}

g.m.khoobakht@pnu.ac.ir

محمد قحدریجانی^۲

تاریخ پذیرش: ۹۵/۱۰/۸

تاریخ دریافت: ۹۵/۵/۴

چکیده

زمینه و هدف: اخیراً توجه زیادی به توسعه سوخت‌های جایگزین به منظور رسیدن به استاندارد آلاینده‌گی و کاهش وابستگی به سوخت‌های فسیلی معطوف گردیده است. بیودیزل و اتانول به عنوان سوخت‌های جایگزین عمده (مهم) که از منابع تجدیدپذیر بدست می‌آیند مورد توجه زیادی قرار گرفته‌اند. این سوخت‌ها میزان اکسیژن خوبی دارند بنابراین پتانسیل بسیار بالایی برای کاهش آلاینده‌گی دارند. روش بررسی: در این تحقیق به بررسی تاثیر مشخصه های بار و سرعت موتور و همچنین درصدهای مختلف اختلاط سوخت‌های دیزل، بیودیزل و اتانول بر روی مصرف سوخت ویژه موتور دیزل OM 314 پرداخته شد. طراحی آزمایش‌ها با استفاده از روش آماری سطح پاسخ پایه ریزی شد.

یافته‌ها: نتایج تحقیق نشان داد که با افزایش بار اعمالی به موتور مصرف ویژه سوخت در تمام اختلاط‌های سوختی کاهش یافتو با افزایش میزان بیودیزل و اتانول در سوخت‌های اختلاط یافته، مصرف ویژه سوخت ترمزی نسبت به سوخت دیزل افزایش پیدا کرد به طوری که کم‌ترین میزان مصرف ویژه سوخت ترمزی موتور به میزان 186g/kW.h در حالت بار کامل و در سرعت دورانی 2453 دور بر دقیقه و برای سوخت گازوییل خالص ($D_{100}B_{0}E_0$) رخ داد.

بحث و نتیجه گیری: نتایج نشان داد که بیش‌ترین میزان مصرف ویژه سوخت در بار اعمالی 20 درصد موتور و سرعت دورانی 2800 دور بر دقیقه برای مخلوط حجمی $0/4$ لیتر بیودیزل و $0/4$ لیتر اتانول در یک لیتر گازوییل ($D_{58}B_{18}E_{24}$) و به مقدار 413 گرم بر کیلو وات ساعت رخ داد.

واژه های کلیدی: بیودیزل، اتانول، دیزل، مصرف سوخت، سطح پاسخ.

۱-استادیار، گروه مهندسی کشاورزی، دانشگاه پیام نور، تهران، ایران * (مسئول مکاتبات)

۲-استادیار، گروه مهندسی مکانیک ماشین‌های کشاورزی و مکانیزاسیون، واحد علوم و تحقیقات تهران، دانشگاه آزاد اسلامی، تهران، ایران

Optimization Specific Fuel Consumption of Diesel, Biodiesel and Bioethanol Fuel Blends by Response Surface Methodology

Golmohammad Khoobakht^{1*}

g.m.khoobakht@pnu.ac.ir

Mohammad ghahderijani²

Admission Date: December 28, 2016

Date Received: July 25, 2016

Abstract

Background and Objective: Recently much attention has been paid to the development of alternative fuels in order to meet the emission standards and to reduce the dependency on fossil fuel. Especially biodiesel and ethanol have been considered as major alternative fuels as they are derived from renewable sources. These fuels are well oxygenated and therefore have a great potential to reduce emissions.

Method: This study is aimed at investigating the effect of operating factors of engine load and speed as well as blended levels of biodiesel and ethanol in diesel fuel on the specific fuel consumption of a DI diesel engine OM 314. The experiments were designed using a statistical tool known as response surface methodology (RSM).

Findings: The results depicted that specific fuel consumption increased with increasing percentage of bioethanol and biodiesel and the minimum of the specific fuel consumption (156 g/kWh) was accrued at full load and engine rotational speed of 2453 rpm for pure diesel (B0E0D100)

Discussion and Conclusion : the maximum of specific fuel consumption was obtained with amount of 413 g/kWh at 20% engine load and rotational speed of 2800 rpm and for a fuel blend containing 0.4 l biodiesel, 0.4 l ethanol and 1l diesel (B₂₂E₂₂D₅₆).

Keywords: biodiesel, bioethanol, diesel, specific fuel consumption, response surface methodology.

1-Assistant Professor, Department of Agricultural Engineering, Payame Noor University, Tehran, Iran
*(Corresponding Author)

2- Assistant Professor, Department of Agricultural Machinery and mechanization, science and research branch, Islamic Azad University, Tehran, Iran.

مقدمه

بحران جهانی انرژی، بسیاری از کشورها را به جستجو برای منابع انرژی تجدید پذیر واداشته است. دو سوخت زیستی اکسیژن دار (بیودیزل و بیواتانول) به عنوان سوخت های جایگزین برای موتورهای دیزل مورد توجه زیادی قرار گرفته اند (به خاطر تجدید پذیری و دوست دار محیط زیست بودن). اختلاط دیزل- اتانول- بیودیزل به عنوان یک سوخت جایگزین و به منظور کاهش نشر آلاینده ها در موتورهای دیزل مورد توجه قرار گرفته است. این سوخت یک ترکیب جدید از اختلاط سوخت های زیستی تجدید پذیر می باشد که ارزش انرژی برابر با سوخت های فسیلی دارد و دارای ویژگی های بسیار مطلوبی از نظر روغن کاری و دوست دار محیط زیست بودن می باشد. اختلاط بیودیزل و اتانول را می توان به عنوان یک عامل بهینه سازی اکسیژن برای سوخت های دیزلی پیشنهاد کرد (۱).

بسیاری از محققان بر این باورند که افزایش میزان بیودیزل در اختلاط با دیزل، مصرف سوخت موتور را بالا خواهد برد. آرمز^۱ و همکاران (۲) دریافتند که مصرف ویژه سوخت ترمزی (BSFC) در بیودیزل خالص (B₁₀₀)، که ارزش گرماییش ۱۲/۹ درصد پایین تر از B₁₅ است، تقریباً ۱۲ درصد در مقایسه با B₁₅ افزایش یافته بود. این آزمایش بر روی یک موتور دیزلی ربلی- پاشش مستقیم- با دور موتور ۲۴۰۰ دور بر دقیقه انجام گرفت. لویان^۳ و همکاران (۳) گزارش کردند که اختلاف بین مصرف سوخت دیزل و بیودیزل خالص ۱۸/۵ درصد بود و به- خاطر چگالی بالای بیودیزل، تا ۱۳/۵ درصد حجمی قابل کاهش بود.

هولوان و جوشی^۴ در تحقیقی که بر روی یک موتور دیزل چند سیلندر انجام دادند به مقایسه سوخت های D₅₀/E₄₀/B₁₀ - D₅₀/E₃₀/B₂₀-D₇₀/E₂₀/B₁₀ با سوخت دیزل پرداختند. نتایج نشان داد که روند مصرف ویژه سوخت دیزل و اختلاطها در حالت طبیعی شبیه هم بود و افزایش

میزان اتانول در مخلوط باعث افزایش مصرف ویژه سوخت شد و این دلیل را می توان به ارزش گرمایی در واحد جرم اتانول دانست که به طور قابل ملاحظه ای پایین تر از سوخت دیزل دانست. قبادیان و همکاران (۵) گزارش کردند که میانگین حجمی مصرف ویژه سوخت برای اختلاط های ۱۰، ۲۰، ۳۰، ۴۰ و ۵۰ درصد، برای سرعت های مختلف، به ترتیب ۴، ۰/۸، ۰/۶، ۲/۲- و ۱/۴ درصد بیش تر از سوخت دیزل خالص می باشد. ماهانتا^۵ و همکاران (۶) مشاهده کردند که اختلاط B₂₀ و B₁₅ روغن پنگامیاً کاهش ناچیزی در مصرف سوخت در مقایسه با سوخت دیزل داشت. کم ترین میزان مصرف سوخت در اختلاط B₂₀ در تمام بارهای اعمال شده به دست آمد. سبحانی^۷ و همکاران (۷) در تحقیقی که بر روی سوخت های B₁₀₀, B₂₀, BE₁₀, BE₂₀, BE₃ و دیزل و با یک موتور تک سیلندر انجام داد به این نتیجه رسید که مصرف سوخت ویژه با افزایش درصد اتانول در اختلاط دیزل - بیودیزل - اتانول افزایش یافت.

بیش تر محققان بر این باورند که مصرف سوخت بیودیزل به علت ارزش گرمایی پایین این سوخت، بیش تر از سوخت دیزل می باشد. بسیاری نیز معتقدند که افزایش مصرف سوخت در بیودیزل به علت چگالی بالای بیودیزل می باشد که تزریق سوخت زیادی را برای یک حجم و فشار معین اعمال می کند. بسیاری از محققان مصرف بالای سوخت بیودیزل را ناشی از ترکیب خصوصیات بیودیزل می دانند. به عنوان مثال: ارزش گرمایی پایین بیودیزل و چگالی بالا یا ترکیب گرانیوی بالا و ارزش گرمایی پایین و یا تعامل چگالی و گرانیوی بالا با ارزش حرارتی پایین بیودیزل (۸). در این تحقیق تاثیر اختلاط های مختلف، بار و سرعت موتور روی میزان مصرف سوخت ویژه مدل خواهند شد تا در نهایت یک ترکیب اختلاط خاص برای کمینه کردن مصرف سوخت محیط زیست تعیین گردد.

- 1-Armas
- 2-Brake Specific Fuel Consumption
- 3-Luján
- 4-Hulwan and Joshi

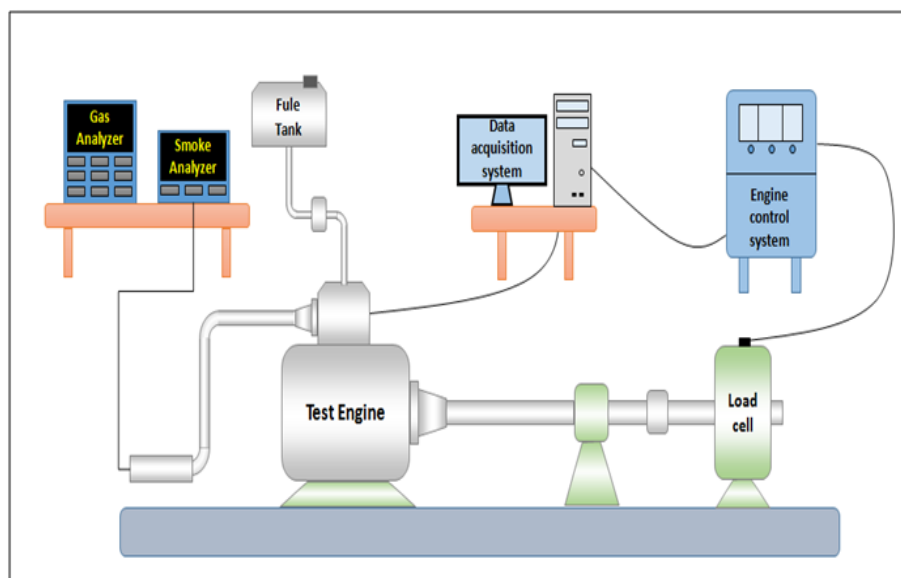
- 5-Mahanta
- 6-Pongamia
- 7-Subbaiah

گر متصل به پانل کنترلی دینامومتر و سامانه سوخت رسانی می‌باشد. موتور تحت آزمایش در این تحقیق، موتور چهار سیلندر دیزلی پاشش مستقیم مدل OM 314 از تولیدات شرکت ایدم تبریز می‌باشد که تحت لیسانس شرکت دایلمر آلمان ساخته شده است.

تکنیک مورد استفاده در این تحقیق به منظور بهینه‌سازی این شاخص‌ها روش سطح پاسخ خواهد بود.

مواد و روش‌ها

در شکل ۱ مجموعه تجهیزات استفاده شده در آزمایش کوتاه مدت موتور را نمایش می‌دهد. این مجموعه شامل موتور دیزل OM 314، دینامومتر، پانل کنترلی دینامومتر، صفحه نمایش-



شکل ۱- طرح‌واره سلول آزمون آزمایش‌ها.

Figure 1. Schematic diagram of experimental system.

سامانه اندازه‌گیری سوخت مصرفی در شکل ۲ (الف) نشان داده شده است. در این سامانه از روش وزنی^۱ برای اندازه‌گیری مقادیر مصرف سوخت برای هر ردیف از پارامترهای دور و بار موتور و مخلوط سوخت استفاده شد. خروجی این سامانه نیز به یک-رایانه متصل بود که میزان مصرف سوخت موتور بر اساس کیلوگرم بر ساعت و وزن سوخت بر اساس کیلوگرم بر روی صفحه نمایش‌گر آن قابل مشاهده بود. شکل ۲ (ب) نمایش آهنگ وزنی مصرف سوخت و میزان سوخت موجود در مخزن را نشان می‌دهد.



(ب)



(الف)

شکل ۲- سامانه اندازه گیری سوخت مصرفی (شکل الف). نمایش آهنگ وزنی مصرف سوخت و میزان سوخت موجود در مخزن (شکل ب).

Figure 2. Fuel measurement system(Fig a). Fuel consumption on mass basis and fuel level in the tank(Fig b)

روش انجام آزمایش‌ها

نسبت‌های مختلف سوخت‌های اتانول، بیودیزل و دیزل، بار و سرعت موتور و پاسخ‌های مورد مصرف ویژه سوخت ترمزی موتور می‌باشد.

براساس طرح مرکب مرکزی سطوح متغیرهای مستقل براساس مقادیر کد شده ۰، ±۱ و ±α انتخاب می‌شود. α برابر مجذور تعداد متغیرهای مستقل می‌باشد (۹). در جدول ۱ متغیرهای مستقل به همراه سطوح کد شده و کد نشده برای آزمون موتور ارائه شده است.

آزمون‌ها در قالب یک آزمون کوتاه مدت و با هدف مقایسه، مصرف سوخت ویژه در سرعت و بارهای مختلف موتور و همچنین بین مخلوط‌های مختلف سوخت دیزل، بیودیزل و بیواتانول می‌باشد. متغیرهای تحت کنترل بار اعمالی از طرف دینامومتر به موتور، سرعت موتور و نوع سوخت (مخلوط‌های مختلف دیزل - بیودیزل - بیواتانول) می‌باشد. طرح مورد استفاده در این رساله به نام طرح مرکب مرکزی می‌باشد که بیشترین کاربرد در میان طرح‌های روش سطح پاسخ را به خود اختصاص داده است (۹). متغیرهای مستقل در این تحقیق عبارتند از

جدول ۱- کد گذاری سطوح متغیرهای مستقل در روش مورد مطالعه.

Table 1. Coded levels of the independent variables in the study method.

سطوح کد شده متغیرها					متغیر مستقل
-۲	-۱	۰	۱	۲	
۰:۱	۰/۲:۱	۰/۴:۱	۰/۶:۱	۰/۸:۱	نسبت بیودیزل به دیزل
۰:۱	۰/۱:۱	۰/۲:۱	۰/۳:۱	۰/۴:۱	نسبت اتانول به دیزل
۱۰۰۰	۱۴۵۰	۱۹۰۰	۲۳۵۰	۲۸۰۰	سرعت موتور (rpm)
۲۰	۴۰	۶۰	۸۰	۱۰۰	بار موتور (درصد)

$$y = a_0 + \sum_{i=1}^4 a_i x_i + \sum_{i=1}^4 \sum_{j=i}^4 a_{ij} x_i x_j \quad (1)$$

معادله مدل یک ه از طرح مورد اجرا به دست خواهد آمد برای هر یک از پاسخ‌ها به شکل زیر است (۹):

می‌دهد که این مدل می‌تواند داده‌های تجربی را با خطای کم‌تر از یک درصد پیش‌بینی کند. از طرف دیگر p -value آزمون عدم برازش مدل پیش‌بینی مصرف ویژه سوخت بیش‌تر از سطح معنی‌دار ۰/۰۵ می‌باشد (۰/۱۰۳۳۴۸) در نتیجه کفایت مدل رد نشده و مدل برازش شده بر اساس داده‌های آزمایشی، مناسب تشخیص داده می‌شود. مقادیر p -value برای عبارات‌های مدل به تفکیک پارامترهای بیودیزل، اتانول، سرعت و بار موتور در این جدول ارائه شده است. عبارتهایی که مقدار p -value آن‌ها کم‌تر از ۰/۰۵ باشد وارد مدل می‌شوند.

که در آن Y ، پاسخ پیش‌بینی شده (مصرف ویژه سوخت)، X_i و X_j متغیرهای مستقل کد شده، a_0 ، a_i و a_{ij} ضرایب مدل می‌باشند. پیش‌بینی معادلات مربوط روش سطح پاسخ با استفاده از روش حداقل مربعات حل می‌شود. این روش یک روش رگرسیونی چندگانه است.

بحث و نتیجه گیری

تدوین مدل ریاضی مصرف ویژه سوخت ترمزی موتور
با استفاده از نرم‌افزار SAS 9.1 و بر اساس روش سطح پاسخ تجزیه واریانس عبارات مدل مصرف ویژه سوخت و ضرایب مدل کد شده در جدول ۲ نشان داده شده است. با توجه به جدول مقدار p -value برای مدل کلی ۰/۰۰۰۱ می‌باشد و این نشان

جدول ۲- تجزیه واریانس عبارات مدل مصرف ویژه سوخت و ضرایب مدل کد شده.

Table 2. Expressions of variance analysis model specific fuel consumption and the coefficients of the model code.

p -value	F	مجموع مربعات	ضریب	درجه آزادی	عبارت
۰/۰۰۰۱	۵۰/۹۸۰۸۴	۲۱۷۷۲/۷	-	۱۴	مدل
۰/۰۰۰۱	۳۶/۸۷۶۰۳	۱۱۲۴/۹۱۹	۱۳/۶۹۲۵۷	۱	بیودیزل
۰/۰۰۰۱	۱۲۳/۰۲۴۸	۳۷۵۲/۹۲۶	۲۵/۰۰۹۷۵	۱	اتانول
۰/۰۰۰۱	۸۱/۷۴۲۳۳	۲۴۹۳/۵۸۶	۲۰/۳۸۶۲۱	۱	سرعت دورانی
۰/۰۰۰۱	۳۳۲/۳۷۳۸	۱۰۱۳۹/۲۱	-۴۱/۱۰۸	۱	بار
۰/۰۰۳۶	۱۱/۵۷۸۳۱	۳۵۳/۲۰۱۴	-۱۴/۰۵۷۹	۱	بیودیزل × بیودیزل
۰/۰۴۶۶	۴/۶۵۳۰۵۷	۱۴۱/۹۴۳۵	-۱۱/۹۱۴	۱	بیودیزل × اتانول
۰/۱۱۹۸	۲/۷۰۱۴۹۹	۸۲/۴۱۰۴	-۹/۰۷۸۰۲	۱	بیودیزل × سرعت
۰/۹۶۲۸	۰/۰۰۲۲۴۸	۰/۰۶۸۵۸۷	-۰/۲۶۱۸۹	۱	بیودیزل × بار
۰/۰۰۱۸	۱۳/۸۸۵۷۷	۴۲۳/۵۹۱۵	-۱۵/۳۹۵۱	۱	اتانول × اتانول
۰/۴۳۴۲	۰/۶۴۳۳۸	۱۹/۶۲۶۵۹	-۴/۴۳۰۱۹	۱	اتانول × سرعت
۰/۰۸۸۲	۳/۲۹۵۷۰۶	۱۰۰/۵۳۷	-۱۰/۰۲۶۸	۱	اتانول × بار
۰/۰۰۳۶	۱۱/۵۸۴۶۳	۳۵۳/۳۹۴۲	۱۴/۰۶۱۷۴	۱	سرعت × سرعت
۰/۰۰۰۱	۵۸/۱۱۱۴۵	۱۷۷۲/۷۱۵	-۴۲/۱۰۳۶	۱	سرعت × بار
۰/۰۰۰۱	۲۵/۹۲۹۸۵	۷۹۱/۰۰۱۳	۲۱/۰۳۷۶۸	۱	بار × بار
		۷۰۱/۰۹۱		۱۶	اشتباه
۰/۱۹۳۲	۳/۰۴۰۷۳	۴۰۷/۶۴۹۲		۱۰	عدم تناسب
		۸۰/۴۳۷۷۷		۶	اشتباه خالص
		۲۲۲۶۰/۷۸		۳۰	کل

پیش‌بینی بر اساس طرح کد شده برای میزان مصرف ویژه سوخت ۲۶۴/۳۸۰۶ می‌باشد. مقادیر R^2 و R^2 تعدیل شده برای

ضرایب ارائه شده برای هر یک از عبارات معنی‌دار شده در جدول ۲ بر اساس مقادیر کد شده می‌باشد. مقدار ثابت مدل

مدل پیش‌بینی مصرف ویژه سوخت بر اساس اعداد واقعی (کد نشده) در معادله زیر ارائه شده است.

$$SFC = 179.8125 + 134.306B + 338.5699E - 0.026855S - 0.38339L - 87.86188B^2 - 148.9251BE - 384.8778E^2 + 0.000017S^2 - 0.00117SL + 0.013149L^2 \quad (2)$$

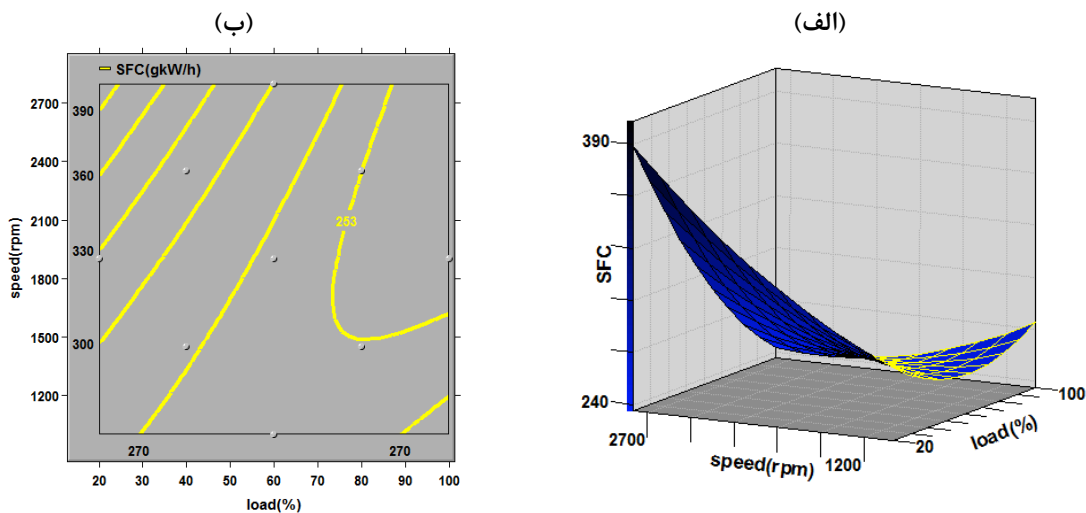
سوخت کاهش می‌یابد. این کاهش در بارهای پایین با شدت بیشتر می‌باشد. زمانی که بار موتور افزایش می‌یابد میزان افزایش توان ترمزی بسیار بالاتر از مصرف سوخت می‌باشد. همچنین افزایش دمای سیلندر (افزایش فشار) با افزایش بار اعمالی به موتور به‌ویژه در بارهای بالا از عوامل کاهش مصرف ویژه سوخت با افزایش بار موتور می‌باشند. تبدیل انرژی گرمایی به کار مکانیکی با افزایش دمای احتراق افزایش می‌یابد، بنابراین منجر به کاهش مصرف ویژه سوخت با افزایش بار می‌گردد (۱۰، ۱۱).

مدل پیش‌بینی به ترتیب ۹۶/۳۴٪ و ۹۴/۵۲٪ می‌باشد که نشان می‌دهد مدل ارائه شده می‌تواند ۹۶/۳۴ درصد کل تغییرات مصرف ویژه سوخت را در شرایط مورد آزمایش تشریح و پیش‌بینی کند.

در معادله ۲، SFC بیان‌گر مصرف ویژه سوخت بر حسب نشان $B, (g/Kw.h)$ نشان دهنده نسبت حجمی بیودیزل در مخلوط سوخت، E بیان‌گر نسبت حجمی اتانول در مخلوط سوخت، S سرعت موتور بر حسب دور بر دقیقه و L بار موتور بر حسب درصد می‌باشد.

تأثیر سرعت و بار موتور بر روی مصرف ویژه سوخت در سوخت اختلاط یافته

تأثیر بار موتور بر روی مصرف ویژه سوخت در شکل ۳ نشان داده شده است. همان‌طور که در شکل مشاهده می‌شود، با افزایش بار اعمالی به موتور مصرف ویژه سوخت در تمام اختلاط



شکل ۳- نقشه رویه (شکل الف) و نقشه تراز (شکل ب) تأثیر متغیرهای بار و سرعت موتور بر روی مصرف ویژه

سوخت برای سوخت $D_{62.5}B_{25}E_{12.5}$

Figure 3. (a) Surface and (b) contour plats of the effects of engine load and speed on the specific fuel consumption for the fuel of $D_{62.5}B_{25}E_{12.5}$.

خاطر باشد که در بارهای پایین با افزایش سرعت موتور میزان مصرف سوخت بیشتر از توان ترمزی موتور می‌باشد و در بارهای میانه و بالا با افزایش سرعت موتور به دلیل افزایش

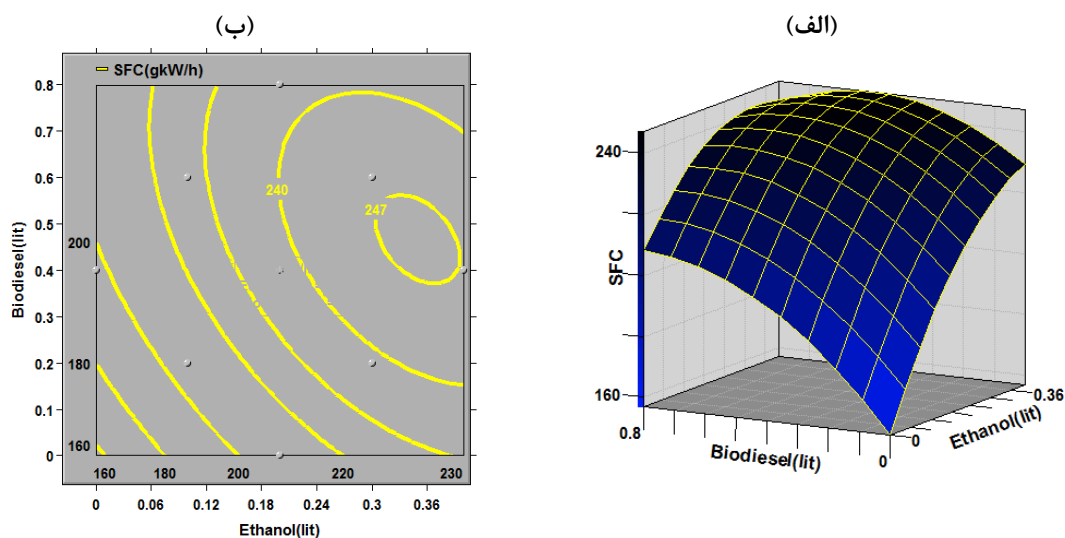
با افزایش سرعت موتور میزان مصرف ویژه سوخت در بارهای پایین افزایش و در بارهای میانه و بالا (با افزایش بار) ابتدا کاهش و سپس افزایش می‌یابد. علت این امر ممکن است به این

بودن ارزش گرمایی این سوخت نسبت به سوخت دیزل و همچنین بالا بودن گرانی و چگالی این سوخت نسبت به سوخت دیزل موجب افزایش مصرف ویژه سوخت می‌گردد (۱۴).

نسبت هوا به سوخت مصرف سوخت تا سرعت‌های میانه کاهش می‌یابد، اما در سرعت‌های بالا به دلیل کاهش بازده حجمی مصرف سوخت افزایش می‌یابد (۱۳، ۱۲).

تاثیر سوخت بیودیزل بر روی مصرف ویژه سوخت در سوخت اختلاط یافته

با توجه به شکل ۴ با افزایش درصد حجمی بیودیزل در سوخت اختلاط یافته، میزان مصرف ویژه سوخت ترمزی به دلیل پایین



شکل ۴- نقشه رویه (شکل الف) و نقشه تراز (شکل ب) تاثیر متغیرهای نسبت حجمی بیودیزل و اتانول بر روی مصرف ویژه سوخت در سرعت (rpm) ۲۸۰۰ و بار کامل.

Figure 4. (a) Surface and (b) contour plots of the effects of volume ratio of biodiesel and ethanol on specific fuel consumption in full load and 2800 rpm.

یعنی برای رسیدن به یک توان ثابت باید میزان بیش‌تری از این دو نوع سوخت نسبت به سوخت دیزل استفاده کرد (۱۱، ۱۳، ۱۶).

بهینه‌سازی مصرف ویژه سوخت برای متغیرهای بیودیزل، اتانول، سرعت و بار موتور

کم‌ترین میزان مصرف ویژه سوخت ترمزی موتور (۱۵۶g/kWh) در حالت بار کامل و در سرعت دورانی ۲۴۵۳ دور بر دقیقه و برای سوخت دیزل خالص (D₁₀₀B₀E₀) اتفاق می‌افتد. همچنین بیش‌ترین میزان مصرف ویژه سوخت در بار اعمالی ۲۰ درصد موتور و سرعت دورانی ۲۸۰۰ دور بر دقیقه برای مخلوط حجمی ۰/۴ لیتر بیودیزل و ۰/۴ لیتر اتانول در یک

تاثیر اتانول بر روی مصرف ویژه سوخت در سوخت اختلاط یافته

با افزایش میزان غلظت اتانول نیز همانند سوخت بیودیزل، به دلیل پایین بودن ارزش گرمایی سوخت اتانول برای رسیدن به یک توان ثابت باید میزان بیش‌تری از این سوخت نسبت به سوخت بیودیزل و دیزل مصرف کرد. همچنین بالا بودن تاخیر در اشتعال اتانول از عوامل افزایش مصرف ویژه سوخت می‌باشد (۱۵). با توجه به شکل ۴ با افزایش درصد حجمی بیودیزل و اتانول در سوخت اختلاط یافته، میزان مصرف ویژه سوخت ترمزی به دلیل کاهش ارزش گرمایی و رابطه مستقیم این متغیر با توان ترمزی نسبت به سوخت دیزل در تمام شرایط کاری موتور و برای تمام اختلاط‌های سوختی افزایش می‌یابد.

5. Ghobadian B, Rahimi H, Nikbakht AM, Najafi G, Yusaf TF. Diesel engine performance and exhaust emission analysis using waste cooking biodiesel fuel with an artificial neural network. *Renew Energ* 2009;34:976–82.
6. Mahanta P, Mishra SC, Kushwah YS. An experimental study of Pongamia pin-nata L. oil as a diesel substitute. *PIMEchEngA-JPw* 2006;220:803–8.
7. Subbaiah GV, Gopal KR, Hussain SA, The Effect of Biodiesel and Bioethanol Blended Diesel Fuel on the Performance and Emission Characteristics of a Direct Injection Diesel Engine. *ranica Journal of Energy & Environment* 1 (3): 211-221, 2010
8. Xue J, Grifta TE, Hansen A C. Effect of biodiesel on engine performances and emissions. *Renewable and Sustainable Energy Reviews* 2011; 15 :1098–1116.
9. Castillo ED. *PROCESS OPTIMIZATION: A Statistical Approach*. New York: Springer; 2007.
10. Zhu L, Cheung CS, Zhang WG, Huang Zh. Emissions characteristics of a diesel engine operating on biodiesel and biodiesel blended with ethanol and methanol. *Science of the Total Environment* 2010; 408 : 914–921.
11. Pang X, Shi X, Mu Y, He H, Shuai S, Chen H, Li R. Characteristics of carbonyl compounds emission from a
12. Aydin H, Ilkilic C. Effect of ethanol blending with biodiesel on engine performance and exhaust emissions in a CI engine. *Applied Thermal Engineering* 2010; 30: 1199–1204.
13. Rahimi H, Ghobadian B, Yusaf T, Najafi Gh, Khatamifar M. Diesterol: An environment-friendly IC engine fuel. *Renewable Ene* 2009; 34: 335-342.
14. Xue J. Combustion characteristics, engine performances and emissions of waste edible oil biodiesel in diesel engine. *Renewable and Sustainable Energy Reviews* 2013;23 :350–365.

لیتر گازوییل (D₅₆B₂₂E₂₂) و به مقدار ۴۱۳ گرم بر کیلو وات ساعت رخ می دهد.

نتایج

با افزایش بار اعمالی به موتور مصرف ویژه سوخت و هزینه ویژه سوخت در تمام اختلاط های سوختی کاهش یافت. این کاهش در بارهای پایین با شدت بیشتری بود اما با افزایش سرعت موتور این دو مشخصه در بارهای پایین افزایش و در بارهای میانه و بالا (با افزایش بار) ابتدا کاهش و سپس افزایش یافتند. همچنین با افزایش میزان بیودیزل و اتانول در سوخت های اختلاط یافته، مصرف ویژه سوخت ترمزی نسبت به سوخت دیزل افزایش پیدا کرد به طوری که سوخت دیزل خالص در حالت بار کامل و در سرعت دورانی ۲۴۳۵ دور بر دقیقه که کم ترین میزان مصرف ویژه سوخت ترمزی موتور را داشت و بیش ترین میزان مصرف ویژه سوخت در بار اعمالی ۲۰ درصد موتور و سرعت دورانی ۲۸۰۰ دور بر دقیقه برای مخلوط حجمی ۰/۴ لیتر بیودیزل و ۰/۴ لیتر اتانول در یک لیتر گازوییل رخ داد.

Reference

1. McCormick RL, Parish R. Technical barriers to the use of ethanol in diesel fuel. Milestone Report to NREL/MP 2001; 540-32674.
2. Armas O, Yehliu K, Boehman AL. Effect of alternative fuels on exhaust emissions during diesel engine operation with matched combustion phasing. *Fuel* 2010;89: 438–56.
3. Luján JM, Bermúdez V, Tormos B, Pla B. Comparative analysis of a DI diesel engine fuelled with biodiesel blends during the European MVEG-A cycle: Performance and emissions (II). *Biomass Bioenergy* 2009;33:948–56.
4. Hulwan DB, Joshi SV. Performance, emission and combustion characteristic of a multicylinder DI diesel engine running on diesel-ethanol-biodiesel blends of high ethanol content. *Applied Energy* 2011; 88 : 5042–5055.

Solubility of a Diesel-Ethanol Blend and on the Performance of a Diesel Engine Fueled with Diesel- Biodiesel - Ethanol Blends. *Jordan Journal of Mechanical and Industrial Engineering* 2012; 6: 147 – 153.

15. Li D, Zhen H, Xing-cai L, Wu-gao Z, Jian-guang Y. Physico-chemical properties of ethanol–diesel blend fuel and its effect on performance and emissions of diesel engines. *Renewable Energy* 2005; 30: 967–976.
16. Al-Hassana M, Mujafet H, Al-Shannagb M. An Experimental Study on the