

مقایسه عملکرد مدل‌های AWBM و MIKE NAM در شبیه‌سازی دبی روزانه در حوضه مرتفع گنبد همدان

یاسمین سجادی بمی^۱، جهانگیر پرهمت^۲، حسین صدقی^۳، نوید جلال کمالی^۴

- (۱) دانشجوی دکتری منابع آب، واحد علوم و تحقیقات، دانشگاه آزاد اسلامی، تهران، ایران
(۲)* استاد گروه هیدرولوژی و منابع آب، پژوهشکده حفاظت خاک و آبخیزداری، تهران، ایران
*نویسنده مسئول مکاتبات: Porhemmat@scwmri.ac.ir
(۳) استاد گروه تخصصی علوم و مهندسی آب، واحد علوم و تحقیقات، دانشگاه آزاد اسلامی، تهران، ایران
(۴) استادیار گروه علوم و مهندسی آب دانشگاه آزاد اسلامی واحد کرمان، کرمان، ایران

تاریخ پذیرش: ۱۳۹۹/۰۸/۲۱

تاریخ دریافت: ۱۳۹۹/۰۳/۰۱

چکیده:

مدل‌های هیدرولوژی ابزار مؤثری برای مدیریت منابع آب و همچنین درک تأثیر تغییرات کاربری و تغییر اقلیم در چرخه آب و مشخصه‌های جریان می‌باشند. امروزه مدل‌های هیدرولوژی فراوانی برای شبیه‌سازی مؤلفه‌های چرخه هیدرولوژی حوضه توسعه‌یافته‌اند، اما انتخاب مدل مناسب برای شبیه‌سازی یک حوضه خاص همیشه یک چالش بوده است. برای انتخاب مدل مناسب برای هدف تحقیق باید درک صحیحی از مدل، مزایا و محدودیت‌های آن داشته باشیم. در این راستا تحقیقات متعددی جهت ارزیابی عملکرد مدل‌های هیدرولوژیکی برای مناطق و شرایط مختلف انجام شده است. در این تحقیق عملکرد دو مدل هیدرولوژیکی یکپارچه و مفهومی بارش-رواناب AWBM و MIKE NAM در شبیه‌سازی متوسط دبی روزانه جریان در حوضه کوچک کوهستانی گنبد همدان مورد ارزیابی قرار گرفت. نتایج شبیه‌سازی رواناب در دوره واسنجی و صحت‌سنجی با استفاده از دو شاخص آماری ناش سانتکلیف (NSE) و درصد انحراف (PBIAS) مورد ارزیابی قرار گرفت. به ترتیب ضریب ناش سانتکلیف و درصد انحراف در دوره واسنجی و صحت‌سنجی برای مدل MIKE NAM مقادیر ۰/۸، ۶/۳ و ۰/۷۱، ۴/۲- و برای مدل AWBM مقادیر ۰/۶، ۱۴/۲ و ۰/۵۵ و ۹/۲- به دست آمد. نتایج نشان داد؛ که مدل MIKE NAM نسبت به مدل AWBM دارای قابلیت بهتری در شبیه‌سازی رواناب روزانه حوضه گنبد همدان می‌باشد.

کلید واژه‌ها: حوضه گنبد همدان؛ مدل‌های بارش-رواناب؛ مدل‌های هیدرولوژیکی؛ مدل‌های یکپارچه

مقدمه

تبدیل بارش به رواناب در یک حوضه یک رخداد هیدرولوژی بسیار پیچیده، غیرخطی، زمان‌بر و کاملاً توزیعی می‌باشد. محققان تعداد زیادی مدل برای شبیه‌سازی این فرآیند توسعه داده‌اند (Agrawal and Desmukh, 2016) هرکدام از مدل‌های هیدرولوژیکی دارای مزیت‌ها و محدودیت‌هایی می‌باشند. استفاده موفق

تعیین رواناب یک حوضه برای آنالیز هیدرولوژیکی طرح‌های منابع آب، توسعه مدل‌های هیدرولیکی و هیدرولوژیکی، مطالعات جریان و کاربردهای دیگر بسیار مهم است. مدل‌های هیدرولوژیکی ابزار مهمی برای تخمین رواناب حوضه هستند (Gayathriet *al.*, 201).

جریان به دلیل آبیاری که سبب کم شدن مقادیر مشاهده‌ای شده بود وجود داشت. Kumar و همکاران (۲۰۱۹) کارایی مدل MIKE NAM در شبیه‌سازی پدیده بارش - رواناب زیر حوضه Arpa از حوضه رودخانه Seonath هند را مورد ارزیابی قرار دارند، در این تحقیق به ترتیب مقادیر ضریب ناش ساتکلیف و خطای بیلان آب در دوره صحت سنجی ۰/۶۳ و ۲/۲۳ و در دوره واسنجی ۰/۶۱ و ۷/۱۴- به دست آمد؛ که نشان دهنده مفید بودن مدل NAM MIKE برای شبیه‌سازی رواناب روزانه و همچنین تولید سری رواناب سناریوهای آینده بود. مدل دیگر مورد استفاده در این تحقیق مدل AWBM است. این مدل محصول نرم‌افزاری تولید شده توسط مدل‌سازی حوضه، Toolkin استرالیا می‌باشد. AWBM یک مدل مفهومی و یکپارچه بارش-رواناب است که دارای یک ساختار مدل‌سازی ساده بوده و رواناب را در مقیاس روزانه از داده‌های بارش و تبخیر و تعرق تولید می‌کند (Boughton, 2014; Haque, 2004). Boughton (۲۰۰۶) رابطه بین رواناب سالانه با میانگین بارندگی سالانه و تبخیر را برای کل استرالیا به دست آورد؛ نتایج حاصل از این روابط را با مدل AWBM ارائه نمود. Haque (۲۰۱۴) عدم قطعیت پارامترهای مدل AWBM را در حوضه‌های بدون آمار و دارای آمار مورد بررسی قرارداد. نتایج این تحقیق نشان داد؛ که عدم قطعیت در خروجی‌های مدل AWBM می‌تواند متغیر بوده، از ۱/۳٪ تا ۷۰٪ ناشی از داده‌های بارش متفاوت، از ۵/۷٪ تا ۱۱٪ ناشی از طول داده‌های واسنجی متفاوت و از ۰/۲٪ تا ۶٪ ناشی از به‌کارگیری روش‌های بهینه‌سازی متفاوت در واسنجی مدل باشد. در تحقیقات متعددی کارایی مدل‌های MIKE و AWBM با دیگر مدل‌های هیدرولوژی مورد ارزیابی قرار گرفته است، از جمله: رستمی خلیج و همکاران (۱۳۹۵) به بررسی مقایسه کارایی مدل‌های بارش-رواناب AWBM، Sacramento، SimHyd، SMAR و Tank (بسته بارش- رواناب RRL) در شبیه‌سازی رواناب

از مدل‌های هیدرولوژیکی بستگی به انتخاب مناسب‌ترین مدل برای هدف تحقیق و نیاز به درک سودمندی و شناخت مزایا و محدودیت‌های مدل دارد (Dai et al., 2010). مناسب‌ترین مدل، مدلی است که نتایج نزدیک به واقعیت را با استفاده از کمترین پارامتر و پیچیدگی مدل ارائه دهد (Sharma et al., 2008; Gayathri et al., 2015). انتخاب مدل درست برای شبیه‌سازی یک حوضه خاص همیشه یک چالش بوده است. آزمایش محلی می‌تواند به محققان برای انتخاب مدل مناسب برای هدف تحقیقتان کمک کند (Golmohammadi et al., 2014). در این راستا تحقیقات متعددی به مقایسه کارایی دو یا چند مدل هیدرولوژی برای انتخاب مناسب‌ترین مدل برای مناطق خاص (کوهستانی، مردابی،...) شده است. مدل بارش-رواناب MIKE NAM توسط مؤسسه مهندسی هیدرودینامیک و هیدرولیک دانشگاه تکنولوژی دانمارک توسعه داده شده است (Nielsen and Hansen, 1973). این مدل بخشی از سیستم مدل‌سازی رودخانه MIKE 11 برای شبیه‌سازی فرآیند بارش-رواناب در زیر حوضه‌ها می‌باشد (Haven et al., 1995). کارایی این مدل در تعداد زیادی پروژه‌های مهندسی تحت رژیم‌های اقلیمی مختلف مورد ارزیابی قرار گرفته است (oulgeris, 2011; Amir et al., 2013; Hafezparast et al., 2013; Galkate et al., 2014). Odiyo و همکاران (۲۰۱۲) تحقیقی بر روی رودخانه Latonyanda حوضه Quaternary با استفاده از مدل MIKE 11 انجام دادند. در این تحقیق برای ضریب تعیین (R_2)، جذر میانگین مربعات خطا ($RMSE$)، خطای کلی تعادل آب ($OWBE$) و در صد خطا ($PBIAS$) به ترتیب در دوره واسنجی مقادیر ۰/۸۶، ۰/۲۱، ۲/۱ و ۴/۱ و در دوره صحت سنجی مقادیر ۰/۷۳، ۰/۲، ۱/۳ و ۳۱ به دست آمد که نشان دهنده وجود همبستگی خوب بین رواناب مشاهده‌ای و شبیه‌سازی شده بود؛ به‌جز اینکه مدل، رخدادهای اوج و تعداد کمی از جریان‌های پایین را کم برآورد کرده بود؛ علاوه بر این، تعداد کمی برآورد بالا از

مدل‌سازی جریان روزانه ارزیابی کردند. آن‌ها این دو مدل را برای دو حوضه کوچک جنگلی (حوضه Fernow در غرب ویرجینیا آمریکا و حوضه Rimbaud در آلپ فرانسه) به کار بردند؛ نتایج نشان داد که کارکرد مدل AWBM در شبیه‌سازی بیلان آب در هر دو حوضه بهتر از مدل SimHyd بود و کاربرد هیچ‌کدام از دو مدل برای حوضه Fernow موفقیت‌آمیز نبود. Wakigari (۲۰۱۷) عملکرد دو مدل مفهومی و یکپارچه MIKE NAM و VHM را در پیش‌بینی سیلاب در حوضه Upper Blue Nile بررسی کردند. کارایی این دو مدل با شاخص آماری ناش ساتکلیف (NSE) و خطای بیلان (WBD) مورد ارزیابی قرار گرفت. به ترتیب ضریب ناش ساتکلیف و خطای بیلان آب در دوره واسنجی و صحت‌سنجی برای مدل MIKE NAM مقادیر $0.7/0.1$ و $0.6/9$ - و برای مدل VHM مقادیر $0.67/0.13$ و $0.58/17$ - به دست آمد. نتایج نشان داد؛ که مدل MIKE NAM نسبت به مدل VHM دارای قابلیت بهتری در شبیه‌سازی رواناب این حوضه می‌باشد.

با توجه به تحقیقات صورت گرفته در خصوص مدل‌های AWBM و MIKE NAM می‌توان نتیجه گرفت؛ که این دو مدل به دلیل داشتن ورودی‌های کمتری نسبت به مدل‌های توزیعی در موارد متعددی مورد ارزیابی قرار گرفته و برای حوضه‌های مختلفی توصیه شده‌اند. هر دو مدل جزء مدل‌های یکپارچه بارش - رواناب می‌باشند؛ مدل AWBM یک مدل مفهومی بارش - رواناب است که دارای یک ساختار مدل‌سازی ساده بوده و رواناب را در مقیاس روزانه تنها با استفاده از داده‌های بارش و تبخیر و تعرق پتانسیل شبیه‌سازی می‌کند، اما مدل MIKE NAM دارای ساختار پیچیده‌تر از مدل AWBM بوده و علاوه بر در نظر گرفتن شرایط اولیه، قابلیت شبیه‌سازی ذوب برف را نیز دارا می‌باشد. مدل MIKE NAM را می‌توان به‌عنوان یک مدل قطعی، یکپارچه و مفهومی بارش - رواناب با تعداد داده موردنیاز متوسط در نظر گرفت. با اضافه شدن مدول برف

خروجی حوضه آبریز نود گلستان پرداختند، نتایج نشان داد؛ که مدل AWBM بهترین کارایی را در بین این مدل‌ها دارا می‌باشد. شاهویی و پرهمت (۱۳۹۸) رواناب ماهانه حوضه روانسر سنجایی استان کرمانشاه را با دو مدل AWBM و SWAT شبیه‌سازی کردند، مقایسه نتایج دو مدل نشان داد؛ که مدل SWAT دارای نتایج بهتری در شبیه‌سازی رواناب ماهانه حوضه موردنظر است؛ به طوری که مقدار ضریب ناش ساتکلیف برای این مدل در دوره واسنجی و صحت‌سنجی به ترتیب $0.7/0$ و $0.8/0$ برای مدل AWBM به ترتیب $0.63/0$ و $0.5/0$ تعیین شد. Lan Anh (۲۰۰۸) کارایی سه مدل مفهومی و یکپارچه MIKE NAM و FEH MIKE و مدل TVM (که توسط نویسنده توسعه داده شده) را در شبیه‌سازی حوضه Bradford انگلستان در گام زمانی ساعتی یا ۱۵ دقیقه‌ای مورد استفاده قرارداد و عملکرد مدل‌های پیوسته MIKE NAM و MIKE FEH و مدل رخدادی TVM و مدل پیوسته MIKE NAM به شکل جداگانه با هم مقایسه کرده. در این مطالعه مدل MIKE NAM نسبت به مدل MIKE FEH رواناب خروجی حوضه را بهتر شبیه‌سازی کرد. مدل TVM نسبت به مدل MIKE NAM دارای عملکرد بهتری در شبیه‌سازی رواناب خروجی حوضه بود. El-Nasr و همکاران (۲۰۱۳) در تحقیقی، رواناب خروجی حوضه Jeker در بلژیک را با استفاده از مدل کاملاً توزیعی و اساس فیزیکی MIKESHE و مدل یکپارچه و مفهومی MIKE NAM شبیه‌سازی کردند. نتایج آنالیز آماری و هیدروگراف‌های خروجی نشان داد؛ که تفاوت زیادی بین رفتار دو مدل در دوره صحت‌سنجی وجود ندارد؛ هر چند که کارایی مدل MIKE NAM در دوره واسنجی بهتر از مدل MIKE SHE بود؛ به طوری که مقادیر RMSE و R_2 به ترتیب در دوره واسنجی برای مدل MIKE SHE $0.24/0.69$ و برای مدل MIKE NAM $0.2/0.78$ به دست آمد. Yu و Zhu (۲۰۱۵) توانایی دو مدل AWBM و SimHyd را در

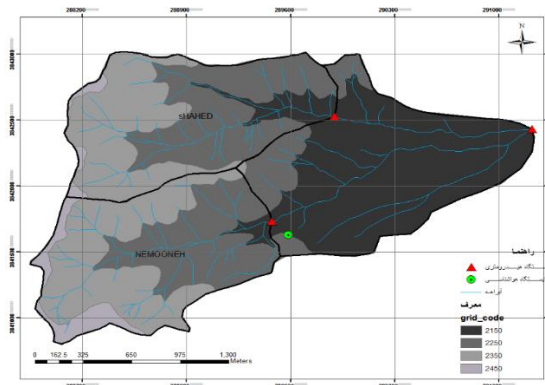
علاوه بر بارش، تبخیر تعرق پتانسیل و شرایط اولیه مدل، داده‌های دما و مدل ارتفاع رقومی (DEM) حوضه (برای تعیین ناحیه‌های ارتفاعی) مورد نیاز می‌باشد. مدل برف مدل MIKE NAM شبیه‌سازی رواناب در مناطق کوهستانی را با تقسیم آبخیز به مناطق کوچک‌تر و حفظ محاسبات ذخیره برف در هر منطقه بهبود می‌بخشد. هرچند که کارایی این دو مدل در مناطق مختلف و اقلیم‌های متفاوت جهان مورد ارزیابی قرار گرفته است؛ اما با توجه به اینکه استفاده کارآمد از هر مدل هیدرولوژیکی منوط به توجه به نقاط ضعف و قوت آن مدل و ارزیابی آن مدل در منطقه مورد نظر است؛ در این تحقیق عملکرد دو مدل یکپارچه و مفهومی AWBM و MIKE NAM که در شبیه‌سازی جریان روزانه در یک حوضه مرتفع که مشخصه‌های جریان این حوضه تحت تأثیر ذوب برف می‌باشد مورد ارزیابی قرار می‌گیرد.

مواد و روش‌ها

منطقه مورد مطالعه

حوزه آبخیز زوجی گنبد همدان در شمال غربی ایران واقع شده است. این حوضه یکی از حوضه‌های معرف ایران می‌باشد. حوضه‌های معرف آبخیزهای کوچکی هستند که معرف اقلیم و سنگ‌شناسی خاص بوده و عمدتاً در مناطق همگن و یکنواخت از نظر هیدرولوژیکی راه‌اندازی می‌شوند و منعکس‌کننده شرایط طبیعی یک منطقه وسیع می‌باشند. این حوضه‌ها توسط سازمان جنگل‌ها و مراتع و آبخیزداری

کشور برای بررسی تأثیر عملیات آبخیزداری بر رواناب و رسوب حوضه تأسیس شده‌اند (گزارش حوضه معرف و زوجی گنبد همدان، ۱۳۹۴). حوزه آبخیز زوجی گنبد همدان در شمال غربی ایران واقع شده است. این حوضه در حدفاصل طول جغرافیایی $48^{\circ}41'$ تا $48^{\circ}43'$ شرقی و عرض جغرافیایی $34^{\circ}41'$ تا $34^{\circ}42'$ شمالی واقع شده است. حوضه گنبد از سرشاخه‌های حوضه قره‌چای و در فاصله ۲۵ کیلومتری شهر همدان قرار گرفته است (پرهت و نظری‌پویا، ۱۳۹۴). میانگین دمای سالانه $10/3$ درجه سانتی‌گراد است و به‌طور متوسط در هر سال نزدیک به ۷۷ روز یخبندان دارد. بارش متوسط سالانه در سطح حوضه براساس داده‌های آماری ۲۰ ساله ایستگاه باران سنجدی گنبد $396/8$ میلی‌متر می‌باشد (گزارش حوضه معرف و زوجی گنبد همدان، ۱۳۹۴). حوضه معرف زوجی گنبد همدان دارای مساحتی برابر با ۴۴۷ هکتار می‌باشد؛ و به سه زیر حوضه شاهد، نمونه و معرف تقسیم شده که زیر حوضه‌های نمونه، شاهد و معرف به ترتیب دارای مساحتی برابر ۱۴۵، ۱۴۳ و ۱۵۹ هکتار می‌باشند (شکل ۱). شیب متوسط حوضه برابر ۲۸ درصد می‌باشد. این حوضه در منطقه مرتفع واقع شده است؛ کمترین ارتفاع حوضه ۲۰۸۰ و بیشترین ارتفاع آن ۲۴۴۰ متر از سطح دریا می‌باشد. سه ایستگاه هیدرومتری در خروجی سه زیر حوضه، یک ایستگاه هواشناسی داخل حوضه وجود دارد (شکل ۱).



شکل ۱. توپوگرافی، نواحی ارتفاعی، ایستگاه‌های هیدرومتری و هواشناسی حوضه گنبد همدان (برگرفته از آرشیو اداره کل منابع طبیعی آبخیزداری استان همدان).

مدل AWBM

مدل AWBM یک مدل مفهومی بارش-رواناب است؛ که با استفاده از داده‌های ورودی بارش و تبخیر و تعرق، رواناب را در مقیاس روزانه تولید می‌کند (Boughton, 2004). این مدل دارای سه مخزن سطحی مختلف و غیر مرتبط با مساحت‌های متفاوت و یک مخزن زیرسطحی با گنجایش نامحدود است (Boughton, 1995; Yu and Zu, 2014). گنجایش رطوبت مخازن سطحی با $C1$ ، $C2$ و $C3$ و مساحت جزئی هرکدام از مخازن سطحی با $A1$ ، $A2$ و $A3$ نشان داده می‌شود. میانگین گنجایش مخازن سطحی تنها پارامتری است که مقدار رواناب حوضه را تعیین می‌کند. با توجه به داده‌های بارش و تبخیر، بیلان آب در هر گام زمانی برای هرکدام از این مخازن به شکل جداگانه محاسبه می‌شود، اگر میزان آب در هر مخزن بیشتر از گنجایش مخزن باشد؛ مقدار مازاد تبدیل به رواناب می‌شود (شکل ۲). بخشی از این رواناب جریان پایه را شارژ می‌کند و بخشی به رواناب سطحی تبدیل می‌شود. مقدار جریان پایه و رواناب سطحی توسط شاخص جریان پایه (BFI) تخمین زده می‌شود؛ که مقداری بین (۰-۱) دارد. تخلیه از مخزن رواناب سطحی و جریان پایه از روابط زیر تعیین می‌شود (Haque et al, 2014)

$$Baseflow\ recharge = BFI \times Excess \quad (1)$$

$$Surface\ runoff\ recharge = (1 - BFI) \quad (2)$$

مقادیر جریان پایه و رواناب سطحی به ترتیب با استفاده از روابط (۳) و (۴) تخمین زده می‌شود.

$$Base\ flow\ discharge = (1 - kb) \times Bs \quad (3)$$

$$Surface\ runoff\ discharge = (1 - ks) \times S_s \quad (4)$$

که BS و SS به ترتیب مقدار رطوبت در مخزن جریان پایه و جریان سطحی است. Kb و Ks به ترتیب ثابت

کاهش رواناب سطحی و جریان پایه می‌باشند (Haque et al., 2014). مدل AWBM دارای ۹ پارامتر است؛ که در جدول شماره ۱ نشان داده شده‌اند. دو پارامتر اول آن نشان‌دهنده مساحت جزئی هرکدام از مخازن سطحی می‌باشند و از آنجا که جمع اجزاء مساحت‌ها برابر ۱ است؛ بنابراین تنها دو پارامتر مربوط به مساحت در طول واسنجی ارزیابی می‌شود و سومی به صورت خودکار تعیین می‌گردد. سه پارامتر دیگر مدل مربوط به گنجایش مخازن هرکدام از این سه مخزن است و سه پارامتر باقی‌مانده (BFI ، Kb و Ks) زمان رواناب را تعیین می‌کنند. برای به دست آوردن مقادیر نهایی این پارامترها باید مدل با استفاده از سری‌های زمانی دبی واسنجی شود. پارامترهای مدل AWBM را می‌توان به دو روش دستی و خودکار واسنجی کرد. برای واسنجی خودکار این مدل دو گزینه سفارشی، عمومی وجود دارد. در روش واسنجی خودکار عمومی این مدل ۷ الگوریتم بهینه‌سازی وجود دارد. در این روش می‌توان دو هدف برای واسنجی انتخاب کرد برای هدف اولیه ۸ گزینه تابع هدف وجود دارد این ۸ گزینه تابع شامل؛

ضریب ناش ساتکلایف^۱، مجموع مربعات خطا^۲، جذر مربعات خطا ($RMSE$)^۳، جذر میانگین مربعات اختلاف انحراف^۴، مقدار قدر مطلق انحراف^۵، جمع مربعات ریشه^۶، جمع مربعات تفاضل از جذر مربعات و^۷ جمع تفاضل قدر مطلق از سیستم^۸. همچنین برای هدف ثانویه ۴ گزینه تابع هدف وجود دارد شامل: بدون انتخاب، درصد تفاضل رواناب^۸، منحنی تداوم جریان، روش جریان پایه تعریف می‌شود (Podger, 2004).

¹ Nash-Sutcliffe criterion (Coefficient of efficiency)

² Sum of square errors

³ Root mean square difference about bias

⁴ Absolute value of bias

⁵ Sum of square roots

⁶ Sum of square of the difference of square root

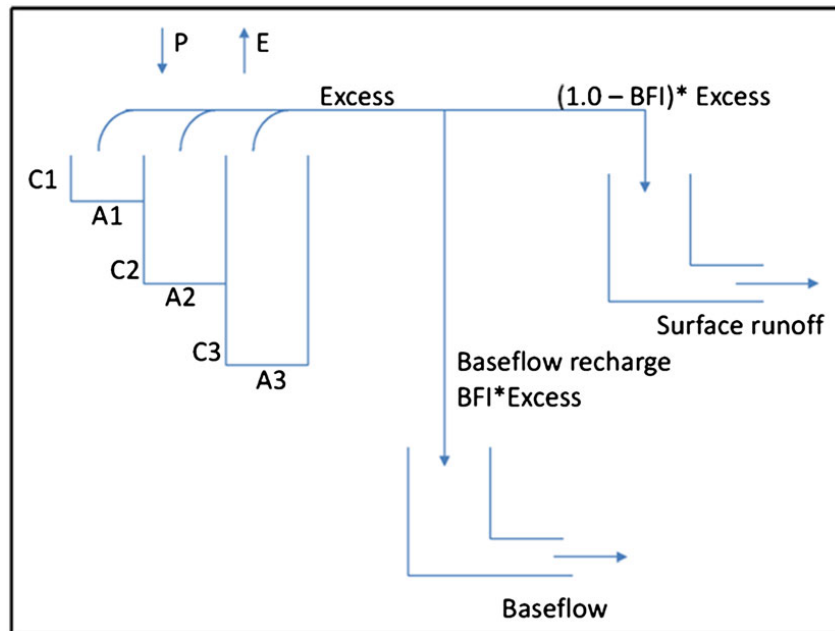
⁷ Sum of absolute difference of the log

⁸ Runoff difference in %

تنظیم، واسنجی و صحت‌سنجی مدل AWBM

داده‌های ورودی مدل AWBM داده‌های روزانه دبی، تبخیر و تعرق پتانسیل و بارش می‌باشند. در این تحقیق داده‌های بارش و تبخیر پتانسیل ایستگاه هواشناسی موجود در حوضه و داده‌های دبی ایستگاه هیدرومتری که در خروجی حوضه واقع شده است مورد استفاده قرار گرفت؛ این داده‌ها از اداره کل منابع طبیعی و آبخیزداری استان همدان اخذ گردید. دوره گرم کردن مدل از اول ژانویه ۲۰۱۳ تا اول سپتامبر ۲۰۱۳ و دوره واسنجی مدل از اول

سپتامبر ۲۰۱۳ تا آخر دسامبر ۲۰۱۴ در نظر گرفته شد. در این تحقیق، از روش واسنجی خودکار عمومی با در نظر گرفتن ضریب ناش ساتکلیف به‌عنوان تابع هدف الگوریتم بهینه‌سازی مدل استفاده شد. پارامترهای بهینه‌شده مدل در جدول ۱ آورده شده است. برای صحت‌سنجی مدل AWBM دبی روزانه حوضه زوجی گنبد برای یک دوره یک‌ساله از اول ژانویه ۲۰۱۴ تا سی‌ویک دسامبر ۲۰۱۵ با استفاده از پارامترهایی که از دوره واسنجی مدل به دست آمد شبیه‌سازی شد و با داده‌های مشاهداتی مقایسه گردید.



شکل ۲. ساختار مدل AWBM (Boughton, 2004)

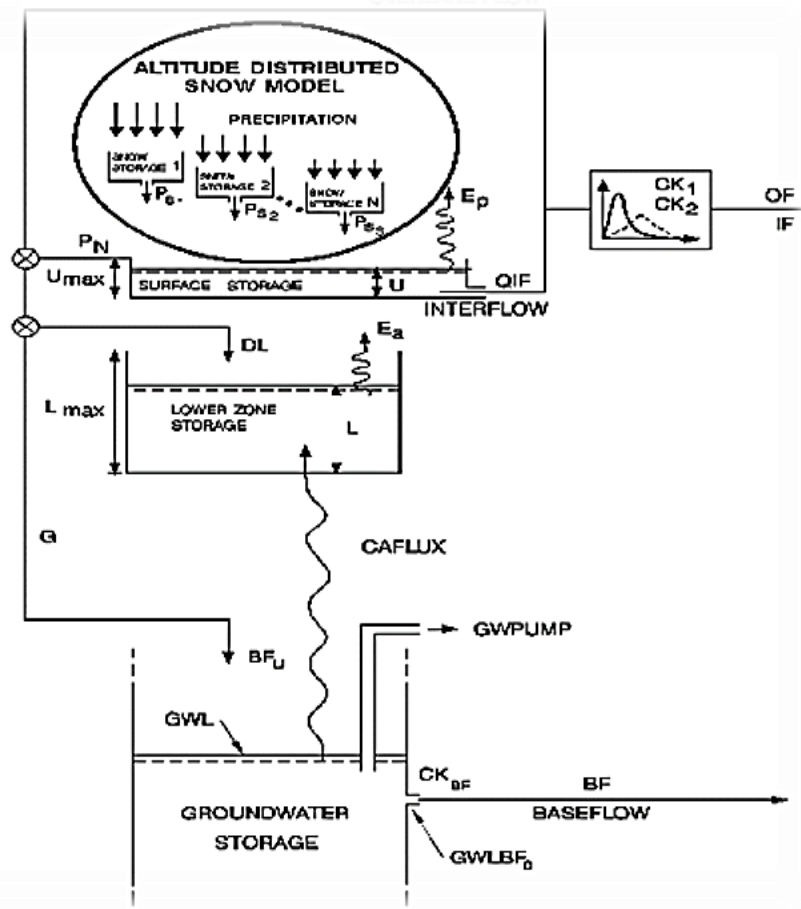
جدول ۱. مقادیر اولیه و نهایی پارامترهای مدل AWBM برای حوضه گنبد همدان

| پارامتر | توضیحات | حد پایین | حد بالا | مقدار نهایی |
|----------------|--------------------------------------|----------|---------|-------------|
| A1 | مساحت جزئی کوچک‌ترین مخزن () | ۰ | ۱ | ۰/۲۸۱ |
| A2 | مساحت جزئی مخزن متوسط (-) | ۰ | ۰/۷۱ | ۰/۶۹ |
| BFI | شاخص جریان پایه (-) | ۰ | ۱ | ۰/۹ |
| C1 | گنجایش مخزن سطحی کوچک‌ترین مخزن (mm) | ۰ | ۵۰ | ۱۴ |
| C2 | گنجایش مخزن سطحی متوسط (mm) | ۰ | ۲۰۰ | ۲۷/۲ |
| C3 | گنجایش مخزن سطحی (mm) | ۰ | ۵۰۰ | ۶۱ |
| K _b | ثابت کاهش جریان پایه (-) | ۰ | ۱ | ۰/۹۱ |
| K _s | ثابت کاهش جریان سطحی (-) | ۰ | ۱ | ۰/۶۲۶ |

مدل MIKE NAM

MIKE NAM بخشی از ماژول بارش-رواناب سیستم مدل‌سازی رودخانه MIKE11 است. بر اساس طبقه‌بندی Refsgaard و Knudsen (۱۹۹۶) این مدل را می‌توان به‌عنوان یک مدل قطعی، یکپارچه و مفهومی با تعداد داده مورد نیاز متوسط در نظر گرفت (DHI, 2012). ساختار مدل NAM اقتباسی از فاز خشکی چرخه هیدرولوژیکی است. NAM مؤلفه‌های مختلف فرآیند بارش-رواناب را با محاسبه مداوم محتوای آب در چهار مخزن مرتبط نشان می‌دهد، این مخازن نشان‌دهنده عناصر فیزیکی مختلف حوضه هستند. این چهار مخزن عبارت‌اند از: ذخیره برف، ذخیره سطحی، ذخیره ناحیه ریشه و ذخیره آب زیرزمینی. مدل، رواناب حوضه را به شکل مفهومی به مؤلفه‌های جریان سطحی، جریان زیرپوسته‌ای و جریان پایه تقسیم

می‌کند. مدول برف مدل MIKE NAM شبیه‌سازی رواناب در مناطق کوهستانی را با تقسیم آبخیز به مناطق کوچک‌تر و حفظ محاسبات ذخیره برف در هر منطقه بهبود می‌بخشد. این مدل توزیعی-ارتفاعی برف، ذوب برف را در مناطق مرتفع با استفاده از رویکرد درجه-روز محاسبه می‌کند؛ در شکل (۲) ساختار مدل با اضافه کردن مدول برف نشان داده شده است. داده‌های ورودی مدل MIKE NAM شامل ۴ گروه داده: ۱- داده‌های هواشناسی، ۲- داده‌های جریان، ۳- پارامترهای مدل و ۴- شرایط اولیه مدل می‌باشند. داده‌های هواشناسی اصلی مورد نیاز مدل شامل بارندگی، تبخیر و تعرق پتانسیل است؛ که با توجه به اضافه شدن مدول برف به مدل دما هم به آن اضافه می‌شود (DHI, 2004).



شکل ۳. ساختار مدل NAM با اضافه کردن مدول برف (DHI, 2012)

تنظیم، واسنجی و صحت‌سنجی مدل MIKE NAM

مدل MIKE NAM برای شبیه‌سازی بارش/ذوب برف- رواناب در گام زمانی روزانه استفاده گردید. دوره واسنجی از اول سپتامبر ۲۰۱۳ تا آخر دسامبر ۲۰۱۴ و دوره صحت‌سنجی از سی و یکم دسامبر ۲۰۱۴ تا سی و یکم دسامبر ۲۰۱۵ در نظر گرفته شد. داده‌های روزانه بارش، تبخیر پتانسیل و دما ایستگاه هواشناسی داخل حوضه برای تنظیم مدل مورد استفاده قرار گرفت؛ که این داده‌ها از اداره کل منابع طبیعی و آبخیزداری استان همدان اخذ گردید. داده‌های دبی روزانه در ایستگاه‌های هیدرومتری شاهد، نمونه و معرف برای واسنجی و صحت‌سنجی مدل مورداستفاده قرار گرفت. برای شبیه‌سازی ذوب برف و بهبود نتایج، مدول برف به مدل اضافه گردید، به این منظور حوضه به ۴ ناحیه ارتفاعی تقسیم شد. با استفاده از مدول رقومی ارتفاعی (DEM) منطقه مساحت هرکدام از نواحی ارتفاعی در زیر حوضه‌های شاهد و نمونه و همچنین کل

حوضه مشخص گردید (شکل ۱). از روش واسنجی خودکار چندهدفه برای واسنجی مدل استفاده شد. در این تحقیق با شروع دوره شبیه‌سازی از انتهای دوره خشک مقادیر شرایط اولیه مدل غیر از محتوی آب در ناحیه ریشه و جریان پایه برابر با صفر گرفته شد. مقدار محتوای رطوبت اولیه در ناحیه ذخیره ریشه با توجه به نوع خاک حوضه تعیین شد. مقدار جریان پایه نزدیک به دبی حوضه در نظر گرفته شد. با توجه به ساختار مدل پارامترهای مدل نشان‌دهنده مشخصات هیدرولوژیکی حوضه می‌باشند. مقادیر نهایی پارامترهای مدل NAM در واسنجی در جدول (۲) ارائه شده است. برای صحت‌سنجی مدل NAM هیدروگراف جریان روزانه در خروجی حوضه برای یک دوره یک‌ساله از سی‌ویک دسامبر ۲۰۱۴ تا سی‌ویک دسامبر ۲۰۱۵ با استفاده از پارامترهایی که از دوره واسنجی مدل به دست آمد شبیه‌سازی شد و با داده‌های مشاهداتی مقایسه گردید.

جدول ۲. حدود و مقادیر نهایی پارامترهای مدل MIKE NAM برای حوضه گنبد همدان

| مقادیر پارامترهای مدل MIKE | | | توضیحات | پارامتر | |
|----------------------------|---------|-----------|--|------------------|-------------------|
| NAM | | مقدار | | | |
| حد | حد بالا | پایین | | | |
| ۱۰ | ۲۰ | ۱۰/۵ | حداکثر محتوی آب در ذخیره سطحی | Umax (mm) | |
| ۱۰۰ | ۳۰۰ | ۱۰۲ | حداکثر محتوی آب در ذخیره ناحیه ریشه | Lmax (mm) | |
| ۰/۱ | ۱ | ۰/۳۵۵ | ضریب رواناب جریان روی سطحی | CQOF | ناحیه سطحی و ریشه |
| ۲۰۰ | ۱۰۰۰ | ۸۹۲/۶ | ثابت زمانی برای جریان زیرپوسته‌ای | CKIF (hr) | |
| ۰/۱ | ۵۰ | ۰/۵ | ثابت زمانی روندیابی جریان زیرپوسته‌ای و جریان روی سطحی | CK1 (hr) | |
| ۰ | ۰/۹۹ | ۰/۹۰۴ | مقدار آستانه ناحیه ریشه برای جریان سطحی | TOF (-) | |
| ۰ | ۰/۹۹ | ۰/۰۱۶۲ | مقدار آستانه ناحیه ریشه برای جریان بینابینی | TIF (-) | |
| ۰ | ۰/۹۹ | ۰/۰۳۲۲ | مقدار آستانه ناحیه ریشه برای تغذیه آب زیرزمینی | TG (-) | آب زیرزمینی |
| ۱۰۰۰ | ۴۰۰۰ | ۳۶۴۱ | ثابت زمانی جریان پایه | CKBF (h) | |
| ۰ | ۱۰۰ | ۴۸/۴ | جریان پایین‌تر / شارژ مجدد برای مخزن پایین‌تر | Cqlow (e) | آب زیرزمینی |
| ۱e+۰۰۳ | ۳e+۰۰۴ | ۲,۰۷e+۰۰۳ | ثابت زمانی برای روندیابی جریان پایه پایین‌تر | Cklow (hour) | |
| - | - | ۲ | ضریب ثابت درجه -روز | Csnow (mm/day/C) | ذوب برف |
| - | - | ۰ | دمای پایه برف/باران | T0 (_C) | |

ارزیابی مدل‌های AWBM و MIKE NAM

در حوضه گنبد در شکل (۴) نشان داده شده است. نتایج ارزیابی مدل‌های MIKE NAM و AWBM در مرحله واسنجی با در نظر گرفتن شاخص‌های ناش ساتکلیف و درصد انحراف نشان داد: که مدل MIKE NAM دبی روزانه حوضه را در دوره واسنجی دقیق‌تر از مدل AWBM شبیه‌سازی کرده است، به طوری که مقادیر شاخص‌های ناش ساتکلیف و درصد انحراف به ترتیب ۰/۸ و ۶/۳ برای مدل MIKE NAM به دست آمد، در حالی که مقادیر این شاخص‌ها برای مدل AWBM در دوره واسنجی به ترتیب ۰/۶ و ۱۴/۲ محاسبه شد. همان‌طور که در شکل (۴) نشان داده شده است، مدل AWBM از اوایل ماه نوامبر تا اواخر ماه فوریه دبی روزانه را دست بالا و از اوایل مارس تا اواخر ماه اکتبر دست پایین برآورد کرده است، اما مدل MIKE NAM در اکثر ماه‌ها دبی را نزدیک به دبی مشاهداتی شبیه‌سازی نموده است.

برای صحت‌سنجی مدل‌های MIKE NAM و AWBM در این حوضه هیدروگراف جریان روزانه ایستگاه هیدرومتری واقع در خروجی حوضه برای یک دوره یک‌ساله از سی و یکم دسامبر ۲۰۱۴ تا سی و یکم دسامبر ۲۰۱۵ با استفاده از پارامترهایی که از دوره واسنجی مدل‌ها به دست آمد شبیه‌سازی شد و با داده‌های مشاهداتی مقایسه گردید. همان‌طور که در شکل (۴) مشاهده می‌شود، هیدروگراف شبیه‌سازی شده توسط مدل MIKE NAM نسبت به هیدروگراف شبیه‌سازی شده توسط مدل AWBM برازش بهتری با مقادیر رواناب مشاهده‌ای در دوره صحت‌سنجی داشته و توانسته زمان اوج سیلاب را به خوبی پیش‌بینی نماید. مدل AWBM یک برآورد بالا از دبی از اوایل ماه آوریل تا اواخر ماه دسامبر و برآورد پایین در ماه‌های ژانویه تا اوایل ماه آوریل در دوره صحت‌سنجی نشان می‌دهد.

برای ارزیابی گرافیکی مدل‌ها هیدروگراف شبیه‌سازی شده و مشاهده شده‌ای در دوره واسنجی و صحت‌سنجی با هم مقایسه گردید. عملکرد مدل‌ها با استفاده از معیارهای ارزیابی درصد انحراف (PBIAS) و ضریب تعیین یا ناش ساتکلیف (NSE) مورد بررسی قرار گرفت. ضریب ناش ساتکلیف متناسب بودن هیدروگراف را به بهترین وجه نشان می‌دهد (Sevat and Dezetter, 1991; Moriasiet al., 2007). مقدار ضریب ناش ساتکلیف بین ۰ تا ∞ است که مقدار بهینه NSE=1 می‌باشد. ضریب ناش با استفاده از رابطه (۵) محاسبه می‌گردد:

$$NSE = 1 - \frac{\sum_{i=1}^N [Q_{obs,i} - Q_{sim,i}]^2}{\sum_{i=1}^N [Q_{obs,i} - \bar{Q}_{obs}]^2} \quad (5)$$

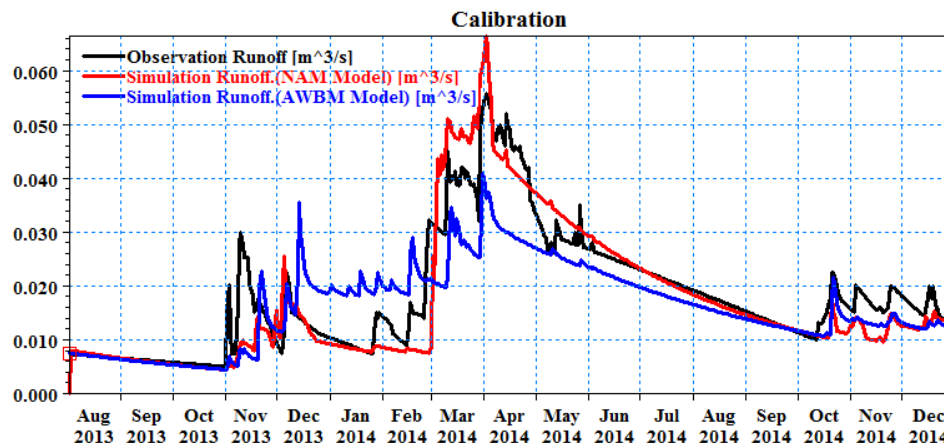
درصد انحراف (PBIAS)، میانگین انحراف داده‌های شبیه‌سازی شده نسبت به داده‌های مشاهداتی متناظرشان را نشان می‌دهد. مقدار مطلوب PBIAS برابر با ۰/۰ می‌باشد (Gupta et al., 1999). فرمول محاسبه آن مطابق با رابطه (۶) می‌باشد.

$$PBIAS = \left| \frac{\sum_{i=1}^n (Q_{obs,i} - Q_{sim,i}) * 100}{\sum_{i=1}^n (Q_{iobs})} \right| \quad (6)$$

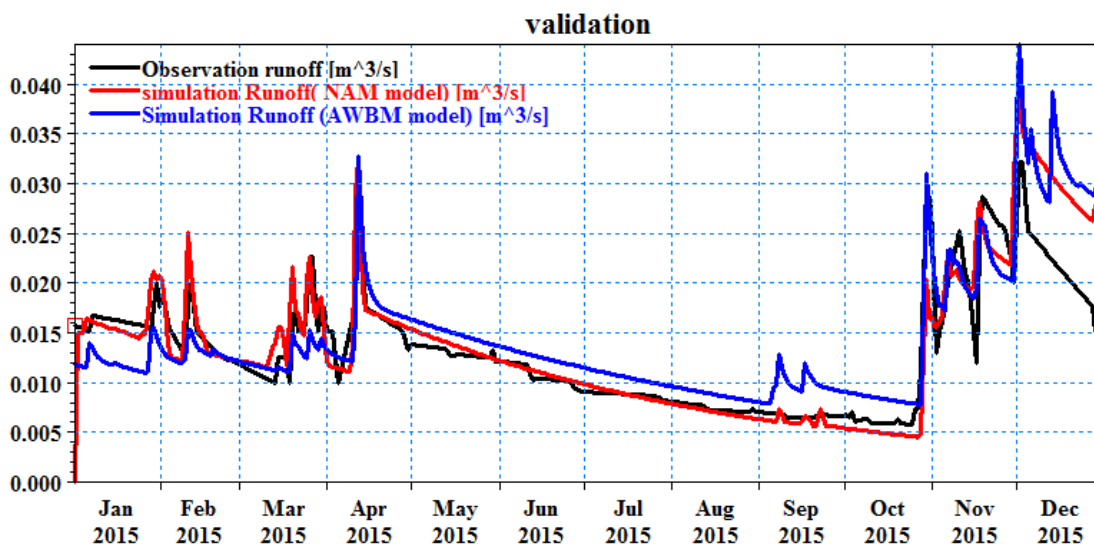
را که در آن $Q_{sim,i}$ دبی شبیه‌سازی شده در زمان i ، $Q_{obs,i}$ دبی مشاهده شده متناظر و Q_{iobs} میانگین دبی مشاهده شده می‌باشد.

نتایج و بحث

در این تحقیق مدل‌های یکپارچه و مفهومی بارش-رواناب MIKENAM و AWBM برای شبیه‌سازی رواناب حوضه زوجی گنبد همدان در گام زمانی روزانه مورد استفاده قرار گرفت. دوره واسنجی هر دو مدل یکم سپتامبر ۲۰۱۳ تا سی و یکم دسامبر ۲۰۱۴ در نظر گرفته شد. مقادیر نهایی پارامترهای مدل‌های MIKE NAM و AWBM که در طول دوره واسنجی به دست آمده در جدول (۱) و (۲) نشان داده شده است. ارزیابی گرافیکی نتایج مدل MIKE NAM و AWBM برای دوره واسنجی



شکل ۴. هیدروگراف جریان مشاهداتی و شبیه‌سازی شده مدل‌های MIKE NAM و AWBM در ایستگاه هیدرومتری حوضه زوجی گنبد در دوره واسنجی



شکل ۵. هیدروگراف جریان شبیه‌سازی شده مدل‌های MIKE NAM و AWBM و مشاهداتی در ایستگاه هیدرومتری حوضه گنبد در دوره صحت‌سنجی

در دوره صحت‌سنجی می‌باشد. مقادیر درصد انحراف برای مدل MIKE NAM در دوره واسنجی و صحت‌سنجی به ترتیب $\frac{6}{3}$ و $\frac{4}{2}$ - و برای مدل AWBM 2/14 در دوره واسنجی و $\frac{9}{2}$ - در دوره صحت‌سنجی به دست آمد؛ که این نشان‌دهنده این است که مدل MIKE NAM مقدار دبی خروجی را بهتر از مدل AWBM شبیه‌سازی کرده است.

نتایج شبیه‌سازی رواناب در دوره واسنجی و صحت‌سنجی با استفاده از دو شاخص آماری ناش ساتکلیف و خطای بیلان آب مورد ارزیابی قرار گرفت (جدول ۳). با توجه به نتایج به‌دست‌آمده مدل MIKE NAM با ضریب ناش $\frac{0}{8}$ در دوره واسنجی و $\frac{0}{71}$ در دوره صحت‌سنجی دارای کارایی بهتری نسبت به مدل AWBM با ضریب ناش $\frac{0}{622}$ در دوره واسنجی و $\frac{0}{5}$

جدول ۳. ارزیابی آماری نتایج دوره واسنجی و صحت‌سنجی مدل MIKE NAM و AWBM در ایستگاه هیدرومتری حوضه گنبد

| صحت‌سنجی | | واسنجی | | معیارهای آماری |
|----------|----------|--------|----------|----------------|
| AWBM | MIKE NAM | AWBM | MIKE NAM | |
| ۰/۵۲۱ | ۰/۷۱ | ۰/۶۲۲ | ۰/۸۰۱ | NSE |
| -۹/۲ | -۴/۲ | ۱۴/۲ | ۶/۳ | PBIAS |

نتیجه‌گیری

می‌باشد، در ماه‌های دیگر مدل AWBM یک برآورد بالا از دبی در دوره‌های واسنجی و صحت‌سنجی نشان می‌دهد؛ که این، با نتایج شاهویی و پرهمت (۱۳۹۸) در حوضه روانسر سنجابی کرمانشاه مطابقت دارد. هرچند که مدل MIKE NAM دبی اوج در ماه مارس را کم برآورد کرده است؛ اما در اکثر ماه‌ها دبی را نزدیک به دبی مشاهداتی شبیه‌سازی نموده است. به‌طورکلی هیدروگراف‌های شبیه‌سازی‌شده توسط مدل MIKE NAM هم در دوره واسنجی و هم در دوره صحت‌سنجی دارای تطابق بهتری نسبت به هیدروگراف‌های شبیه‌سازی‌شده توسط مدل AWBM می‌باشد. نتایج این پژوهش نشان داد که مدل MIKE NAM نسبت به مدل AWBM دارای قابلیت بهتری در شبیه‌سازی رواناب روزانه حوضه‌های کوهستانی می‌باشد، بنابراین هرچند که مدل مفهومی AWBM به شکل گسترده‌ای در مطالعات مختلف مورد استفاده قرار گرفته است، اما کاربرد آن در مناطق مرتفع و فصل زمستان که بارش برف بخش مهمی از بارندگی است بسیار محدود می‌باشد که این نتیجه تحقیق با نتایج Yu و Zhu (۲۰۱۵) در دو حوضه کوچک جنگلی: حوضه Fernow در غرب ویرجینیا آمریکا و حوضه Rimbaud در آلپ فرانسه مطابقت دارد.

سپاسگزاری

داده‌های مورد استفاده در این مقاله با پشتیبانی و حمایت سازمان جنگل‌ها، مراتع و آبخیزداری کشور و اداره کل منابع طبیعی استان همدان، اندازه‌گیری و جمع‌آوری شده است؛ بدین‌وسیله، از مسئولین و کارشناسان محترم این مؤسسات سپاسگزاری می‌شود.

در این تحقیق کارایی مدل استرالیایی بیلان آب (AWBM) که به شکل گسترده‌ای برای شبیه‌سازی دبی روزانه در استرالیا مورداستفاده قرار گرفته است و مدل MIKE NAM که توسط مؤسسه مهندسی هیدرودینامیک و هیدرولیک دانشگاه تکنولوژی دانمارک توسعه داده شده است، برای شبیه‌سازی رواناب در خروجی حوضه گنبد همدان در گام‌های زمانی روزانه مورد ارزیابی قرار گرفت. برای تنظیم مدل MIKE NAM با توجه به قرار گرفتن حوضه زوجی گنبد همدان در منطقه مرتفع مدول برف به مدل MIKE NAM اضافه شد. از روش واسنجی خودکار برای بهینه‌سازی پارامترهای مدل استفاده گردید. مدل AWBM نیز با در نظر گرفتن ۲۰۱۳/۸/۱ تا ۲۰۱۳/۱/۱ برای دوره گرم کردن مدل و با در نظر گرفتن دوره واسنجی و صحت‌سنجی مشابه مدل MIKE NAM واسنجی و صحت‌سنجی شد. نتایج شبیه‌سازی رواناب در دوره واسنجی و صحت‌سنجی با استفاده از دو شاخص آماری ناش سانتکلیف (NSE) و درصد انحراف (PBIAS) مورد ارزیابی قرار گرفت. به ترتیب مقادیر ضریب ناش سانتکلیف و درصد انحراف در دوره واسنجی و صحت‌سنجی برای مدل MIKE NAM ۰/۸ و ۶/۳ و ۰/۷۱ و ۴/۲- و برای مدل AWBM ۰/۶ و ۱۴/۳ در دوره واسنجی و ۰/۵۵ و ۹/۲- در دوره صحت‌سنجی به دست آمد. مدل AWBM هم در دوره واسنجی و هم در دوره صحت‌سنجی در ماه‌های ژانویه تا اوایل ماه آوریل که در این حوضه جریان تحت تأثیر ذوب برف می‌باشد، دبی را کمتر از دبی مشاهداتی برآورد کرده است؛ که این نشان‌دهنده عدم توانایی این مدل در شبیه‌سازی ذوب برف

منابع مورد استفاده

۱. پرهمت، ج. و نظری پویا، ه. ۱۳۹۴. بررسی مدل‌های نفوذ در پوشش خاک اراضی مرتعی، مطالعه موردی: حوضه گنبد در استان همدان. نشریه علمی-پژوهشی مهندسی و مدیریت آبخیز، جلد ۷ (۴): ۴۵۸-۴۶۸.
۲. رستمی خلج، م.، مقدم نیا، ع.، سلمانی، ح. و سپهوند، ع. ۱۳۹۵. بررسی مقایسه‌ای کارایی مدل‌های بارش رواناب Tank و SMAR، SimHyd، Sacramento، AWBM. فصلنامه اکوسیستم‌های طبیعی ایران، ۷ (۲): صفحات ۳۹-۴۷.
۳. شاهویی، و. و پرهمت ج. ۱۳۹۸. ارزیابی و مقایسه دو مدل یکپارچه AWBM و نیمه توزیعی SWAT در شبیه‌سازی رواناب ماهانه رودخانه قره‌سو در استان کرمانشاه. مجله محیط زیست و مهندسی آب، ۵، شماره ۱، صفحات: ۸۲-۷۱.
۴. گزارش حوضه معرف و زوجی گنبد همدان. ۱۳۹۴. (آرشیو اداره کل منابع طبیعی و آبخیزداری استان همدان، معاونت آبخیزداری).
5. Agrawal, N. and. Desmukh, T.S. 2016. Rainfall Runoff Modeling using MIKE 11 Nam –A Review. IJISSET - International Journal of Innovative Science. Engineering & Technology, 3(6):659-667.
6. Amir, M. S. I. I., Khan, M. M. K., Rasul, M.G., Sharma, R. H., & Akram, F. 2013. Automatic multi-objective calibration of a rainfall runoff model for the Fitzroy Basin, Queensland, Australia International Journal of Environmental Science and Development, 4(3), 311-315 DOI: 10.7763/IJESD.2013.V4.361.
7. Boughton W. 2004. The Australian Water Balance Model. Environmental Modelling & Software 19(10): 943-956. DOI: 10.1016/j.envsoft.2003.10.007.
8. Boughton, W. 2006. A review of Australian model parameterization studies using large basin samples Experiments for Hydrological Model Parameterization: Results of the Model Parameter Experiment – MOPEX. IAHS Publ. 307, 2006.
9. Danish Hydraulic Institute. 2009. MIKE 11: A Modeling System for Rivers and Channels reference manual, 2009, 278-325.
10. Dai, ZH., Amatya, D., Sun, G., Tretctn, C., LI. CH. and LI, H. 2010. A comparison of MIKE SHE and DRAINMOD for modeling forested wetland in costal south Carolina, USA. XVIIth World Congress of the International Commission of Agricultural Engineering (CIGR) Hosted by the Canadian Society for Bioengineering (CSBE/SCGAB) Québec City, Canada June 13-17.
11. DHI 2004: MIKE 11 User & Reference Manual, Danish Hydraulic Institute, Denmark.
12. El-Nasr, A.A., Willems, P., & Timbe, L., Chrisyianes K. 2013. Comparative Analysis of the Runoff-Generation Using Lumped and Distributed Approaches, with Application to the Jeker Catchment in Belgium, 2013.
13. Galkate, R. V, Jaiswal, R. K., Thomas, T., Nayak T.R. 2014. Rainfall Runoff Modeling Using Conceptual NAM Model, International Conference on Sustainability and management strategy, Institute of Management and Technology, Nagpur, 2014.
14. Gayathri K Devi, Ganasri B Pa, Dwarakish G S. 2015. A Review on Hydrological Models. Aquatic Procedia 4 (2015) 1001 – 1007.
15. Golmohammadi, G., Prasher, S., Madani, A. and Rudra, R. 2014. Evaluating Three Hydrological Distributed Watershed Models: MIKE-SHE, APEX, SWAT. Journal of Hydrology. 1: 20-39. doi:10.3390/hydrology1010020.
16. Gupta HV, Sorooshian S, Yapo PO. 1999. Status of automatic calibration for hydrologic models: comparison with multilevel expert calibration. Journal of Hydrologic Engineering 4(2): 135-143.
17. Hafezparast, M., Araghinejad, S., Fatemi, S. E., Bressers, H. 2013. A conceptual rainfall-runoff model using the auto calibrated NAM Models in the Sarisoo River, Hydrology, 2013, 4(1), 1-6.
18. Haque, MD., Rahman, M., Hagare1, A.D. and Kibriha, G. 2014. Parameter uncertainty of the AWBM model when applied to an ungauged catchment, Hydrological processes hydrol. (2014), DOI: 10.1002/hyp.10283
19. Kumar, P., Lohani, A.K., and Nemai, A.K. 2019 Rainfall Runoff Modeling using Mike 11 Nam Model. Current World Environment, 14 (1) 2019: 27-36 ISSN: 0973-4929, https://www.cwejournal.org/pdf/vol14no1/Vol14_No1_p_27-36.pdf
20. Lan Anh N.T, Willems P., Boxall J.B & Saul A.J. 2008. An evaluation of three lumped conceptual rainfall-runoff model at catchment scale. The 13th World Water Congress 2008
21. Moriasi, D. N., Arnold, J. G., Van Liew, M. W., Bingner, R. L., Harmel, R. D., Veith T. L. 2007. Model Evaluation Guidelines for Systematic Quantification of Accuracy in Watershed Simulations. American

- Society of Agricultural and Biological Engineers ISSN 0001-2351. 50(3): 885-900. https://www.researchgate.net/publication/43261199_Model_Evaluation_Guidelines_for_Systematic_Quantification_of_Accuracy_in_Watershed_Simulations.
22. Nash JE, Sutcliffe J. 1970. River flow forecasting through conceptual models part I – a discussion of principles. *Journal of Hydrology*, 10(3)282-290.
 23. Nielsen S.A., Hansen E. 1973. Numerical simulation of the rainfall runoff process on a daily basis. *Nordic Hydrol*, 1973;4: 171-190.
 24. Odiyo, J. O., Phangisa, J. I., & Makungo, R. 2012. Rainfall-runoff modelling for estimating Latonyanda River flow contributions to Luvuvhu River downstream of Albasini Dam. *Physics and Chemistry of the Earth, Parts A/B/C*, 2012, 50, 5-13.
 25. Onyutha, C., 2016. Influence of Hydrological Model Selection on Simulation of Moderate and Extreme Flow Events: A Case Study of the Blue Nile Basin. Hindawi Publishing Corporation *Advances in Meteorology* Volume 2016, Article ID 7148326, 28 pages <http://dx.doi.org/10.1155/2016/7148326>
 26. Oulgeris, C., Georgiou, P., Papadimos, D., & Papamichail, D. 2011. Evaluating three different model setups in the MIKE 11 NAM model. In *Advances in the Research of Aquatic Environment*, 2011: 241-249.
 27. Podger, G.M. 2003. Rainfall-runoff Library user guide [online]. Cooperative Research Centre for Catchment Hydrology. Available from: www.toolkit.net.au/rrl [Accessed 15 April 2015].
 28. Refsgaard J. C. and Knudsen J. 1996. Operational validation and inter comparison of different types of hydrological models. *Water Resources Research* [online]. 32(7): 2189-2202. Available: <http://onlinelibrary.wiley.com/doi/10.1029/96WR00896/pdf>:
 29. Refsgaard J. C. 1997. Parameterisation, calibration and validation of distributed hydrological models. *Journal of Hydrology* [online]. 198(1-4): 69-97. Available: <http://www.sciencedirect.com/science/article/pii/S002216949603329>
 30. Sharma, K. D., Sorooshian, S. and Wheeler, H. 2008. *Hydrological Modelling in Arid and Semi-Arid Areas*. New York. Cambridge University Press. 223 p. ISBN-13 978-0-511-37710-5
 31. Wakigari SH. 2017. Evaluation of Conceptual Hydrological Models in Data Scarce Region of the Upper Blue Nile Basin: Case of the Upper Guder Catchment *Hydrology* 2017, 4, 59; doi: 10.3390/hydrology4040059 www.mdpi.com/journal/hydrology
 32. Yu, b. and Z. Zhu. 2015. A comparative assessment of AWBM and SimHyd for forested watersheds. *Hydrological Sciences Journal – Journal des Sciences Hydrologiques*, 60 (7-8) 2015 <http://dx.doi.org/10.1080/02626667.2014.961924>



ISSN 2251-7480

Comparison of MIKE NAM and AWBM models performance in simulation of daily runoff in mountainous regions

Yasamin sajai bami ¹, Jahangir Porhemmat ^{*2}, Hossein Sedghi ³ and Navid Jalalkamali⁴

1) PhD Candidate in Water Resources Engineering, Department of Water Science and Engineering, Science and Research Branch, Islamic Azad University, Tehran, Iran

2*) Professor, Soil Conservation and Watershed Management Research Institute, Agricultural Research, Education and Extension Organization (AREEO), Tehran, Iran

*corresponding author emailPorhemmat@scwmri.ac.ir

3) Professor, Department of Water science and Engineering, Science and Research Branch, Islamic Azad University, Tehran, Iran

4) Assistant professor, Department of Water science and Engineering Islamic Azad University, Kerman Branch, Kerman, Iran

Received: 21-05-2020

Accepted: 11-11-2020

Abstract

Apart from the understanding of the impact of land use and climate changes on the water cycle and hydrology regime, hydrological models are effective tools for designing and managing water resources. Currently, many hydrological models have been developed to simulate the basin, though choosing the right model is a challenge. To this end, a correct understanding of the model, its advantages, and limitations is necessary. In this regard, several studies have been conducted to evaluate the hydrological models performance in different regions and conditions. In the present study, the performance of two integrated hydrological and conceptual rainfall-runoff models of AWBM and MIKE NAM in the simulation of the average daily runoff in Hamedan Gonbad basin was investigated. Although both models are lumped models for rainfall-runoff process, the MIKE NAM model has a more complex structure compared to the AWBM. In addition to considering the initial conditions, MIKE NAM model is also capable of simulating snowmelt. The results of the runoff simulation during the calibration and validation periods were evaluated using two statistical indicators of the Nash-Sutcliffe efficiency (NSE) and percent bias (PBIAS). The NSE and PBIAS during the calibration and validation periods for the MIKE NAM model were 0.8, 6.3 and 0.71, -4.2; and 0.6, 14.33 and 0.55,-9.2 for AWBM model, respectively. The results showed that MIKE NAM model has a better performance in simulating daily runoff in Hamedan Gonbad basin compared to the AWBM model.

Keywords: Rainfall-runoff models, Hydrological models, lumped model, HamedanGonbad basin.