



## درگیری ذهنی مصرف کننده و تصمیم‌گیری خرید (مطالعه موردی: تلفن همراه)

\* امید مهدیه  
\*\* نشاط چوبتراش

پذیرش: ۹۲/۱۰/۰۳

دریافت: ۹۲/۰۴/۱۸

### چکیده

یکی از موضوعات مهم در رفتار مصرف کننده، پردازش اطلاعات توسط مصرف کننده می‌باشد. یکی از عوامل مهم در پردازش اطلاعات، درگیری ذهنی مصرف کننده است که توجه زیادی را در دو دهه گذشته به خود جلب کرده است. هدف تحقیق حاضر بررسی رابطه درگیری ذهنی مصرف کننده و تصمیم‌گیری خرید می‌باشد.

درگیری ذهنی مصرف کننده یکی از مهم‌ترین مفاهیم حوزه بازاریابی و رفتار مصرف کننده است که نسبت به سایر مفاهیم کمتر مورد تحقیق قرار گرفته است. در تحقیق حاضر بر اساس مدل کاپفر و لورنت، پرسشنامه‌ای بومی برای این مفهوم طراحی شده است.

پژوهش حاضر از لحاظ هدف، کاربردی و از لحاظ روش، توصیفی (از نوع پیمایشی - همبستگی) می‌باشد. جامعه آماری پژوهش دانشجویان دانشگاه آزاد اسلامی واحد سنندج، روش نمونه‌گیری طبقه‌ای - تصادفی و حجم نمونه آماری ۳۷۲ نفر بوده است. جهت جمع‌آوری داده‌ها از پرسشنامه استفاده شده است.

---

(omidmahdieh@gmail.com)

\* استادیار، عضو هیات علمی گروه مدیریت، دانشگاه زنجان  
\*\* کارشناسی ارشد مدیریت بازرگانی گرایش بازاریابی، دانشگاه آزاد اسلامی، واحد سنندج، سنندج، ایران  
نویسنده مسئول یا طرف مکاتبه: امید مهدیه

یافته‌ها حاکی از آن است که بین ابعاد درگیری ذهنی مصرف کننده که مشتمل بر علاقمندی به محصول، ارزش مبتنی بر لذت، ارزش نمادین، اهمیت ریسک و احتمال ریسک می‌باشد، با تصمیم‌گیری خرید رابطه معناداری وجود دارد. از آن جا که جامعه آماری تحقیق حاضر را دانشجویان دانشگاه آزاد اسلامی واحد سنندج تشکیل می‌دهند، لذا نتایج تحقیق حاضر را نمی‌توان به سایر خریداران تلفن همراه تعمیم داد به علاوه به دلیل آن که تلفن همراه به عنوان محصول مورد بررسی انتخاب شده بنابراین محدودیت تعمیم دهی یافته‌های پژوهش به دیگر طبقات محصول وجود دارد. در نظر نگرفتن متغیرهای تعدیل کننده که علت اصلی آن افزایش پیچیدگی مدل و محدودیت زمانی بوده است، دیگر محدودیت تحقیق حاضر می‌باشد. مدیران و بازاریابان می‌توانند ابعاد درگیری ذهنی موثر بر خرید مشتریان را شناسایی کنند و با افزودن یا تاکید بر ویژگی‌های خاص پیشنهادی، احتمال خرید محصولات توسط مصرف کنندگان را افزایش دهند.

### واژگان کلیدی:

رفتار مصرف کننده، درگیری ذهنی، تصمیم‌گیری خرید، تلفن همراه

## مقدمه

با توجه به این که شرکت‌ها قبل از تهیه خط مشی‌های بازاریابی خود به شناخت مصرف کنندگان و فرآیندهای تصمیم گیری خرید آن‌ها نیاز دارند، درک عوامل موثر بر تصمیم خرید مصرف کننده و درک فرآیندهای کلی که از طریق آن اشخاص رفتار می‌کنند و در نهایت درک تصمیماتی که اتخاذ می‌کنند، یک گام مهم در ایجاد برنامه‌های بازاریابی و در نهایت کسب مزیت‌های رقابتی است. با توجه به اهمیت درگیری ذهنی مصرف کننده در ادبیات بازاریابی و رفتار مصرف کننده، در این تحقیق سعی بر آن است تا ارتباط بین درگیری ذهنی مصرف کننده و تصمیم گیری خرید او مورد بررسی قرار گیرد.

## مبانی نظری پژوهش

## درگیری ذهنی

یکی از موضوعات مهم در رفتار مصرف کننده، پردازش اطلاعات توسط مصرف کننده می‌باشد. پردازش اطلاعات توسط مصرف کننده یعنی فرآیندی که از طریق آن مصرف کنندگان با اطلاعات مواجه می‌شوند، به آن توجه می‌کنند، آن را می‌فهمند، در ذهن خود حفظ می‌کنند و سپس آن را برای استفاده آتی بازاریابی می‌کنند. یکی از مشکلاتی که بارها گزارش شده و بازاریابان با آن برخورد می‌کنند وادار کردن مصرف کنندگان به دریافت، درک و به خاطر آوردن اطلاعات مربوط به یک کالا یا خدمت می‌باشد. یکی از عوامل مهم در پردازش اطلاعات، درگیری ذهنی مصرف کننده است (موون و مینور، ۱۳۸۸). این مفهوم توجه زیادی را در دو دهه گذشته به خود جلب کرده است (Baker et al., 2009).

درگیری ذهنی از روانشناسی اجتماعی نشأت گرفته و برداشتی از درگیری ضمیر است که به روابط بین یک فرد، یک هدف یا موضوع اشاره دارد. برخی تحقیق در مورد درگیری ذهنی را به مطالعات الپورت<sup>۱</sup> در سال (۱۹۴۳) پیوند می‌زنند. او بیان کرد که درگیری ذهنی از رفتارهای بنیادین بوده و از درگیری ضمیر نشأت می‌گیرد. اما

از آن جایی که مصرف کنندگان نقطه عطف تمامی فعالیت‌های بازاریابی هستند، بازاریابی موفق با درک چرایی و چگونگی رفتار مصرف کننده آغاز می‌شود. مطالعه و بررسی عواملی که بر روی رفتار مصرف کننده تاثیرگذار هستند و بررسی میزان تاثیر هر یک از این عوامل بر روی رفتار، باعث دستیابی به شناخت و درکی از رفتار مصرف کننده می‌گردد که بازاریابان تنها در این صورت قادر خواهند بود محصولی را ارائه نمایند که با نیازها و خواسته‌های مصرف کنندگان انطباق بیشتری داشته باشد و به تعبیر دیگر کالایی را ارائه نمایند که برآیند عوامل موثر بر رفتار مصرف کنندگان باشد و حداکثر رضایت آنان را تامین نماید (صفرزاده و همکاران، ۱۳۹۰). برای درک رفتار مصرف کننده، شناخت ساختار درگیری ذهنی مصرف کننده بسیار با اهمیت است و اغلب این واژه برای درک رفتار مصرف کننده در رابطه با یک موضوع خاص استفاده می‌شود. بسیاری از محققین این متغیر را به عنوان مهم‌ترین متغیر در ادبیات بازاریابی به خاطر ارزش بالای پیشگویی آن در رفتار خرید در نظر می‌گیرند (حیدرزاده و تقی پوریان، ۱۳۹۱). در سال‌های اخیر این مفهوم در بازاریابی به دلیل مطالعه و بررسی رفتار خریدار مورد توجه زیادی قرار گرفته است، چرا که اثرات بسیاری بر خرید مصرف کنندگان و رفتارهای ارتباطی آنان دارد (Bhattacharya & Saha, 2013).

مفهوم درگیری ذهنی نقش مهمی در تفسیر رفتار مصرف کننده امروزی ایفا می‌کند. گواه این ادعا مطالعات متعددی است که به بررسی رابطه تصمیم گیری خرید و مصرف با درگیری ذهنی مصرف کننده پرداخته‌اند. اهمیت بررسی مفهوم درگیری ذهنی در عملکرد آن به عنوان نیرویی انگیزشی است که می‌تواند مراحل مختلف در فرآیند تصمیم گیری مصرف کننده چون گستردگی جستجوی اطلاعات، طول مدت فرآیند تصمیم گیری، شکل گیری باورها، نگرش‌ها و عقاید، همچنین پیامدهای رفتاری چون رفتارهای جستجوی متفاوت، تغییر برند، تعهد به برند، وفاداری به برند، استفاده مکرر از محصول و لذت از خرید را توصیف کند (Verbeke & Vackier, 2004).

شخصی با اهداف و یا رخدادها بر می‌گردد (عبدالوند و نیک فر، ۱۳۹۰). در ادامه به برخی از تعاریف ارائه شده توسط محققین رفتار مصرف کننده اشاره می‌شود:

✓ فریدمن<sup>۲</sup> (۱۹۶۴) درگیری ذهنی را به عنوان علاقه، نگرانی یا تعهد نسبت به یک موضوع در موقعیتی خاص تعریف کرد.

✓ گرینوالد<sup>۳</sup> (۱۹۶۵) نظری مشابه با فریدمن داشت و در مورد درگیری ذهنی به "پایبندی به رفتار قبلی" اشاره کرد. منظور وی از رفتار، قضاوت، تصمیم‌گیری یا موقعیت‌نگرشی بود (Laaksonen, 1994).

✓ تریلور<sup>۴</sup> (۱۹۸۱) درگیری ذهنی را درک و شناخت محصولی خاص توسط مصرف کننده تعریف می‌کند (Lin & Chen, 2006).

✓ هاپفر و گاردنر<sup>۵</sup> (۱۹۷۱) درگیری ذهنی را به عنوان سطح کلی علاقه یا نگرانی درباره یک موضوع بدون اشاره به موقعیتی خاص تعریف می‌کنند (Zaichkowsky, 1985).

✓ فستینگر<sup>۶</sup> (۱۹۷۵) درگیری ذهنی را به عنوان یک تعامل روانی با توجه به یک شی خاص تعریف کرده است (Gyulavari et.al, 2011).

✓ پارک و میتال<sup>۷</sup> (۱۹۸۵) اظهار کردند، درگیری ذهنی ظرفیت تحریکی بر مبنای اهداف فردی است که به وسیله محرک‌های ادراکی (شناختی) و عاطفی تحت تاثیر قرار می‌گیرد و جنبه‌های ادراکی هزینه - فایده، عملکرد مالی محصول، خدمت یا رویداد را نشان می‌دهد. در حالی که جنبه‌های عاطفی با فواید سمبلیک مانند خود انگاره<sup>۸</sup> یا عزت نفس<sup>۹</sup> مرتبط است (Warnick, & Bojanic, 2010).

✓ طبق نظر آنتونیدز و راج<sup>۱۰</sup> (۱۹۹۸) درگیری ذهنی، سطح ارتباط شخصی مصرف کننده با محصول یا

کروگمن<sup>۱</sup> درگیری ذهنی را در بازاریابی متداول کرد (حیدرزاده و نوروزی، ۱۳۸۹). با استفاده از تئوری یادگیری، کروگمن (۱۹۷۷، ۱۹۶۵) دریافت افراد، تبلیغاتی را که در ابتدا و انتها نمایش داده می‌شود را بهتر بخاطر می‌سپارند. کروگمن (۱۹۶۵) بیان کرد در واقع تبلیغات، سطوح پایینی از درگیری ذهنی را دارا هستند. از زمان ادعای مهم وی درباره تبلیغات تلویزیونی، ساختار درگیری ذهنی به عاملی مهم در مطالعه اثربخشی تبلیغات تبدیل شد (Chung & Zhao, 2003).

پس از اندازه‌گیری درگیری ذهنی با تبلیغات توسط کروگمن این مفهوم به بازاریابی و رفتار مصرف کننده پیوند زده شد. از آن هنگام و به ویژه در مدت افزایش فعالیت‌های تحقیقی در رفتار مصرف کننده در دهه (۱۹۸۰) توجه بیشتری به مفهوم و اندازه‌گیری درگیری ذهنی در رابطه با اشیاء مانند یک محصول، پیام، خرید، تبلیغات یا فعالیت معطوف شد (Lin & Chen, 2006).

به نظر می‌رسد درگیری ذهنی، یک مفهوم مبهم باشد زیرا با مفاهیم و معانی مختلف همپوشانی دارد و با پیچیده‌تر شدن آن به عنوان یک مفهوم چتر گونه استفاده شده است که در تعریف و عملیاتی کردن آن، واژگان بسیار مشابه اما متفاوت کاربرد داشته‌اند و در رشته‌های دیگر نیز کاربرد فراوان دارد. برای مثال در رشته روانشناسی، مفهوم درگیری ذهنی در تئوری‌ها و نظریه‌های نگرش و تغییرات آن استفاده می‌شود و ادعا می‌شود که افراد با موضوعات اجتماعی کمتر یا بیشتر درگیر هستند. در این رشته درگیری ذهنی مرتبط با وضعیت روانشناختی به وسیله دو جنبه مهم از یک موضوع تحریک می‌شود که آن دو عبارتند از: اهمیت و وابستگی شخصی. اما در رشته بازاریابی، مصرف کنندگان به عنوان افراد درگیر با تبلیغات مختلف و رسانه‌های تبلیغاتی، محصول و دامنه محصول و تصمیمات خرید در نظر گرفته می‌شوند. اگر چه در رشته بازاریابی تعریف دقیقی از درگیری ذهنی وجود ندارد، اما یک همفکری درباره آن وجود دارد که درگیری ذهنی، یک سطح فردی و متغیر درونی است که به اهمیت و وابستگی

2- Freedman  
3- Greenwald  
4- Traylor  
5- Hapfrer & Gardner  
6- Festinger  
7- Park & Mittal  
8- Self-image  
9- Self-esteem  
10- Antonides & Raaij

1- Krugman

(Lin & Chen, 2006).

### درگیری ذهنی محصول

محققانی که رفتار مصرف کننده را مورد مطالعه قرار داده‌اند، اهمیت بالایی به درگیری ذهنی محصول داده‌اند مطالعات نشان داده است که این نوع درگیری می‌تواند بر فرآیند تصمیم گیری در ارتباط با محصول، میزانی که مصرف کننده به جستجوی اطلاعات درباره محصول می‌پردازد، نوع نگرش‌ها و ترجیحات مصرف کننده در ارتباط با محصول، ادراکات مصرف کننده درباره بدیل‌ها در طبقه محصول مشابه و وفاداری به برند اثرگذار باشد (Harari & Hornic, 2010).

درگیری ذهنی محصول را می‌توان به عنوان علاقه یا اهمیت ادراک شده نسبت به طبقه خاصی از محصول در نظر گرفت (حیدرزاه و تقی پوریان، ۱۳۹۱).

تایبجی<sup>۱۳</sup> (۱۹۷۹) درگیری ذهنی محصول را به عنوان پایداری عقیده در ارتباط با محصول توصیف می‌کند، کاشینگ و داگلاس-تیت<sup>۱۴</sup> (۱۹۸۵) درگیری ذهنی محصول را به عنوان چگونگی تناسب محصول با زندگی فرد تعریف می‌کنند. از نظر آن‌ها درگیری ذهنی محصول، نشان دهنده میزان اهمیت محصول برای فرد است (Chung & Zhao, 2003).

### درگیری ذهنی خرید

درگیری ذهنی خرید یکی از مسائل مهم در ادبیات رفتار مصرف کننده است، زیرا می‌تواند یک میانجی مهم در رفتار مصرف کننده باشد که بر فرآیند ارزیابی مصرف کننده در مورد اهداف خاص به طور اساسی اثرگذار باشد. محققان تلاش‌های مهمی را برای تعریف و توصیف درگیری ذهنی خرید انجام داده‌اند (Lakshmi, 2011). درگیری ذهنی خرید، با کار پارک و میتال (۱۹۸۵) و میتال (۱۹۸۹) مفهوم سازی شده و توسعه یافت و به طور کلی به عنوان "درگیری ذهنی موقعیتی" دسته بندی می‌شود. درگیری ذهنی خرید حالت ذهنی فرد را در توجه گذرا به مورد

خدمت بوده و شامل ادراک اهمیت، ارزش و ریسک است (Heidarzadeh et.al, 2011).

همان طور که در تعاریف مشخص شد، برخی از نویسندگان درگیری ذهنی و اهمیت را هم معنی در نظر می‌گیرند در حالی که برخی دیگر بیان می‌دارند که مولفه انگیزشی در تشکیل آن وجود داشته و درگیری ذهنی یک حالت انگیزشی می‌باشد. زمانی که درگیری ذهنی و اهمیت هم معنی در نظر گرفته می‌شود، در این حالت درگیری ذهنی به ارتباط و علاقه‌ای که به وسیله محرک بازاریابی ایجاد می‌شود، بر می‌گردد و زمانی که درگیری ذهنی حالت انگیزشی در نظر گرفته می‌شود، در این حالت درگیری ذهنی به روابط بین یک محصول و ارزش‌های شخصی فرد بر می‌گردد (Cabanero, 2006).

کاپفر و لورنت<sup>۱</sup> (۱۹۸۵) معتقدند درگیری ذهنی باید به صورت یک مفهوم چند بُعدی مورد بررسی قرار گیرد. ساختار ارائه شده به وسیله آنان پنج بُعد مختلف را در بر می‌گیرد (جدول ۱) که عبارتند از: علاقمندی به محصول<sup>۲</sup>، ارزش مبتنی بر لذت<sup>۳</sup>، ارزش نمادین<sup>۴</sup>، احتمال ریسک<sup>۵</sup> و اهمیت ریسک<sup>۶</sup>. هر یک از این ابعاد، اثرات متفاوتی بر جنبه‌های خاصی از رفتار مصرف کننده دارد (Quester & Lim, 2003).

### انواع درگیری ذهنی مصرف کننده

بر اساس اهداف مختلف، درگیری ذهنی می‌تواند به سه دسته درگیری ذهنی محصول<sup>۷</sup>، درگیری ذهنی خرید<sup>۸</sup> و درگیری ذهنی تبلیغات<sup>۹</sup> تقسیم شود. برای درک تفاوت بین این سه نوع درگیری، علاوه بر این می‌توان به سه دسته دیگر درگیری ذهنی موقعیتی<sup>۱۰</sup>، درگیری ذهنی پایدار<sup>۱۱</sup> و درگیری ذهنی واکنشی<sup>۱۲</sup> نیز اشاره کرد

- 1- Kapferer & Laurant
- 2- interest
- 3- Hedonic Value
- 4- Sign Value
- 5- Risk probability
- 6- Risk importance
- 7- Product involvement
- 8- Purchase involvement
- 9- Advertising involvement
- 10- Situational involvement
- 11- Enduring involvement
- 12- Respond involvement

13- Tayebjee

14- Cushing & Douglas-Tate

## جدول ۱: ابعاد درگیری ذهنی مصرف کننده

ابعاد درگیری ذهنی	توصیف ابعاد
علاقه‌مندی به محصول	علاقه شخصی به محصول و اهمیت ذاتی طبقه محصول برای فرد
ارزش مبتنی بر لذت	جاذبه هیجانی و احساسی طبقه محصول برای فرد
ارزش نمادین	ارزشی که فرد به یک محصول نسبت می‌دهد
احتمال ریسک	احتمال انتخاب ضعیف یا خرید اشتباه توسط فرد
اهمیت ریسک	اهمیت پیامدهای منفی یک انتخاب ضعیف یا خرید اشتباه

Source: Adapted from Laurent and Kapferer (1985); Heidarzadeh et.al (2011).

## درگیری ذهنی پایدار

درگیری ذهنی پایدار بیانگر درگیری مداوم و باثبات‌تر با طبقه محصول است. بلاچ و ریچینز<sup>۱</sup> (۱۹۸۶) معتقدند درگیری ذهنی پایدار به سطح بالایی از درگیری ذهنی اشاره دارد، چرا که میزان علاقه یا انگیزش هر روزه مصرف کننده نسبت به محصول را نشان می‌دهد. این نوع درگیری مستقل از موقعیت خرید بوده و با میزان معناداری طبقه محصول برای خریدار و لذت حاصل شده از محصول برانگیخته می‌شود (Shouli, 2007).

## درگیری ذهنی واکنشی

بر اساس ترکیبی از درگیری‌های موقعیتی و پایدار، درگیری ذهنی واکنشی صورت می‌گیرد. هوستون و روتسچایلد<sup>۲</sup> (۱۹۸۵) این نوع درگیری ذهنی را به عنوان درگیری ذهنی نوع سوم در نظر گرفته و آن را به عنوان: پیچیدگی یا وسعت فرآیندهای شناختی و رفتاری ترسیم کننده فرآیند کلی تصمیم‌گیری مصرف کننده تعریف کردند (حیدرزاده و تقی پوریان، ۱۳۹۱). درگیری ذهنی واکنشی، به میزان پیچیدگی اطلاعات و موضوع تصمیم‌گیری توسط مصرف کننده بستگی دارد (موون و مینور، ۱۳۸۸).

محرک نشان می‌دهد (Warnick & Bojanic, 2010). درگیری ذهنی خرید عبارتست از سطحی از توجه و علاقه به فرآیند خرید که به دلیل نیاز فرد به یک خرید خاص تحریک می‌شود (هاوکینز و دیگران، ۱۳۸۵).

## درگیری ذهنی تبلیغات

کروگمن (۱۹۸۵) اظهار کرد، درگیری ذهنی تبلیغات، ادراک سطح درگیری ذهنی مصرف کننده یا واکنش او پس از دریافت اطلاعات تبلیغ بر اساس توجه او به اطلاعات تبلیغ است (Lin & Chen, 2006). در تعریف دیگری علاقه مصرف کننده برای درگیری در ارتباطات بازاریابی را نیز درگیری ذهنی تبلیغات نامیده‌اند (حیدرزاده و تقی پوریان، ۱۳۹۱).

## درگیری ذهنی موقعیتی

درگیری ذهنی موقعیتی یک علاقه موقت یا ارتباط با یک هدف را نشان می‌دهد که به وسیله یک علت به خصوص مانند یک ریسک ادراک شده تحریک می‌شود. ویژگی اساسی این نوع درگیری ذهنی نمایش یک حالت ذهنی و نداشتن عناصر شناختی مانند ارزش‌ها و نیازها می‌باشد. این نوع درگیری ذهنی هنگامی که تاکید وابستگی شخصی بر وضعیت باشد ایجاد می‌شود، برخلاف درگیری ذهنی با ثبات درگیری ذهنی موقعیتی به طور برونی انگیزش دهنده است نه ذاتی (حیدرزاده و نوروزی، ۱۳۸۹).

1- Bloch & Richins  
2- Houstone & Rothschild

### تصمیم گیری خرید

واژه تصمیم مصرف کننده، تصویر فردی را در ذهن مجسم می‌سازد که با دقت مشغول بررسی ویژگی‌های تعدادی از محصولات، نام‌های تجاری یا خدمات است و می‌کوشد تا با استفاده از شیوه‌های منطقی گزینه‌ای را انتخاب کند که بتواند با حداقل هزینه، نیازی را تشخیص داده و برطرف کند (هاوکینز و دیگران، ۱۳۸۵).

بنابر تعریف چیفمن و کانوک<sup>۱</sup> (۲۰۰۴) تصمیم گیری عبارتست از انتخاب یک راه از میان دو یا چند گزینه شدنی، زمانی که شخص انتخابی میان خرید کردن یا خرید نکردن، انتخاب میان برند الف یا برند ب یا یک انتخاب از جهت وقت گذاشتن برای انجام کار الف یا ب دارد، گفته می‌شود آن شخص در موقعیت تصمیم گیری قرار دارد (Lin & Chen, 2009).

مصرف کننده برای تصمیم گیری ۵ مرحله را پشت سر می‌گذارد شامل: شناخت مشکل، تحقیق برای جمع آوری اطلاعات، ارزیابی گزینه‌ها، تصمیم گیری خرید و رفتار پس از خرید (کانلر و آرمسترانگ، ۱۳۸۵).

مرحله اول عبارتست از دستاورد تفاوت میان حالت مطلوب و حالت موجود که برای تحریک، تقویت و فعال‌سازی فرآیند تصمیم گیری کافی است (هاوکینز و دیگران، ۱۳۸۵). هنگامی که انگیزه‌ای در یک مصرف کننده ایجاد گردید او به دنبال کسب اطلاعات از منابع مختلف بر می‌آید. در صورتی که منابع جمع آوری شده او را توجیه نماید او اقدام به خرید کالای مورد نیاز خود می‌نماید. در غیر این صورت آن تصمیم را به حافظه خود می‌سپارد و درصدد کسب اطلاعات بیشتر جهت تامین آن بر می‌آید (کانلر و آرمسترانگ، ۱۳۸۵). مصرف کننده پس از جمع آوری اطلاعات کافی، به انتخاب یکی از گزینه‌ها می‌پردازد. زمانی که ویژگی گزینه‌ها مشخص و واضح باشد، فرد به سادگی بهترین انتخاب یعنی کالای با کیفیت عالی و قیمت پایین را انتخاب می‌کند. اما اغلب، انتخاب به این سادگی نیست و مصرف کننده باید قبل از تصمیم گیری به دقت گزینه‌ها را ارزیابی کند (صمدی، ۱۳۸۶). پس از ارزیابی گزینه‌های مختلف، مصرف کننده مارک‌های مختلف را درجه بندی

کرده و قصد خرید در او ایجاد می‌شود. زمانی که محصول خریداری می‌شود مصرف کنندگان انتظاراتی از خرید خود دارند. تفاوت میان انتظارات مصرف کننده و عملکرد کالا تعیین می‌کند که آیا مصرف کننده از خرید کالا راضی یا ناراضی است. اگر کالا در حد انتظار باشد، رضایت مصرف کننده تامین خواهد شد و اگر در حد انتظار او نباشد مصرف کننده از خرید خود ناراضی و پشیمان می‌شود و در صورتی که بیش از حد انتظار باشد، رضایت و خشنودی مصرف کننده را به دنبال خواهد داشت (کانلر و آرمسترانگ، ۱۳۸۵).

### انواع تصمیم گیری مصرف کننده

#### تصمیم گیری گسترده<sup>۲</sup>

هنگامی که مصرف کننده به طور کامل از فرآیند، استفاده می‌کند در واقع، به حل گسترده مسئله روی آورده است. در این حالت، برای جمع آوری اطلاعات و ارزیابی گزینه‌ها در مورد کالای گران و پیچیده‌ای که فرد در مورد آن‌ها هیچ تجربه‌ای ندارد تلاش‌های زیادی انجام می‌گیرد، خریدهای غیرتکراری صورت می‌گیرد، ریسک خیلی بالاست، خرید از اهمیت بالایی برخوردار است، فرد زمان کافی برای انتخاب در دسترس دارد و تاخیر در خرید، اغلب روی می‌دهد (صمدی، ۱۳۸۶).

#### تصمیم گیری محدود<sup>۳</sup>

تصمیم گیری محدود در برگزیده تشخیص یک مسئله است که می‌تواند راه‌حل‌های چندگانه‌ای را به دنبال داشته باشد. در این نوع تصمیم گیری فرد به جستجوی درونی و جستجوی محدود بیرونی اطلاعات می‌پردازد. تعدادی از گزینه‌ها از جهات محدود مورد ارزیابی قرار می‌گیرند و نهایتاً پس از خرید و استفاده از محصول، ارزیابی بسیار محدودی هم بر روی آن به عمل می‌آید (هاوکینز و دیگران، ۱۳۸۵).

2- Extended decision making

3- Limited decision making

1- Schiffman & Kanuk

بایستی توجه داشت که نوع تصمیم گیری که مصرف کننده برای خرید یک محصول مورد استفاده قرار می‌دهد لزوماً ثابت باقی نمی‌ماند. به عنوان مثال اگر یک تصمیم گیری خرید عادی نتواند رضایت شخص را برآورده نماید، مصرف کننده ممکن است برای انتخاب یک علامت تجاری دیگر از تصمیم گیری محدود و حتی گسترده استفاده نماید. همچنین شخصی که در ابتدا برای خرید محصولی از تصمیم گیری گسترده استفاده می‌نماید، ممکن است در خریدهای بعدی از تصمیم گیری محدود یا تکراری استفاده نماید (لشکری و صمدی، ۱۳۸۸).

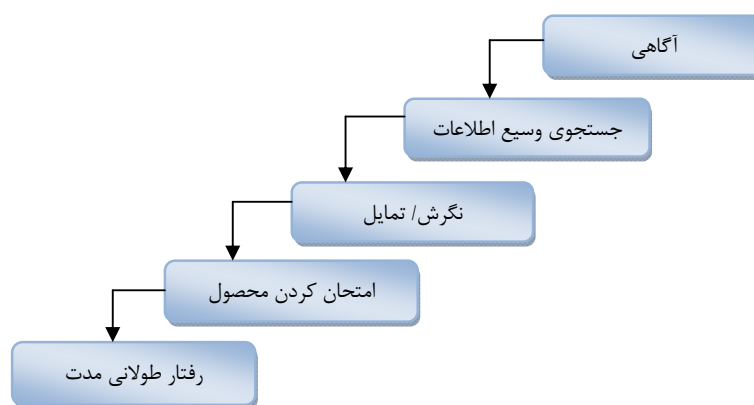
### رابطه درگیری ذهنی و تصمیم گیری خرید

- تصمیم گیری در سطح درگیری ذهنی بالا  
اگر فردی در اولین خرید یک محصول درگیری بالایی داشته باشد "حل مسئله گسترده" توالی مناسب تصمیم گیری می‌باشد، زیرا اطلاعات با یک ترتیب منطقی پردازش می‌شوند تصور می‌شود افرادی که در یک خرید کاملاً درگیر هستند در مسیر فرآیندی که در شکل زیر ترسیم شده است حرکت می‌کنند.

**تصمیم گیری بر اساس وفاداری به نام و نشان تجاری**  
زمانی که انتخاب تکراری است، مصرف کننده از تجارب گذشته مطالبی را آموخته و با تصمیم گیری اندک و یا حتی بدون احتیاج به تصمیم گیری مارکی را که بیشترین رضایت از آن را دارد، خریداری می‌کند. این وفاداری به مارک، نتیجه رضایت مداوم و تعهد زیاد به یک مارک خاص می‌باشد. بنابراین مشتری با کمترین تاملی خرید می‌کند چون رضایتمندی قبلی دارد و یا در پی یک مسئله خاص، نسبت به آن مارک تعهد قوی دارد (Assael, 1998).

### تصمیم گیری عادی

هم در تصمیم گیری گسترده و هم تصمیم گیری محدود، مقداری سنجش و جمع آوری اطلاعات صورت می‌گیرد. اما بسیاری از تصمیمات خرید به صورت عادی و روزمره گرفته می‌شود انتخاب این گونه کالاها با حداقل تلاش و بدون آگاهی از ویژگی‌های محصول و معمولاً خودکار صورت می‌گیرد. خرید بر اساس عادت و تکرار رفتار خرید، به مصرف کنندگان این امکان را می‌دهد که حداقل انرژی را صرف تصمیم گیری خرید این گونه کالاها کنند (Solomon, 1999).



(Source: Fill, 1999)

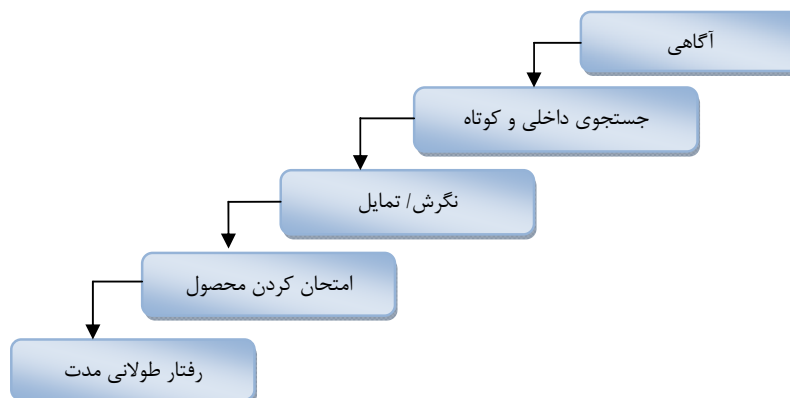
شکل ۱: فرآیند تصمیم گیری خرید در سطح درگیری ذهنی بالا



مناسبی می‌باشد و اطلاعات به علت ارتباط شخصی و ریسک ادراک شده اندک با موقعیت خرید به صورت غیرارادی پردازش می‌شوند. تصور می‌شود افرادی که در موقعیت تصمیم گیری خرید با سطح درگیری پایین قرار دارند مسیر فرآیند نشان داده شده در شکل زیر را طی خواهند کرد. ارتباطات می‌توانند به ایجاد آگاهی در فرآیند تصمیم گیری در سطح آگاهی اندک کمک کنند. ولی هنگامی که افراد یک نقش منفعل را برای حل مسئله به عهده می‌گیرند، پیام‌ها، باید حاوی اطلاعات کمتر و کوتاه‌تر از فرآیند درگیری بالا باشند. در این موقعیت، تکرار پیام مهم است، زیرا دریافت کننده آگاهی زیادی برای حفظ و نگهداری اطلاعات ندارد و فرآیندهای انتخاب ادراکی وی اطلاعات کم اهمیت را فیلتر می‌کنند. یادگیری از طریق قرارگیری در معرض پیام‌های تکراری به وجود می‌آید اما در این بخش از فرآیند، نگرش‌ها شکل نمی‌گیرد. در جایی که درگیری اندک وجود دارد، هر فرد به مکانیزم‌های جستجوی داخلی بیشتر از مکانیزم‌های جستجوی خارجی که غالباً به وسیله نمایش‌های نقطه خرید به وجود می‌آیند تکیه می‌کند (Fill, 1999).

افراد هنگامی که درگیری ذهنی بالاتری داشته باشند سطح بالاتری از ریسک را ادراک می‌کنند و در مورد خرید مورد نظر نگران می‌شوند. عامل اساسی در این توالی جستجوی وسیع اطلاعات می‌باشد و قبل از این که یک تعهد، قصد و یا نیت برای امتحان کردن ایجاد شود، یک نگرش شکل می‌گیرد. رفتار آزمایشی در صورتی دنبال خواهد شد که کیفیت ادراک شده محصول رضایت بخش باشد. همچنین رفتار طولانی مدت که هدف تمام فعالیت‌های بازاریابی می‌باشد در صورتی ایجاد می‌شود که ضمانت و کیفیت محصول با همدیگر ترکیب شوند تا انتظارات فرد را که به خاطر جستجوی اطلاعات به وجود آمده‌اند، برآورده سازند. جستجوی اطلاعات بخش مهمی در فرآیند تصمیم گیری در سطح درگیری بالاست به علت این که افراد دارای انگیزه بوده، اطلاعات فعالانه جستجو، پردازش و ارزیابی می‌شوند و بسیاری از منابع رسانه‌های جمعی، ارتباطات شفاهی و ارتباطات نقطه فروش کاوش می‌شوند (Fill, 1999).

- تصمیم گیری در سطح درگیری ذهنی پایین  
اگر یک فرد در خرید اولیه یک محصول درگیری اندکی داشته باشد "حل مسئله محدود شده" فرآیند تصمیم گیری

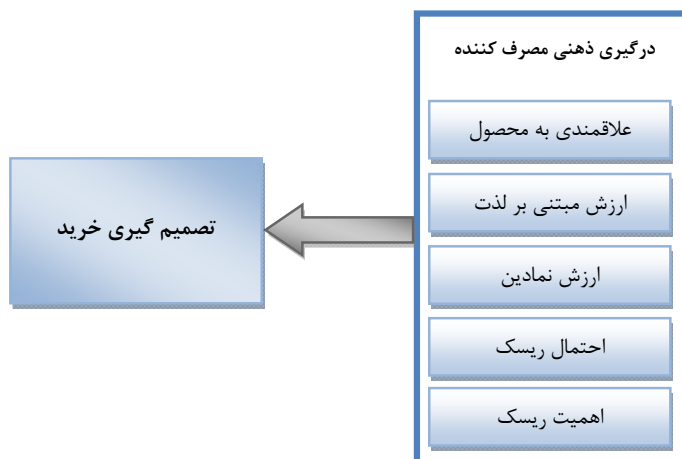


(Source: Fill, 1999)

شکل ۲: فرآیند تصمیم گیری خرید در سطح درگیری ذهنی پایین

## مدل تحقیق

مدل زیر با توجه به چارچوب نظری توسط محقق ارائه شده است:



شکل ۳: مدل تحقیق

عام در قلمرو بازاریابی و به طور خاص در حوزه رفتار مصرف کننده قرار دارد. قلمرو مکانی آن دانشکده‌های دانشگاه آزاد اسلامی واحد سنج است که در آن‌ها مبادرت به توزیع پرسشنامه شده و از لحاظ زمانی، در یک گستره شش ماهه در نیمه دوم سال ۱۳۹۱ انجام پذیرفته است.

#### روش نمونه‌گیری و تعیین حجم نمونه

جامعه آماری تحقیق را دانشجویان دانشگاه آزاد اسلامی واحد سنج تشکیل می‌دهند که در نیمسال اول سال تحصیلی ۹۲-۱۳۹۱ مشغول به تحصیل بوده‌اند که طبق جدیدترین آمار در زمان انجام تحقیق ۱۱۸۸۳ نفر اعلام شد. از آن جا که تعداد جامعه مورد نظر مشخص می‌باشد با توجه به جدول کوهن<sup>۱</sup> (۱۹۶۹) و نیز کرجسی و مورگان<sup>۲</sup> (۱۹۷۰) حجم نمونه ۳۷۲ نفر تعیین گردید. در این تحقیق از روش نمونه‌گیری طبقه‌ای - تصادفی استفاده شده است. با توجه به حجم نمونه و جهت گردآوری داده‌های مورد نیاز و با در نظر گرفتن احتمال این که تعدادی از

#### فرضیه‌های پژوهش

فرضیه اول: بین درگیری ذهنی مصرف کننده و تصمیم‌گیری خرید تلفن همراه رابطه معناداری وجود دارد.  
فرضیه دوم: بین علاقمندی به تلفن همراه و تصمیم‌گیری خرید آن رابطه معناداری وجود دارد.  
فرضیه سوم: بین ارزش مبتنی بر لذت تلفن همراه و تصمیم‌گیری خرید آن رابطه معناداری وجود دارد.  
فرضیه چهارم: بین ارزش نمادین تلفن همراه و تصمیم‌گیری خرید آن رابطه معناداری وجود دارد.  
فرضیه پنجم: بین احتمال ریسک و تصمیم‌گیری خرید تلفن همراه رابطه معناداری وجود دارد.  
فرضیه ششم: بین اهمیت ریسک و تصمیم‌گیری خرید تلفن همراه رابطه معناداری وجود دارد.

#### روش‌شناسی تحقیق

پژوهش حاضر به لحاظ روش، پژوهشی توصیفی (از نوع پیمایشی - همبستگی)، از نظر هدف و نتیجه مورد انتظار کاربردی (چرا که نتایج مورد انتظار آن می‌تواند در شیوه‌های مواجهه با بازار به کار آید) و بر اساس روش جمع‌آوری داده‌ها از نوع مقطعی می‌باشد. از لحاظ موضوعی به طور

1- Cohen

2- Krejcie & Morgan

همان طور که اطلاعات دو جدول (۳) و (۴) نشان می‌دهد با توجه به مقدار KMO برای متغیرهای درگیری ذهنی مصرف‌کننده (۰/۸۶۵) و تصمیم‌گیری خرید (۰/۸۸۵) آزمون بارتلت، حتی در سطح معنی داری ۰/۹۹ ( $Sig = 0.000$ ) نیز رد می‌شود؛ لذا می‌توان نتیجه گرفت اعتبار سازه در پرسشنامه‌ها مورد قبول می‌باشد.

منظور از پایایی یا اعتماد یک وسیله اندازه‌گیری آن است که اگر خصیصه مورد سنجش را با همان وسیله، تحت شرایط مشابه دوباره اندازه بگیریم، نتایج حاصله تا چه حد مشابه، دقیق و قابل اعتماد است. پژوهشی پایاست که دارای ویژگی تکرار پذیری باشد (سنجری، ۱۳۸۸). در پژوهش حاضر برای محاسبه پایایی پرسشنامه از روش آلفای کرونباخ برای ۴۰ نمونه پرسشنامه در قالب پیش آزمون، استفاده شده است. با عنایت به این که حداقل ضریب پایایی لازم برای پرسشنامه‌های پژوهشی ۰/۷ می‌باشد ملاحظه می‌شود که ضریب آلفای کرونباخ پرسشنامه و هر کدام از متغیرها بالای ۰/۷ است (جدول ۵) بنابراین پرسشنامه از پایایی و قابلیت اطمینان برخوردار است.

### روش تجزیه تحلیل داده‌ها

برای تجزیه و تحلیل داده‌های حاصل از پرسشنامه از روش‌های آماری مختلفی استفاده شده است. برای این منظور از نرم افزارهای SPSS و لیزرل در دو بخش آمار توصیفی و استنباطی استفاده شد.

#### - فنون تحلیل توصیفی

در بخش توصیفی از روش‌های آمار توصیفی شامل جداول توزیع فراوانی، نمودار هیستوگرام، شاخص مرکزی میانگین، پراکندگی و مقایسه آن در بخش‌های مختلف استفاده گردید.

#### - فنون تحلیل استنباطی

برای آزمون فرضیات از تحلیل همبستگی پیرسون، تحلیل واریانس یک طرفه، آزمون میانگین تک نمونه‌ای و مدل معادلات ساختاری استفاده گردید.

پرسشنامه‌ها اشتباه پُر شده یا بازگشت داده نمی‌شوند تعداد ۴۰۰ پرسشنامه بین دانشجویان توزیع شد که از این تعداد ۳۸۰ پرسشنامه قابل استفاده بود و در تحلیل‌ها مورد استفاده قرار گرفت.

### روش و ابزار گردآوری داده‌های تحقیق

به منظور گردآوری اطلاعات در این تحقیق، از منابع کتابخانه‌ای (کتاب‌ها، مقالات، نشریات، پایان نامه...) و اینترنت و برای جمع‌آوری داده‌های آماری از روش میدانی با بهره‌گیری از ابزار پرسشنامه استفاده شده است.

پرسشنامه مورد استفاده در تحقیق دارای دو بخش با ۳۸ سوال می‌باشد. در بخش اول با طراحی ۵ سوال از پاسخ دهندگان خواسته شد تا سن، جنسیت، وضعیت تاهل، سطح تحصیلات و برند تلفن همراه خود را مشخص سازند. در بخش دوم به منظور بررسی رابطه درگیری ذهنی مصرف کننده و تصمیم‌گیری خرید ۳۳ سوال طراحی گردید. برای گویه‌های این پرسشنامه از مطالعات صورت گرفته توسط لورنت و کاپفر (۱۹۸۵) و هاوکینز و دیگران بهره‌گیری شده و نحوه امتیاز بندی سوالات آن بر اساس طیف ۵ گزینه‌ای لیکرت بوده است. تعداد سوالات مربوط به هر یک از متغیرها در جدول (۲) آمده است.

### اعتبار (روایی) و پایایی (قابلیت اعتماد) ابزار پرسشنامه

منظور از اعتبار یا روایی آن است که وسیله اندازه‌گیری واقعا بتواند ویژگی‌ها یا خصیصه متغیر مورد نظر را اندازه بگیرد نه متغیر دیگری را (سنجری، ۱۳۸۸). در پژوهش حاضر جهت آزمون روایی سوالات، از دو روش اعتبار محتوا و سازه استفاده شده است. جهت تضمین اعتبار محتوای پرسشنامه از آراء متخصصان در این حوزه استفاده شد و برای اطمینان از اعتبار سازه نیز از روش تحلیل عاملی اکتشافی بهره‌گیری شده است. جهت بررسی اعتبار سازه از روش تحلیل عاملی اکتشافی استفاده شده است که نتایج آن در جدول‌های شماره (۳) و (۴) نشان داده شده است.

جدول ۲: نحوه توزیع سوالات پرسشنامه به تفکیک متغیرها و ابعاد تحقیق

متغیر	ابعاد	شماره سوالات
درگیری ذهنی مصرف کننده	علاقمندی به محصول	۱،۲،۳
	ارزش مبتنی بر لذت	۴،۵،۶
	ارزش نمادین	۷،۸،۹
	احتمال ریسک	۱۰،۱۱،۱۲،۱۳
	اهمیت ریسک	۱۴،۱۵،۱۶
تصمیم گیری خرید	تشخیص مسئله/ نیاز	۱۷،۱۸،۱۹
	جستجوی اطلاعات	۲۰،۲۱،۲۲،۲۳
	ارزیابی گزینه ها	۲۴،۲۵،۲۶
	تصمیم خرید	۲۷،۲۸،۲۹،۳۰
	رفتار پس از خرید	۳۱،۳۲،۳۳

جدول ۳: شاخص KMO و آزمون کرویت بارتلت برای درگیری ذهنی مصرف کننده

مقدار	شاخص آماری
۰/۸۶۵	شاخص KMO
۱۲۳۵۲/۳۹۶	آماره
۱۲۰	درجه آزادی
۰/۰۰۰	احتمال (sig)

جدول ۴: شاخص KMO و آزمون کرویت بارتلت برای تصمیم گیری خرید

مقدار	شاخص آماری
۰/۸۸۵	شاخص KMO
۱۲۳۵۲/۳۹۶	۱۴۳۹۰/۴۹۷
۱۲۰	۱۳۶
۰/۰۰۰	۰/۰۰۰

جدول ۵: پایایی پرسشنامه به تفکیک ابعاد

متغیر	ابعاد	ضریب پایایی ابعاد	ضریب پایایی متغیر
درگیری ذهنی مصرف کننده	علاقمندی به محصول	۰/۷۸۸	۰/۷۲۴
	ارزش مبتنی بر لذت	۰/۷۷۳	
	ارزش نمادین	۰/۸۱۷	
	احتمال ریسک	۰/۷۷۵	
	اهمیت ریسک	۰/۷۰۶	
تصمیم گیری خرید	تشخیص مسئله/ نیاز	۰/۷۸۴	۰/۸۳۵
	جستجوی اطلاعات	۰/۷۷۰	
	ارزیابی گزینه ها	۰/۷۶۶	
	تصمیم خرید	۰/۷۵۲	
	رفتار پس از خرید	۰/۷۶۴	

منبع: داده‌های پژوهش

### نتایج حاصل از تجزیه تحلیل داده‌ها

- ویژگی جمعیت شناختی پاسخ دهندگان

از نظر وضعیت جنسیتی ۵۳ درصد از پاسخ دهندگان را مرد و ۴۷ درصد را زن تشکیل داده‌اند؛ از نظر وضعیت تاهل، ۸۱ درصد از پاسخ دهندگان مجرد و ۱۹ درصد متاهل بوده‌اند؛ از نظر وضعیت سنی، ۱۴/۲ درصد از افراد ۲۰ سال و پایین‌تر، ۷۶/۱ درصد بین ۲۱ تا ۳۰ سال، ۸/۱ درصد بین ۳۱ تا ۴۰ سال و ۱/۶ درصد بالای ۴۱ سال سن داشتند؛ از نظر وضعیت تحصیلی ۵/۱۱ درصد دانشجوی مقطع کاردانی، ۸۱/۷۲ درصد دانشجوی مقطع کارشناسی، ۹/۶۸ درصد دانشجوی مقطع کارشناسی ارشد و ۳/۴۹ درصد دانشجوی مقطع دکتری بودند؛ و در نهایت این که ۵۰/۵ درصد از پاسخ دهندگان دارای گوشی تلفن همراه با برند نوکیا بودند.

- آزمون فرضیات پژوهش

به منظور بررسی فرضیات پژوهش، از آزمون ضریب همبستگی پیرسون استفاده شده و نتایج در جدول (۶) نشان داده شده است. ضریب پیرسون برای تمامی فرضیات

مورد مطالعه در سطح ۹۹ درصد اطمینان مثبت و معنادار است.

### بررسی فرض نرمال بودن داده‌ها

جهت بررسی نرمال بودن داده‌ها از آزمون کولموگروف - اسمیرینوف استفاده شد که نتایج آن در جدول (۷) نشان داده شده است. فرضیه صفر و مقابل را می‌توان به صورت زیر نوشت:

$$\begin{cases} H_0: \text{داده‌های متغیر } i \text{ دارای توزیع نرمال است.} \\ H_1: \text{داده‌های متغیر } i \text{ دارای توزیع نرمال نیست.} \end{cases}$$

به توجه به جدول (۷) از آن جایی مقدار سطح معنی داری بزرگتر از مقدار خطا می‌باشد، فرضیه صفر را نمی‌توان رد کرد؛ به عبارت دیگر می‌توان نتیجه گرفت که داده‌ها دارای توزیع نرمال هستند.

جدول ۶: نتایج آزمون ضریب همبستگی پیرسون بین متغیرهای مورد مطالعه

فرضیه ها	ضریب همبستگی پیرسون	sig	N	تایید یا رد فرضیه
۱. بین درگیری ذهنی مصرف کننده و تصمیم گیری خرید تلفن همراه رابطه معناداری وجود دارد	۰/۶۸۷	۰/۰۰۰	۳۷۲	تایید فرضیه
۲. بین علاقمندی به تلفن همراه و تصمیم گیری خرید آن رابطه معناداری وجود دارد	۰/۴۶۴	۰/۰۰۰	۳۷۲	تایید فرضیه
۳. بین ارزش مبتنی بر لذت تلفن همراه و تصمیم گیری خرید آن رابطه معناداری وجود دارد	۰/۴۵۲	۰/۰۰۰	۳۷۲	تایید فرضیه
۴. بین ارزش نمادین تلفن همراه و تصمیم گیری خرید آن رابطه معناداری وجود دارد	۰/۵۳۶	۰/۰۰۰	۳۷۲	تایید فرضیه
۵. بین احتمال ریسک و تصمیم گیری خرید تلفن همراه رابطه معناداری وجود دارد	۰/۳۸۶	۰/۰۰۰	۳۷۲	تایید فرضیه
۶. بین اهمیت ریسک و تصمیم گیری خرید تلفن همراه رابطه معناداری وجود دارد	۰/۴۴۶	۰/۰۰۰	۳۷۲	تایید فرضیه

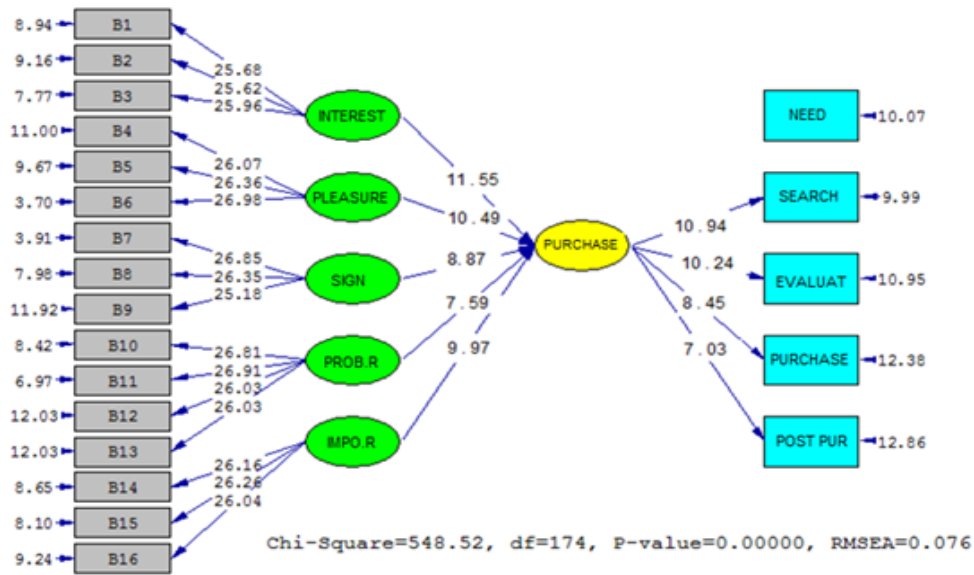
(منبع: داده‌های پژوهش)

جدول ۷: نتیجه آزمون نرمال بودن متغیرهای تحقیق

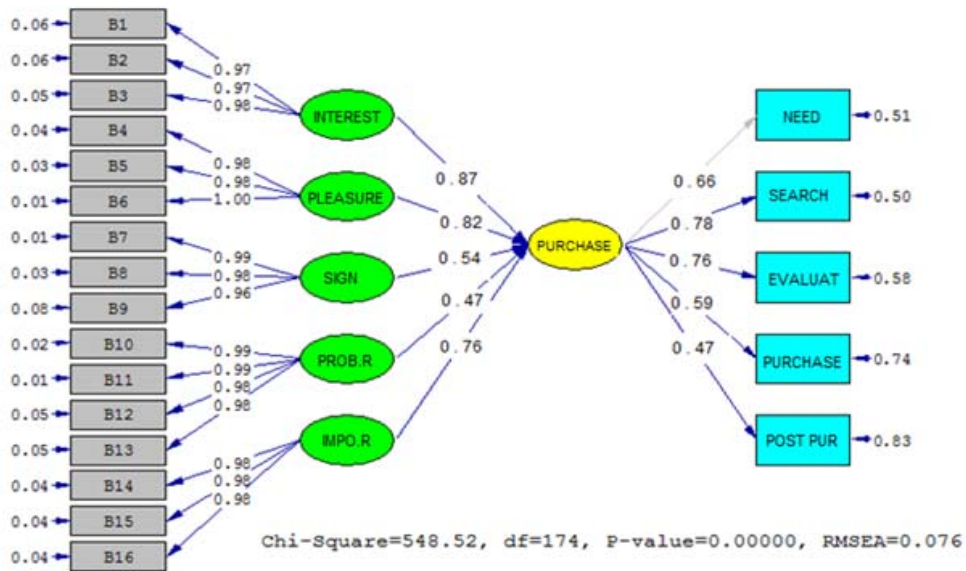
عامل	سطح معنی داری	مقدار خطا	تایید فرضیه	نتیجه گیری
درگیری ذهنی مصرف کننده	۰/۲۴۵	۰/۰۵		نرمال است
تصمیم گیری خرید	۰/۶۳۵	۰/۰۵		نرمال است

### مدل ساختاری تحقیق

شکل (۴) مدل ساختاری تحقیق در حالت عدد معناداری را نشان می‌دهد. در این حالت چنانچه عدد معناداری بزرگتر از ۱/۹۶ یا کوچکتر از ۱/۹۶- باشد رابطه موجود در مدل پژوهش معنادار خواهد بود که نشان می‌دهد کلیه روابط معنادار هستند. شکل (۵) نیز مدل ساختاری تحقیق در حالت تخمین استاندارد را نشان می‌دهد. در این نمودار می‌توان نتایج آزمون فرضیات و ضرایب خطی را بررسی کرد.



شکل ۴: مدل ساختاری تحقیق در حالت عدد معناداری



شکل ۵: مدل ساختاری تحقیق در حالت تخمین استاندارد

## نتایج نیکویی برازش مدل

پس از معین شدن مدل، راه‌های متعددی برای برآورد نیکویی برازش مدل با داده‌های مشاهده شده وجود دارد. به طور کلی چندین شاخص برای سنجش برازش مدل

مورد استفاده قرار می‌گیرد. به کمک این شاخص‌ها می‌توان در مورد قابل قبول بودن یا نبودن کل مدل قضاوت و تصمیم‌گیری کرد. جدول (۸) شاخص‌های سنجش برازندگی مدل را نشان می‌دهد.

جدول ۸: شاخص‌های سنجش برازندگی مدل

شاخص برازش	مقدار مجاز	مقدار به دست آمده	نتیجه
کای دو/درجه آزادی ( $\chi^2 / df$ )		۲/۳۵۳	برازش مناسب
شاخص ارزیابی (P-value)	P-value > ۰/۰۵	۰/۰۰۰	برازش مناسب
ریشه میانگین مربعات خطای برآوردی (RMSEA)	RMSEA < ۰/۰۸	۰/۰۷۶	برازش مناسب
شاخص نیکویی برازش (GFI)	GFI > ۰/۹	۰/۹۲	برازش مناسب
شاخص نیکویی برازش تعدیل یافته (AGFI)	AGFI > ۰/۸۵	۰/۹۱	برازش مناسب
شاخص برازندگی تطبیقی (CFI)	CFI > ۰/۹	۰/۹۱	برازش مناسب

(منبع: داده‌های پژوهش)

## - سایر یافته‌های تحقیق

با استفاده از آزمون تحلیل واریانس نتایج زیر حاصل شد: مقایسه میانگین رتبه متغیرهای تحقیق با توجه به جنسیت پاسخ دهندگان حاکی از آن است که تفاوت معنادار بین دو جنس در متغیرهای درگیری ذهنی مصرف کننده و تصمیم‌گیری خرید وجود ندارد.

مقایسه میانگین رتبه متغیرهای تحقیق با توجه به سن پاسخ دهندگان حاکی از آن است که تفاوت معنادار بین میانگین‌های درگیری ذهنی و ابعاد آن بر اساس سن برای ابعاد علاقمندی به محصول و ارزش مبتنی لذت وجود دارد. بالاترین میزان درگیری ذهنی و بالاترین امتیاز در ابعاد علاقمندی به محصول و ارزش مبتنی بر لذت در رده سنی زیر ۲۰ سال مشاهده می‌شود.

مقایسه میانگین رتبه متغیرهای تحقیق با توجه به سن پاسخ دهندگان حاکی از آن است که تفاوت معنادار بین میانگین تصمیم‌گیری خرید بر اساس سن وجود داشته و بالاترین امتیاز در رده سنی زیر ۲۰ سال وجود دارد.

از مجموع ۳۷۲ نفر پاسخ دهنده ۵۰/۵ درصد از گوشی تلفن همراه با برند نوکیا، ۱۷/۵ درصد از برند سامسونگ، ۱۵/۳ درصد از برند سونی اریکسون، ۸/۹ درصد از برند اپل، ۶/۷ درصد از برند ال جی و ۱/۱ درصد از سایر برندهای موجود در بازار استفاده می‌کردند.

## جمع بندی و نتیجه گیری

✓ نتایج حاصل از تحقیق حاکی از وجود رابطه معنادار بین درگیری ذهنی مصرف کننده و تصمیم‌گیری خرید است. به عبارت دیگر بین ابعاد درگیری ذهنی مصرف کننده: علاقمندی به محصول، ارزش مبتنی بر لذت، ارزش نمادین، اهمیت ریسک و احتمال ریسک با تصمیم‌گیری خرید رابطه معناداری وجود دارد. مصرف کنندگان با درگیری ذهنی بالاتر در مورد محصولات و جایگزین‌های متفاوت آن فعالانه جستجو می‌کنند. آن‌ها منابع اطلاعاتی متفاوتی را جستجو و تلاش‌های آگاهانه‌ای را صرف جمع‌آوری اطلاعات



مصرف کنندگان و تلاش در جهت شناخت هر چه بیشتر تصویر شخصی مصرف کنندگان هدف، سعی در تطبیق برند یا نماد خود با تصویر شخصی مصرف کنندگان داشته و به برند خود شخصیتی قوی بخشند، چرا که نمادهای قوی تر تصویری قدرتمندتر از خود ارائه می کنند که مصرف کنندگان می توانند آن را اساسی برای خریدهای خود قرار دهند.

✓ نتایج تحقیق نشان می دهد هر دو جنبه ریسک ادراک شده از عوامل موثر بر تصمیم گیری خرید مصرف کنندگان است. بوستانی<sup>۳</sup> (۱۹۹۴) دریافت، توجه به ریسک ادراک شده پیش و پس از خرید و استراتژی های کاهش آن در تمام مراحل فرآیند تصمیم گیری خرید ضروری است (Sridhar, 2007).

این بدان معناست که بازاریابان فعال در این حوزه باید در راستای شناسایی عوامل موثر بر ادراک ریسک و پیامدهای منفی متصور از نظر مصرف کننده و تلاش در جهت به حداقل رساندن آن ها اقدامات موثری انجام دهند.

✓ به مدیران بازاریابی توصیه می شود به بررسی پروفایل درگیری ذهنی مصرف کننده بپردازند، این بررسی ها به بازاریابان کمک می کند تا بتوانند فعالیت های خود را بر روی ابعاد مهم تر متمرکز ساخته و به سرنخ های جالبی برای ایجاد تمایز و طرح ریزی استراتژی های تبلیغاتی شرکت دست یابند.

درگیری ذهنی می تواند برای بخش بندی بازار شرکت مورد استفاده قرار گیرد، چرا که این متغیر ظرفیت توصیف و پیش بینی رفتار مصرف کننده را داراست. افراد با درگیری ذهنی بالاتر تلاش بیشتری را صرف ادراک و پردازش اطلاعات جمع آوری شده می کنند. از این رو، انتقال پیام های پیچیده با اطلاعات جزئی تر برای آن ها پیشنهاد می شود. در مقابل؛ افراد با درگیری ذهنی پایین تر اطمینان بیشتری به جنبه های سطحی پیام ها دارند. از این رو، تبلیغات ساده و کوتاه با تکرار پخش مستمر برایشان پیشنهاد می گردد (Cabanero, 2006).

می کنند، پردازش اطلاعات توسط آنان عمیق تر صورت گرفته و تصمیم گیری خریدشان بسیار پیچیده تر است. ارزیابی پس از خرید این مصرف کنندگان سنجیده تر و آگاهانه تر و راضی و خشنود کردن شان به مراتب دشوارتر است؛ بازاریابان نیازمندند که تلاش بیشتری را صرف رضایت آن ها نمایند، چرا که آنان می توانند در خرید دیگران به عنوان جستجو کنندگان عقاید و نظرات<sup>۱</sup> موثر باشند (Sahney, 2012). لذا پیشنهاد می شود درگیری ذهنی مصرف کننده همواره مد نظر بازاریابانی که خواهان افزایش سودآوری خود از طریق افزایش تمایل به خرید مصرف کنندگان و به دنبال آن رفتار خرید آن ها هستند، قرار گیرد.

✓ نتایج این تحقیق نشان می دهد علاقمندی به محصول و ارزش مبتنی بر لذت از عوامل موثر در تصمیم گیری خرید هستند. بعضی از افراد در فرآیند خرید نسبت به دیگران بیشتر درگیر می شوند، افرادی که سطح بالاتری از علاقمندی به محصول را دارا هستند، زمان بیشتری را صرف تصمیم گیری درباره محصول و برند می کنند. آن ها برندها را از نظر ویژگی ها، قیمت و... مقایسه می کنند (Sahney, 2012). هولبروک و هیرشمن<sup>۲</sup> (۱۹۸۲) معتقدند محصولات تنها فواید عاقلانه و منطقی ندارند بلکه می توانند به میزان بالایی با لذت عاطفی، عملی و نمادین مرتبط باشند. احساس لذت می تواند از منابع مختلفی چون استفاده از برندهای لوکس، عملکرد برند یا تجربه مصرف حاصل شود (Blomberg & Kyring, 2012). به طور کلی می توان گفت، هر چقدر علاقمندی نسبت به محصول و احساس لذت ادراک شده از آن برای فرد بیشتر باشد فرآیند تصمیم گیری پیچیده تر و طولانی تر می شود. بنابراین ضروری است بازاریابان نسبت به نیازهای عاطفی، هیجانی و مبتنی بر لذت مصرف کنندگان شناخت بیشتری پیدا کنند.

✓ از آن جایی که ارزش نمادین از عوامل موثر بر تصمیم گیری خرید است، مدیران بازاریابی باید با انجام تحقیقات بیشتر بر روی ارزش نمادین

1- Opinion seeker

2- Holbrook &amp; Hirschman

3- Boustani

✓ درگیری ذهنی متغیری غیرقابل کنترل برای شرکت‌ها نیست، مدیران می‌توانند درگیری ذهنی را با افزودن یا تاکید بر ویژگی‌های خاص پیشنهادی خود مانند منحصر به فرد بودن، رابطه آن با افراد، مکان‌ها، وقایع یا برندها افزایش دهند (Cabanero, 2006).

#### محدودیت‌های تحقیق

تحقیق حاضر نیز مانند هر تحقیق دیگری دارای محدودیت‌هایی بوده از جمله:

✓ عدم امکان استفاده از طبقات متفاوت محصول به دلیل افزایش حجم پرسشنامه از محدودیت‌های تحقیق حاضر است، بنابراین محدودیت تعمیم دهی یافته‌های پژوهش به دیگر طبقات محصول وجود دارد.

✓ از آن جایی که جامعه آماری تحقیق حاضر را دانشجویان دانشگاه آزاد اسلامی واحد سنندج تشکیل می‌دهند، لذا نتایج تحقیق حاضر را نمی‌توان به سایر خریداران تلفن همراه تعمیم داد.

✓ به دلیل محدودیت زمانی بررسی متغیرهای تعدیل‌گری چون برند، قیمت و نظایر آن‌ها امکان پذیر نبود.

## منابع و مآخذ

- سنجری، ا. (۱۳۸۸). "روش‌های تحقیق در مدیریت"، چاپ اول، تهران، انتشارات عابد.
- حیدرزاده، ک. و تقی پوریان، م. ج. (۱۳۹۱). "نوع‌شناسی درگیری ذهنی مصرف کننده و مدل‌های اندازه‌گیری آن"، بررسی‌های بازرگانی، شماره ۵۳، صص. ۱۴-۲۵.
- حیدرزاده، ک. و نوروزی، ع. (۱۳۸۹). "بررسی پیچیدگی ذهنی خرید بر شناخت محصولات فایده باور و محصولات لذت‌جویانه در فرایند تصمیم‌گیری خرید مصرف کنندگان"، پژوهش‌های مدیریت، شماره ۸۷، صص. ۱۹-۵۵.
- صفرزاده، ح.، خیری، ب. و آقا سید آقا، ر. (۱۳۹۰). "بررسی تاثیر عوامل زمینه‌ای، وفاداری به برند و تغییر دادن برند بر روی تصمیم خرید مصرف کنندگان جوان"، مدیریت بازاریابی، شماره ۱۰، صص. ۶۵-۹۴.
- صمدی، م. (۱۳۸۶). "رفتار مصرف کننده"، چاپ دوم، تهران، آئیژ.
- عبدالوند، م. ع. و نیک فر، ف. (۱۳۹۰). "بررسی رابطه میان درگیری ذهنی محصول و تعهد به نام و نشان تجاری (برند)"، مدیریت بازاریابی، شماره ۱۳، صص ۷۵-۹۴.
- کاتلر، ف. و آرمسترانگ، گ. (۱۳۸۵). "اصول بازاریابی"، ترجمه: دکتر علی پارسائیان، جلد اول، تهران، انتشارات ادبستان.
- لشکری، م. و صمدی، ر. (۱۳۸۸). "تصمیم‌گیری مصرف کننده"، کارآفرین ناب، سال اول، شماره ۷، صص. ۱۱-۲۰.
- موون، ج. س. و مینور، م. س. (۱۳۸۸). "رفتار مصرف کننده: عوامل درونی و بیرونی"، ترجمه عباس صالح اردستانی و محمدرضا سعدی، چاپ دوم، تهران، انتشارات اتحاد-جهان نو.
- هاوکینز، د.، راجر، ب. و کنث، ک. (۱۳۸۵). "رفتار مصرف کننده؛ تدوین استراتژی بازاریابی"، ترجمه دکتر احمد روستا و عطیه بطحایی، تهران، انتشارات سارگل.
- Assael, H. (1998). "Consumer behavior and marketing action", 6th (Eds), South Western College Publishing, Cincinnati, OHIO South Western College Publishing, Cincinnati, OHIO.
- Baker, L. T., Cronin, F. & Hopkins, C. H. (2009). "The impact of involvement on key service relationships", *Journal of Services Marketing*, 23 (2), pp. 115-124.
- Bhattacharya, D. & Saha, D. (2013). "Consumer involvement profile incorporating the moderating effects of brand loyalty and brand trust", *Asia Pacific Journal of Marketing and Management Review*, 2 (2), pp. 23-45.
- Blomberg, A. & Kyring, O. (2012). "Consumer Involvement and it's Outcome", Master thesis, Lund University.

- Cabanero, C. P. (2006). "Consumer involvement in goods and service purchases", University of Valencia.
- Chung, H. & Zhao, X. (2003). "Humor effect on memory and attitude: Moderating role of product involvement", *International Journal of Advertising*, 22 (1), pp. 117-144.
- Fill, C. H. (1999). "Marketing communication: Contexts, contend and strategies", prentice Hall, Second edition, London.
- Gyulavari, T., Kolos, K. & Kenesei, Z. (2011). "The role of enduring involvement in the relationship between reference price and price acceptance in the context of multichannel choice", Paper presented at 2nd EMAC Regional conference on marketing theory challenges in emerging Romania, September, pp. 1-8.
- Harari, T. & Hornic, J. (2010). "Factor influencing product involvement among young consumer", *Journal of Consumer Marketing*, 27 (6), pp. 499-506.
- Heidarzadeh, K., Khoshpanjeh M. & Rahnama, A. (2011). "Evaluation of the effects of product involvement facets on brand loyalty", *African Journal of Business Management*, 5 (16), pp. 6994-6971.
- Laaksonen, P. (1994). "Consumer involvement, concepts and research", Routledge: London UK.
- Lakshmi, P. (2011). "Purchasing involvement: A potential mediator of buyer behavior", *Economic sciences series*, 2 (3), pp. 23-37.
- Laurant, G. & Kapferer, J. N. (1985). "Consumer involvement profiles a new practical approach to consumer involvement", *Journal of Advertising research*, 25 (6), pp. 48-58.
- Laurant, G. & Kapferer, J. N. (1985). "Measuring Consumer Involvement Profiles", *Journal of Marketing Research*, 22 (1), pp. 41-53.
- Lin, L. & Chen, C. S. (2006). "The influence of the country – of – origin image, product knowledge and product involvement on consumer purchase decisions: An empirical study of insurance and catering services in Taiwan", *Journal of consumer Marketing*, 23 (5), pp. 248-265.
- Lin, L. & Chen, C. S. (2009). "A study on the influence of purchase intention on repurchase decisions, the moderating effects of reference groups and perceived risks", *Tourism Review*, 64 (3), pp. 28-48.
- Quester, P. & Lim, A. L. (2003). "Product Involvement/Brand Loyalty: Is there a link?", *Journal of Product and Brand Management*, 12 (1), pp. 22-38.
- Sahney, S. (2012). "Consumer Behavior", Available: [www.NPTEL.IITM.ac.ir](http://www.NPTEL.IITM.ac.ir)
- Shouli, R. (2007). "Exploring the decision making process of men's branded under wear consumer", Master dissertation, North Carolina State University.
- Solomon, M. (1999). "Consumer Behavior", 5 th (Eds), Prentice Hall.
- Sridhar, G. (2007). "Consumer involvement in product choice: Role of perceived risk", *Decision*, 34 (2), pp. 51-57.

---

Verbeke, W. & Vackier, I. (2004). "Profile and effects of consumer involvement in fresh meat", *Meat Science*, 67 (1), pp. 159–168.

Warnick, R. & Bojanic, D. (2010). "Purchasing decision involvement: Event management segment and related Event behavior", *Northeastern Recreation Symposium*, pp. 248-256.

Zaichkowsky, J. (1985). "Measuring the involvement construct", *Journal of Consumer Research*, 12 (3), pp. 341-352.