



مجله

مدیریت بازاریابی

شماره ۴۸ - پاییز ۱۳۹۹

نقش مؤلفه‌های نوین برند در ارتقاء عملکرد برند از دیدگاه مشتریان (مورد مطالعه: فروشگاه‌های زنجیره‌ای
هایپرمی مشهد)

* نیره غلامی

** مصطفی فرخی استاد

*** سعیده باباجانی محمدی

پذیرش: ۹۹/۶/۷

دریافت: ۹۹/۳/۲۶

چکیده

امروزه اعتماد به فروشگاه‌های زنجیره‌ای و برندهای معتبر به جهت مزایای ویژه‌ای که برای مشتریان دارند و همچنین شناسایی عوامل مدنظر مشتریان برای انتخاب فروشگاه‌های زنجیره‌ای به جهت تدوین برنامه‌ها و استراتژی‌های بازاریابی برای اداره کنندگان فروشگاه‌های زنجیره‌ای نیز از اهمیت فوق العاده‌ای برخوردار است. از این رو مقاله حاضر بررسی عوامل مؤثر بر ترغیب مشتریان به انتخاب فروشگاه‌های زنجیره‌ای می‌باشد. برای رسیدن به این هدف، تأثیر نقش مؤلفه‌های نوین برند در ارتقاء عملکرد برند از دیدگاه مشتریان در نظر گرفته شده است. پژوهش حاضر در شمار پژوهش‌های کاربردی به شمار رفته و از نظر روش گردآوری داده‌ها، توصیفی از نوع همبستگی می‌باشد که بر اساس فرمول کوکران، ۳۸۴ نفر به عنوان نمونه با استراتژی نمونه‌گیری در دسترس انتخاب شد. یافته‌های پژوهش نشان داد امضا برند، آگاهی از برند، بر نگرش به برند مؤثر است. نگرش برند و آگاهی از برند، بر شهرت برند تأثیرگذار بوده و از سوی دیگر، شهرت برند و نقش میانجی‌گری کیفیت ادراک شده برند، بر عملکرد برند، تأیید شده است. از میان هفت فرضیه پژوهش، کلیه روابط بین متغیرها به جز رابطه امضاء برند بر آگاهی از برند تأیید شد. با توجه به نوآوری در بررسی روابط بین امضاء برند با نگرش و آگاهی مصرف‌کنندگان از آن، نتایج این مطالعه درک جامعی از مفهوم مطلوبیت امضاء برند به عنوان یک پیام متمایز و نشانه اعتمادپذیری از کیفیت محصولات و خدمات و پیامدهای حاصل از آن را ارائه می‌دهد که انتظار می‌رود در راستای ایجاد آگاهی از طریق شهرت بر بهبود ادراک مشتریان تأثیرگذار و منجر به نگرش مطلوب و افزایش عملکرد برند فروشگاه شود.

واژگان کلیدی: امضاء برند، نگرش به برند، آگاهی از برند، شهرت برند، عملکرد برند، کیفیت ادراک شده از برند.

* کارشناسی ارشد مدیریت بازرگانی، مؤسسه آموزش عالی فردوس مشهد، مشهد، ایران، (نویسنده مسئول)، پست الکترونیک: N.gholami126@gmail.com

** استادیار، گروه مدیریت، دانشگاه بیرجند، بیرجند، ایران

*** استادیار، گروه مدیریت، مؤسسه آموزش عالی فردوس مشهد، مشهد، ایران

مقدمه

با توجه به رشد صنعت خرده فروشی و نقش آن در زنجیره تأمین و توزیع کالا، در پژوهش پیش رو به بررسی این صنعت پرداخته شد که در این میان، فروشگاه‌های زنجیره‌ای بیشتر مورد توجه قرار گرفته‌اند. در ایران با توجه به پیدایش و ایجاد ساختار جدید و فناوری نوین در بخش خرده فروشی و فروشگاه‌ها، رقابت شدیدی بین فروشگاه‌ها برای جلب نظر مشتریان به وجود آمده است. در این راستا، نقش فروشگاه‌ها و واحدهای خرده فروشی با اهمیت جلوه می‌کند. (حسین‌زاده شهری، خسروی، ۱۳۹۲).

از آنجایی که برند از موضوعات مهم در مدیریت بازاریابی و یکی از ابعاد مهم و برجسته در صنعت جهانی به شمار می‌رود که از سال ۱۹۹۰ مطرح شد (خانلری و همکاران، ۱۳۹۸). ایجاد برندی قدرتمند، یکی از عوامل کلیدی برای دستیابی به مزیت رقابتی و بقای بلندمدت در بازار است، یک برند قوی می‌تواند ارزشی بیش از ارزش معمول ایجاد کند. (بهزادی و همکاران، ۱۳۹۸).

لذا مصرف‌کنندگان برند را با مشخصات یا ویژگی خاصی در ذهن تداعی می‌کنند، بنابراین شناخت زمینه‌های فعالیت و خدمت مناسب برای بهبود جایگاه برند در ذهن مشتریان مهم است (عزیزی، بلور پارسا، ۱۳۹۵).

با بررسی تجربیات جهانی در کشورهای مختلف اعم از توسعه یافته و در حال توسعه حاکی از اثربخشی بیشتر سیاست‌های تنظیم بازار از طریق فروشگاه‌های زنجیره‌ای نسبت به بخش سنتی است. فروشگاه‌های زنجیره‌ای می‌تواند به عنوان ابزاری با قابلیت کنترل پذیری بالا، به عنوان یکی از اولویت‌های اصلی تصمیم‌سازان و برنامه‌ریزان شبکه توزیع کالا، مورد توجه قرار گیرند، لذا از آنجا که کیفیت، تنوع و قیمت، سه عامل کلیدی در جهت ترغیب مردم به مصرف محصولات می‌باشد. لزوم ایجاد فروشگاه‌هایی با برند معتبر می‌تواند از جمله ظرفیت‌های بالقوه برای توسعه بازار و معرفی هر چه بیشتر توانمندی خدماتی با هدف حمایت از تولیدات داخلی با کیفیت و قابلیت رقابتی در مقابل محصولات خارجی مورد توجه قرار بگیرد تا بستری مناسب برای رقابت میان تولیدکنندگان فراهم شود. و نیز همچنین نقش عملکرد مؤثر برند فروشگاه‌های معتبر زنجیره‌ای به عنوان بازوی اجرایی دولت در توزیع متوازن کالا، جلوگیری از التهابات، نوسانات

قیمتی و احتکار، نظارت بر قیمت کالاها، افزایش سرعت بازگشت پول به تولید، رونق تولید و توسعه اقتصادی با ایجاد انگیزه و حس رقابت بین تولیدکنندگان با پیش شرط کنترل کیفیت و تازگی همگام با نیاز جامعه، افزایش سلامت مصرف‌کنندگان با توجه به تهیه کالای سالم و بهداشتی، توان ایجاد فرهنگ سازی استفاده از کالای ایرانی و ایجاد حس اعتماد و کاهش ریسک ادراکی در راستای موفقیت یک نظام اقتصادی که در گروی شفافیت مالی آن است، ضرورت دارد که با توجه به کنترل فرآیندهای خرید، نگهداری و توزیع کالا در فروشگاه‌های زنجیره‌ای شفافیت مالی احراز شده و امکان توزیع کالای قاچاق را محدود می‌کند. با توجه به آنچه گفته شد در این پژوهش محققین قصد دارند با شناسایی عوامل ایجاد اعتماد و ارزش و ویژگی‌های مبتنی بر ادراک مصرف‌کنندگان به مدیریت امضاء برند، اثرگذاری امضاء برند مطلوب و آگاهی مصرف‌کنندگان از برند و نگرش و شهرت برند بر عملکرد برند از دیدگاه مشتریان به جهت تداعی و ایجاد تصویر مثبت در ذهن مصرف‌کنندگان با ایجاد یک سبد کالای معتبر، ارزش و اعتماد برای مصرف‌کنندگان را مأموریت فروشگاه قرار داده که بتوان ضمن رضایت مشتری، وفاداری به فروشگاه را تضمین و سودآوری پایدار را ایجاد کرد. در واقع با ایجاد یک سبد کالای معتبر و به لحاظ کیفیت سطح ممتاز، ارزش و اعتماد را برای مصرف‌کننده ایجاد کرده و بهترین محصولات از هر شرکتی، مأموریت فروشگاه قرار داده می‌شود. در این باب استراتژی برند که عامل کلیدی در این فرآیند است، ارزش‌های برند را بیان نموده و تعیین می‌کند یک برند فروشگاه‌های از چه نظر، از رقابیش متمایز است. این اطلاعات در فرآیند توسعه خلاقانه به کار گرفته می‌شود. به این صورت که یک فروشگاه که استراتژی آن قبول کالای ایرانی مرغوب و با کیفیت به جهت نشان دادن وجه تمایز آن باشد، برندینگ شدن آن، سبب بهبود عملکرد عملیاتی سازمان، ایجاد رقابت در آن سازمان با سایرین و در نهایت رضایت مشتریان و وفاداری آنان می‌شود. به این صورت مسیر حرکت را با ایجاد و پذیرش تکنیک‌های جدید و مدیریت صحیح و منطقی برای رسیدن به سهم بیشتر بازار را فراهم می‌سازد. از آنجا که خرید مردم از فروشگاه‌های زنجیره‌ای رو به افزایش می‌باشد و پژوهشی در مورد فروشگاه‌هایی با امضا برند مطلوب در قالب ایجاد ارزش برای

مؤثر خواهد بود (لاکویه^۵ و همکاران، ۲۰۱۷).

آگاهی از برند: آگاهی از برند مربوط به قدرت برند در ذهن مصرف‌کنندگان بوده. و مشتریان را قادر می‌سازد تا برند را به رسمیت شناخته و یاد بیاورند. به این ترتیب ارزش برند را افزایش می‌دهد (کلر^۶، ۱۹۹۳).

در نظریه حافظه، آگاهی از برند، به عنوان اولین گام حیاتی در ساخت تداعی برند می‌باشد که می‌توان آن را به عنوان ضرورتی پیش از دیگر مراحل در فرآیند ارتباطات دانست. (مکدونالد^۷، شارپ، ۲۰۰۰).

در زمینه بازاریابی، شرکت‌ها بر روی ساختار آگاهی مصرف‌کنندگان تمرکز می‌کنند، تا پاسخ‌های دلخواه خود را به دست آورند. به این ترتیب که ابزاری است تا کسب‌وکارها از طریق آن بر نگرش مشتریان تأثیر بگذارند. آگاهی مصرف‌کننده از برند توسط کلر به عنوان یک معنای منحصر به فرد در مورد یک برند ذخیره شده در حافظه مصرف‌کننده معرفی می‌شود و از طریق ایجاد اعتماد و ارتباط بر رفتار مصرف‌کننده زمینه مزایای رقابتی پایداری را فراهم خواهد ساخت (فورودی، ۲۰۱۹).

و از آنجا که اعتماد، به عنوان اعتبار یک برند یا تمایل مشتری تعریف می‌شود که بتواند به توانایی برند برای دستیابی به کارایی و عملکرد اعلام شده برسد. که این را می‌توان از طریق قابلیت اعتبار و اطمینان آگاهی از برند و ایجاد نگرش مثبت ایجاد شده در ذهن و آشنایی اندازه‌گیری کرد (ملوار^۸ و همکاران، ۲۰۱۷).

همچنین مزیت‌های ایجاد سطح آگاهی بالا از برند در ذهن مصرف‌کنندگان به سه دسته کلی تقسیم می‌شود که در ادامه به تفصیل بیان می‌شود:

* **مزیت‌های ناشی از یادگیری:** برای ایجاد تصویر ذهنی مناسب از برند، بازاریابان باید بتوانند قبل از هر چیز یک گروه اطلاعاتی از آن در حافظه مصرف‌کننده ایجاد کنند تا بتوانند به سادگی بر شیوه یادگیری وی تأثیر بگذارند. گام اول در ایجاد ارزش ویژه برند، ثبت برند در ذهن مصرف‌کننده است. اگر عناصر مناسبی انتخاب شده باشد، این کار به سادگی انجام می‌شود.

مصرف‌کنندگان با ارائه خدمات برجسته از غنای کافی برخوردار نیست، ضرورت پرداختن به این موضوع برای برطرف شدن خلاء ادبیات مورد مطالعه حائز اهمیت می‌باشد. در این پژوهش به این سؤال‌ها پاسخ داده شده است:

آیا سنجش برند با توجه به نگرش به برند، دانش برند، شهرت برند و اعتماد به آن به منظور افزایش عملکرد برند تأثیر می‌گذارد؟ روابط بین عوامل و مفاهیم مرتبط با عملکرد برند چگونه است؟

مبانی نظری پژوهش

امضاء برند: امضاء برند به عنوان کلید اصلی در شناسایی برند بوده که می‌تواند برای دستیابی به پاسخ‌های خاص وابسته به ماهیت ارتباطات و اهداف بازاریابی مورد نظر استفاده شود. در واقع امضاء برند یک طراحی اصلی و متمایز بر اساس شخصیت و هویت برند است که در سراسر ارتباطات برند به وجود می‌آید، که شامل: تمایز و ویژگی پایدار یک برند می‌شود که می‌تواند تصویر و شهرت برند را منعکس کند. همچنین امضاءبرند، نشانه اعتماد پذیری و تمایز برای سازمان در راستای ایجاد آگاهی از طریق شهرت، شناسایی و تأثیرگذار در فرآیند تصمیم‌گیری مصرف‌کنندگان و مشتریان بوده که در جهت سازماندهی منافع دینفعان بکار می‌رود. بنابراین ایجاد استانداردسازی امضاء برند در یکپارچگی هویت بصری، می‌تواند به شرکت‌ها در دستیابی به تصویر و شهرت قابل قبول که منجر به افزایش فروش می‌شود کمک کند، (فورودی^۱، ۲۰۱۹).

لذا مواجهه مصرف‌کنندگان با محصولات در فروشگاه‌ها با امضای برند معتبر، باعث افزایش اعتماد و ایجاد نگرش مثبت نسبت به فروشگاه می‌شود (کومار، پلونسی^۲، ۲۰۱۹). به این صورت که تصویر و امضاء برند پایدار، شهرت مطلوب را تضمین کرده و نگرش مثبت مشتریان نسبت به سازمان را توسعه می‌دهد (فورودی^۳ و همکاران، ۲۰۱۹).

مادامی که مصرف‌کنندگان امضاء برند را درک کنند، یک تصویر ذهنی فوری از فروشگاه را در ذهن تداعی کرده که احتمالاً در رفتار خرید آن‌ها تأثیر می‌گذارد (کاراس منو گلو^۴ و همکاران، ۲۰۱۱). این تصویر درک شده از فروشگاه بر وفاداری نگرشی آن‌ها

^۵. Lacoeuilhe

^۶. Keller

^۷. Macdonald

^۸. Melewar

^۱. Foroudi

^۲. Kumar & Polonsky

^۳. Foroudi

^۴. Karaosmanolu

از آنجایی که نگرش عاطفی مشتریان، رفتار را تحت تأثیر قرار می‌دهد، نگرش بر روی رفتار از طریق قصد تأثیر می‌گذارد و رابطه بین نگرش عاطفی و رفتار با تئوری اقدام منطقی تأیید شده است (آن^۴ و همکاران، ۲۰۱۹).

و به طور کلی نگرش به برند در میان مصرف‌کنندگان خلاصه می‌شود، تا معیارهای برند که مورد استفاده قرار می‌گیرد را سنجیده و ارزیابی کنند به این ترتیب که کدام برند در ذهن مصرف‌کننده نسبت به رقبا برجسته است (دوستون^۵ و همکاران، ۲۰۱۷).

لذا نگرش نسبت به فروشگاه، یک عامل مهم برای رقابت و زنده ماندن در بازار نوظهور رقابتی است و می‌توان گفت که خرید از فروشگاه به طور مثبت تحت تأثیر نگرش مصرف‌کنندگان نسبت به فروشگاه قرار می‌گیرد (داس^۶، ۲۰۱۴).

نگرش نسبت به برند فروشگاه، به عنوان پیش شرط مصرف‌کنندگان برای پاسخ دادن مطلوب یا نا مطلوب است. و ادراک مثبت و یا منفی از برند فروشگاه با میانجی‌گری کیفیت خدمات و محصولات، جنبه فیزیکی فروشگاه، توجه پرسنل بر نگرش مصرف‌کنندگان نسبت به فروشگاه اثر می‌گذارد. بنابراین ادراک کیفیت خدمات بهتر مشتریان از فروشگاه برند، احتمال ریسک‌پذیری آنان را کاهش داده و نگرش مثبتی را به همراه خواهد داشت. بنابراین می‌توان گفت که نگرش‌ها، احساسات و ارتباطات مشتریان می‌تواند شهرت برند را توسعه دهد (دیالو و سیک^۷، ۲۰۱۸).

شهرت برند: شهرت برند پیامدی از هویت برند و تعهداتی است که شرکت ارائه و توسعه می‌دهد، همچنین دستاوردهای تجربی که مصرف‌کنندگان از آن تعهدات به دست می‌آورند، شهرت برند، به ویژه در بخش‌هایی که مشتریان بالقوه نمی‌توانند کیفیت محصولات و خدمات را به آسانی ادراک نمایند، عامل اساسی تعیین‌کننده کیفیت محصولات و خدماتی است که با آن برند می‌آید (طباطبایی نسب، ماه آور پور، ۱۳۹۵).

در واقع شهرت برند، به ادراک اعضای کانال پایین دست و مشتریان نهایی در رابطه با برند اشاره دارد که از طریق تداعی برند در حافظه ایجاد می‌شود. به عنوان مثال: نوع خاصی از

* **مزیت‌های ناشی از تأمل:** ارتقای سطح آگاهی مصرف‌کننده از برند، احتمال قرار گرفتن آن برند در مجموعه برندهای مورد تأمل فرد را افزایش می‌دهد. قرار گرفتن برند در مجموعه مورد تأمل مشتری موجب می‌شود که برندهای رقیب به ندرت مورد توجه قرار بگیرند و میزان یادآوری آن‌ها کمتر شود.

* **مزیت‌های ناشی از انتخاب:** سومین مزیت آگاهی بالا نسبت به برند، این است که بر انتخاب برند تأثیرگذار بوده و آن را در رأس مجموعه مورد تأمل قرار می‌دهد (جلیلیان، سجادی، ۱۳۹۸).

بنابراین آگاهی از برند به افزایش افشای اطلاعاتی که یک مصرف‌کننده از اجزای خاص یک محصول کسب می‌کند، بر می‌گردد (لی^۱ و همکاران، ۲۰۱۶).

که تاکتیک انتخابی مهمی برای مشتریان می‌باشد (مکدونالد و شارپ، ۲۰۰۰).

و از آنجا که آگاهی از برند یک هدف مهم از تلاش‌های بازاریابی می‌باشد، چرا که تصویر برند و نگرش برند نمی‌تواند در غیاب شکل گیرد (هان^۲ و همکاران، ۲۰۱۵). لذا شرکت‌ها بایستی منابع قابل توجهی را برای شکل‌گیری و بهبود آگاهی از برند سرمایه‌گذاری کنند. (فوروی و همکاران، ۲۰۱۷).

نگرش به برند: نگرش به برند، یک مفهوم مهم در رابطه با رفتار مصرف‌کننده است که می‌تواند به عنوان یک ارزیابی نسبی پایدار از برند که احتمالاً رفتار را تقویت می‌کند، تعریف شود. به طوری که روابط با مصرف‌کننده را می‌توان با نگرش به برند مثبت حفظ کرد. علاوه بر این اگر یک مصرف‌کننده نگرش مثبت نسبت به یک برند داشته و نگرش نسبتاً مطلوب نسبت به برندهای رقابتی داشته باشد، بر روی قصد خود برای خرید برند تأثیر می‌گذارد، نگرش‌های عاطفی به طور خاص برای ارتقاء ارزش‌های برند و اهداف خرید ضروری است. بنابراین برای افزودن ارزش، باید نگرش به برند مناسب‌تری ساخت. برندی که منجر به ارزیابی مطلوب مشتری شود، عامل حیاتی در موفقیت است، لذا یکی از مهم‌ترین اهداف برای بازاریابان، تقویت ارتقا نگرش به برند است، زیرا ارزیابی پیام‌های تبلیغاتی اغلب بر پایه چگونگی تأثیرگذاری نگرش به برند استوار است. (آگستو و توریس^۳، ۲۰۱۸).

^۵. Dotson

^۶. Das

^۷. Diallo & Seck

^۱. Lee

^۲. Han

^۳. Augusto & Torres

^۴. Ahn

خرید کمک می‌کند، که به نوبه خود باعث ایجاد وفاداری می‌شود. و اعتماد مصرف‌کنندگان به یک برند خاص باعث افزایش شهرت برند می‌شود. محققان نشان داده‌اند که آگاهی از برند، به شهرت برند مرتبط است و آگاهی برند و تداعیات برند، جزء اصلی شهرت در نظر گرفته شده است. بنابراین سرمایه‌گذاری در آگاهی از برند، می‌تواند منجر به مزیت رقابتی پایدار و ارزش برند در بلندمدت شود (هان و همکاران، ۲۰۱۵).
عملکرد برند: بی شک موفقیت هر کسب‌وکاری برگرفته از عملکرد برند آن است. امروزه مشاهده می‌شود که برندها به عنوان دارایی‌های مبتنی بر مشتری هستند. زیرا مشتریان این برندها را می‌خرند، و عملکرد این دارایی‌ها نشان‌دهنده تمایل مشتریان به آن‌ها می‌باشد. علاوه بر این برندها، نشان‌دهنده تجربه کامل مشتریان در استفاده از محصولات است. عملکرد برند، به معنای میزان موفقیت برند در بازار است. بر اساس مطالعات موجود، حدود ۷۰ درصد از درآمدهای شرکت‌ها قابل انتساب به برند است. این موضوع بیانگر وجود رابطه مستقیم بین عملکرد سازمان و عملکرد برند بوده، و در دنیای به شدت رقابتی امروز که سازمان‌ها با هدف حفظ و توسعه سهم بازار خود پیوسته به دنبال دستیابی به مشتریان وفاداری که به تکرار خرید خود و توصیه آن به دیگران بپردازند، هستند. نه تنها اتخاذ یک استراتژی مناسب با هدف برآورده کردن حداکثری نیازها و خواسته‌های مشتریان برای بقا در بازار ضروری است، بلکه پایش و ارزیابی مستمر و به عبارت دیگر سنجش عملکرد برند نیز برای جلوگیری از هرگونه انحرافی از اهمیت بالایی برخوردار است. (فیض و همکاران، ۱۳۹۶).

لذا شرکت‌هایی که مایل به افزایش عملکرد برند خود هستند، ممکن است سطح سرمایه‌گذاری خود را در ارتباطات به ارمغان آورده باشند، که به این ترتیب بر شناسایی نام تجاری و پیش‌بینی احساسات مثبت تأثیر گذارند. سازمان‌ها می‌توانند، رویکردهای مختلفی نظیر سازماندهی رویه‌های خاص رابه کارگیرند (کاسیدی^۴ و همکاران، ۲۰۱۸).

که برای سازماندهی، معرفی و بررسی عملکرد برند، چارچوبی شامل سه بعد مشتریان، مالی و کارکنان پیشنهاد شده است. برخی عوامل و معیارهای دیگری نیز شناسایی شده‌اند، که عبارتند از: افزایش میزان پاسخگویی بازاریابی، اعتبار، فشار سرمایه گذار،

تداعی برند و شهرت به ارزیابی کلی افراد از برند بستگی دارد و می‌تواند از مشخصه‌های مرتبط یا غیر مرتبط به محصول یا خدمت ناشی شود (دل افروز و همکاران، ۱۳۹۶).

به طور کلی شهرت برند، به جایگاهی اطلاق می‌شود که برند شرکت آن را اشغال کرده است. این جایگاه می‌تواند در مقام رهبری در بازار خود را از نظر کیفی، قیمتی، نوآوری، اصالت و مصنوعی بودن نشان دهد. به طوری که شهرت برند را تمام تداعیاتی می‌دانند که افراد به برند نسبت می‌دهند. و ادراک کلی از میزان مقبولیت و احترام گذاری بر برند میان جامعه را شهرت برند می‌گویند، که بیان کننده میزان موفقیت برند در تحقق وعده‌ها و برآورد کردن انتظارات دینفعان در گذشته و پیش‌بینی رفتار آن‌ها در آینده است. به طور معمول برند در صورتی مشهور می‌شود که از ویژگی‌های کلیدی و متمایزی نسبت به رقبا همچون نوآوری، کیفیت عملکردی بالا، خدمات رسانی متمایز و همه جانبه برخوردار باشد. اهمیت شهرت برند، بر آن است که مصرف‌کنندگان در صورت نداشتن اطلاعات کافی نسبت به محصولات، به شهرت برند آن اعتماد می‌کنند و تصمیم به خرید می‌گیرند. نکته دیگر اینکه شهرت برند به راحتی قابل تقلید نیست (ابراهیمی و همکاران، ۱۳۹۵).

لذا از آنجا که شهرت بسیاری از برندها، در اثر آگاهی مصرف‌کنندگان از آن برند صورت می‌پذیرد (هندوس^۱ و همکاران، ۲۰۰۳).

می‌توان گفت که آگاهی از برند، به عنوان یکی از هزینه‌های بازاریابی شرکت و سیاست رضایت مشتری ضرورت است، که انگیزه شرکت‌ها برای توسعه قابلیت‌های پایداری خود را فراهم می‌کند. لذا هزینه‌های بازاریابی و برنامه‌های رضایت مشتری منجر به افزایش آگاهی عموم از شرکت می‌شود (گانگ^۲ و همکاران، ۲۰۱۹). می‌توان گفت: ایجاد برند با ارزش و مزیت رقابتی پایدار در استقرار آگاهی از برند است. و شهرت برند، اساساً توسط ویژگی‌های منحصر به فردی از برند افزایش می‌یابد که مشتریان اعتماد می‌کنند. همچنین آگاهی از برند، یکی از اجزای کلیدی است که شهرت برند را ایجاد کرده و نیاز به مراقبت دارد (تاکشاک^۳، ۲۰۱۸).

از سوی دیگر آگاهی از برند، به ایجاد شهرت و کاهش خطرات

^۳. Thakshak

^۴. Casidy

^۱. Henderson

^۲. Gong

بیشتر خواهد بود، بنابراین کیفیت ادراک شده و قصد تغییر برند بایک دیگر رابطه معکوس دارند (دهدشتی شاهرخ، حاجی نوروزی، ۱۳۹۵).

با توجه به اینکه کیفیت خدمات منعکس کننده ارزیابی کلی مصرف کننده از تلاش‌های ارائه دهنده خدمات و اینکه متناسب خواسته و انتظارات مشتری باشد است، بنابراین می‌توان گفت نتیجه این ارزیابی بر روی قصد خرید مجدد تأثیر می‌گذارد (چن^۴ و همکاران، ۲۰۱۹).

و به طور کلی کیفیت ادراک شده به عنوان یک کلید به جهت توسعه مشتریان وفادار و یک پیش‌بینی کننده مهم در رفتار خرید مجدد مشتریان به رسمیت شناخته شده است. در واقع کیفیت خدمات ارزیابی کلی از عملکرد شرکت است که می‌توان کیفیت را به عنوان یک جهت‌گیری استراتژیک که بر بهبود در روابط مشتری تمرکز دارد را در نظر گرفت (سو^۵ و همکاران، ۲۰۱۶).

به این ترتیب نقش کیفیت ادراک شده محصولات و خدمات فروشگاه در تصمیم‌گیری خرید مصرف کننده در زمینه امضاء برند فروشگاه به خوبی نشان داده می‌شود که به عنوان یکی از عوامل مرتبط با توضیح برند فروشگاه و قصد خرید مشتریان از فروشگاه در نظر گرفته می‌شود، که به این منظور مدیران فروشگاه‌ها می‌توانند استراتژی‌های بازاریابی را بر اساس کیفیت ادراک شده مشتریان از خدمات و محصولات فروشگاه تدوین کنند (پورال، منگین^۶، ۲۰۱۷).

پیشینه پژوهش

(فوروی، ۲۰۱۹) در پژوهشی با عنوان اثر امضاء و آگاهی از برند، نگرش و شهرت برند بر عملکرد برند پرداخت، این مطالعه نشان داد که امضاء برند شامل تأیید بینش مصرف کننده نسبت به انتشار نام برند و لوگوی برند و بیان کننده پیام متمایز و کیفیت سازمان به مصرف‌کنندگان می‌باشد. علاوه بر این رابطه مثبت بین نگرش به برند با امضاء برند و شهرت برند و عملکرد برند وجود دارد.

(کومار و پولون اسکای^۷، ۲۰۱۹) در پژوهشی با عنوان کیفیت درک شده در فروشگاه و اعتبار درک شده: مفهوم یک

شرایط فرهنگی و افزایش میزان رضایت (عابدی، جمالو، ۱۳۹۶). شرکت‌هایی که در صدد کسب شهرت قابل اعتماد هستند، می‌توانند توانایی قوی‌تری برای توسعه مشتریان، کارکنان و اعتماد داشته باشند که بتوان شهرت را با عملکرد متصل ساخت (کو^۱ و همکاران، ۲۰۰۹).

از آنجا که شهرت می‌تواند تمام عناصر کلیدی شرکت را در مقایسه با سایر رقبا به طور برجسته نمایان کند، بنابراین کیفیت بالای دارایی‌های نامشهود مانند: شهرت و اعتبار، دارای تأثیر برتر بر عملکرد سازمان را دارد (آریل^۲ و همکاران، ۲۰۱۷).

کیفیت ادراک شده: کیفیت ادراک شده، به عنوان قضاوت مصرف‌کنندگان در مورد خدمات یک شرکت که حاوی برتری یا برتری کلی است تعریف می‌شود (ماراکانون و پانجاکاجورنساک^۳، ۲۰۱۷).

آکر کیفیت درک شده را به صورت درک مشتری از کیفیت کلی یا برتری محصول و خدمات با توجه به هدف مورد نظرش در مقایسه با گزینه‌های دیگر تعریف می‌کند (آقازاده و همکاران، ۱۳۹۴).

در واقع منافی که مصرف‌کنندگان از محصول یا خدمتی خاص به دست می‌آورند، ادراک از کیفیت آن‌ها را نشان می‌دهد. از آنجایی که ارزیابی نهایی از کیفیت توسط مصرف‌کنندگان انجام می‌شود، کیفیت ادراک شده، همان کیفیت واقعی محصول (درجه‌ای که محصول با انتظارات مشتری و مشخصات ارائه شده تطبیق دارد) (روستا، و همکاران، ۱۳۸۹) نیست. و با هم فرق دارد. بنابراین کیفیت ادراک شده، در صورت لزوم نمی‌تواند منصفانه تعیین شود. به طور معمول برند، به عنوان نشانه بیرونی برای پی بردن یا حفظ ادراک از کیفیت محصول دارای برند، کمک می‌کند. (نظری، قزلباش، ۱۳۹۶).

کیفیت ادراک شده اثرات قابل توجهی بر متغیرهای عملکرد، ارزش، قابلیت اطمینان و ایمنی محصول داشته. و به طور مستقیم بر اعتماد تأثیر می‌گذارد (ماراکانون، پانجاکاجورنساک، ۲۰۱۷). همچنین در رفتارهای آتی مشتریان اثر بسزایی دارد. پس احتمال اینکه مشتریان با کیفیت ادراک شده کم در آینده تمایل به انتخاب جایگزین‌های دیگر برای خود داشته باشند،

^۵. Su

^۶. Porral & Mangin

^۷. Kumar & polonsky

^۱. Koh

^۲. Aril

^۳. Marakanon & Panjakajornsak

^۴. Chen

برند رستوران زنجیره‌ای مبتنی بر مصرف کننده، شهرت برند و اعتماد به برند پرداختند. نتایج نشان داد که کیفیت خدمات، تأثیر برند، آگاهی از برند و تداعی برند تأثیر مثبت بر شهرت از برند دارند. علاوه بر آن، شهرت برند تأثیر مثبت بر اعتماد به برند دارد.

(داس، ۲۰۱۴) در پژوهش با عنوان: عوامل تأثیرگذار بر نگرش خریداران هندی و قصد خرید: یک مطالعه تجربی به بررسی عوامل مؤثری که بر نگرش مصرف‌کنندگان هندی نسبت به خرده‌فروشان و قصد خرید آنان از فروشگاه پرداخت، نتایج نشان داد که آگاهی از برند فروشگاه و کیفیت درک شده فروشگاه اثر مثبت و مهم بر نگرش مصرف‌کنندگان نسبت به فروشگاه را دارد.

مدل مفهومی پژوهش

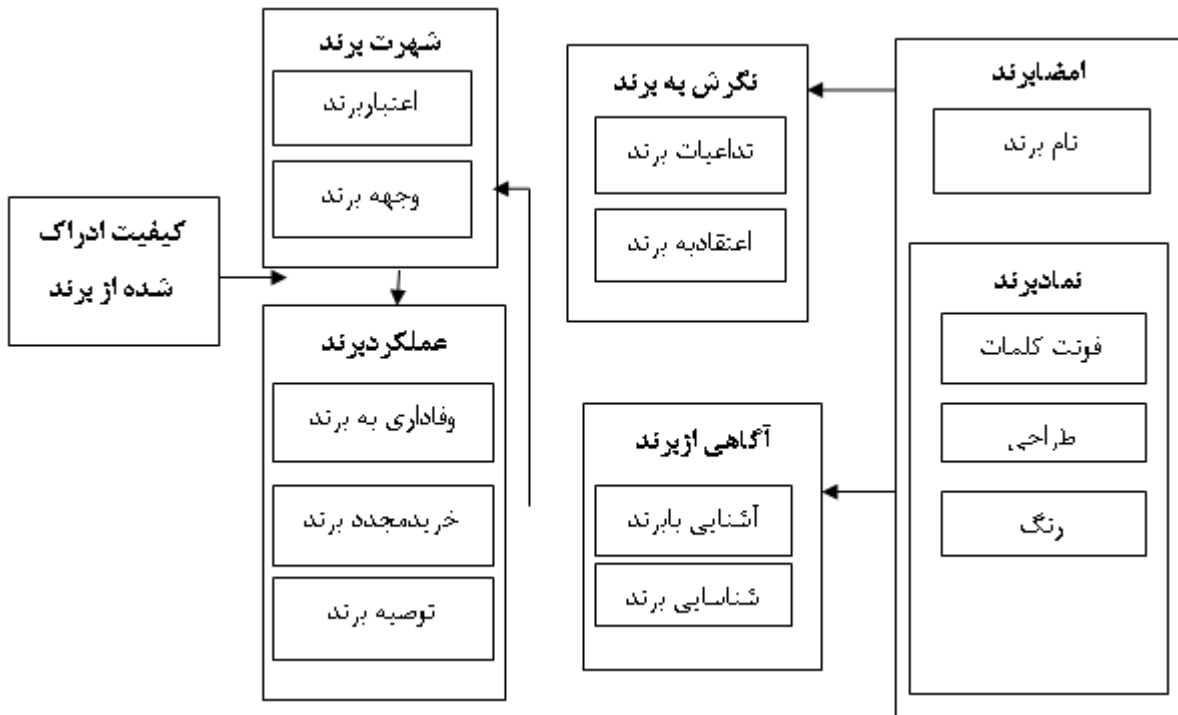
با توجه به آنچه در ادبیات تحقیق گفته شد، از بین کلیه ارتباطاتی که بین متغیرهای این حوزه وجود دارد، این پژوهش به بررسی روابط بین متغیرهای ارائه شده در مدل مفهومی شکل (۱) به شرح ذیل می‌پردازد.

فروشگاه سبز پرداختند. نتایج نشان داد که برخورد مصرف‌کنندگان با کیفیت خدمات، کیفیت ارتباط و کیفیت محصول، اثر مثبت بر ادراک مصرف‌کنندگان از اعتبار برند فروشگاه مواد غذایی سبز دارد.

(دیالو و سیک، ۲۰۱۸) در پژوهشی با عنوان چگونه کیفیت خدمات فروشگاه بر نگرش به برند فروشگاه تأثیر می‌گذارد پرداختند. نتایج نشان داد که میانجی‌گری نشانه‌های درک شده برند بر کیفیت خدمات بالا، جنبه فیزیکی فروشگاه، قابلیت اطمینان فروشگاه و توجه پرسنل در مورد نگرش نسبت به برندهای فروشگاه تأثیر می‌گذارد.

(تاکشاد، ۲۰۱۸) در پژوهشی با عنوان تحلیل مشتری بر اساس ارزش برند خطوط هوایی از منظر تايوان پرداخت. این تحقیق یک مدل ارزش برند خطوط هوایی مبتنی بر مشتری را بررسی نمود، نتایج نشان داد کیفیت خدمات، تأثیر برند، آگاهی از برند و تداعی برند اثر مثبت بر شهرت برند خطوط هوایی دارد. علاوه بر آن مشخص شده است که اثر برند، بر داشت از خود مشتری و آگاهی از برند و شهرت برند اثر مثبت بر اعتماد به برند دارند.

(هان و همکاران، ۲۰۱۵) در پژوهشی با عنوان ارزش ویژه



شکل ۱: برگرفته از: فورودی، ۲۰۱۹

آماري پژوهش حاضر شامل كليۀ مشتريان فروشگاه‌هاي زنجيره‌اي هايپرمي مشهد مي‌باشد. از آنجا كه جامعه آماري اين پژوهش نامحدود است. لذا در اين تحقيق براي نمونه‌گيري از جدول مورگان، حداقل نمونه مورد بررسي ۳۸۴ نفر مي‌باشد. روش نمونه‌گيري روش در دسترس است. به منظور جمع‌آوري داده‌ها و اطلاعات از پرسش‌نامه استفاده گرديد. در اين پژوهش براي تجزيه و تحليل داده‌ها از آمار توصيفي و آمار استنباطي در قالب نرم‌افزارهاي SPSS و Lisrel استفاده شده است.

پايایي و روايي پرسش‌نامه

تعيين پايایي پرسش‌نامه

به منظور تعيين پايایي پرسش‌نامه‌ها، تعداد ۳۰ عدد پرسش‌نامه بين جامعه آماري توزيع گرديد و مقدار آلفاي كرونباخ با استفاده از نرم‌افزار SPSS براي پرسش‌نامه محاسبه گرديد كه ميزان ضرايب آلفاي كرونباخ به دست آمده براي متغيرهاي حاصل از پرسش‌نامه بالاتر از ۰/۷ است و بيانگر همساني دروني قوي پرسش‌نامه است. نتايج پايایي در جدول شماره (۱) قابل مشاهده است.

بر اين اساس فرضيه‌هاي زير بررسي شد:

۱. امضاء برند با نگرش مصرف‌کنندگان فروشگاه‌هاي هايپرمي سبت به برند در شهر مشهد، رابطه معناداري دارد.
۲. نگرش مصرف‌کنندگان فروشگاه‌هاي هايپرمي نسبت به برند در شهر مشهد با شهرت برند، رابطه معناداري دارد.
۳. امضاء برند با آگاهي مصرف‌کنندگان فروشگاه‌هاي هايپرمي در شهر مشهد نسبت به برند، رابطه معناداري دارد.
۴. آگاهي از برند مصرف‌کنندگان فروشگاه‌هاي هايپرمي در شهر مشهد با شهرت برند، رابطه معناداري دارد.
۵. آگاهي مصرف‌کنندگان فروشگاه‌هاي هايپرمي نسبت به برند در شهر مشهد با نگرش برند، رابطه معناداري دارد.
۶. شهرت برند در فروشگاه‌هاي هايپرمي در شهر مشهد با عملکرد برند، رابطه معني‌داري دارد.
۷. شهرت برند از طريق اثرکيفيت ادراک شده از برند براي مصرف‌کنندگان فروشگاه‌هاي هايپرمي در شهر مشهد، با عملکرد برند، رابطه معني‌داري دارد.

روش‌شناسي پژوهش

اين پژوهش از نظر هدف کاربردي و از لحاظ نحوه گردآوري داده‌ها توصيفي-همبستگي مي‌باشد. جامعه

جدول ۱: محاسبه پايایي پرسش‌نامه

متغيرها	تعداد گويه	آلفاي كرونباخ
امضاء برند	۱۰	۰/۸۰۲
نگرش به برند	۶	۰/۸۰۸
آگاهي از برند	۳	۰/۷۳۹
شهرت برند	۵	۰/۸۰۶
عملکرد برند	۱۰	۰/۹۰۷
کيفيت ادراک شده	۴	۰/۹۰۷
کل پرسش‌نامه	۳۸	۰/۹۴۴

تعيين روايي پرسش‌نامه

روايي محتوای پرسش‌نامه توسط تعدادی از اساتيد دانشگاه

مورد تأييد قرار گرفت. براي سنجش روايي سازه نيز روش تحليل عاملي تأييدي به كار گرفته شد، كه نتايج تحليل عاملي تأييدي در جدول شماره (۲) قابل مشاهده است.

جدول ۲: نتایج تحلیل عاملی تأییدی

متغیرها	شماره سؤالات	بار عاملی	آماره t
امضا برند	۱	۰/۴۸	۷/۹۵
	۲	۰/۴۵	۱۰/۴۰
	۳	۰/۵۱	۱۰/۵۲
	۴	۰/۴۷	۱۲/۶۹
	۵	۰/۴۳	۱۱/۸۸
	۶	۰/۵۳	۱۲/۰۶
	۷	۰/۴۶	۱۰/۱۱
	۸	۰/۵۱	۱۱/۲۴
	۹	۰/۴۵	۹/۶۹
	۱۰	۰/۴۸	۸/۴۳
نگرش به برند	۱۱	۰/۶۱	۱۴/۴۶
	۱۲	۰/۴۶	۹/۶۴
	۱۳	۰/۴۷	۱۲/۳۷
	۱۴	۰/۵۳	۱۵/۳۷
	۱۵	۰/۶۵	۱۸/۳۶
	۱۶	۰/۴۳	۱۲/۷۷
آگاهی از برند	۱۷	۰/۵۹	۱۲/۶۲
	۱۸	۰/۴۸	۸/۹۴
	۱۹	۰/۵۹	۱۳/۴۸
شهرت برند	۲۰	۰/۴۹	۱۱/۳۳
	۲۱	۰/۴۴	۱۲/۴۴
	۲۲	۰/۶۴	۱۶/۹۳
	۲۳	۰/۶۷	۱۷/۲۷
	۲۴	۰/۵۷	۱۴/۰۳
عملکرد برند	۲۵	۰/۶۴	۱۴/۵۳
	۲۶	۰/۵۰	۱۲/۱۱
	۲۷	۰/۴۵	۱۴/۱۰
	۲۸	۰/۸۱	۱۹/۴۹
	۲۹	۰/۵۰	۱۴/۴۰
	۳۰	۰/۷۹	۲۰/۱۲
	۳۱	۰/۶۸	۱۹/۷۱
	۳۲	۰/۵۵	۱۷/۵۰
	۳۳	۰/۵۵	۱۲/۹۱
	۳۴	۰/۶۰	۱۲/۹۹
کیفیت ادراک شده	۳۵	۰/۷۲	۲۰/۵۰
	۳۶	۰/۶۸	۲۰/۱۳
	۳۷	۰/۶۷	۱۹/۸۴
	۳۸	۰/۶۸	۱۹/۱۹

با توجه به جدول فوق مشاهده می‌شود مقدار آماره t در تمام سؤالات مربوط به متغیرهای پژوهش از $1/96$ بزرگتر می‌باشد و همچنین مقادیر بارهای عاملی تمام سؤالات، بیشتر از $0/4$ می‌باشد. بنابراین می‌توان نتیجه گرفت که سؤالات انتخاب شده ساختارهای عاملی مناسبی را جهت اندازه‌گیری متغیرها و ابعاد مورد مطالعه در مدل پژوهش فراهم می‌کنند.

آزمون کولموگوروف-اسمیرنوف^۱

با استفاده از آزمون کولموگوروف-اسمیرنوف، نرمال بودن متغیرهای پژوهش مورد بررسی قرار می‌گیرد و در صورت برقرار بودن این شرط^۲ از روش نسبت درستنمایی ۲ در معادلات ساختاری استفاده می‌گردد. نتایج این آزمون در جدول شماره (۳) آمده است. با توجه به اینکه سطح معناداری آزمون در تمام متغیرها بالاتر از $0/05$ می‌باشد، ادعای نرمال بودن متغیرهای پژوهش پذیرفته شده و می‌توان از روش نسبت درستنمایی در مدل سازی معادلات ساختاری استفاده کرد.

جدول ۳- نتایج آزمون کولموگوروف-اسمیرنوف

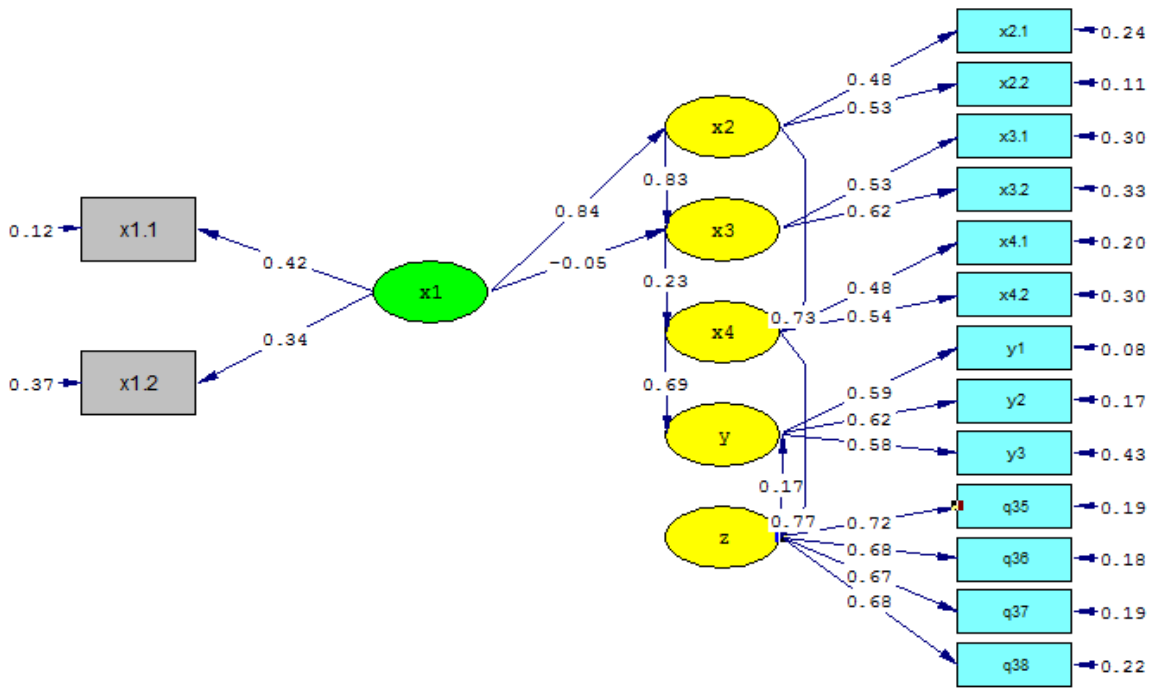
نتیجه	سطح معناداری	آماره Z	متغیرها	
نرمال است	0/545	0/600	نام برند	امضا برند
نرمال است	0/696	0/780	نماد برند	
نرمال است	0/688	1/051	تداعی برند	نگرش به برند
نرمال است	0/621	0/807	اعتماد به برند	
نرمال است	0/765	0/675	آشنایی با برند	آگاهی از برند
نرمال است	0/843	1/370	شناسایی برند	
نرمال است	0/650	0/620	اعتبار برند	شهرت برند
نرمال است	0/770	0/571	وجهه برند	
نرمال است	0/657	0/985	وفاداری به برند	عملکرد برند
نرمال است	0/743	1/469	تکرار خرید برند	
نرمال است	0/874	1/450	توصیه به برند	
نرمال است	1/399	0/722	کیفیت ادراک شده	

نگرش به برند، $x2.1$: تداعی برند، $x2.2$: اعتماد به برند، $x3$: آگاهی از برند، $x3.1$: آشنایی با برند، $x3.1$: شناسایی برند، $x4$: شهرت برند، $x4.1$: اعتبار برند، $x4.1$: وجهه برند، y : عملکرد برند، $y1$: وفاداری به برند، $y2$: تکرار خرید برند، $y3$: توصیه به برند، Z : کیفیت ادراک شده

آزمون فرضیه‌های تحقیق با استفاده از مدل معادلات ساختاری نمودارهای ۱ و ۲، به ترتیب نمودار ضرایب مسیر و مقادیر آماره t مربوط به مدل پژوهش می‌باشد. که در آن:
 $x1$: امضا برند، $x1.1$: نام برند، $x1.2$: نماد برند $x2$:

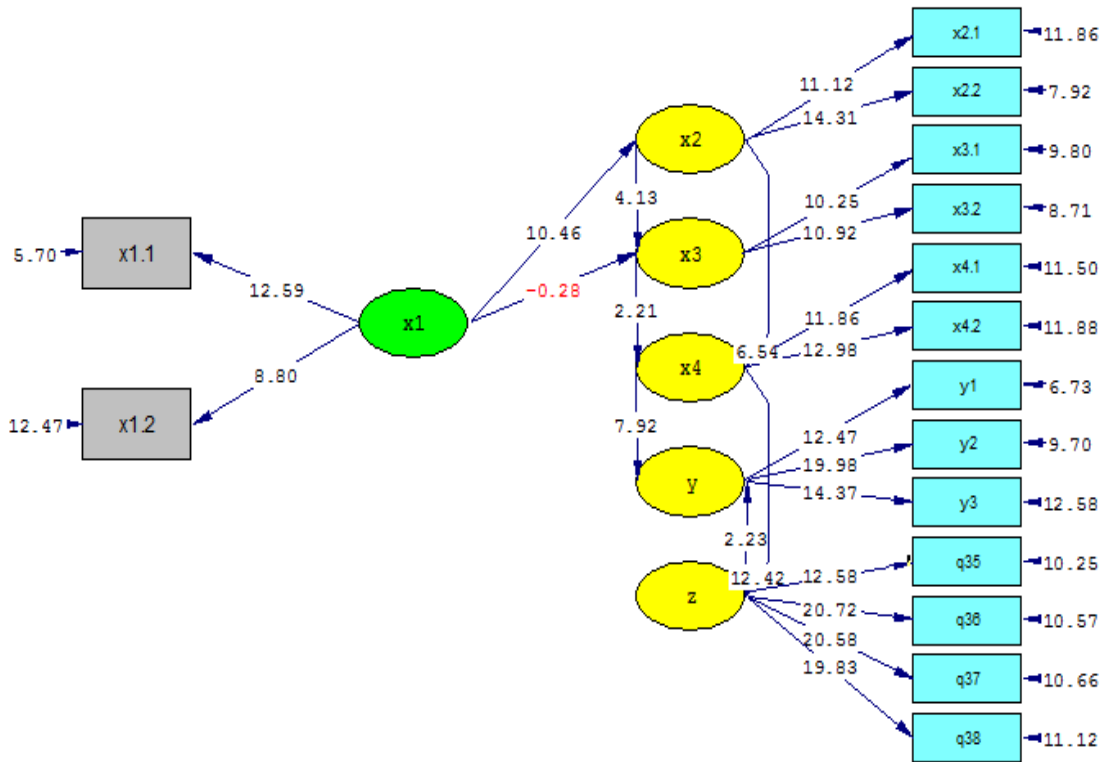
^۲. Maximum likelihood

^۱. Kolmogorov-Smirnov Test



Chi-Square=231.94, df=82, P-value=0.00000, RMSEA=0.069

نمودار ۱: نمودار ضرایب عاملی و ضریب مسیر مدل پژوه



Chi-Square=231.94, df=82, P-value=0.00000, RMSEA=0.069

نمودار ۲: نمودار مقادیر آماره t برای مدل پژوهش

جدول ۴: شاخص برازش

χ^2/df	RMSEA	NFI	GFI	AGFI	IFI	CFI
۱/۸۲	۰/۰۴۷	۰/۹۳	۰/۹۱	۰/۹۱	۰/۹۵	۰/۹۵

جدول ۵: خلاصه‌ای از نتایج پژوهش

فرضیه	رابطه ی مورد آزمون	ضریب مسیر ^۱	آماره تی (t)	نتیجه
اول	امضاء برند ← نگرش مصرف کننده	۰/۸۴	۱۰/۴۶	معنادار است
دوم	نگرش مشتریان ← شهرت برند	۰/۷۳	۶/۵۴	معنادار است
سوم	امضاء برند ← آگاهی مصرف کننده	-۰/۰۵	-۰/۲۸	معنادار نیست
چهارم	آگاهی مصرف کننده ← شهرت برند	۰/۲۳	۲/۲۱	معنادار است
پنجم	آگاهی مصرف کننده ← نگرش مصرف کننده	۰/۸۳	۴/۱۳	معنادار است
ششم	شهرت برند ← عملکرد برند	۰/۶۹	۷/۹۲	معنادار است
---	شهرت برند ← کیفیت ادراک شده	۰/۷۷	۱۲/۴۲	معنادار است
---	کیفیت ادراک شده ← عملکرد برند	۰/۱۷	۲/۲۳	معنادار است
هفتم	شهرت برند ← کیفیت ادراک شده ← عملکرد برند	۰/۱۳ = ۰/۱۷ × ۰/۷۷	---	معنادار است

نتیجه‌گیری و پیشنهادات

این پژوهش سعی داشت با مطالعه تجربی به بررسی عوامل مؤثر بر ترغیب مشتریان به انتخاب فروشگاه‌های زنجیره‌ای بپردازد، از این رو به بررسی مجموعه متغیرهای اثرگذار با عملکرد برند پرداخت. نتایج این مطالعه درک جامعی از مفهوم مطلوبیت امضاء برند و پیامدهای حاصل از آن را ارائه می‌دهد، به این صورت که سازمان‌ها به جهت دستیابی به مزیت رقابتی باید درک روشنی از مطلوبیت امضاء برند داشته باشند. امضاء برند یک پیام متمایز و اطمینان خاطر از کیفیت محصولات و خدمات است که ریشه از هویت متفاوت از سازمان را در ذهن مشتری ایجاد کرده که منجر به نگرش مطلوب و افزایش رضایت مشتری می‌شود. بنابراین برای افزایش میزان رضایت مشتریان، سازمان‌ها بایستی بتوانند چگونگی برجسته سازی نام برند خود را تعیین کرده و به سوی فلسفه بازاریابی مشتری‌گرا حرکت کنند، به طور حتم عمل کردن به فلسفه بازاریابی مشتری‌گرای وفاداری مشتریان و تکرار انجام معادلات و موفقیت و سودآوری را

فراهم می‌آورد.

با توجه به تأیید فرضیه اول، می‌توان بیان کرد که رابطه میان نام فروشگاه از اعتماد و بینش مشتریان نسبت به آن ناشی می‌شود. که نتایج حاصل از این فرضیه با مطالعات (فوری ۲۰۱۹) همسو می‌باشد. لذا پیشنهاد می‌شود با توجه به اینکه فروشگاه‌های زنجیره‌ای هایپرمی از طریق ایجاد و توسعه تصویر مطلوب فروشگاه خود، قابلیت حفظ و تقویت وفاداری مشتریان را دارند، با بکارگیری بازرسان خبره فروشگاه به صورت خاص، برندهای ارائه شده را از مرحله تولید تا عرضه در فروشگاه، از نظر مسائل ایمنی، بهداشتی و سلامتی همواره رصد نمایند تا در میان سایر فروشگاه‌ها با ارائه کیفیت و قیمت‌های مناسب به اعتماد فیما بین بین مشتریان و فروشگاه دست یابند. این مهم از عوامل کلیدی مزیت رقابتی محسوب می‌شود. علاوه بر آن پیشنهاد می‌شود که فروشگاه با عرضه کالای مرغوب و با کیفیت ایرانی، در راستای حمایت تولید ملی به زمینه سازی فرهنگ مصرف کالای داخلی کمک نماید. (بدلیل برند شناخته شده فروشگاه هایپرمی این

^۱. Path Coefficients

واحد آزمایش کنترل کیفیت فروشگاه، بکارگیری تجهیزات استاندارد انبارداری و همچنین نظارت بر سایر محصولات می‌تواند در راستای اطمینان و رضایت خاطر مصرف‌کنندگان بسیار حائز اهمیت باشد. مدیران فروشگاه‌های زنجیره‌ای می‌توانند از تبلیغات به منزله عاملی تأثیرگذار برای آگاهی و یادآوری نام فروشگاه در ذهن مصرف‌کنندگان استفاده کنند. و در پیام‌های تبلیغاتی از مضامینی بهره گیرند که بیانگر وجهه تمایز آن‌ها است.

با توجه به تأیید فرضیه چهارم پیشنهاد می‌شود فروشگاه جهت آگاهی مشتریان از محصولات جدید و تخفیفات، اعلام آگهی‌های در آغاز هر هفته به صورت الکترونیکی در سایت فروشگاه و یا تابلوی هوشمندی در محیط فروشگاه شفاف‌سازی نماید. همچنین در راستای بهینه‌سازی طولانی بودن خط انتظار، و کاهش زمان انتظار می‌توان از سیستم‌های بارکد خوان بیسیم استفاده نمود یا حتی می‌توان بارکد قیمت را بیش از یک جا در محصول درج کرد. همچنین تلاش شود که فروشگاه با پاسخگوی مبتنی برخواسته و علائق مشتریان، ضمن رضایت آنان، شرایط برای شهرت (اعتبار و وجهه) نام فروشگاه را تسهیل نماید. نتایج این فرضیه با پژوهش‌های (تاکشاد، ۲۰۱۸ و هان و همکاران، ۲۰۱۵)، همراستا است.

با توجه به تأیید فرضیه پنجم می‌توان بیان کرد که آگاهی از محصولات و خدمات فروشگاه می‌تواند برخی از ویژگی‌های فروشگاه را که موجب تغییر در بینش مشتریان می‌شود را در راستای اعتمادسازی به فروشگاه ایجاد نماید. نتایج این فرضیه با پژوهش (داس، ۲۰۱۴) همسو می‌باشد. لذا پیشنهاد می‌شود به جهت تقویت نگرش، مشتریان از ارائه خدمات پس از فروش آگاهی داشته باشند که در صورت لزوم محصولات تعویض یا استرداد داده می‌شود. و ایجاد دفتر پاسخگویی به شکایات و انتقادات که مشتریان از وجود آن آگاهی داشته باشند می‌تواند نگرش مثبت نسبت به فروشگاه فراهم آورد. علاوه بر آن استفاده از تابلوهای راهنما اقلام در ورودی مراکز فروشگاه و همچنین چیدمان محصولات به صورت عمودی می‌تواند موجب افزایش آگاهی مشتریان از محصولات با برندهای جدید و کاهش زمان خرید شده و نگرش مطلوب را در مشتریان ایجاد و تقویت می‌کند.

اعتبار به عنوان کاتالیزور در ذهن مشتریان عمل می‌کند. همچنین از رایحه خاص در فروشگاه استفاده شود، به این ترتیب که در فضای فروشگاه و پرسنل و بخش‌های مختلف این رایحه به کار گرفته شود تا حضور مشتریان در فضای فروشگاه برایشان دلپذیر بوده و تداعی کننده نام فروشگاه در ذهن مشتریان باشد.

با توجه به تأیید فرضیه دوم می‌توان بیان کرد تأیید فرضیه ناشی از تداعی، اعتبار و وجهه برند فروشگاه می‌باشد. لذا مادامی که فروشگاه همواره در راستای رضایت بیشتر مشتریان تلاش کند می‌تواند نگرش مثبتی را نسبت به فروشگاه ایجاد کرده و موجب توسعه در شهرت برند فروشگاه شود. لذا پیشنهاد می‌شود که فروشگاه برای بکارگیری نیروهای فروش، دوره‌های آموزشی بدو ورود (دوره‌های آموزش مذاکره، مهارت و تکنیک‌های فروش، بخش‌بندی بازار، رفتار مصرف‌کننده) برگزار نماید. باید کارکنان از اهمیت نقش خود در ایجاد نگرش مثبت در ذهن مشتریان و بهبود سطح کیفیت خدمات در جهت رضایت مصرف‌کنندگان و در نهایت وجهه فروشگاه آگاهی داشته باشند. زیرا آنان در ارتباط مستقیم با مصرف‌کنندگان و مشتریان قرار دارند. همچنین با توجه به اینکه رضایت مصرف‌کنندگان سبب ایجاد تصویر و نگرش مطلوب می‌شود، استفاده از برنامه‌های پیشبردی فروشگاه در ارائه هدایای مالی و ایجاد تنوع پذیری در ارائه آن، تعامل با مصرف‌کنندگان و شناسایی دلیل رغبت آنها به جهت خرید از فروشگاه و احتمال تمایل آنها برای خرید از سایر رقبا، کاهش زمان انتظار در ارائه خدمات، شخصی‌سازی، کیفیت و کمیت پاسخ‌گویی به علائق مصرف‌کنندگان و در نهایت بهبود محصولات و خدمات از جمله اقداماتی است که فروشگاه‌های زنجیره‌ای با اتخاذ آن‌ها می‌توانند روابط خود و مصرف‌کنندگان را تقویت نموده و شهرت مطلوب برای فروشگاه ایجاد نمایند. با توجه به عدم تأیید فرضیه سوم، می‌توان بیان کرد که احتمالاً فروشگاه در اطلاع‌رسانی خدمات ارائه شده و بیان نکات متمایز کنترل فروشگاه مطلوب عمل نکرده است. لذا پیشنهاد می‌شود به جهت تقویت تصویر ذهنی مناسب‌تر از نام فروشگاه، فروشگاه به شکل منسجم و هدف‌مند اطلاعات خدمات ویژه خود را در اختیار مشتریان قرار دهد. به عنوان نمونه: ارائه برگه‌هایی جهت توضیحات و شفاف‌سازی ارائه خدمات ویژه از قبیل: کنترل نمونه محصولات غذایی توسط

حتی با ایجاد برچسب‌های سبز بر روی این گونه محصولات استفاده نماید.

در ادامه پیشنهادهایی نیز برای محققان آتی به شرح زیر ارائه می‌شود:

۱- پیشنهاد می‌شود که مطالعه‌ای ترجیحاً کیفی با استفاده از پرسش‌نامه باز یا مصاحبه برای شناسایی شاخص‌های و عوامل اثرگذار بر آن برای موفقیت پیاده‌سازی آن در فروشگاه‌های زنجیره‌ای انجام شود.

۲- به دلیل آنکه اکثریت مطالعات گذشته بر ابعاد مثبت نیت رفتاری تمرکز داشته‌اند، می‌توان از زاویه‌ای دیگر به ابعاد نامطلوب و تأثیر آن بر متغیرها را جهت سنجش مورد بررسی قرار داد. به‌عنوان نمونه (تأثیر شکایات و عدم کیفیت محصولات بر قصد تغییر برند).

۳- محققین آینده می‌توانند به مقایسه مدل ساختاری تحقیق حاضر در سایر سازمان‌ها به منظور بررسی نقاط ضعف و قوت آن بپردازند تا بدین طریق گامی در جهت بهبود یا اصلاح مدل برای دستیابی به یک مدل مناسب با بافت جامعه بومی دست یابند.

۴- انجام تحقیقات مشابه با استفاده از یک نمونه بزرگتر در سایر شهرهای کشور، برای تقویت قابلیت تعمیم و ایجاد اعتبار برای یافته‌ها

محدودیت‌های پژوهش

محدودیت‌های پژوهش حاضر را به صورت زیر می‌توان بیان نمود:

* از لحاظ روش تحقیق، باید در نظر داشت که تحقیقات علی و معلولی به شدت تحت تأثیر تعداد نمونه قرار می‌گیرند؛ بنابراین ممکن است که نتایج با افزایش یا کاهش نمونه تغییر نماید.

* استفاده از پرسش‌نامه بسته ابزار جمع‌آوری داده‌ها بوده است که با استفاده از سایر شیوه‌های جمع‌آوری داده‌ها نظیر مصاحبه می‌توان به غنای یافته‌های پژوهش حاضر افزود.

* نامحدود بودن جامعه آماری پژوهش و همچنین نبود پایگاه اطلاعاتی مشخصی که اطلاعات مشتریان فروشگاه‌های زنجیره‌ای در آن باشد.

با توجه به تأیید فرضیه ششم می‌توان بیان کرد که مصرف‌کنندگان با درک اعتبار و وجهه مناسب از فروشگاه، سعی می‌کنند به فروشگاه وفادار باشند. لذا مدیران فروشگاه می‌تواند با مشارکت دادن مشتریان در اقدام‌های انسان دوستانه یا زیست محیطی همچون ایجاد سبد وقف کالا، کمپین پول خرد برای زندگی بهتر و حمایت از شرکت‌های تولیدی که از نیروی زندانیان آزاد شده استفاده می‌کنند، نوعی حس همدلی و اعتماد متقابل را ایجاد کنند و منجر به افزایش وجهه مطلوب فروشگاه شوند. همچنین با ایجاد واحد روابط عمومی ویژه اقدامات مرتبط با مسئولیت اجتماعی فروشگاه این مهم می‌تواند موجب افزایش رضایت، وفاداری مشتریان شود. علاوه بر آن در راستا عملکرد بالای برند فروشگاه می‌تواند کانتیری برای راهنمایی خرید افراد کهنسال ارائه نماید. تکریم مشتریان باعث بازگشت مجدد آنها و ایجاد حس خوب از خرید می‌شود.

با توجه به تأیید فرضیه هفتم شهرت فروشگاه را می‌توان با ادراک کلی مشتریان از کیفیت پایدار محصولات و خدمات سنجید و اعتبار و وجهه‌ای که با کیفیت ادراک شده همراه باشد می‌تواند به عنوان مزیت رقابتی تلقی شده و وفاداری، توصیه و تکرار از خرید را به همراه داشته باشد. لذا مدیران فروشگاه باید خرید محصولات با کیفیت برتر را در دستور کار خود قرار داده و در راستای بهبود تجربه مثبت مصرف‌کنندگان از خرید فروشگاه و احساس اطمینان خاطر و رضایت و وفاداری آنان، پیشنهاد می‌شود، کارکنان و فروشگاه در مورد ویژگی‌های محصولات با مشتریان صداقت داشته و به جهت ایجاد اعتماد و اطمینان مشتریان از محصول، در صورتی که تاریخ منقضی آن نزدیک است، آن را اعلام کرده و یا برچسب‌های خاص روی آن محصولات قرار دهند. صداقت فروشگاه ضمن اطمینان خاطر برای مشتریان، وفاداری را همراه دارد. همچنین در راستای عمل به مسئولیت اجتماعی فروشگاه که بر شهرت برند احتمالاً تأثیر معناداری دارد، پیشنهاد می‌شود فروشگاه با نوآوری در حوزه‌هایی نظیر کالا و خدمات سبز، از محصولات با کیفیتی که متناسب با سلامت افراد و همچنین افراد دارای محدودیت‌های غذایی از (قبیل: افراد با اضافه وزن و یا دارای رژیم‌های درمانی خاص هستند) در قفسه‌های خاصی، و یا

منابع و مآخذ

- آفازاده، ه.، خانلری، ا. و اکبرپور، ه. (۱۳۹۴). "بررسی رابطه بین ارزش ویژه مشتری و عملکرد گروه هتل‌های بین‌المللی پارسیان"، فصلنامه علمی پژوهشی مدیریت بازرگانی، دوره ۷، شماره ۴، صص. ۷۶۱-۷۸۲.
- ابراهیمی، ا.ق.، علوی، م. و پورموردینی، ا. (۱۳۹۵). "بررسی اثر مسئولیت پذیری اجتماعی ادراکی بر شهرت، هویت‌یابی مشتری و قصد خرید برند (مطالعه موردی: شرکت گلستان)"، فصلنامه علمی پژوهشی مدیریت بازرگانی، دوره ۸، شماره ۳، صص. ۴۷۹-۵۰۲.
- بهزادی، م.، عابدی، اح. و هاشمی، م. (۱۳۹۸). "بررسی پیامدهای رفتاری/نگرشی مدیریت برند داخلی میان کارکنان فروش شرکت فرمند"، فصلنامه علمی پژوهشی مدیریت بازرگانی، دوره ۱۱، شماره ۳، صص. ۵۰۵-۵۲۴.
- جلیلیان، ح. و سجادی، س. (۱۳۹۸). "مدیریت بازاریابی پیشرفته"، (چاپ دوم) نگاه دانش.
- حسین‌زاده شهری، م. و خسروی، م. (۱۳۹۲). "تأثیر تصویر فروشگاه بر قصد حمایت و وفاداری مشتری (مورد مطالعه: شرکت‌های تولیدکننده لوازم خانگی)"، فصلنامه علمی پژوهشی مدیریت بازرگانی، دوره ۶، شماره ۳، صص. ۴۷۵-۴۹۶.
- خانلری، ا.، اسفیدانی، م.ر. و مشایخ‌نیا، ع. (۱۳۹۸). "مدل مفهومی قدرت گفتمان پذیری برند در صنعت خودرو با رویکرد ساختاری-تفسیری"، فصلنامه علمی پژوهشی مدیریت بازرگانی، دوره ۱۱، شماره ۲، صص. ۳۱۸-۲۹۹.
- دل افروز، ن.، فرخ‌بخت فومنی، ع.ر. و خسروی، م.ر. (۱۳۹۶). "تبیین استفاده از رسانه‌های اجتماعی در تعاملات میان شرکت‌های بیمه، نمایندگی‌های فروش و مشتریان (مطالعه موردی: شرکت بیمه ایران)"، فصلنامه علمی پژوهشی مدیریت بازرگانی، دوره ۹، شماره ۲، صص. ۲۹۴-۲۷۱.
- دهدشتی شاهرخ، ز. و حاجی نوروزی، ا. (۱۳۹۵). "اثر کیفیت ادراک شده، دلزدگی و رضایت بر قصد تغییر برند (مطالعه موردی: رستوران‌های ایتالیایی شهر تهران)"، فصلنامه علمی پژوهشی دانشگاه تهران، دوره ۸، شماره ۳، صص. ۵۴۹-۵۶۸.
- طباطبایی‌نسب، م. و ماه‌آور پور، ف. (۱۳۹۵). "بررسی تعامل بین عوامل چهارگانه مؤثر بر شهرت برند و نقش آن بر تبلیغات توصیه‌ای"، نشریه علمی مدیریت برند، دوره ۳، شماره ۶، صص. ۳۷-۶۴.
- عابدی، ا. و جمالو، ف. (۱۳۹۶). "بررسی عوامل مؤثر بر هویت برند سازمانی و تأثیر آن بر عملکرد برند و رضایت کارکنان بیمه البرز (مطالعه موردی: کارکنان استان تهران)"، فصلنامه علمی پژوهشی مدیریت بازرگانی، دوره ۹، شماره ۳، صص. ۶۱۷-۶۴۰.
- عزیزی، ش. و بلورپارسا، م.ر. (۱۳۹۵). "ترسیم شبکه تداعی‌های برند بانک کشاورزی و بانک تجارت با استفاده از فن نقشه مفهوم برند"، فصلنامه علمی پژوهشی مدیریت بازرگانی، دوره ۸، شماره ۲، صص. ۴۱۳-۴۳۲.

فیض، د.، موتمنی، ع.ر.، لردنائیچ، ا.، زارعی، ع. و دهقانی سلطانی، ع. (۱۳۹۶). "تأثیر عملکرد برند بر رقابت‌پذیری برند با تبیین نقش فرصت طلبی فناورانه"، پژوهش‌های مدیریت عمومی، دوره ۱۰، شماره ۳۵، صص. ۱۵۹-۱۸۲.

نظری، م. و قزلباش، م. (۱۳۹۶). "بررسی تأثیر قالب‌بندی پیام تخفیف و برند بر صرفه‌جویی ادراک شده، کیفیت ادراک شده و قصد خرید مصرف‌کنندگان"، فصلنامه علمی پژوهشی مدیریت بازرگانی، دوره ۹، شماره ۱، صص. ۱۹۳-۲۱۱.

Ahn, J., Joon Back, K. & Ki Lee, Ch. (2019). "Anew dualistic approach to brand attitude: the role of passion among integrated resort customers", *International Journal of Hospitality Management*, Vol. 78, PP. 261-267.

Arli, D., Grace, A., Palmer, J. & Pham, C. (2017). "Investigating the direct and indirect effects of corporate hypocrisy and perceived corporate reputation on consumers attitudes toward the company", *Journal of retailing and consumerservices*, Vol. 37, PP. 139-145.

Augusto, M. & Torres, P. (2018). "Effects of brand attitude and ewom on consumers willingness to pay in the banking industry: mediating role of consumer-brand identification and brand equity", *journal of retailing and consumer services*, Vol. 42, PP. 1-10.

Casidy, R., Wymer, W. & Ocass, A. (2018). "Enhancing hotel brand performance through fostering brand relationship orientation in the minds of consumers", *tourism management*, Vol. 66, PP. 72-84.

Chen, L., Li, Y. & Liu, Ch. (2019). "How air line service quality determines the quantity of repurchase intention-Mediate and moderate effects of brand quality and perceived valu", *Journal of Air Transport Management*, Vol. 75, PP. 185-197.

Das, G. (2014). "Factors affecting Indian shopper's attitude and purchase intention: An empirical check". *Journal of retailing and consumer services*, Vol. 21, PP. 561-569.

Diallo, M.F. & Seck, A.M. (2018). "How store service quality affects attitude toward store brands in emerging countries: Effect of brand cues and the cultural context", *Journal of Business Research*, Vol. 86, PP. 311-320.

Dotson, J., Fan, R., Fait, E., Oldham, J. & Yeh, Y. (2017). "Brand Attitudes and Search Engine Queries", *Journal of interactive Marketing*, Vol. 37, PP. 105-116.

Foroudi, P. (2019). "Influence of brand signature, brand awareness, brand attitude, brand reputation on hotel industry's brand performance", *International journal of hospitality management*, Vol. 76, PP. 271-285.

Foroudi, P., Yu, Q., Gupta, S. & Foroudi, M. (2019). "Enhancing university brand image and reputation through customer value co-creation", *Technological Forecasting and Social change*, Vol. 138, PP. 218-227.

Foroudi, P., Dinnie, K., kitchen, P.J., Melewar, T.C. & Foroudi, M. (2017). "IMCbrand identity in higher education", *European Journal of marketing*, Vol. 51(3), PP. 528-550.

- Gong, M., Gao, Y., Koh, L., Sutcliffe, CH. & Cullen, J. (2019). "The role of customer awareness in promoting firm sustainability and sustainable supply chain management", *International Journal of production Economics*, Vol. 217, PP. 88-96.
- Han, S., Nguyen, B. & Lee, T. (2015). "Consumer-based chain restaurant brand equity, brand reputation, and brand trust", *International Journal of Hospitality Management*, Vol. 50, PP. 48-93.
- Henderson, P., Cote, J., Leong, M. & Schmitt, B. (2003). "Building strong brands in Asia: Selecting the visual components of image to maximize", *International Journal of Research in Marketing*, Vol. 20(4), PP. 297-313.
- Karaosmanoglu, E., Banu Elmadag Bas, A. & Zhang, J. (2011). "The role of other customer effect in corporate marketing: its impact on corporate image and consumer-company identification", *European J. Marketing*, Vol. 45(9/10), PP. 1416-1445.
- Keller, k.l. (1993). "Conceptualizing ,measuring, and managing customer-based brand equity", *Journal of Marketing*, Vol. 57(1), PP. 1-22.
- Koh, Y., Lee, S. & Boo, S. (2009). "Impact of brand recognition and brand reputation on firm performance: U.S.-based multinational restaurant companies perspective", *International Journal of Hospitality Management*, Vol. 28, PP. 620-630.
- Kumar, P. & Polonsky, M. (2019). "In-store experience quality and perceived credibility: A green retailer contet", *Journal of Retailing and consumerservices*, Vol. 49, PP. 23-34.
- Lacoeuilhe, J., Louis, D. & Lombart, C. (2017). "Impacts of product, store and retailer perceptions on consumers relationship to terroir store brand", *Journal of retailing andconsumer services*, Vol. 39(2017), PP. 43-53.
- Li, S., Peitz, M. & Zhao. (2016). "Information disclosure and consumer awareness", *Journal of Economic Behavior & Organization*, Vol. 128, PP. 209-230.
- Macdonald, E.K. & Sharp, B.M. (2000). "Brand awareness effects on consumer decision making for a common, repeat purchase product: a replication", *Journal of Business Research*, Vol. 48(1), PP. 5-15.
- Marakanon, L. & Panjakajornsak, V. (2017). "Perceived quality, perceived risk and customer trust affecting customer loyalty of environmentally friendly electronics products", *Kasetsart journal of social sciences*, Vol. 38(1), PP. 24-30.
- Melewar, T.C., Foroudi, P., Gupta, S., Kitchen, P. & Foroudi, M. (2017). "Integrating identity, strategy and communications for trust, loyalty and commitment", *European Journal of Marketing*, Vol. 151(3), PP. 572-604.
- .Porrall, C. Mangin, J. (2017). "Store brands purchase intention: Examining the role of perceived quality", *European Research on Management and Business Economics*, Vol. 23(2), PP. 90-95.

Su, L., Swanson, S. & Chen, X. (2016). “The effects of perceived service quality on repurchase intentions and subjective well being of Chinese tourists: The mediating role of relationship quality”, *Tourism Management*. Vol. 52, PP. 82-95.

Thakshak. (2018). “Analysing customer based airline brand equity: Perspective from Taiwan”, *Future Business Journal*. Vol. 4(2), PP. 233-245.

The role of brand new components in promoting brand performance from customer's perceived (Case of: customers of Hyper ME's store chains in Mashhad)

*** Nayereh Gholami**

**** Mostafa Farokhi Ostad**

***** Saeedeh Babajani Mohammadi**

Abstract

Due to the remarkable advantage for customers, today, trusting store chains and authentic brands are of considerable significance. Moreover, identifying the customer desired factors to choose appropriate store chains and develop their own marketing programs and strategies while managing chain stores is of utmost importance. Therefore, the current study investigated the factors affecting customer persuasion toward choosing chain stores. To this end, the effect of new brand components in promoting brand performance have been considered from customer's perspective. The current research was applied in terms of purpose and it was correlation descriptive in terms of data collection. The statistical population of the study included 384 samples based Cochran formula using convenient sampling strategy. The results of the study indicated that brand signature and brand awareness affected brand attitude. Moreover, brand attitude and brand awareness affected on brand reputation. On the other hand, the effect of brand reputation and the mediating role of perceived quality of the brand on brand performance, was confirmed. In addition, among seven hypotheses of the study, all relations between variables were confirmed except the relationship between brand signature and brand awareness. Considering the innovation in investigating the relationships between brand signature and attitude and awareness of consumers toward it, the results of this study presented a comprehensive view of the concept of desirability of brand signature as a distinct message which was the sign of reliability of product qualities and services as well as its resulting consequences. It is expected that it affects the improvement of customers' comprehension while creating awareness by reputation and lead to desired attitude and increase brand performance of the stores.

Key Words: brand signature, brand attitude, brand awareness, brand reputation, brand performance, perceived quality.

* Master of Business Administration, Ferdows Institute of Higher Education, Mashhad, Iran, (Corresponding Author), Email: N.gholami126@gmail.com

** Assistant Professor, Department of Management, Birjand University, Birjand, Iran

*** Assistant Professor, Department of Management, Ferdows Higher Education Institute, Mashhad, Iran