



مقایسه مدل های شبکه عصبی با مدل سری زمانی باکس - جنکینز در پیش بینی شاخص کل قیمت سهام بورس اوراق بهادار تهران

جلال حقیقت منفرد^۱

محمود احمدعلی نژاد^۲

سارا متقالچی^۳

تاریخ پذیرش: ۹۱/۴/۱۱

تاریخ دریافت: ۹۱/۱/۲۳

چکیده

پژوهش حاضر به مقایسه مدل‌های شبکه عصبی و سری زمانی در پیش‌بینی قیمت شاخص سهام می‌پردازد. بدین جهت سه مدل از شبکه‌های عصبی (پروسپترون چند لایه، پایه‌ای شعاعی و رگرسیون) و یک مدل از مدل‌های سری زمانی (باکس - جنکینز) مورد بررسی قرار گرفته‌اند. شاخص کل قیمت سهام بازار بورس تهران در بازه زمانی ابتدای فروردین ۱۳۸۴ تا انتهای اسفند ۱۳۸۸ به عنوان جامعه آماری انتخاب شده است. به منظور داشتن معیاری برای مقایسه از چهار معیار خطای ریشه میانگین مربع خطا، میانگین قدر مطلق خطا، میانگین قدر مطلق خطا و ضریب تعیین استفاده شده است. برای آموزش مدل‌ها از ۸۰ درصد داده‌ها معادل ۹۱۳ روز از اول فروردین سال ۱۳۸۴ تا ۳۱ فروردین سال ۱۳۸۸ استفاده شده و مدل‌های طراحی شده قادر هستند ۲۹۹ روز آتی را پیش‌بینی نمایند. برای ساختن ۳ مدل شبکه عصبی از محیط نرم افزار Matlab و برای ساختن مدل سری زمانی باکس - جنکینز از نرم افزارهای Spss و Eviews استفاده شده است. نتایج حاصله حاکی از آن است که ۳ مدل شبکه عصبی از لحاظ ۴ معیار خطا نسبت به مدل سری زمانی آریمای برتری دارد. از طرفی از میان ۳ مدل شبکه عصبی به کار رفته به ترتیب، مدل شبکه عصبی پایه‌ای شعاعی و پس از آن مدل شبکه عصبی پروسپترون چند لایه بهترین عملکرد و شبکه عصبی رگرسیونی بدترین عملکرد را دارا می‌باشند.

واژه‌های کلیدی: پیش بینی شاخص کل قیمت سهام، شبکه‌های عصبی، شبکه عصبی پایه‌ای

شعاعی، شبکه عصبی پروسپترون چند لایه، شبکه عصبی رگرسیونی، سری زمانی، باکس - جنکینز.

۱- استادیار، عضو هیات علمی دانشگاه آزاد اسلامی، واحد تهران مرکزی (عهده دار مکاتبات) jhmonfared@yahoo.com

۲- دانش آموخته کارشناسی ارشد مدیریت صنعتی دانشگاه آزاد اسلامی واحد تهران مرکزی

۳- دانش آموخته کارشناسی ارشد مدیریت صنعتی دانشگاه آزاد اسلامی واحد تهران مرکزی Sara.metghalchi@gmail.com

۱- مقدمه

رویکرد عمده برای پیش‌بینی قیمت سهام، روش‌های آماری مبتنی بر سری‌های زمانی^۱ مانند: میانگین متحرک^۲، هموارسازی^۳، آریما^۴، رگرسیون^۵ و یا ترکیبی از آنها می‌باشد. این روش‌ها بنا به ماهیت خود، در محیط‌های با تغییرات کم با تقریب خوبی قادر به پیش‌بینی هستند اما در مواردی چون پیش‌بینی بازار سهام که شرایط محیطی همواره در حال تغییر است نمی‌توانند تقریب خوبی از تغییرات محیطی را تخمین بزنند. به این ترتیب نیاز به استفاده از ابزارها و مدل‌های نوین جهت پیش‌بینی این دوره‌ها ضروری می‌گردد. امروزه بهره‌برداری از سیستم‌های هوشمند و روشهایی مانند شبکه‌های عصبی^۶، الگوریتم ژنتیک^۷، منطق فازی^۸ و ... در حوزه‌های مختلف علوم کاربرد فراوانی یافته است. اخیراً شبکه‌های عصبی به علت ماهیت غیرخطی، در پیش‌بینی قیمت سهام جذابیت فراوانی در بازار بورس سهام یافته است. اما به علت گستردگی روش‌ها و ساختارهای شبکه‌های عصبی که از ماهیت پویای آن سرچشمه می‌گیرد و همچنین روند رو به گسترش این شاخه از علم، یافتن یک روش کارآمد برای پیش‌بینی قیمت سهام در بازار سرمایه ایران احساس می‌شود. بر طبق مباحث مطروحه پرسش زیر مطرح می‌شود: آیا برای پیش‌بینی شاخص کل قیمت سهام بازار بورس تهران، مدل‌های شبکه عصبی قابلیت پیش‌بینی بهتری نسبت به مدل خطی باکس - جنکینز^۹ دارند؟ تاثیرپذیری از عوامل مختلف چه به صورت مستقیم چه غیرمستقیم از تحولات اقتصادی و اجتماعی که تعداد آنان در دهه اخیر کم نبوده باعث تحولات و چرخه‌هایی در روند قیمت سهام در بورس اوراق بهادار شده است. بنابراین اهمیت استفاده از یک روش پویا و مناسب با شرایط حاکم که دقت پیش‌بینی بیشتری دارند را آشکار می‌کند. هدف اصلی در این تحقیق مقایسه مدل‌های شبکه عصبی و مدل سری زمانی باکس - جنکینز در پیش‌بینی شاخص کل قیمت سهام بازار سرمایه تهران می‌باشد.

۲- مبانی نظری و پیشینه تحقیق

در سالهای اخیر در منابع مختلف بیان شده است که بازده سهام رابطه‌ای غیرخطی با متغیرهای مالی و اقتصادی دارد و شبکه‌های عصبی ابزار بسیار مناسبی برای حل مسائل غیرخطی می‌باشند. در برخی از منابع، شاخص بازار را برای انجام پیش‌بینی مورد استفاده قرار داده‌اند. یکی از دلایل این کار این نکته است که شاخص بازار نماد کاملی از تمام شرکتهای موجود در بازار است و کارایی بازار بر اساس آن تعیین می‌شود و دید کلی‌تری را به سرمایه‌گذاران می‌دهد و نمایانگر روند کلی بازار می‌باشد. در تعدادی از منابع پیش‌بینی قیمت سهام یک شرکت خاص مورد نظر قرار گرفته است. مثلاً در [White, 1993] قیمت سهام شرکت IBM پیش‌بینی شده است و در [Saad,

Prokhorov and Wunsch, 2002] پیش‌بینی تغییرات قیمت سهام ۱۰ شرکت مختلف انجام شده است. انتخاب ورودیهای درست یکی از عوامل اصلی تاثیرگذار در کارایی مدل پیش‌بینی می‌باشد. شبکه‌های عصبی در صورتی قادر به کشف درست اطلاعات پنهان هستند که ورودیهای مناسبی انتخاب گردد. در بازار سهام صدها متغیر تاثیرگذار وجود دارد که برای آنالیز بازار مورد استفاده قرار می‌گیرد. تعداد بسیاری زیادی از این متغیرها برای پیش‌بینی نامناسب بوده و اضافی هستند و یا اینکه کارایی چندانی ندارند. استفاده از متغیرهای نامرتبط منجر به سردرگمی روش هوش مصنوعی در بدست آوردن رابطه بین داده‌ها و در نتیجه عدم یادگیری صحیح شبکه می‌شود. متغیرهای نادرست اضافی علاوه بر مختل کردن یادگیری شبکه‌های عصبی زمان یادگیری را نیز افزایش می‌دهد. جهت کمینه کردن اثر وجود متغیرهای اضافی و نادرست در یادگیری شبکه‌های عصبی، از میان تمام متغیرها می‌بایستی آنهایی را انتخاب نمود که دارای ارتباط معناداری با خروجی باشند. مطالعات زیادی در زمینه‌های مختلف نظیر یادگیری شبکه جهت بدست آوردن ارتباط متغیرهای مختلف انجام گرفته که برای پردازش و آنالیز داده‌ها بکار می‌روند. [Leung and Chen, 2000] و [Brown Geotzmann and Kumar, 1998] مدل‌های مختلف شبکه‌های عصبی برای پیش‌بینی سریهای زمانی مورد استفاده قرار گرفته است از قبیل MLP^{10} شبکه‌های عصبی پرسپترون چند لایه [Chandra, and Reeb, 1999]، TNN شبکه‌های عصبی مبتنی بر تاخیر زمانی ۱۱ و RNN شبکه عصبی‌های تکرار پذیر ۱۲ هستند. [Brown Geotzmann and Kumar, 1998] معیارهای ارزیابی متنوعی توسط مؤلفان مختلف مورد استفاده قرار گرفته‌اند از قبیل: میانگین مربعات خطا^{۱۳} [Desai and Bharati, 1998]، میانگین مربعات خطای نرمالیزه شده^{۱۴}، ریشه‌ی میانگین مربع خطا^{۱۵} [Siekmann and Gebhardt, 2001]، میانگین قدرمطلق خطا^{۱۶} و میانگین قدرمطلق درصد خطا^{۱۷} [Oh and Kim, 2002].

۳- فرضیات تحقیق

در این تحقیق فرضیه اصلی عبارت است از: مدل مناسب با بهترین مقدار شاخص‌های خطا برای پیش‌بینی شاخص کل قیمت سهام بورس تهران یک مدل شبکه عصبی است. همچنین فرضیه‌های فرعی نیز به صورت ذیل در نظر گرفته شده است:

- ۱) روش‌های شبکه عصبی از لحاظ شاخص‌های خطای ریشه میانگین مربع خطا، میانگین قدر مطلق درصد خطا، میانگین قدرمطلق خطا و ضریب تعیین در پیش‌بینی شاخص کل قیمت سهام بازار سهام تهران، از روش باکس-جنکینز برتر است.
- ۲) روش شبکه عصبی پرسپترون چند لایه از لحاظ شاخص‌های خطای ریشه میانگین مربع

خطا، میانگین قدر مطلق درصد خطا، میانگین قدر مطلق خطا و ضریب تعیین در پیش بینی شاخص کل قیمت سهام بازار بورس تهران، از روش شبکه عصبی پایه‌ای شعاعی برتر است. (۳) روش شبکه عصبی پایه‌ای شعاعی از لحاظ شاخص‌های خطای ریشه میانگین مربع خطا، میانگین قدر مطلق درصد خطا، میانگین قدر مطلق خطا و ضریب تعیین در پیش‌بینی شاخص کل قیمت سهام بازار بورس تهران، از روش شبکه عصبی رگرسیونی برتر است.

۴- روش‌شناسی تحقیق

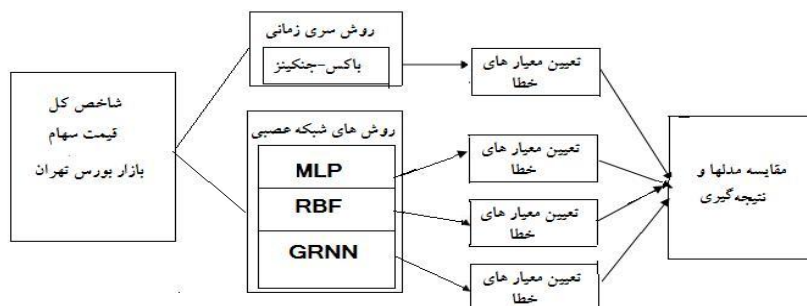
پژوهش حاضر توصیفی از نوع مقایسه‌ای است که با استفاده از اطلاعات پس رویدادی که به روش کتابخانه‌ای جمع‌آوری گردید، فرضیات آزمون شده است. جامعه آماری در این پژوهش شاخص کل قیمت سهام بورس اوراق بهادار تهران از ابتدای فروردین سال ۸۴ تا پایان اسفند ۸۸ در نظر گرفته شده که شامل ۱۱۴۲ روز می‌باشد. بدین منظور اطلاعات روزانه مورد نیاز مربوط به این دوره از سایت www.irbourse.com اخذ گردیده‌اند. لازم به ذکر است که برآورد حجم نمونه به صورت قضاوتی است. برای جمع‌آوری داده‌ها که در زمان‌های مختلف منتشر ساخته‌اند استفاده گردید که نشان‌دهنده اعتبار یا روایی پژوهش و پایایی ابزار است. پایایی ابزار که از آن به اعتبار دقت و اعتمادپذیری تعبیر می‌شود، در حقیقت ابزار پایا یا معتبر ابزاری است که از خاصیت تکرارپذیری و سنجش نتایج یکسان برخوردار باشد. در این تحقیق برای اطمینان از پایایی ابزار، داده‌ها ابتدا از سایت مرجع بازار بورس تهران اخذ گردیده‌اند و سپس اطلاعات موردنظر با سایت‌های مختلف دیگر که در این زمینه فعالیت دارند، مطابقت داده شده است.

۵- مدل تحقیق و روش‌های اجرای آن

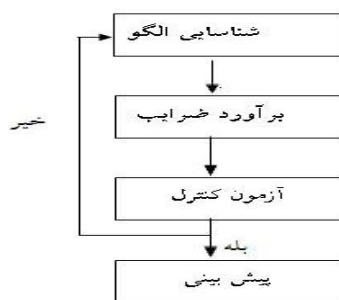
شکل ۱ نشان دهنده مراحل انجام تحقیق می‌باشد که در آن مدل‌های تحقیق ارائه شده است و روش‌های مورد بررسی پژوهش حاضر عبارتند از:

۵-۱- روش پیش‌بینی به کمک مدل باکس - جنکینز

در تحلیل باکس - جنکینز، پیش‌بینی سری زمانی تک متغیره با مدل بندی آماری صورت می‌گیرد. پیش‌بینی با استفاده از روش باکس - جنکینز از چهار مرحله تشکیل شده است [۶] در شکل ۲ مراحل مختلف پیش‌بینی توسط مدل باکس جنکینز نشان داده شده است.



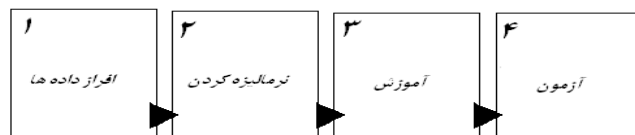
شکل ۱: مراحل انجام تحقیق



شکل ۲: مراحل پیاده‌سازی روش باکس-جنکینز

۲-۵- روش‌های مبتنی بر شبکه‌های عصبی

فرض می‌کنیم داده‌های شاخص کل قیمت سهام بازار بورس تهران را به صورت زمانی در دست داریم. شبکه عصبی با استفاده از نرم افزار متلب به گونه ای طراحی می‌شود که قادر است شاخص قیمت سهام را از ابتدای شروع دوره در دسترس تا زمان t دریافت کند و سپس با استفاده از این داده‌ها آموزش دیده و قادر است شاخص قیمت سهام در بازه زمانی t تا پایان دوره‌ای که مایل به پیش‌بینی آن هستیم را پیش‌بینی کند. این پیش‌بینی به عنوان آزمونی برای عملکرد مدل طراحی شده می‌باشد. شمای کلی کار در شکل ۳ نشان داده شده است.



شکل ۳: مراحل پیش‌بینی شاخص کل قیمت سهام توسط شبکه‌های عصبی

الف - افراز داده ها

برای اینکه بتوانیم از داده‌ها برای پیش‌بینی توسط شبکه عصبی استفاده کنیم، داده‌ها را به دو بخش داده‌های آزمایشی و داده‌های آزمون تقسیم می‌کنیم. داده‌های آزمایشی داده‌هایی هستند که شبکه توسط آنها آموزش داده می‌شود و داده‌های آزمون، داده‌هایی است که برای آزمون کارایی شبکه به کار برده می‌شود. در واقع داده‌های آزمون، داده‌هایی است که به شبکه داده می‌شود تا شبکه میزان کارایی خود را برای پیش‌بینی آینده مشخص سازد. برای این کار بسیاری از محققین، ۸۰ درصد داده‌ها برای آموزش و ۲۰ درصد داده‌ها را برای آزمون پیشنهاد می‌کنند. [Zhng, 2004]، [رشیدی، ۱۳۸۷] و [نیکوکار، ۱۳۸۶]

ب - پیش‌پردازش داده‌ها

پیش‌پردازش داده‌ها سبب کاهش میزان تفاوت در داده‌ها و همچنین وزن‌ها شده و موجب بهبود فرآیند یادگیری می‌گردد. [خالوزاده، ۱۳۷۷]، [احمدی قراچه، ۱۳۸۵]، [رشیدی، ۱۳۸۷] نرمالیزه کردن از جمله رایج‌ترین روش پیش‌پردازش روی داده‌هاست. در این روش داده‌ها چنان تغییر می‌یابند که دامنه تغییرات داده‌ها در محدوده $[L, H]$ باشد. این کار با استفاده از رابطه زیر انجام می‌گیرد:

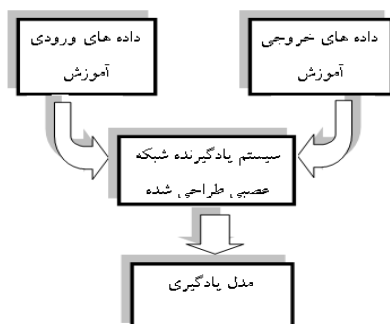
$$i=1,2,\dots,n \quad X_n = \frac{x_i - X_{\min}}{X_{\max} - X_{\min}} * (H - L) + L$$

در این رابطه X_i مقدار واقعی ورودی شبکه و X_n مقدار نرمال شده متناظر با آن است. X_{\max} ، X_{\min} به ترتیب مقدار کمینه و بیشینه X ها هستند. در این تحقیق از دامنه $[-1, 1]$ به عنوان محدوده نرمال‌سازی استفاده شده است. فرمول بالا پس از جایگذاری به فرمول زیر تبدیل می‌شود:

$$X_n = \frac{2 * (X - X_{\min})}{X_{\max} - X_{\min}} - 1$$

ج - آموزش

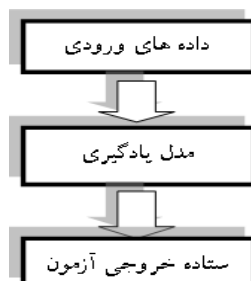
مرحله آموزش وقتی قابل انجام است که داده‌های آموزش به همراه پاسخ آنها موجود باشند. این داده‌ها را داده‌های ورودی آموزش و پاسخ آنها را داده‌های خروجی آموزش می‌نامیم. شکل ۴ مرحله آموزش در یک سیستم یادگیری را نشان می‌دهد.



شکل ۴: مراحل آموزش در یک شبکه عصبی

د- آزمون

در مرحله آزمون ما می‌خواهیم مطمئن شویم که آیا مدل یادگیری می‌تواند با دریافت داده‌هایی به غیر از داده‌های وارد شده به مدل یادگیری در مرحله قبل، پیش‌بینی را به درستی انجام دهد؟ برای این کار قسمتی از داده‌ها را که به سیستم وارد نکرده‌ایم و اصطلاحاً داده‌های ورودی آزمون نامیده می‌شود را به مدل شبکه عصبی وارد می‌کنیم. سیستم با توجه به آنچه در مرحله یادگیری آموخته است، خروجی را محاسبه می‌کند. جواب‌های بدست آمده را ستاده‌های خروجی آزمون می‌نامیم. شکل ۵ مراحل آزمون در یک شبکه عصبی را نشان می‌دهد.



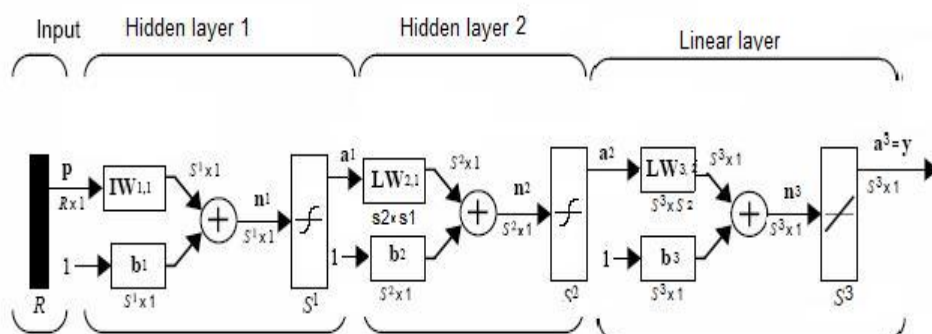
شکل ۵: مراحل آزمون شبکه عصبی

۱-۲-۵- مدل های شبکه عصبی به کار گرفته شده در تحقیق

۱-۱-۲-۵- مدل شبکه های عصبی پروسپترون چند لایه

در مدل شبکه عصبی پروسپترون چند لایه، شبکه پروسپترونی با معماری شکل ۶ مورد استفاده قرار می‌گیرد. همچنین از تابع فعالسازی تانژانت سیگموئید به عنوان تابع فعالسازی لایه های میانی

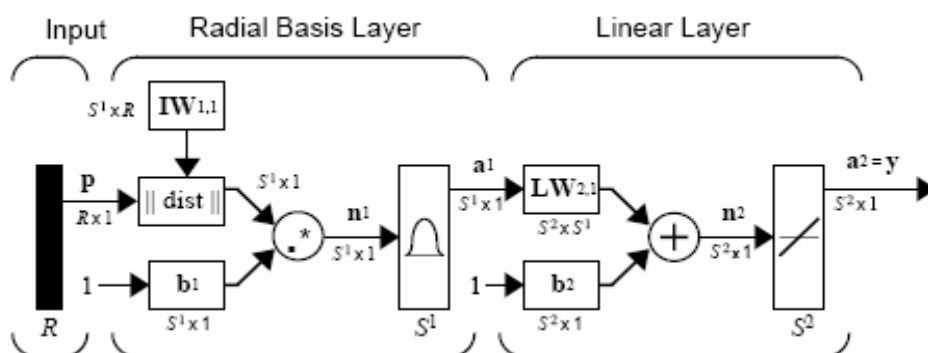
و از تابع خطی به عنوان تابع فعالسازی لایه‌ی آخر استفاده می‌شود. الگوریتم مورد استفاده برای آموزش شبکه الگوریتم آموزش لونیبرگ - مارکوت^{۱۸} می‌باشد که انتخاب این الگوریتم به دلیل نرخ همگرایی بهتر و سریعتر بودن این الگوریتم در مسائل تقریب زدن توابع است. [کیا، ۱۳۸۷]



شکل ۶: معماری شبکه پرسپترون چند لایه

۲-۱-۲-۵- روش شبکه‌های عصبی پایه‌ای شعاعی^{۱۹}

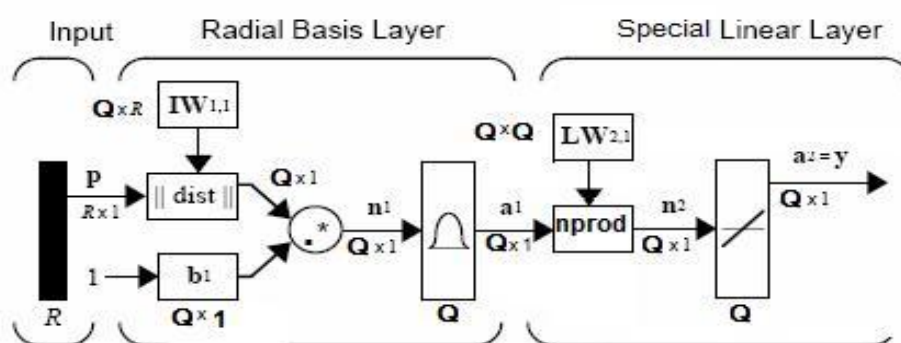
در این روش شبکه عصبی پایه‌ای شعاعی با ساختار دو لایه مطابق با شکل ۷ در نظر گرفته می‌شود. تابع فعالسازی لایه‌ی اول از نوع توابع شعاعی^{۲۰} و تابع فعالسازی لایه دوم به صورت خطی می‌باشد. در این شبکه ساختار شبکه به نحوی است که نیاز به تعیین تعداد نرون‌های لایه مخفی نمی‌باشد چرا که تعداد نرون‌های آن برابر با تعداد بردارهای ورودی است.



شکل ۷: معماری شبکه عصبی پایه‌ای شعاعی

۳-۱-۲-۵- روش شبکه‌های عصبی رگرسیونی

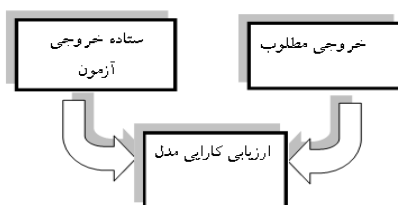
شبکه‌های عصبی رگرسیونی مشابه با شبکه‌های عصبی پایه‌ای شعاعی می‌باشند و تنها در لایه انتهایی خود با شبکه عصبی پایه‌ای شعاعی اختلاف دارند. بنابراین در این تحقیق از شبکه عصبی رگرسیونی با معماری دو لایه مطابق با شکل ۸ استفاده می‌گردد.



شکل ۸: نمایش شبکه عصبی رگرسیونی

۶- نتایج پژوهش حاصل از ارزیابی عملکرد مدل‌ها

برای ارزیابی عملکرد مدل‌های طراحی شده لازم است تا جوابهای به دست آمده با جوابهای مطلوب مقایسه شود. اختلاف ستاده‌های خروجی آزمون با خروجی مطلوب، خطا نامیده می‌شود. برای ارزیابی عملکرد از توابع اندازه‌گیری خطا استفاده می‌کنیم. این توابع میزان انحراف را از مقدار واقعی به ما نشان می‌دهند. توابع مورد استفاده در این تحقیق ریشه میانگین مربع خطا، میانگین قدر مطلق درصد خطا، میانگین قدر مطلق خطا و ضریب تعیین^{۲۱} می‌باشند. شکل ۹ مراحل انجام ارزیابی مدل‌های مورد استفاده در این تحقیق را نشان می‌دهد.



شکل ۹: ارزیابی کارایی مدل‌ها

۱-۶- پیش بینی توسط روش باکس جنکینز

الف. مرحله شناسایی الگو: در این مرحله ابتدا باید ببینیم که آیا سری زمانی شاخص قیمت‌ها ایستا است یاخیر؟ به این منظور از آزمون دیکی - فولر تعمیم یافته و همچنین توابع خود-همبستگی و خودهمبستگی جزئی برای تعیین ایستایی مدل استفاده می‌کنیم. نتیجه آزمون دیکی - فولر تعمیم یافته در جدول شماره ۱ نشان داده شده است.

آماره t	
آزمون دیکی فولر تعمیم یافته	-۱.۳۳۷.۳۳
آزمون مقادیر بحرانی	
سطح ۱٪	-۳.۴۳۷۳۲۲
سطح ۵٪	-۲.۸۶۴۵۰۷
سطح ۱۰٪	-۲.۵۶۸۴۰۳

جدول ۱: نتیجه آزمون دیکی فولر برای تعیین ایستایی مدل

همان‌طور که در جدول مشخص است، سری زمانی ایستا نمی‌باشد (چون آماره t دیکی - فولر از مقادیر بحرانی مربوط به سطوح معنی‌دار کوچک‌تر نمی‌باشد).

برای ایستا کردن سری زمانی قیمت سهام تبدیل $d = \nabla p_t = p_t - p_{t-1}$ برداده‌ها اعمال می‌گردد. سپس مجدداً آزمون دیکی - فولر و آزمونهای توابع خود همبستگی و خود همبستگی جزئی بر مدل اعمال می‌شود. با توجه به آماره t آزمون دیکی - فولر واضح است که سری با یک بار تفاضل گیری ایستا شده است. (چون آماره t دیکی - فولر از مقادیر بحرانی مربوط به سطوح معنی‌دار کوچکتر شده است.) همچنین تابع خودهمبستگی سری تفاضل‌گیری شده به سرعت دچار افول شده است که این نیز نشان دهنده ایستا بودن سری زمانی تفاضلی است.

آماره t	
آماره دیکی فولر تعمیم یافته	-۱۴.۰۹۲۱۷
آزمون مقادیر بحرانی	
سطح ۱٪	-۳.۴۳۷۳۳۰
سطح ۵٪	-۲.۸۶۴۵۱۰
سطح ۱۰٪	-۲.۵۶۸۴۰۵

جدول ۲: نتیجه آزمون دیکی فولر برای تعیین ایستایی مدل با مرتبه تفاضل یک

با توجه به ایستایی سری زمانی و همچنین مقادیر نمودارهای توابع خودهمبستگی و خود-همبستگی جزئی، با استفاده از نرم‌افزار SPSS19 بهترین مدل از لحاظ دارا بودن کمترین مقادیر ریشه‌ی میانگین مربع خطا، میانگین قدرمطلق درصد خطا، میانگین قدرمطلق خطا و بیشترین مقدار ضریب تعیین، $ARIMA(17,1,9)$ تشخیص داده شد. جدول ۳ مقادیر شاخص عملکرد به ازای مدل شناسایی شده را نشان می‌دهد.

نام شاخص خطا	RMSE	MAPE	MAE	R^2
مقادیر شاخص‌های خطا	۴۴,۳۸۹	۰.۲۵۲	۲۶,۱۶۶	۰,۹۹۹۱

جدول ۳: جدول مقادیر شاخص‌های خطا به ازای مدل باکس - جنکینز و داده‌های آموزشی

ب. مرحله برآورد ضرایب: ضرایب مدل $ARIMA(17,1,9)$ با استفاده از نرم‌افزار SPSS برآورد گردید.

ج. مرحله کنترل: به منظور آزمون نیکویی برازش مدل از توابع خودهمبستگی و خودهمبستگی-جزئی پسماندهای مدل استفاده نمودیم. تمامی مقادیر در میان فواصل اطمینان قرار دارند. بنابراین پسماندهای حاصل از برآورد مدل، کاملاً تصادفی هستند که بیانگر خوبی برازش مدل است.

د. مرحله پیش‌بینی: در این مرحله پیش‌بینی برای بازه زمانی ۸۸/۱/۲۹ تا ۸۸/۱۲/۲۵ که برابر با ۲۲۹ روز است، انجام می‌گیرد.

نام شاخص خطا	RMSE	MAPE	MAE	R^2
مقادیر شاخص‌های خطا	۴۴,۳۸۹	۰.۳۰۹	۳۳,۷۴۵	۰,۹۹۸۲

جدول ۴: جدول مقادیر شاخص‌های خطا به ازای مقادیر پیش‌بینی شده توسط مدل باکس -

جنکینز

۲-۶- پیش‌بینی توسط روش شبکه عصبی پروسپترون چند لایه

برای پیاده‌سازی شبکه عصبی پروسپترون چند لایه از نرم‌افزار متلب استفاده گردید. برنامه به گونه‌ای نوشته شد که قادر است ۸۰٪ داده‌ها را دوره ابتدایی را دریافت کند، عمل نرمال‌سازی داده‌ها را مطابق با آنچه در روش تحقیق ارائه گردید محاسبه کند و در انتها با استفاده از این داده‌ها شاخص قیمت سهام را در ۲۲۹ روز پایانی پیش‌بینی نماید. برای پیدا کردن بهترین مدل برای پیش‌بینی، تعداد ورودی‌های مدل، تعداد لایه‌های میانی و تعداد گره‌های لایه‌های میانی برای

پیش‌بینی به برنامه داده شده و شاخص‌های عملکردی بر مبنای هرکدام محاسبه می‌گردد. با تکرار آزمایشها بر روی مقادیر مختلف ورودی، بهترین مدل، شبکه‌ای سه‌لایه با ساختار ۱-۲-۴-۳ بدست آمد.

نام شاخص خطا	RMSE	MAPE	MAE	R^2
مقادیر شاخص خطا	۴۴,۱۸	۰,۲۵۷	۳۱,۹۹	۰,۹۹۹۱

جدول ۵: مقادیر شاخص‌های خطا به ازای مقادیر پیش‌بینی شده در مدل پروسپترون چند لایه

۳-۶- پیش‌بینی توسط روش شبکه‌عصبی پایه‌ای شعاعی

برای پیاده‌سازی مدل از نرم افزار متلب استفاده شده است. برنامه به گونه‌ایست که پس از دریافت تعداد ورودی‌ها به صورت پی در پی به شبکه نورون اضافه می‌کند. این کار تا زمانی ادامه می‌یابد که سطح خطای MSE به حداقل میزان خود دست یابد. سپس شاخص قیمت سهام در ۲۲۹ روز پایانی را پیش‌بینی می‌کند. با در نظر گرفتن تعداد ورودی‌های مختلف برای ورود به شبکه، بهترین مدل یافت شده از لحاظ چهار شاخص عملکردی مدلی با ۷ گره ورودی و پراکندگی ۲۸۵۰۰۰ می‌باشد.

نام شاخص خطا	RMSE	MAPE	MAE	R^2
مقادیر شاخص خطا	۳۷,۱۱	۰,۱۷۸	۲۵,۹۳	۰,۹۹۹۷

جدول ۶: مقادیر شاخص‌های خطا به ازای مقادیر پیش‌بینی شده در شبکه عصبی پایه‌ای شعاعی

۴-۶- پیش‌بینی توسط روش شبکه عصبی رگرسیونی

شبکه‌های عصبی رگرسیونی، همانند شبکه‌های عصبی پایه‌ای شعاعی از توابع شعاعی برای لایه میانی خود استفاده می‌کنند و ساختاری تقریباً مشابه با آنها دارند. بنابراین با استفاده از نرم‌افزار متلب، شبکه عصبی رگرسیونی طراحی شد که با دریافت تعداد ورودی‌های متفاوت قادر بود تا مدل را طراحی و چهار شاخص عملکرد را محاسبه کند. با دادن ورودی‌های مختلف، مدل با ۱۱ ورودی و با پراکندگی ۹۳۰۰۰ به عنوان بهترین مدل تعیین گردید.

نام شاخص خطا	RMSE	MAPE	MAE	R^2
مقادیر شاخص خطا	۴۵,۰۳	۰,۲۸۷	۲۹,۷۲	۰,۹۹۸۸

جدول ۷: جدول مقادیر شاخص‌های خطا به ازای مقادیر پیش‌بینی شده در شبکه عصبی رگرسیونی

۷- نتیجه‌گیری و بحث

ابتدا مدلی بر اساس مدل سری زمانی باکس‌جنکینز طراحی و شاخص کل قیمت سهام بازار بورس تهران براساس آن پیش‌بینی شد و برای بررسی عملکرد این مدل، چهار شاخص عملکرد بر روی آن اندازه‌گیری شد. سپس هر کدام از مدل‌های شبکه عصبی پروسپترون چند لایه، پایه‌ای شعاعی و رگرسیونی طراحی و شاخص کل قیمت سهام بازار بورس تهران بر روی آنها مورد پیش‌بینی قرار گرفت و چهار شاخص خطا بر روی این مدل‌ها اندازه‌گیری شد. نتایج حاصل از اندازه‌گیری شاخص‌های خطا در چهار مدل بکار رفته در جدول ۳ نشان داده شده است.

		RMSE	MAPE	MAE	R^2
مدل‌های سری زمانی	BOX-JENKINS	۴۶,۳۸۹	۰,۳۰۹	۳۳,۷۴۵	۰,۹۹۸۲
مدل‌های شبکه عصبی	MLP	۴۴,۱۸	۰,۲۵۷	۳۱,۹۹	۰,۹۹۹۱
	RBFN	۳۷,۱۱	۰,۱۷۸	۲۵,۹۳	۰,۹۹۹۷
	GRNN	۴۵,۰۳	۰,۲۸۷	۲۹,۷۲	۰,۹۹۸۸

جدول ۸: جدول نتایج حاصل از اندازه‌گیری چهار شاخص خطا

با توجه به جدول ۸ به فرضیه‌های مطرح شده پاسخ داده می‌شود:

۱-۱۲- فرضیه اول: روش‌های شبکه عصبی از لحاظ شاخص‌های خطای ریشه میانگین مربع خطا، میانگین قدرمطلق درصد خطا، میانگین قدرمطلق خطا و ضریب تعیین در پیش‌بینی شاخص کل قیمت سهام بازار بورس تهران، از روش باکس‌جنکینز برتر است.

طبق جدول ۳ واضح است که هر سه مدل شبکه عصبی از لحاظ چهار شاخص خطا نسبت به مدل باکس‌جنکینز برتری دارند. بنابراین مدل‌های شبکه عصبی نسبت به مدل سری زمانی باکس-جنکینز در پیش‌بینی شاخص کل قیمت سهام بازار بورس تهران موفق‌تر عمل کرده‌اند و فرض اول تحقیق پذیرفته می‌شود.

۱۲-۲ فرضیه دوم: روش شبکه عصبی پروسپترون چند لایه از لحاظ شاخص‌های خطای ریشه میانگین مربع خطا، میانگین قدرمطلق درصد خطا، میانگین قدرمطلق خطا و ضریب تعیین در پیش بینی شاخص کل قیمت سهام بازار بورس تهران، از روش شبکه عصبی پایه‌ای شعاعی برتر است. بر اساس نتایج مدل شبکه عصبی پروسپترون چند لایه از لحاظ چهار شاخص خطا نسبت به روش شبکه عصبی پایه‌ای شعاعی در پیش‌بینی شاخص کل قیمت سهام بازار بورس تهران نتیجه ضعیف‌تری را دارا بود بنابراین فرض دوم تحقیق رد می‌شود.

۱۲-۳ فرضیه سوم: روش شبکه عصبی پایه‌ای شعاعی از لحاظ شاخص‌های خطای ریشه میانگین مربع خطا، درصد میانگین قدرمطلق درصد خطا، میانگین قدرمطلق خطا و ضریب تعیین در پیش‌بینی شاخص کل قیمت سهام بازار بورس تهران، از روش شبکه عصبی رگرسیونی برتر است. طبق نتایج مدل شبکه عصبی پایه‌ای شعاعی از لحاظ چهار شاخص خطا نسبت به روش شبکه عصبی رگرسیونی برتری دارد بنابراین فرض سوم تحقیق پذیرفته می‌شود.

با توجه به نتایج حاصل از این پژوهش و همچنین بررسی تحقیقات گذشته، پیشنهادات زیر در خصوص پژوهش‌ها و تحقیقات آتی ارائه می‌گردد:

- ۱) می‌توان از روش‌های دیگری مانند الگوی فارینما^{۲۲} در مدل‌های خطی و مدل‌های متعدد دیگر شبکه عصبی و شبکه عصبی فازی و الگوریتم ژنتیک در پیش‌بینی و مقایسه شاخص کل قیمت سهام استفاده کرد.
- ۲) در این تحقیق تنها از شاخص کل قیمت سهام در گذشته به عنوان عامل پیش‌بینی کننده آن در آینده استفاده گردید. با وارد کردن شاخص‌های فاندامنرال در ساختن شبکه‌های عصبی و عصبی فازی می‌توان شبکه‌های دقیق‌تری طراحی کرد.
- ۳) وزن‌گذاری یادگیری شبکه‌های عصبی در این تحقیق با استفاده از اعداد تصادفی صورت گرفته است و خروجی‌های تحقیق نیز بر مبنای آن می‌باشد. می‌توان از الگوریتم ژنتیک در وزن‌دهی استفاده نمود.
- ۴) مکانیزه کردن کل سیستم پیش‌بینی و ارائه روش‌های پیش‌بینی به صورت یک نرم‌افزار جامع توسط کارشناسان در زمینه کامپیوتر، می‌تواند بکارگیری این روش‌ها را برای افراد ناآشنا با محیط‌های برنامه‌نویسی آسان و قابل فهم سازد.

فهرست منابع

- ۱) احمدی قراچه، احسان، (۱۳۸۵)، ارائه یک مدل شبکه عصبی برای پیش بینی قیمت ماهانه نفت خام با در نظر گرفتن شوک های نفتی، پایان نامه کارشناسی ارشد، دانشگاه تربیت مدرس.
- ۲) خالوزاده، حمید، (۱۳۷۷)، مدل سازی غیر خطی و پیش بینی رفتار قیمت سهام در بازار بورس تهران، پایان نامه دکترا، دانشگاه تربیت مدرس.
- ۳) رشیدی، پرویز، (۱۳۸۷)، پیش بینی قیمت سهام بازار بورس اوراق بهادار با استفاده از شبکه های عصبی مصنوعی، پایان نامه کارشناسی ارشد، دانشگاه علم و صنعت ایران.
- ۴) کیا، مصطفی، (۱۳۸۷)، شبکه های عصبی در متلب، تهران: انتشارات کیان رایانه.
- ۵) نیرومند، حسینعلی، (۱۳۸۳)، سریهای زمانی، تهران: انتشارات پیام نور.
- ۶) نیکوکار، وهاب، (۱۳۸۶)، طراحی محیط یادگیری برای پیش بینی بازار سهام با استفاده از شبکه عصبی، پایان نامه کارشناسی ارشد، دانشگاه تربیت مدرس.
- 7) Brown, S. J., Goetzmann, W. N., & Kumar, A. (1998) "The Dow theory: William Peter Hamilton's track record reconsidered", *Journal of Finance*, 53, 1311-1333.
- 8) Chandra, N. & Reeb, D. M., (1999) "Neural networks in a market efficiency context", *American Business Review*, 17, 39-44.
- 9) Desai, V. S. & Bharati, R., (1998) "A comparison of linear regression and neural network methods for predicting excess returns on large stocks", *Annals of Operations Research*, 78, 127-163.
- 10) G. Peter Zhang, (2004) "Neural Networks in Business Forecasting", IDEA GROUP PUBLISHING, USA.
- 11) Leung, M. T., Daouk, H., & Chen, A. -S., (2000) "Forecasting stock indices: A comparison of classification and level estimation models", *International Journal of Forecasting*, 16, 173-190.
- 12) Oh, K. J. & Kim, K., (2002) "Analyzing stock market tick data using piecewise nonlinear model", *Expert Systems with Application*, 22, 249-255
- 13) Saad, W. E., Prokhorov, D. V., & Wunsch, C. D., (1998) "Comparative study of stock trend prediction using time delay, recurrent and probabilistic neural networks", *IEEE Transactions on Neural Networks*, 9(6), 1456-1470.
- 14) Siekmann, S., Kruse, R., & Gebhardt, J., (2001) "Information fusion in the context of stock index prediction", *International Journal of Intelligent Systems*, 16, 1285-1298.
- 15) White H. (1993) "Economic prediction using neural networks: the case of IBM daily stock returns", In Trippi R.R. & Truban E. *Neural network in finance and investing*. Chicago, Illinois, Cambridge, England: probus publication company, pp. 315-329.

یادداشت‌ها

- 1- Time series
- 2- Moving average
- 3- Autoregressive
- 4- Autoregressive Integrated Moving Average
- 5- Regression
- 6- Neural Networks
- 7- Genetic algorithm
- 8- Fuzzy algorithm
- 9- Box-Jenkins
- 10- Multilayer Perceptron Neural Network
- 11- Time Delay Neural Network
- 12- Recurrent Neural Network
- 13- Mean Squared Error (MSE)
- 14- Normalized Mean Squared Error (NMSE)
- 15- Root Mean Squared Error (RMSE)
- 16- Mean Absolute Error (MAE)
- 17- Mean Absolute Percentage Error (MAPE)
- 18- levenberg-marquardt
- 19- Radial Basis Function Networks (RBFN)
- 20- Radial basis function
- 21- R-squared (R^2)
- 22- FARIMA