

## A Psychometric Analysis of the Young Children's Appraisals of Interparental Conflict Scale

Sara Salavati  
MA Student in  
Family Therapy

Omid Shokri, PhD  
Shahid Beheshti University

امید شکری  
استادیار دانشگاه شهید بهشتی

سارا صلواتی  
دانشجوی کارشناسی ارشد  
خانواده‌درمانی

### چکیده

بررسی حاضر با هدف آزمون روان‌سنجی مقیاس ارزیابی‌های کودکان خردسال از تعارض بین والدینی (CPIC-Y؛ مک‌دونالد و گریچ، ۲۰۰۶) در دانش‌آموزان ۹ تا ۱۱ سال انجام شد. ۱۶۲ دانش‌آموز (۱۰۴ پسر و ۵۴ دختر) به مقیاس ارزیابی‌های کودکان خردسال از تعارض بین والدینی و سیاهه افسردگی بک - نسخه نوجوان (BDI-Y؛ بک، بک، جولی و استیر، ۲۰۰۵) پاسخ دادند. به منظور تعیین روایی عاملی مقیاس ارزیابی‌های کودکان خردسال از تعارض بین والدینی از روش آماری تحلیل عاملی تأییدی و به منظور بررسی همسانی درونی آن از ضرایب آلفای کرونباخ استفاده شد. همچنین، به منظور مطالعه روایی همگرایی این مقیاس، ضریب همبستگی بین ابعاد تعارض بین والدینی با نمره‌های افسردگی گزارش شد. شاخص‌های برازش تحلیل عاملی تأییدی، سه بُعد ویژگی‌های تعارض، تهدید و سرزنش خود را تأیید کردند. همچنین، نتایج تحلیل عاملی تأییدی نشان دادند در بین دانش‌آموزان ایرانی الگوی چندبعدی مقیاس ارزیابی‌های کودکان خردسال از تعارض بین والدینی، یک الگوی اندازه‌گیری قابل قبول است. ضرایب همبستگی مثبت و معنادار بین ابعاد سه‌گانه تعارض بین والدینی با نمره‌های افسردگی از روایی همگرایی این مقیاس به طور تجربی حمایت کرد. همسانی درونی مقیاس‌های آن نیز خوب بودند. در مجموع، نتایج مطالعه حاضر نشان دادند مقیاس ارزیابی‌های کودکان خردسال از تعارض بین والدینی برای سنجش ابعاد ویژه تعارض بین والدینی در یک نمونه از کودکان ایرانی مناسب است.

**واژه‌های کلیدی:** مقیاس ارزیابی‌های کودکان خردسال از تعارض بین والدینی، سیاهه افسردگی بک-نسخه نوجوان، تحلیل عاملی تأییدی، الگوی شناختی-بافتاری

### Abstract

The present study aimed to test psychometric properties of the Young Children's Appraisals of Interparental Conflict Scale (CPIC-Y; McDonald & Grych, 2006) among students between the ages of 9 and 11. One hundred and sixty two elementary school students (104 boys, 54 girls) completed the Young Children's Appraisals of Interparental Conflict Scale and the Beck Depression Inventory for Youth (BDI-Y; Beck, Beck, Jolly & Steer, 2005). The confirmatory factor analysis method and internal consistency were used to investigate the CPIC-Y factorial validity and internal consistency, respectively. The results of confirmatory factor analysis supported three-factor structure of conflict properties, threat, and self-blame. The confirmatory factor analysis indicated that multidimensional structure of CPIC-Y was an acceptable measurement model. The significant positive correlations of all three CPIC-Y scales with depression provided support for the CPIC-Y convergent validity. Internal consistencies of the CPIC-Y scales were good. The findings suggested that CPIC-Y was an appropriate measure for assessing specific dimensions of interparental conflict in a sample of Iranian children.

**Keywords:** Young Children's Appraisals of Interparental Conflict Scale, Beck Depression Inventory for Youth, confirmatory factor analysis, cognitive-contextual model

received: 24 February 2013

accepted: 15 May 2013

Contact information: oshokri@yahoo.com

دریافت: ۹۱/۱۲/۵

پذیرش: ۹۲/۳/۲۵

این مقاله برگرفته از پایان‌نامه کارشناسی است.

## مقدمه

۹ تا ۱۱ سال ایرانی بررسی شود.

با توجه به اهمیت ارزیابی‌های شناختی کودکان در فرایند پیش‌بینی تبعات رویارویی آنها با تعارض‌های بین والدینی، بر اساس الگوی شناختی-بافتاری گریچ و فینچام (۱۹۹۰)، مقیاس ادراک کودکان از تعارض بین والدینی (گریچ، سید و فینچام، ۱۹۹۲) طراحی شد. از آنجا که تجارب و ظرفیت‌های شناختی کودکان از لحاظ تحولی تغییر می‌کند، کودکان خردسال در مقایسه با کودکان بزرگ‌تر تعارض‌های بین‌والدینی را به گونه‌ای متمایز ادراک می‌کنند. گریچ و فینچام (۱۹۹۰) تأکید کرده‌اند تفاوت‌های تحولی بین کودکان در گروه‌های سنی مختلف از طریق تجربه میزان تهدید ناشی از رویارویی با تعارض، ادراک از کارآمدی در مقابله با تعارض و اسنادهای مورد استفاده برای علل پدیدایی تعارض مشخص می‌شوند. به عبارت دیگر، اگرچه همه کودکان، تهدید ناشی از تعارض را ادراک می‌کنند (اصطلاح ارزیابی اولیه در دیدگاه شناختی-بافتاری)، اما کودکان خردسال قادر نیستند از الگوهای پردازش شناختی پیچیده‌تر مانند اسنادها یا ارزیابی از منابع مقابله فردی در رویارویی با تعارض استفاده کنند. بر این اساس، مک‌دونالد و گریچ (۲۰۰۶) با تأکید بر فقر منابع اطلاعاتی درباب نقش تفاوت‌های سنی در تعیین الگوی اثرات تعارض‌های بین والدینی بر نشانه‌های سازگاری کودکان با واسطه‌گری ارزیابی‌های شناختی، به منظور درک بهتر ابعاد تحولی ارزیابی‌های کودکان از تعارض، مقیاس ارزیابی‌های کودکان خردسال از تعارض بین والدینی<sup>۱</sup> را بسط دادند. در فرایند آماره‌سازی مقیاس ارزیابی‌های کودکان خردسال از تعارض بین والدینی، مک‌دونالد و گریچ (۲۰۰۶) با هدف تسهیل درک و پاسخدهی کودکان خردسال، در وهله اول، تعداد ماده‌های مقیاس را از ۴۸ به ۲۲ ماده تقلیل دادند. افزون بر آن، به منظور کاهش ماده‌های تکراری و یکنواخت، ۱۲ ماده مرتبط با روابط والد-کودک به مجموع ماده‌های مقیاس اضافه شد. سپس، از طریق کوتاه کردن عبارات‌های طولانی و کاهش تعداد کلمه‌های چندهجایی، تأکید بر حالت معلوم به جای مجهول و کاهش منفی‌های مضاعف، زبان مقیاس تجدید نظر شده برای استفاده بهینه کودکان خردسال ساده شد. همچنین

مطابق با دیدگاه شناختی-بافتاری<sup>۱</sup> گریچ و فینچام (۱۹۹۰)، ادراک‌ها و ارزیابی‌های کودکان از تعارض بین والدینی<sup>۲</sup> در تعیین و پیش‌بینی الگوی تأثیر تعارض بر سازگاری<sup>۳</sup> کودکان از نقشی محوری برخوردار است. بر اساس این الگو، هنگام رویارویی کودکان با تعارض بین والدینی، آنها تلاش می‌کنند سهم خود را در پدیدایی آن تعارض بیابند، میزان تهدید ناشی از آن موقعیت را بر بهزیستی خود و خانواده برآورد کنند و برای کمک به حل آن موقعیت بکوشند. فرض می‌شود هنگامی که فراوانی وقوع تعارض‌های بین والدینی زیاد است، ارزیابی‌های شناختی - که از طریق ماهیت تعارض (برای مثال میزان خشم بیان شده) و عوامل بافتاری مانند کیفیت روابط والد-کودک شکل می‌گیرند- بر کنش‌وری کودکان آثار بادوامی برجای می‌گذارند. شواهد پژوهشی متعدد با حمایت تجربی از دیدگاه شناختی-بافتاری مشخص ساخته‌اند ادراکات کودکان از بسامد، شدت و حل تعارض بین والدینی، مشکلات درونی‌سازی شده<sup>۴</sup> و برونی‌سازی شده<sup>۵</sup> را در آنها پیش‌بینی می‌کنند. علاوه بر این، ارزیابی‌های تهدید و سرزنش خود<sup>۶</sup>، رابطه تعارض بین والدینی و نشانه‌های ناسازگاری کودکان به ویژه مشکلات درونی‌سازی شده آنها را واسطه‌گری می‌کنند. به بیان دیگر، از آنجا که ارزیابی‌های کودکان، پردازش شناختی و هیجانی فرایندهای ارتباطی را منعکس می‌کند، در پیش‌بینی کنش‌وری آنها از اهمیت زیادی برخوردار است (دو و دیگران، ۲۰۱۲؛ روستیت، کامپوی، چایکس و چاوین، ۲۰۱۰؛ شین، دو، هانگ و کیم، ۲۰۱۲؛ کیم، جکسون، کانراد و هانتر، ۲۰۰۸؛ گریچ، فینچام، جوریلز و مک‌دونالد، ۲۰۰۰؛ گریچ، هارولد و مایلز، ۲۰۰۳؛ لمولا، شوارتز و سیفرت، ۲۰۱۲؛ هانگرفورد، وایت، فریتز و کلمنتس، ۲۰۱۲).

بی‌تردید، مطالعه نظام‌مند موضوع ارزیابی‌های شناختی کودکان در بافت تعارض‌های بین والدینی مستلزم دسترسی به ابزاری است که این سازه را در آنها به طور دقیق مورد سنجش قرار دهد. بنابراین، در این پژوهش کوشش شده است که برای اولین بار، ویژگی‌های فنی نسخه فارسی مقیاس ارزیابی‌های کودکان خردسال از تعارض بین والدینی در گروهی از کودکان

1. cognitive-contextual framework  
2. interparental conflict  
3. adjustment  
4. internalizing

5. externalizing  
6. self-blame  
7. Young Children's Appraisals of Interparental Conflict Scale (CPIC-Y)

تأثیر تعارض‌های بین والدینی بر ناسازگاری کودکان، الگوگیری است (بالر، کرشناکومار، آنتونی، تیتسورث و استون، ۱۹۹۴). در مقابل، در الگوی اثرات واسطه‌ای فرض می‌شود تأثیر تعارض بین والدینی خصمانه بر ناسازگاری کودکان و نوجوانان از طریق برخی عوامل واسطه‌ای مانند رفتارهای والدگری، افسردگی والدینی، ادراکات و ارزیابی‌های شناختی از تعارض بین والدینی، روان‌بنه‌های شناختی و مزاج کودک واسطه‌گری می‌شود (بالر و دیگران، ۱۹۹۴؛ گریچ و کاردوز-فرناندس، ۲۰۰۱؛ مک‌دونالد و گریچ، ۲۰۰۶؛ روستیت و دیگران، ۲۰۱۰؛ قره‌باغی و وفایی، ۱۳۸۷؛ جلالی، سروقد و سامانی، ۱۳۹۱). بر این اساس، گروه کثیری از شواهد تجربی نشان داده‌اند رابطه بین تعارض بین والدینی و ناسازگاری در کودکان و نوجوانان از طریق روش‌های والدگری واسطه‌گری می‌شود. محققان دریافتند تعارض بین والدینی با حمایت والدینی، پاسخدهی و رفتارهای نظارتی رابطه منفی و با رفتارهای کنترل والدینی قهرآمیز و ناپایدار رابطه مثبت دارد. تعداد دیگری از محققان در پیش‌بینی الگوی اثرات تعارض‌های بین‌والدینی بر ناسازگاری کودکان و نوجوانان بر نقش افسردگی والدینی تأکید کرده‌اند (بالر و دیگران، ۱۹۹۴؛ روستیت و دیگران، ۲۰۱۰). آنها خاطرنشان ساخته‌اند افسردگی والدینی به طور مستقیم یا غیرمستقیم از طریق فراخوانی روش‌های والدگری ناکارآمد در پیش‌بینی پساپندهای رویارویی با تعارض بین والدینی در کودکان و نوجوانان منشاء اثر واقع می‌شود. در نهایت، گروه دیگری از محققان بر این موضوع تأکید دارند که کودک گیرنده منفعل تأثیرات خانوادگی نیست، بلکه در ساخت تجارب خویش نقش فعالی دارد. این پژوهشگران در پیش‌بینی الگوی اثرات تعارض‌های بین‌والدینی بر ناسازگاری کودکان و نوجوانان، نقش‌آفرینی انواع شناختارها مانند ویژگی‌های تعارض ادراک‌شده، اسنادهای سرزنش خود، انتظارات تهدید ادراک‌شده و احساس در دام افتادگی را در کانون توجه قرار داده‌اند (مک‌دونالد و گریچ، ۲۰۰۶).

با توجه به آنچه گفته شد، از یک طرف، فقر اطلاعاتی موجود درباره تحلیل روان‌سنجی مقیاس ارزیابی‌های کودکان خردسال از تعارض بین والدینی به ویژه در یک نمونه

الگوی پاسخدهی با تغییر مقیاس سه‌درجه‌ای به انتخاب دومقوله‌ای (بلی-خیر)، برای کودکان خردسال ساده‌سازی شد. در مقیاس ارزیابی‌های کودکان خردسال از تعارض بین والدینی، ۱۱ ماده با هدف سنجش ادراکات کودکان از بسامد، شدت و راه‌حل تعارض بین‌والدینی، شش ماده به منظور اندازه‌گیری ارزیابی‌های تهدید و ترس، پنج ماده برای سنجش اسنادهای مبتنی بر سرزنش خود و ۱۲ ماده با هدف اندازه‌گیری رابطه والد-کودک طراحی شده‌اند.

در مطالعه مک‌دونالد و گریچ (۲۰۰۶) با هدف آزمون ساختار عاملی مقیاس ارزیابی‌های کودکان خردسال از تعارض بین والدینی، نتایج تحلیل عاملی تأییدی در بین کودکان از الگوی سه عاملی مشتمل بر ادراک کودکان از بسامد، شدت و راه‌حل تعارض بین والدینی، ارزیابی‌های تهدید و ترس و الگوی اسنادی مبتنی بر سرزنش خود به طور تجربی حمایت کرد. این یافته همسو با یافته‌های مطالعه گریچ (۲۰۰۰) درباره روایی عاملی نسخه اصلی مقیاس ادراک کودکان از تعارض بین‌والدینی در بین کودکان بزرگ‌تر بود. همچنین مک‌دونالد و گریچ (۲۰۰۶) نشان دادند ساختار سه عاملی مقیاس ارزیابی‌های کودکان خردسال از تعارض بین‌والدینی با داده‌ها از برازش قابل قبولی برخوردار است. در این پژوهش، ضرایب آلفای کرونباخ برای زیرمقیاس‌های ویژگی‌های تعارض، تهدید و سرزنش خود به ترتیب برابر ۰/۷۹، ۰/۷۶ و ۰/۶۸ به دست آمد.

گریچ و فینچام (۱۹۹۰) در پاسخ به این پرسش که چرا بین ابعاد چندگانه تعارض بین والدینی و مشکلات رفتاری درونی‌سازی رابطه مثبت وجود دارد، نقش الگوهای تبیین اثرات مستقیم و تبیین‌های واسطه‌ای را مطرح ساختند. آنها در پاسخ خود، بر نقش تعیین‌کننده سه مکانیزم الگوگیری، تعارض والدین به مثابه یک عامل تنبیدی‌زا و متغیرهای والد-کودک تأکید کردند.

در الگوی اثرات مستقیم فرض بر آن است که تعامل‌های بین والدینی خصمانه، به طور مستقیم بر ناسازگاری کودکان و نوجوانان اثر می‌گذارد. در این الگو تأکید می‌شود که اثرات تعارض‌های بین والدینی بر ناسازگاری آنها از طریق عواملی مانند ارزیابی‌های شناختی، سبک‌های تبیینی و شیوه‌های والدگری واسطه‌گری نمی‌شوند. بر این اساس، عامل تبیین‌کننده

فارسی‌زبان و از طرف دیگر، روند فزاینده مطالعاتی مبتنی بر دیدگاه شناختی-بافتاری در زمینه‌های پساپندهای چندگانه شناختی، هیجانی و رفتاری رویارویی با تعارض‌های بین‌والدینی در کودکان (آه، لی و پارک، ۲۰۱۱)، در تبیین ضرورت و اهمیت انجام پژوهش فعلی قابل توجه است.

افزون بر آن، جوریلز، اسپیلر، استفنس، مک‌دونالد و اسوانکا (۲۰۰۰) تأکید کرده‌اند بخشی از تمایز در رابطه بین ویژگی‌های تعارض و نشانه‌های ناسازگاری در کودکان سنین مختلف، از لحاظ روش‌شناختی توجیه‌پذیر است. در مطالعاتی که با استفاده از ابزارهای خودگزارشی انجام می‌شوند از کودکان تقاضا می‌شود بسامد، شدت و راه‌حل تعارض بین والدینی و الگوی ترجیحی پاسخ‌های شناختی، هیجانی و رفتاری خود را در مواجهه با این تجارب توصیف کنند. بنابراین، گروهی از کودکان، به ویژه کودکان با زمینه‌های اقتصادی نامساعد، به دلیل ضعف در مهارت‌های زبانی، در درک برخی از پرسش‌ها با چالش جدی روبه‌رو هستند.

به همین دلیل، در مطالعه حاضر، به دلیل فقدان شرایط مقتضی با هدف کنترل واریانس خطای ناشی از تمایز در سطح مهارت‌های زبانی کودکان و به تبع آن تدارک تفاسیری غیرمبهم درباره تحلیل روان‌سنجی مقیاس ادراک کودکان از تعارض بین والدینی، از نسخه تغییر یافته مقیاس ارزیابی کودکان از تعارض بین والدینی استفاده شد. لازم به ذکر است که نسخه اصلی این مقیاس با استفاده از یک نمونه آمریکایی بسط یافته است. اما طی سال‌های اخیر، مطالعات فراوانی با استفاده از نسخه‌های ایتالیایی (برینگنتی، ۲۰۰۵)، آلمانی (کادی و والپر، ۲۰۰۱)، اسپانیایی (ایراری و دیگران، ۲۰۰۸)، ترکی (آلیو و فیسیلوغلو، ۲۰۰۲، ۲۰۰۴)، یونانی (ایرامی و وریا، ۲۰۰۷)، پرتغالی (مورا، سانتوس، روچا و ماتوس، ۲۰۱۰)، چینی (چی و اکسین، ۲۰۰۳؛ لپینگ و زایکیانگ، ۲۰۰۳؛ می و ژانگ‌ژیان، ۲۰۰۶) مقیاس ادراک از تعارض بین‌والدینی انجام شده‌اند. بنابراین، دسترسی به نتایج مطالعات انجام‌شده در قلمروهای فرهنگی مختلف از طریق فراهم‌آوری امکان مقایسه و بحث دقیق‌تر درباره یافته‌ها در کشورهای مختلف به محققان کمک

می‌کند تشابهات و تفاوت‌های گزارش‌شده در ساختار عاملی مقیاس را شناسایی کنند. در واقع، از آنجا که در این خط پژوهشی فرایندهای اجتماعی شدن، ارزش‌های خانواده و روش‌های والدگری از فرهنگی به فرهنگ دیگر متفاوت است، تمرکز بر نقش محوری عنصر بافتاری فرهنگ از اهمیت قابل ملاحظه‌ای برخوردار است.

## روش

مطالعه حاضر توصیفی از نوع همبستگی بود. جامعه آماری مطالعه حاضر شامل کلیه دانش‌آموزان پایه‌های سوم، چهارم و پنجم ابتدایی شهر سمنان در سال تحصیلی ۹۱-۹۰ بودند. نمونه آماری نیز با استفاده از روش نمونه‌برداری تصادفی چندمرحله‌ای صورت گرفت. به منظور تعیین حجم نمونه بر اساس پیشنهاد کلاین (۲۰۰۵) به ازای هر متغیر در مقیاس ارزیابی‌های کودکان خردسال از تعارض بین والدینی، پنج نفر انتخاب شدند. در مجموع ۱۶۲ دانش‌آموز (۱۰۴ پسر و ۵۴ دختر) به مقیاس ارزیابی‌های کودکان خردسال از تعارض بین والدینی و سیاهه افسردگی بک نسخه کودکان<sup>۱</sup> پاسخ دادند.

## مقیاس ارزیابی‌های کودکان خردسال از تعارض بین

**والدینی** (مک‌دونالد و گریچ، ۲۰۰۶). بر اساس الگوی-بافتاری گریچ و فینچام (۱۹۹۰) و گریچ و دیگران (۱۹۹۲)، نسخه اصلی مقیاس ادراک کودکان از تعارض بین والدینی را با هدف سنجش ابعاد ویژه تعارض بین والدینی از چشم‌انداز کودک، توسعه دادند. ۴۸ ماده نسخه اصلی مقیاس ادراک کودکان از تعارض بین والدینی دارای ۹ زیرمقیاس فراوانی<sup>۲</sup>، شدت<sup>۳</sup>، راه‌حل<sup>۴</sup>، تهدید<sup>۵</sup>، کارآمدی مقابله<sup>۶</sup>، محتوا<sup>۷</sup>، سرزنش خود، مثلث‌سازی<sup>۸</sup> و ثبات<sup>۹</sup> است. در مطالعه گریچ و دیگران (۱۹۹۲) نتایج تحلیل مؤلفه‌های اصلی با استفاده از چرخش اوبلیمین روی مقیاس ادراک کودکان از تعارض بین والدینی نشان دادند از مجموع ۹ زیرمقیاس دو زیرمقیاس مثلث‌سازی و ثبات، به دلیل فقدان پایداری<sup>۱۰</sup> کافی در بارگیری زیر یک عامل واحد از ساختار عاملی مقیاس حذف شدند. همچنین، نتایج روایی عاملی مقیاس نشان دادند که هفت زیرمقیاس در درون سه عامل کلی‌تر ویژگی‌های تعارض (فراوانی،

1. Beck Youth Inventories (BYI-II)  
2. frequency  
3. intensity

4. resolution  
5. threat  
6. coping efficacy

7. content  
8. triangulation  
9. stability

10. consistency

ارزیابی‌های تهدید و ترس، پنج ماده برای سنجش اسنادهای مبتنی بر سرزنش خود و ۱۲ ماده با هدف اندازه‌گیری روابط والد-کودک طراحی شده‌اند. در مطالعه حاضر همسو با پژوهش مک‌دونالد و گریچ (۲۰۰۶) به منظور آزمون روایی عاملی مقیاس ارزیابی‌های کودکان از تعارض بین‌والدینی فقط از ۲۲ ماده مربوط به تعارض بین والدینی استفاده شد. در این پژوهش، ضرایب آلفای کرونباخ مقیاس‌های ویژگی‌های تعارض، تهدید و سرزنش خود به ترتیب برابر ۰/۷۸، ۰/۷۳ و ۰/۷۳ به دست آمد.

شدت و راه‌حل، تهدید (تهدید و کارآمدی مقابله) و سرزنش خود (محتوا و سرزنش خود) با یکدیگر ترکیب شدند. در جدول ۱، به ترتیب ستون‌های ۱، ۲ و ۳ نام هر زیرمقیاس، تعریف هر مقیاس و نمونه ماده‌های مورد استفاده با هدف سنجش هر مقیاس مشخص شده‌اند.

در مقیاس ارزیابی‌های کودکان خردسال از تعارض بین والدینی، ۱۱ ماده با هدف سنجش ادراک کودکان از بسامد، شدت و راه حل تعارض بین والدینی، شش ماده به منظور اندازه‌گیری

#### جدول ۱

زیرمقیاس‌ها، تعریف زیرمقیاس‌ها و نمونه ماده‌های هر مقیاس در مقیاس ارزیابی‌های کودکان از تعارض بین والدینی

مقیاس	تعریف مقیاس	نمونه ماده‌ها
ویژگی‌های تعارض	بر تعارضی دلالت دارد که به طور منظم تکرار می‌شود و از طریق سطوح بالایی از خشونت و عدم دسترسی به راه‌حل مشخص می‌شود.	پدر و مادرم با یکدیگر زیاد دعوا می‌کنند.
تهدید	بر میزان احساس تهدیدشدگی در رویارویی با تعارض بین والدینی و ظرفیت مقابله با تعارض بین والدینی دلالت دارد.	پدر و مادرم هنگام دعوا واقعاً عصبانی می‌شوند.
سرزنش خود	بر فراوانی تعارض مرتبط با کودک و میزان سرزنش خود کودک در نتیجه وقوع تعارض بین والدینی دلالت دارد.	دعوی پدر و مادرم اغلب به دلیل کار اشتباهی است که من انجام داده‌ام.

کلاسیک تست<sup>۲</sup> انجام شد. ابقا یا حذف ماده‌های مقیاس به اتکای مشخصه‌های آماری تحلیل‌عاملی صورت گرفت. ساختار عاملی این مقیاس با استفاده از روش آماری تحلیل عاملی تأییدی برای برآورد الگو از روش حداکثر احتمال و برای بررسی برازش الگو با استفاده از شاخص مجذور خی، شاخص مجذور خی بر درجه آزادی، شاخص برازندگی تطبیقی<sup>۳</sup>، شاخص برازندگی<sup>۴</sup> و شاخص برازندگی تعدیل‌یافته<sup>۵</sup> و ریشه دوم واریانس خطای تقریب<sup>۶</sup> صورت گرفت (هیو و بنتلر، ۱۹۹۹؛ کوپنتانا و ماکسول، ۱۹۹۹).

#### یافته‌ها

جدول ۲ میانگین و انحراف استاندارد ماده‌های مقیاس ارزیابی‌های کودکان خردسال از تعارض بین والدینی را در دانش‌آموزان دختر و پسر نشان می‌دهد.

نتایج تحلیل‌عاملی تأییدی برای بررسی روایی عاملی مقیاس مبین الگوی سه عاملی مشتمل بر سه متغیر مکنون ویژگی‌های تعارض، تهدید و سرزنش خود بود. با توجه به عدم معناداری ضرایب رگرسیونی استانداردشده متغیرهای ۱، ۶ و

سیاهه افسردگی بک- نسخه کودکان (بک، بک، جولی و استیر، ۲۰۰۵). سیاهه افسردگی بک- نسخه کودکان، ابزار کوتاه‌شده‌ای است که با هدف تشخیص نشانه‌های افسردگی در کودکان و نوجوانان، تهیه شد. این سیاهه دارای ۲۰ ماده است که به آنها روی یک طیف چهاردرجه‌ای از هرگز (صفر) تا همیشه (سه) پاسخ داده می‌شود. ماده‌ها، افکار منفی کودکان و نوجوانان را درباره خود، زندگی و آینده، در طول دو هفته اخیر، مشخص می‌سازند. همچنین، در این سیاهه احساس ناراحتی، نشانگرهای فیزیولوژیک افسردگی و ناامیدی سنجیده می‌شود. علاوه بر این، یک ماده نیز افکار خودکشی را می‌سنجد. در مطالعه بک و دیگران (۲۰۰۵) اعتبار بازآزمایی سیاهه افسردگی بک در کودکان هفت تا ۱۰ سال بین ۰/۷۴ تا ۰/۹۰ گزارش شد. در پژوهش حاضر، ضریب آلفای کرونباخ سیاهه افسردگی بک ۰/۸۹ به دست آمد.

در این پژوهش، به منظور استفاده از نسخه فارسی مقیاس ارزیابی‌های کودکان خردسال از تعارض بین والدینی از روش ترجمه مجدد<sup>۱</sup> استفاده شد. تحلیل داده‌ها نیز بر پایه نظریه

1. back translation

2. Classic Test Theory (CTT)

3. Comparative Fit Index (CFI)

4. Goodness of Fit Index (GFI)

5. Adjusted Goodness of Fit Index (AGFI)

6. Root Mean Square Error of Approximation (RMSEA)

مقیاس ارزیابی‌های کودکان خردسال از تعارض بین والدینی،  
برازش الگوی اندازه‌گیری با داده‌ها آزمون شد (شکل ۱).

۳۴ برای عامل ویژگی‌های تعارض و متغیر ۲۳ برای عامل  
سرزنش خود، پس از حذف متغیرهای مزبور از ساختار عاملی

جدول ۲

میانگین و انحراف استاندارد ماده‌های مقیاس ارزیابی‌های کودکان خردسال از تعارض بین والدینی در دانش‌آموزان دختر و پسر

پسر		دختر		ماده‌ها
SD	M	SD	M	
۰/۱۷	۱/۰۳	۰/۳۱	۱/۱۰	۱. پدر و مادرم اغلب اوقات با یکدیگر به خوبی رفتار می‌کنند.
۰/۵۰	۱/۴۳	۰/۴۲	۱/۲۲	۲. مادرم به چیزهایی که من به آنها علاقه‌مندم، علاقه دارد.
۰/۳۷	۱/۸۴	۰/۴۷	۱/۶۹	۳. من دیده یا شنیده‌ام که پدر و مادرم با یکدیگر دعوا می‌کنند.
۰/۳۴	۱/۸۷	۰/۴۲	۱/۷۸	۴. هنگام دعوا، پدر و مادرم بر سر یکدیگر فریاد می‌کشند.
۰/۳۰	۱/۱۰	۰/۳۵	۱/۱۴	۵. من دوست دارم اوقاتی را با پدرم بگذرانم.
۰/۳۰	۱/۱۰	۰/۳۸	۱/۱۷	۶. پس از دعوا، پدر و مادرم با یکدیگر دوستانه رفتار می‌کنند.
۰/۲۸	۱/۰۹	۰/۲۸	۱/۰۹	۷. وقتی می‌خواهم با مادرم صحبت کنم او به حرف‌های من گوش می‌دهد.
۰/۴۹	۱/۶۲	۰/۵۰	۱/۵۹	۸. پدر و مادرم هنگام دعوا واقعاً عصبانی می‌شوند.
۰/۴۰	۱/۸۰	۰/۸۴	۱/۹۷	۹. اختلافات پدر و مادرم اغلب به خاطر من است.
۰/۲۸	۱/۰۹	۰/۲۲	۱/۰۵	۱۰. پدرم به من نشان می‌دهد که مرا دوست دارد.
۰/۵۰	۱/۴۴	۰/۵۰	۱/۵۷	۱۱. هنگام دعوای پدر و مادرم، نگرانم که اتفاق بدی بیفتد.
۰/۲۳	۱/۹۴	۰/۲۶	۱/۹۳	۱۲. پدر و مادرم هنگام دعوا چیزهایی را می‌شکنند یا پرتاب می‌کنند.
۰/۳۲	۱/۱۲	۰/۲۶	۱/۰۷	۱۳. من دوست دارم اوقاتی را با مادرم بگذرانم.
۰/۱۹	۱/۹۶	۰/۳۳	۱/۸۸	۱۴. پدر و مادرم با یکدیگر زیاد دعوا می‌کنند.
۰/۵۰	۱/۵۲	۰/۴۷	۱/۶۹	۱۵. هنگام دعوای پدر و مادرم، نگرانم که یکی از آنها آسیب ببیند.
۰/۱۶	۱/۰۳	۰/۲۲	۱/۰۵	۱۶. مادرم برای من کارهای خوبی انجام می‌دهد.
۰/۳۴	۱/۸۷	۰/۲۲	۱/۹۵	۱۷. اغلب تقصیر من است که پدر و مادرم با یکدیگر دعوا می‌کنند.
۰/۴۲	۱/۷۸	۰/۴۷	۱/۶۹	۱۸. حتی بعد از اینکه دعوای پدر و مادرم تمام می‌شود، آنها همچنان از یکدیگر عصبانی هستند.
۰/۳۱	۱/۱۱	۰/۲۵	۱/۱۵	۱۹. هنگامی که می‌خواهم چیزی به پدرم بگویم، او به حرفم گوش می‌دهد.
۰/۴۹	۱/۶۰	۰/۵۰	۱/۵۹	۲۰. هنگامی که پدر و مادرم با یکدیگر دعوا می‌کنند، می‌ترسم.
۰/۲۷	۱/۹۲	۰/۲۸	۱/۸۳	۲۱. هنگامی که پدر و مادرم با یکدیگر دعوا می‌کنند، به یکدیگر حرف‌های زشتی می‌زنند.
۰/۲۳	۱/۰۶	۰/۱۳	۱/۰۲	۲۲. مادرم برای من کارهایی می‌کند که نشان می‌دهد مرا دوست دارد.
۰/۴۸	۱/۳۷	۰/۴۳	۱/۲۴	۲۳. اختلافات پدر و مادرم اغلب به من ارتباطی ندارد.
۰/۲۳	۱/۷۶	۰/۴۲	۱/۷۸	۲۴. هنگامی که پدر و مادرم دعوا می‌کنند، می‌ترسم که بر سر من فریاد بزنند.
۰/۲۴	۱/۱۳	۰/۱۸	۱/۰۳	۲۵. پدرم به کارهایی که انجام می‌دهم علاقه‌مند است.
۰/۱۷	۱/۹۷	۰/۲۵	۱/۸۶	۲۶. گاهی دیده‌ام که پدر و مادرم هنگام دعوا یکدیگر را کتک می‌زنند یا هل می‌دهند.
۰/۴۰	۱/۸۰	۰/۱۸	۱/۹۷	۲۷. دعوای پدر و مادرم اغلب به دلیل کار اشتباهی است که من انجام داده‌ام.
۰/۲۲	۱/۰۵	۰/۱۸	۱/۰۳	۲۸. مادرم می‌داند که چگونه می‌تواند به من کمک کند تا حالم بهتر شود.
۰/۴۶	۱/۷۰	۰/۴۷	۱/۶۹	۲۹. هنگام دعوای پدر و مادرم، نگرانم که از هم جدا شوند.
۰/۲۳	۱/۰۶	۰/۲۵	۱/۱۴	۳۰. پدرم می‌داند که چگونه می‌تواند به من کمک کند تا حالم بهتر شود.
۰/۳۱	۱/۸۹	۰/۱۸	۱/۹۷	۳۱. پدر و مادرم می‌گویند، مواقعی که با هم کنار نمی‌آیند تقصیر من است.
۰/۴۷	۱/۶۸	۰/۴۲	۱/۷۸	۳۲. هنگام دعوای پدر و مادرم، نگرانم که چه اتفاقی برای من می‌افتد.
۰/۱۷	۱/۰۳	۰/۲۲	۱/۰۵	۳۳. پدرم برای من کارهای خوبی انجام می‌دهد.
۰/۳۰	۱/۱۰	۰/۳۷	۱/۱۶	۳۴. مواقعی که پدر و مادرم با هم اختلاف دارند، اغلب به خوبی با هم کنار می‌آیند.

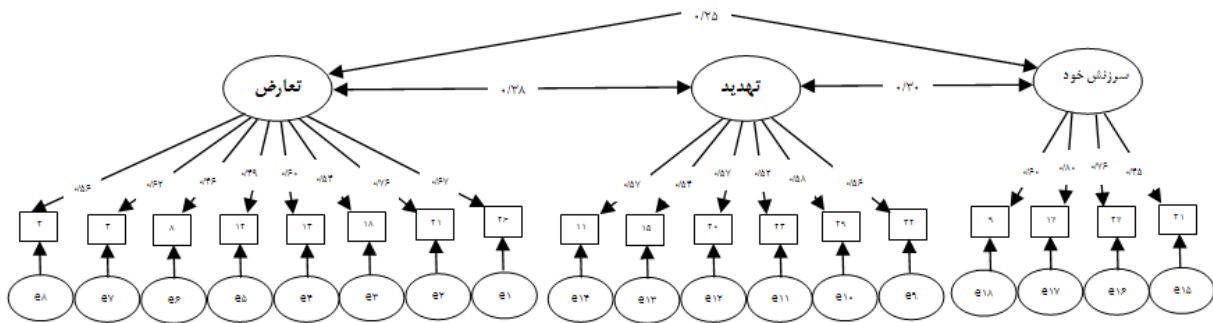
نمی‌کند.

همسو با نتایج مطالعه مک‌دونالد و گریچ (۲۰۰۶) یافته‌های  
تحلیل عاملی تاییدی در نمونه دانش‌آموزان ایرانی از ساختار سه  
عاملی مقیاس ارزیابی‌های کودکان خردسال از تعارض بین  
والدینی به طور تجربی حمایت کرد. نتایج مربوط به شاخص‌های  
برازش الگو سه عاملی در نمونه دانش‌آموزان ایرانی برای هر یک  
از شاخص‌های پیشنهادی هیو و بنتلر (۱۹۹۹) شامل شاخص

الگوی ضرایب همبستگی بین مقیاس‌های ارزیابی‌های  
کودکان خردسال از تعارض بین والدینی، با نتایج به دست  
آمده از نسخه اصلی این مقیاس برای نمونه کودکان با  
سنین بالاتر همسو است (شکل ۱). همان‌طور که انتظار  
می‌رفت ادراک کودکان از تعارض با ارزیابی تهدید و  
سرزنش خود رابطه نشان می‌دهد اما اندازه روابط بین  
مقیاس‌ها، استقلال و تمایز مفهومی آنها را با چالش روبه‌رو

تعدیل یافته و ریشه دوم واریانس خطای تقریب به ترتیب برابر ۲/۶۲، ۳۴۶/۳۷، ۰/۸۲، ۰/۸۳، ۰/۸۰ و ۰/۰۸ به دست آمد.

مجذور خی، شاخص مجذور خی بر درجه آزادی، شاخص برازندگی تطبیقی، شاخص برازندگی و شاخص برازندگی

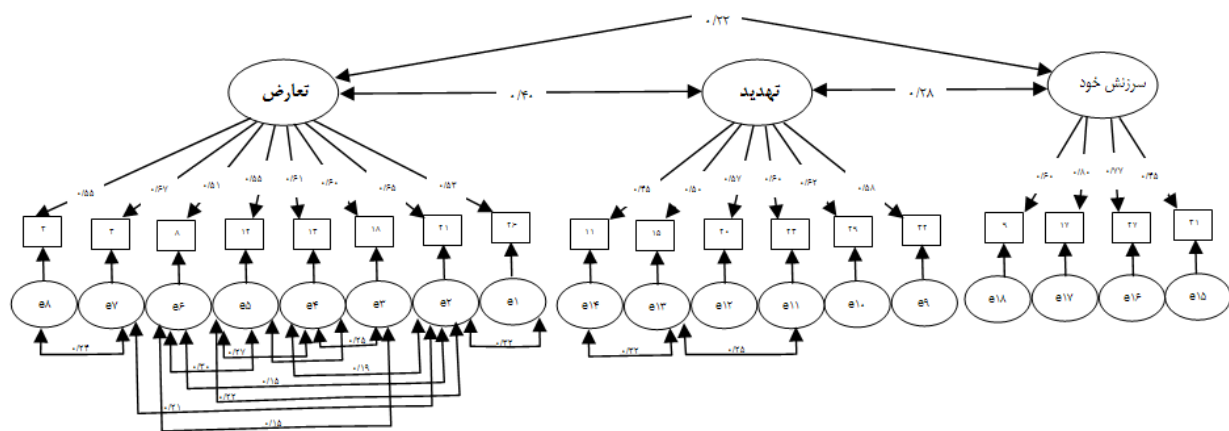


شکل ۱. ساختار سه عاملی مقیاس قبل از اصلاح الگو در کل دانش آموزان

۱۸)، (۴ و ۲۱)، (۲۱ و ۲۶)، (۱۲ و ۲۱)، (۱۴ و ۱۸)، (۱۲ و ۱۴) و (۱۴ و ۲۱) و در بعد تهدید از طریق ایجاد کوواریانس بین باقیمانده‌های خطا برای ماده‌های (۱۱ و ۱۵)، (۱۵ و ۲۴) و (۲۰ و ۲۸) پس از کاهش ۱۳ واحد در درجه آزادی الگوی اصلاح شده، مقدار ۱۴۹/۳۴ واحد از ارزش عددی مقدار خی دو در این الگو کم شد. شکل ۲، ساختار سه عاملی مقیاس ارزیابی‌های کودکان خردسال از تعارض بین والدینی را پس از اصلاح الگو نشان می‌دهد. برای الگوی اصلاح شده مقادیر شاخص‌های نیکویی برازش شامل شاخص مجذور خی، شاخص مجذور خی بر درجه آزادی، شاخص برازندگی تطبیقی، شاخص برازندگی و شاخص برازندگی تعدیل یافته و ریشه دوم واریانس خطای تقریب به ترتیب برابر ۱۹۷/۰۳، ۱۶۶/۰۳، ۰/۹۳، ۰/۹۲، ۰/۹۰ و ۰/۰۵۹ به دست آمد. ارزش عددی مقادیر شاخص‌های نیکویی برازش برای الگوی کلی اصلاح شده، برازش خوب الگو سه عاملی مفروض را با داده‌ها نشان می‌دهد.

اگر چه طبق دیدگاه براون و کادک (۱۹۹۳) و بیرن (۲۰۰۶) در مطالعه حاضر، ساختار سه عاملی مفروض برای مقیاس ارزیابی‌های کودکان خردسال از تعارض بین والدینی با داده‌ها برازش قابل قبولی نشان می‌دهد، اما بر اساس منطق پیشنهادی هیو و بنتلر (۱۹۹۹) برای تعیین برازش الگو با داده‌ها بر اساس شاخص‌های پیش گفته، ارزش عددی بالاتر از ۲ برای شاخص مجذور خی بر درجه آزادی، ارزش عددی بالاتر از ۰/۰۶ برای شاخص ریشه دوم واریانس خطای تقریب و ارزش عددی کمتر از ۰/۹۰ برای شاخص برازندگی تطبیقی، شاخص برازندگی و شاخص برازندگی تعدیل یافته، با هدف کمک به بهبود برازندگی الگو، ضرورت اصلاح الگو را نشان می‌دهد.

آزمون برازندگی الگو با داده‌ها با استفاده از انتخاب اصلاح الگو نشان داد در بعد ویژگی‌های تعارض از طریق ایجاد کوواریانس بین باقیمانده‌های خطا برای ماده‌های (۳ و ۴)، (۸ و ۲۱)، (۸ و ۱۲)، (۸ و



شکل ۲. ساختار سه عاملی مقیاس بعد از اصلاح الگو در کل دانش آموزان

دست آخر، به منظور بررسی روایی همگرایی این مقیاس، الگوی همبستگی بین ابعاد سه‌گانه ویژگی‌های تعارض، تهدید و سرزنش خود با نمره افسردگی دانش‌آموزان محاسبه شد. نتایج مطالعه حاضر همسو با یافته‌های مطالعه مک‌دونالد و گریچ (۲۰۰۶)، از طریق تأکید بر رابطه مثبت بین ابعاد ویژگی‌های تعارض، تهدید و سرزنش خود و افسردگی به طور تجربی از روایی همگرایی مقیاس حمایت کرد. به بیان دیگر، همبستگی مثبت و معنادار بین ویژگی‌های تعارض و افسردگی ( $P < 0/01$ ،  $r = 0/28$ )، همبستگی مثبت و معنادار بین تهدید و افسردگی ( $P < 0/01$ ،  $r = 0/20$ ) و همبستگی مثبت و معنادار بین سرزنش خود و افسردگی ( $P < 0/01$ ،  $r = 0/18$ ) به طور تجربی از روایی همگرایی مقیاس ارزیابی‌های کودکان خردسال از تعارض بین والدینی حمایت کرد.

## بحث

مطالعه حاضر با هدف آزمون اعتبار و روایی عاملی مقیاس ارزیابی‌های کودکان خردسال از تعارض بین والدینی با استفاده از روش آماری تحلیل‌عاملی تأییدی در بین نمونه‌ای از دانش‌آموزان ایرانی در پایه‌های سوم، چهارم و پنجم ابتدایی انجام شد. در این بررسی، همسو با مطالعه مک‌دونالد و گریچ (۲۰۰۶) نتایج تحلیل‌عاملی تأییدی مقیاس یافته‌های مطالعه گریچ و دیگران (۱۹۹۲) و بیکام و فیس (۱۹۹۷) را تکرار کرد. در واقع، نتایج پژوهش حاضر با یافته‌های مطالعه مک‌دونالد و گریچ (۲۰۰۶) بر ویژگی‌های کاربردی‌پذیری و معناداری سازه ادراک کودکان از تعارض بین والدینی بر اساس مقیاس مذکور، در فرهنگ ایران تأکید کرد. کودکان در این مطالعه مانند کودکان سنین بالاتر تمایزهای مشابهی را بین ادراک از تعارض بین والدینی، ارزیابی ذهنی از تهدید ناشی از منازعه‌ها در خانواده و مسئولیت‌پذیری کودکان در پدیدایی یا کمک به حل تعارض نشان دادند. تأکید یافته‌های تحلیل‌عاملی تأییدی بر راه حل سه عاملی مقیاس ارزیابی‌های کودکان خردسال از تعارض بین والدینی مشتمل بر ویژگی‌های تعارض، تهدید و سرزنش خود همسو با دیدگاه شناختی-بافتاری گریچ (۱۹۹۸) نشان می‌دهد سازه ادراک کودکان از تعارض بین والدینی یک

سازه نظری کلی و غیرمتمايز تلقی نمی‌شود. علاوه بر این، با وجود آنکه، نتایج تحلیل‌عاملی تأییدی، ساختار کلی نسخه ۲۲ ماده‌ای مقیاس ارزیابی‌های کودکان خردسال از تعارض بین والدینی را تأیید کردند، یافته‌های پژوهش حاضر نشان دادند در نمونه منتخب، اعمال برخی اصلاحات، سطح برازندگی الگوی مفروض با داده‌ها را بهبود بخشید. بر این اساس، از طریق ایجاد کوواریانس بین باقیمانده‌های خطا برای ماده‌های مقیاس‌های ویژگی‌های تعارض و تهدید، شاخص‌های نیکویی برازش در کل نمونه بهبود یافتند. کوواریانس بین باقیمانده‌های خطا به طور تجربی نشان می‌دهد همپوشانی بین هر زوج ماده در پاسخدهی، از توان تبیینی عوامل زیربنایی ویژگی‌های تعارض و تهدید فراتر است.

نتایج ماتریس همبستگی بین ابعاد سه‌گانه تعارض بین والدینی و نشانه‌های افسردگی در کودکان با هدف تعیین روایی همگرایی مقیاس ارزیابی‌های کودکان خردسال از تعارض بین والدینی از طریق تأکید بر روابط مثبت و معنادار بین ویژگی‌های تعارض، تهدید و سرزنش خود با افسردگی کودکان به طور تجربی از ویژگی‌های فنی آن در کودکان ایرانی حمایت کرد. در مطالعه حاضر، همسو با یافته‌های مطالعات بالر و دیگران (۱۹۹۴) و مک‌دونالد و گریچ (۲۰۰۶) با هدف تعیین روایی سازه مقیاس ارزیابی‌های کودکان خردسال از تعارض بین والدینی، الگوی پراکندگی مشترک بین اندازه‌های این مقیاس و نشانه‌های اختلال درونی‌سازی افسردگی آزمون شد. در شواهد تجربی متعددی با تأکید بر الگوهای مفهومی مختلفی مانند الگوی اثرات مستقیم و الگوی اثرات میانجیگر رابطه بین تجربه تعارض بین والدینی و نشانه‌های اختلال درونی‌سازی شده در کودکان و نوجوانان به طور دقیق بررسی شده است.

با وجود این، یافته‌های پژوهش حاضر با برخی محدودیت‌ها مواجه بود. اول، انجام این مطالعه مشتمل بر یک بار اندازه‌گیری بود، لذا آزمون ثبات نمره‌های مقیاس ارزیابی‌های کودکان خردسال از تعارض بین والدینی امکان‌پذیر نشد. بر این اساس، آزمون ثبات کوتاه‌مدت و بلندمدت نسخه فارسی این مقیاس مستلزم انجام مطالعات دیگری است. دوم، در این مطالعه، آزمون



- Scale for use with late adolescents. *Journal of Family Psychology*, 11, 246-250.
- Bringhenti, F. (2005).** Contribution to the validation of an interparental conflict measure: The Children's Perception of Interparental Conflict Scale (CPIC). *Bollettino di Psicologia Applicata*, 247, 35-51.
- Browne, M. W., & Cudeck, R. (1993).** Alternative ways of assessing model fit. In A. Bollen & J. S. Long (Eds.), *Testing structural equation models* (pp. 445-455). Newbury Park, CA: Sage.
- Buehler, C., Krishnakumar, A., Anthony, C., Tittsworth, S., & Stone, G. (1994).** Hostile interparental conflict and youth maladjustment. *Family Relations*, 43, 409-416.
- Byrne, B. M. (2006).** *Structural equation modeling with EQS: Basic concepts, applications, and programming*. Mahwah, NJ: Lawrence Erlbaum Associates.
- Chi, L., & Xin, Z. (2003).** The revision of Children's Perception of Marital Conflict Scale. *Chinese Mental Health Journal*, 17, 554-556.
- Doh, H. S., Shin, N., Kim, M. J., Hong, J. S., Choi, M. K., & Kim, S. (2012).** Influence of marital conflict on young children's aggressive behavior in South Korea: The mediating role of child maltreatment. *Children and Youth Services Review*, 34, 1742-1748.
- Godde, M., & Walper, S. (2001).** The German short version of the Children's Perception of Interparental Conflict Scale. *Diagnostica*, 47, 18-26.
- Grych, J. H. (1998).** Children's appraisals of interparental conflict: Situational and contextual influences. *Journal of Family Psychology*, 12, 1-17.
- Grych, J. H. (2000).** *The Young Children's Perception of Interparental Conflict Scales*. Unpublished

روان‌سنجی مقیاس ارزیابی‌های کودکان از تعارض بین والدینی بر یافته‌های حاصل از روایی عاملی و روایی همگرایی مقیاس مذکور مبتنی بود. بنابراین، آزمون روایی واگرایی این مقیاس به مثابه یکی دیگر از روش‌های تعیین روایی سازه ابزارهای اندازه‌گیری در مطالعات بعدی در بین نمونه دانش‌آموزان ایرانی ضرورت دارد. سوم، در این مطالعه همسو با برخی شواهد تجربی، به منظور آزمون روایی همگرایی مقیاس ارزیابی‌های کودکان خردسال از تعارض بین والدینی رابطه بین ابعاد تعارض بین والدینی و افسردگی کودکان به مثابه یکی از وجوه اصلی مشکلات رفتاری درونی‌سازی شده در کانون توجه قرار گرفت. در مطالعات بعدی به منظور سنجش جامع مشخصه‌های روان‌سنجی نسخه فارسی مقیاس ارزیابی‌های کودکان خردسال از تعارض بین والدینی، سنجش عملکرد عینی به جای استفاده صرف از ابزارهای خودگزارش‌دهی از اهمیت ویژه‌ای برخوردار است.

با وجود محدودیت‌های فوق، یافته‌های مطالعه حاضر نشان می‌دهند نسخه فارسی مقیاس ارزیابی‌های کودکان خردسال از تعارض بین والدینی، از لحاظ روان‌سنجی برای سنجش ابعاد چندگانه سازه تعارض بین والدینی، دقیق و قابل اطمینان است. بنابراین می‌توان از این مقیاس، به عنوان یک ابزار جدید در قلمرو مطالعاتی تعارض‌های بین والدینی سود جست.

## منابع

- جلالی، ا.، سروقد، س. و سامانی، س. (۱۳۹۱). نقش واسطه‌ای روان‌بنده‌های شناختی در ارتباط با فرایند و محتوای خانواده و شیوه‌های مقابله با تعارض. *فصلنامه روان‌شناسی تحولی: روان‌شناسان ایرانی*، ۹(۳۳)، ۱۴۷-۱۳۷.
- قره‌باغی، ف. و وفایی، م. آ. (۱۳۸۷). تعارض زناشویی و نقش مزاج کودک. *فصلنامه روان‌شناسی تحولی: روان‌شناسان ایرانی*، ۵(۱۸)، ۹۲-۸۳.
- Beck, J. S., Beck, A. T., Jolly, J. B., & Steer, R. A. (2005).** *Beck Youth Inventories for Children and Adolescents* (2nd ed.). San Antonio, TX: PsychCorp.
- Bickham, N. L., & Fiese, B. H. (1997).** Extension of the Children's Perception of Interparental Conflict

- Cosgaya, L., Gal'indez, E., & Munoz, A. (2008).** Escala de Conflicto Interparental desde la Perspectiva de los Hijos (CPIC): Estudio de validación de una versión abreviada de 36 ítems [Children's Perception of Interparental Conflict Scales (CPIC): Validation study of a short version of 36 items]. *Revista Iberoamericana de Diagnóstico e Avaliação Psicológica*, *25*, 9-34.
- Jouriles, E. N., Spiller, L. C., Stephens, N., McDonald, R., & Swank, P. (2000).** Variability in adjustment of children of battered women: The role of child appraisals of interparent conflict. *Cognitive Therapy and Research*, *24*, 233-249.
- Kim, K. L., Jackson, Y., Conrad, S. M., & Hunter, H. L. (2008).** Adolescent report of interparental conflict: The role of threat and self-blame appraisal on adaptive outcome. *Journal of Children and Family Studies*, *17*, 735-751.
- Kline, R. B. (2005).** *Principles and practices of Structural Equation Modeling* (2nd ed). New York: Guilford.
- Lemola, S., Schwarz, B., & Siffert, A. (2012).** Interparental conflict and early adolescents' aggression: Is irregular sleep a vulnerability factor? *Journal of Adolescence*, *35*, 97-105.
- Liping, C., & Ziqiang, X. (2003).** The revision of Children's Perception of Marital Conflict Scale. *Chinese Mental Health Journal*, *17*, 554-556.
- McDonald, R., & Grych, J. H. (2006).** Young children's appraisals of interparental conflict: Measurement and links with adjustment problems. *Journal of Family Psychology*, *20*, 88-99.
- Mei, Z., & Zhongjian, M. (2006).** The structure of junior high school students' perception of interparental conflict. *Psychological Science*, *29*, 454-456.
- manuscript.
- Grych, J. H., & Cardoza-Fernandes, S. (2001).** Understanding the impact on interparental conflict on children: The role of social cognitive processes. In J. H. Grych & F. D. Fincham (Eds.), *Interparental conflict and child development: Theory, research and application* (pp. 157-187). New York: Cambridge University Press.
- Grych, J. H., & Fincham, F. D. (1990).** Marital conflict and children's adjustment: A cognitive-contextual framework. *Psychological Bulletin*, *108*, 267-290.
- Grych, J. H., Fincham, F. D., Jouriles, E. N., & McDonald, R. (2000).** Interparental conflict and child adjustment: Testing the mediational role of appraisals in the cognitive-contextual framework. *Child Development*, *71*, 1648-1661.
- Grych, J. H., Harold, G. T., & Miles, C. J. (2003).** A prospective investigation of appraisals as mediators of the link between interparental conflict and child adjustment. *Child Development*, *74*, 1176-1193.
- Grych, J. H., Seid, M., & Fincham, F. D. (1992).** Assessing marital conflict from the child's perspective: The Children's Perception of Interparental Conflict Scale. *Child Development*, *63*, 558-572.
- Hu, L., & Bentler, P. M. (1999).** Cutoff criterion for fit indexes in covariance structure analysis: Conventional criteria versus new alternatives. *Structural Equation Modeling*, *6*, 1-55.
- Hungerford, A., Wait, S. K., Fritz, A. M., & Clements, C. M. (2012).** Exposure to intimate partner violence and children's psychological adjustment, cognitive functioning, and social competence: A review. *Aggression and Violent Behavior*, *17*, 373-382.
- Iraurgi, I., Martínez-Pampliega, A., Sanz, M.,**

- (2012). Pathways from non-Korean mothers' cultural adaptation, marital conflict, and parenting behavior to bi-ethnic children's school adjustment in South Korea. *Children and Youth Services Review, 34*, 914-923.
- Snyder, J. R. (1998). Marital conflict and child adjustment: What about gender? *Developmental Review, 18*, 390-420.
- Ulu, I. P., & Fisiloglu, H. (2002). The relationship between Turkish children's perceptions of marital conflict and their internalizing and externalizing problems. *International Journal of Psychology, 37*, 369-378.
- Ulu, I. P., & Fisiloglu, H. (2004). A validity and reliability study of the Children's Perceptions of Interparental Conflict Scale. *Turk Psikoloji Yazilari, 7*, 61-75.
- Vairami, M., & Vorria, P. (2007). Interparental conflict and (pre)adolescent's peer relationships. *Hellenic Journal of Psychology, 4*, 257-280.
- Moura, O., Santos, R. A., Rocha, M., & Matos, P. M. (2010). Children's perception of interparental conflict scale (CPIC): Factor structure and invariance across adolescents and emerging adults. *International Journal of Testing, 10* (4), 364-382.
- Oh, K. J., Lee, S., & Park, S. H. (2011). The effects of marital conflict on Korean children's appraisal of conflict and psychological adjustment. *Journal of Children and Family Studies, 20*, 444-451.
- Quintana, S. M., & Maxwell, S. E. (1999). Implications of recent developments in structural equation modeling for counseling psychology. *The Counseling Psychologist, 27*, 485-527.
- Roustit, C., Campoy, E., Chaix, B., & Chauvin, P. (2010). Exploring mediating factors in the association between parental psychological distress and psychosocial maladjustment in adolescence. *European Child and Adolescence Psychiatry, 19*, 597-604.
- Shin, J. H., Doh, H. S., Hong, J. S., & Kim, J. S.

