

## رابطه بین سرسختی و سبک‌های مقابله: نقش واسطه‌ای حرمت خود

### The Relationship Between Hardiness and Coping Styles: The Mediating Role of Self-Esteem

<b>Zahra Banatehrani</b> MA in Personality Psychology Islamic Azad University South Tehran Branch	<b>Mohtaram Nemattavousi, PhD</b> Islamic Azad University South Tehran Branch	<b>محترم نعمت‌طاوسی*</b> دانشیار گروه روان‌شناسی دانشگاه آزاد اسلامی واحد تهران جنوب	<b>زهرا بناء‌طهرانی</b> کارشناس ارشد روان‌شناسی شخصیت دانشگاه آزاد اسلامی واحد تهران جنوب
--	---	---	--

#### چکیده

هدف این پژوهش تعیین نقش واسطه‌ای حرمت خود در رابطه بین سرسختی و سبک‌های مقابله بود. بر مبنای یک طرح همبستگی، ۲۰۰ نفر از معلمان چهار منطقه آموزش و پرورش شهر تهران انتخاب شدند و به زمینه‌یاب دیدگاه‌های شخصی (مؤسسه سرسختی، ۱۹۸۵)، سیاهه مقابله با موقعیت تنیدگی‌زا (اندلر و پارکر، ۱۹۹۴) و سیاهه چندبعدی حرمت خود (اوبراین، ۱۹۸۸) پاسخ دادند. نتایج نشان داد که حرمت خود با سرسختی و سبک مقابله مسئله‌محور همبستگی مثبت و با سبک مقابله هیجان‌محور همبستگی منفی دارد اما با سبک مقابله اجتنابی همبستگی معنادار ندارد. همچنین سرسختی با هر سه سبک مقابله همبستگی منفی داشت. نتایج آزمون تحلیل مسیر نیز نشان داد حرمت خود در رابطه بین سرسختی با مقابله مسئله‌محور و اجتنابی نقش واسطه‌ای دارد اما در رابطه بین سرسختی و مقابله هیجان‌محور نقش واسطه‌ای ندارد. بر اساس یافته‌های این پژوهش می‌توان نتیجه گرفت اگرچه سرسختی به‌طور مستقیم با نوع مقابله رابطه ندارد، اما از طریق تأثیر بر حرمت خود، انگیزش لازم برای متوسل شدن به سبک مقابله مسئله‌محور را فراهم می‌سازد.

واژه‌های کلیدی: تنیدگی، سرسختی، حرمت خود، سبک‌های مقابله

#### Abstract

The aim of this study was to examine the mediating role of self-esteem in the relationship between hardiness and coping styles. Based on a correlation design, a sample of 200 teachers in Tehran from 4 education areas completed Personal Views Survey (Hardiness Institute, 1985) which evaluates three hardy attitudes in terms of a trait, Coping Inventory for Stressful Situations (Endler & Parker, 1994) and Multidimensional Self-Esteem Inventory (O'Brien, 1988). Findings showed that self-esteem correlated with hardiness and problem-focused coping style positively and with emotion-focused coping style negatively, but it did not correlate with avoidant coping style. In addition, hardiness correlated with all the three coping styles negatively. Path analysis showed that self-esteem has a mediating role in the relationship between hardiness and problem-focused and avoidant coping styles but it does not have a mediating role in the relationship between hardiness and emotion-focused coping style. According to the result of this study, although hardiness does not correlate with coping styles positively but, by influencing self-esteem, it provides the needed motivation for applying problem-focused coping style.

**Keywords:** stress, hardiness, self-esteem, coping styles

received: 21 October 2019

accepted: 17 April 2020

Contact information: nemattavousi@yahoo.com

دریافت: ۹۸/۰۷/۲۹

پذیرش: ۹۹/۰۱/۲۹

این مقاله برگرفته از پایان‌نامه کارشناسی ارشد رشته روان‌شناسی شخصیت است.

## مقدمه

حرمت خود<sup>۱</sup>، سرسختی<sup>۲</sup> و سبک‌های مقابله<sup>۳</sup> از جمله عواملی به شمار می‌آیند که ادراک از تنیدگی و عملکرد افراد در موقعیت‌های تنیدگی‌زا را زیر نفوذ خود قرار می‌دهند (اورث، رابینز، میر و کانگر، ۲۰۱۶؛ دابروسکا و پیسولا، ۲۰۱۰). پژوهش‌ها رابطه مثبت بین سرسختی، حرمت خود و سبک مقابله‌ای مسئله‌محور<sup>۴</sup> و رابطه منفی بین سرسختی، حرمت خود و سبک مقابله‌ای اجتنابی<sup>۵</sup> را تأیید کرده‌اند (بارتون، هیستاد و برویک، ۲۰۱۲؛ برندرگت، وندرلان، بانگزر و ون‌نوهیزن، ۲۰۱۴؛ پیس، ۲۰۰۶؛ لارنس، اشفورد و دنت، ۲۰۰۶؛ لوبو و دیگران، ۲۰۱۶؛ مدی، ۲۰۱۳؛ نمث، پنکفر، فردریک و برایانت، ۲۰۰۹؛ ولف، استیهام و راس، ۲۰۱۵).

مقابله به‌مثابه تلاش‌های مداوم شناختی و رفتاری برای مدیریت نیازهای درونی و بیرونی (لازاروس، ۱۹۹۳) و یک مفهوم چندبعدی است (کارستافت، آرمور، الکلیت و سالومون، ۲۰۱۵). اندلر و پارکر (۱۹۹۰ الف) با بررسی فرایند مقابله عمومی، سه نوع سبک مقابله‌ای را متمایز ساخته‌اند: مقابله مسئله‌محور با هدف حل مشکل تنیدگی‌زا و کاهش تنیدگی، جست‌وجوی اطلاعات بیشتر درباره مسئله، تغییر ساختار مسئله از نظر شناختی و الویت بخشیدن به گام‌هایی برای مواجهه با مسئله است. در مقابل، هدف مقابله هیجان‌محور<sup>۶</sup> کاهش احساس‌های ناخوشایند و آشفتگی درونی و تمرکز بر خود است و در قالب گریه، ناراحتی و عصبانیت، رفتارهای عیب‌جویانه، اشتغال ذهنی و خیال‌پردازی نمایان می‌شود (کارستافت و دیگران، ۲۰۱۵). مقابله اجتنابی نیز مستلزم فعالیت‌ها و تغییرات شناختی با هدف اجتناب از موقعیت تنیدگی‌زا است و به شکل درگیر شدن در یک فعالیت تازه یا روی آوردن به جامعه و افراد دیگر آشکار می‌شود (هالامان‌دریس و پاور، ۱۹۹۹).

شواهد تجربی نشان می‌دهد سبک‌های مقابله‌ای به‌عنوان واسطه بین ویژگی‌های شخصیتی و پاسخ‌های تنیدگی عمل

می‌کنند (جانسون و دیگران، ۲۰۱۳). برای مثال، افراد با سرسختی بالا برای پاسخ به تنیدگی از مقابله مسئله‌محور سود می‌جویند، در موقعیت‌های تنیدگی‌زا تعامل خود را با عامل تنیدگی‌زا افزایش می‌دهند و از موقعیت‌ها به‌عنوان فرصتی برای رشد استفاده می‌کنند. نسبت به شرایط تنیدگی‌زا به درک عمیق‌تری دست می‌یابند و رویدادهای منفی زندگی را کمتر مشکل‌آفرین و بیشتر مثبت ارزیابی می‌کنند اما افراد با سرسختی پایین از سبک‌های مقابله‌ای ناکارآمدتر مانند اجتناب استفاده می‌کنند (توباسن، هیستاد، جانسن، جانسن و بارتون، ۲۰۱۸).

سرسختی مجموعه‌ای از پسخوراندها<sup>۷</sup> و مهارت‌هایی است که شجاعت رویارویی با موقعیت‌های تنیدگی‌زای زندگی را محقق می‌سازد (مدی و کوباسا، ۱۹۸۴؛ مدی، ۲۰۱۳) و به افراد کمک می‌کند این موقعیت‌های تنیدگی‌زا را از مصائب بالقوه به فرصت‌هایی برای عملکرد، رهبری، مدیریت، ارتقای سلامت و رشد روانی تبدیل کنند (مدی، ۲۰۰۷ نقل از نعمت‌طاوسی، ۱۳۸۸). سرسختی سه مؤلفه دارد: مبارزه‌جویی<sup>۸</sup> به معنای تمایل به تجربه شرایط جدید و درک آن‌ها به‌عنوان عاملی برای پیشرفت؛ تعهد<sup>۹</sup> نمایانگر تمایل به برقراری ارتباط با دیگران و اعتقاد به معنادار بودن فعالیت‌های زندگی؛ و مهارت<sup>۱۰</sup> نیز مبین کوشش فرد برای تأثیرگذاری بر محیط پیرامون به‌جای استیصال<sup>۱۱</sup> و فعل‌پذیری<sup>۱۲</sup> است (مدی، ۲۰۰۲).

سرسختی با دو روش از فرد در مقابل تنیدگی حمایت می‌کند: تغییر دادن ادراک فرد از تنیدگی و بسیج کردن راهبردهای مقابله‌ای مؤثر (شارن<sup>۱۳</sup> و لسلی<sup>۱۴</sup>، ۲۰۰۳ نقل از نعمت‌طاوسی، ۱۳۸۸). در نتیجه، افراد سرسخت با ارزیابی مثبت‌تر و قابل‌مهارتر رویدادهای تنیدگی‌زا، برانگیختگی فیزیولوژیکی<sup>۱۵</sup> ناشی از ارزیابی منفی رویدادها را تجربه نمی‌کنند. پژوهشگران نشان داده‌اند که انعطاف‌پذیری<sup>۱۶</sup> افراد سرسخت در برابر رویدادهای تنیدگی‌زا متأثر از شیوه‌های مقابله‌ای خاصی است که محصول توحید یافتگی مؤلفه‌های سرسختی است (مدی و هاروی، ۲۰۰۶).

1. self-esteem

2. hardiness

3. coping styles

4. problem-focused coping style

5. avoidant-focused coping style

6. emotion-focused coping style

7. feedbacks

8. challenge

9. commitment

10. control

11. distress

12. passivity

13. Sharon, J. R. N.

14. Leslie, F. R. N.

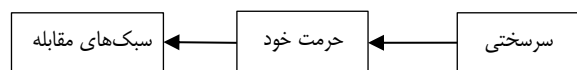
15. physiological arousal

16. flexibility

نوبه خود اعتماد به خود و حرمت خود را ارتقاء می‌بخشد (بارتون و دیگران، ۲۰۱۲؛ مدی، ۲۰۱۳).

از آنجاکه مواجهه با موقعیت‌های حرفه‌ای تنیدگی‌زا برای معلمان امری اجتناب‌ناپذیر است (آلیس، پاس، برادشو، هرشفلت و لیف، ۲۰۱۰؛ شکری، صادقی وزین، باقریان و پورشهریار، ۱۳۹۳؛ شیروم، الیور و استین، ۲۰۱۰) و تنیدگی حرفه‌ای آن‌ها بیش از حد متوسط گزارش شده است (گیوریان، دیندار فرکوش و سلطانی، ۱۳۹۰؛ برزگر بفرویی و اربابی، ۱۳۹۴)، جمعیت مورد بررسی در این پژوهش معلمان بودند. اگرچه برخی از پژوهشگران بر اهمیت عوامل تنیدگی‌زای شغلی مانند ماهیت شغل، وظایف حرفه‌ای، روابط بین فردی در کار، نارسایی امکانات، بار کاری و نظام‌های پاداش غیرمنصفانه تأکید کرده‌اند (جین و کوپر، ۲۰۱۲؛ گارنیونی و دیگران، ۲۰۱۳؛ یانگ، چه و اسپکتور، ۲۰۰۸)، برخی دیگر با تمرکز بر تفاوت الگوی آسیب‌پذیری معلمان در مواجهه با تجارب تنیدگی‌زا، نقش تفاوت‌های شخصیت را با محوریت مفاهیمی مانند باورهای خودکارآمدی، حمایت اجتماعی<sup>۱</sup>، سرسختی و حرمت خود بررسی کرده‌اند (اسکالویک و اسکالویک، ۲۰۰۷؛ سیو، اسپکتور و کوپر و لو، ۲۰۰۵؛ شن، ۲۰۰۹؛ مدی، ۲۰۱۳).

مرور ادبیات پژوهشی نشان می‌دهد، در رابطه بین سرسختی و سبک‌های مقابله، متغیرهای دیگری نیز مشارکت دارند (مدی، ۲۰۱۳؛ شارن و لسلی، ۲۰۰۳ نقل از نعمت‌طاوسی، ۱۳۸۸) و حرمت خود نیز پیش‌بینی‌کننده راهبردهای مقابله‌ای اساسی در شرایط تنیدگی‌زاست (برندرگت و دیگران، ۲۰۱۴؛ لارنس و دیگران، ۲۰۰۶). با توجه به شواهد پژوهشی، مدل پیشنهادی پژوهش ارائه شد (شکل ۱) تا نقش واسطه‌ای حرمت خود در رابطه بین سرسختی و سبک‌های مقابله بررسی شود.



شکل ۱. مدل پیشنهادی پژوهش

سرسختی نه تنها به مثابه سپری در برابر تنیدگی است (مدی، ۲۰۱۳)، از طریق تعامل مثبت با رگه‌های دیگر شخصیت مانند خودکارآمدی<sup>۱</sup>، خوش‌بینی و حرمت خود (اشل من، بولینگ و آلارکن، ۲۰۱۰؛ سوپرامانیان، ۲۰۰۹؛ گرفتون، گیلسی و هندرسون، ۲۰۱۰)، و متوسل شدن به راهبردهای مقابله‌ای مؤثر، ارتقای سلامت روانی را تسهیل می‌کند.

حرمت خود ارزیابی کلی فرد از خودارزشمندی و رضایت از خود در مقابل نارضایتی از خود و احساس بی‌ارزش بودن است (اوبراین، ۱۹۸۰؛ روزنبرگ، ۱۹۶۵). افراد با سطوح بالای حرمت خود، احساس خشنودی و رضایت از خود دارند و به نحوی عمل می‌کنند که نشان‌دهنده اعتماد به خود<sup>۲</sup> و اطمینان به خود است. در مقابل افراد با سطوح پایین حرمت خود به دلیل احساس ناخشنودی و نارضایتی بسیاری از خود، اعتماد به خود پایینی را تجربه می‌کنند و نسبت به خود تردید دارند (اوبراین، ۱۹۸۰). حرمت خود یک نیروی انگیزشی<sup>۳</sup> است که در دو حالت هشیار<sup>۴</sup> و ناهشیار<sup>۵</sup> عمل می‌کند.

تهدید حرمت خود، هیجان‌های منفی مانند اضطراب و غم<sup>۶</sup> و انواع فرایندهای دفاعی<sup>۷</sup> مانند تضعیف نظریه خود<sup>۸</sup> را در پی دارد، اما افزایش حرمت خود موجب گشودگی<sup>۹</sup> نسبت به تجربیات جدید، گسترش نظریه خود و ایجاد هیجان‌های شادی‌بخش<sup>۱۰</sup> می‌شود (اپشتاین، ۱۹۸۵ نقل از اوبراین و اپشتاین، ۱۹۸۸).

بررسی مبانی نظری آشکار می‌کند که تجربه‌های نخستین سال‌های زندگی اساس شکل‌گیری حرمت خود و سرسختی هستند (کوپراسمیت، ۱۹۶۵؛ مدی، ۲۰۰۲؛ مدی، ۲۰۱۳). به طور خاص، پذیرش کامل والدین نه تنها حرمت خود را افزایش می‌دهد، بلکه موجب شکل‌گیری ارزیابی رضایت‌بخش از خود و محیط و در نتیجه، افزایش سرسختی فرد نیز می‌شود. افزون بر آن، سرسختی با افزایش خطرپذیری<sup>۱۱</sup>، قدرت تصمیم‌گیری و سود جستن از راهبردهای مقابله‌ای مؤثر، اعتقاد فرد به توانایی‌های خود را مستحکم می‌سازد و در نتیجه، انتظار موفقیت و پیامد مطلوب در موقعیت جدید را شکل می‌دهد که این نیز به

1. self-efficacy beliefs  
2. self-confidence  
3. motivational force  
4. consciously

5. unconsciously  
6. sadness  
7. defensive processes  
8. constriction of the self-theory

9. openness  
10. euphoric  
11. risk taking  
12. social support

## روش

در این پژوهش برای بررسی نقش واسطه‌ای حرمت خود در رابطه بین سرسختی و سبک‌های مقابله از طرح همبستگی استفاده شد. با روش نمونه‌برداری مرحله‌ای از بین معلمان مدارس ابتدایی مناطق ۲۰گانه آموزش و پرورش شهر تهران در سال تحصیلی ۹۷-۱۳۹۶، چهار منطقه ۳، ۵، ۱۲ و ۱۵ و از هر منطقه پنج مدرسه به‌طور تصادفی انتخاب شد. حجم نمونه با توجه به نظر کلاین (۲۰۱۱) مبنی بر کفایت ۲۰ نفر به ازای هر پارامتر، ۱۴۰ نفر تعیین شد اما با در نظر گرفتن این نکته که حداقل حجم نمونه ۲۰۰ نفر قابل دفاع است، ۲۱۰ نفر به‌عنوان نمونه انتخاب شدند که پس از حذف پرسشنامه‌های مخدوش، ۲۰۳ نفر (۱۱۰ زن و ۹۳ مرد با میانگین سنی ۳۸/۲۴ و انحراف استاندارد ۹/۷۱) تحلیل شدند. در این پژوهش از ابزارهای زیر استفاده شد:

### سیاهه مقابله با موقعیت تنیدگی‌زا<sup>۱</sup> (اندلر و پارکر، ۱۹۹۴).

این سیاهه خودگزارش‌دهی ۴۸ ماده دارد و زمینه‌های اصلی رفتارهای مقابله‌ای (مسئله‌محور، هیجان‌محور و اجتنابی) را می‌سنجد. مقابله اجتنابی نیز دو زیرمقیاس حواس‌پرتی<sup>۲</sup> و مشغولیت اجتماعی<sup>۳</sup> دارد. هر یک از شیوه‌های مواجهه شامل ۱۶ ماده است و هر ماده به روش لیکرت از هرگز (۱) تا همیشه (۵) نمره‌گذاری می‌شود. هر سبکی که فرد نمره بالاتری از آن دریافت کند به‌عنوان سبک دفاعی غالب در نظر گرفته می‌شود.

اندلر و پارکر (۱۹۹۴) با بررسی ساختار عاملی سیاهه مقابله با موقعیت تنیدگی‌زا تشابه یا تغییرناپذیری<sup>۴</sup> ساختار عاملی این سیاهه را نشان داده‌اند. پژوهش‌های دیگر نیز با تأیید ساختار عاملی نسبتاً استوار و حمایت از ویژگی‌های روان‌سنجی این سیاهه، آن را ابزاری معتبر برای اندازه‌گیری مقابله با موقعیت‌های تنیدگی‌زا دانسته‌اند (آورو، کوارس، اندلر و کالوو، ۲۰۰۳؛ بیسلی، تامسون و دیویدسون، ۲۰۰۳؛ دنیسوف و اندلر، ۲۰۰۰). شکری و دیگران (۱۳۸۷) با بررسی ساختار عاملی سیاهه مقابله با موقعیت تنیدگی‌زا به کمک تحلیل عاملی تأییدی با روش حداکثر احتمال، به الگوی سه عاملی منطبق با ساختار

عاملی اصل سیاهه اندلر و پارکر (۱۹۹۰) و الگوی چهار عاملی سیاهه مقابله با موقعیت تنیدگی‌زا (اندلر و پارکر، ۱۹۹۴) دست یافتند و نشان دادند الگوی چهار عاملی در مقایسه با الگوی سه عاملی برآزش بهتری با داده‌ها دارد. اندلر و پارکر (۱۹۹۴) ضرایب آلفای کرونباخ سبک‌های مقابله مسئله‌محور، هیجان‌محور و اجتنابی در مورد جوانان پسر را به ترتیب ۰/۹۲، ۰/۸۲ و ۰/۸۵ گزارش کردند. در پژوهش داروسکا و پیسولا (۲۰۱۰) ضرایب اعتبار حواس‌پرتی، مشغولیت اجتماعی، مقابله اجتنابی، مقابله هیجان‌محور و مقابله مسئله‌محور به ترتیب ۰/۵۸، ۰/۶۱، ۰/۷۰، ۰/۷۶ و ۰/۸۱ گزارش شد. شکری، صادقی‌وزین، باقریان، و پورشهریار (۱۳۹۳) نیز ضرایب آلفای کرونباخ سبک‌های مقابله‌ای مسئله‌محور، هیجان‌محور و اجتنابی را به ترتیب ۰/۷۵، ۰/۸۲ و ۰/۷۳ گزارش کردند.

در این پژوهش، ضریب آلفای کرونباخ برای سبک‌های مقابله‌ای مسئله‌محور، هیجان‌محور و اجتنابی به ترتیب ۰/۷۴، ۰/۷۵ و ۰/۷۴ به دست آمد که نشان‌دهنده اعتبار بالای این سیاهه است.

### زمینه‌یاب دیدگاه‌های شخصی<sup>۵</sup> (مؤسسه سرسختی<sup>۶</sup>،

۱۹۸۵). این ابزار خودگزارش‌دهی به ارزیابی سه مؤلفه سرسختی به‌منزله یک رگه شخصیتی می‌پردازد و ۵۰ ماده (تعهد، ۱۶ ماده؛ مهار، ۱۷ ماده؛ مبارزه‌جویی، ۱۷ ماده) دارد. به هر یک از ماده‌ها نمره صفر تا ۳ تعلق می‌گیرد (به استثنای ماده‌های ۲۱-۶ و ۵۰-۲۸ که به طور معکوس نمره‌گذاری می‌شوند). این زمینه‌یاب با ارزیابی این مؤلفه‌ها یک نمره کلی و برای هر یک از مؤلفه‌ها نمره جداگانه‌ای به دست می‌دهد (مدی<sup>۷</sup>، ۱۹۹۰ نقل از نعمت‌طاوسی، ۱۳۸۷).

روایی و اعتبار زمینه‌یاب دیدگاه‌های شخصی نسبت به ابزارهای دیگر بالاتر و واجد کارایی لازم برای گروه‌های غیرشاغل، کم‌سواد و عامی است (اوتلت<sup>۸</sup>، ۱۹۹۲ نقل از مدی و هاروی، ۲۰۰۶). گالبی و شیرد (۲۰۰۳) در پژوهش خود روایی همگرایی زمینه‌یاب دیدگاه‌های شخصی و سیاهه عملکرد روانی<sup>۹</sup>

1. Coping Inventory in Stressful Situation (CISS)  
2. distraction  
3. social engagement

4. invariance  
5. Personal Views Survey  
6. Hardiness Institute  
7. Maddi, S. R.

8. Ouellette, S. C.  
9. Psychological Performance Inventory

مبارزه‌جویی را ۰/۸۳، ۰/۷۲ و ۰/۶۹ گزارش کرده‌اند. در این پژوهش، ضریب آلفای کرونباخ سرسختی ۰/۸۹ به‌دست آمد که نشان‌دهنده اعتبار بالای این ابزار است.

**سیاهه چندبعدی حرمت خود<sup>۱۹</sup>** (اوبراین، ۱۹۸۸). این سیاهه برای ارزیابی حرمت خود ۱۱ مقیاس و ۱۱۶ ماده دارد. این مقیاس‌ها عبارت‌اند از: صلاحیت<sup>۲۰</sup>، قدرت فردی<sup>۲۱</sup>، عشق‌پذیری<sup>۲۲</sup>، محبوبیت اجتماعی<sup>۲۳</sup>، مسندمهارگری<sup>۲۴</sup>، تأیید اخلاقی خود<sup>۲۵</sup>، کنش‌وری بدنی<sup>۲۶</sup>، ظاهر بدنی<sup>۲۷</sup> انسجام هویت<sup>۲۸</sup>، خودافزایی مقابله‌ای<sup>۲۹</sup> و حرمت خود کلی<sup>۳۰</sup> (اوبراین و اپشتاین، ۱۹۸۸). در این پژوهش از مقیاس حرمت خود کلی که ۱۰ ماده (۳، ۱۶، ۲۹، ۴۲، ۵۴، ۶۸، ۸۰، ۹۲، ۱۰۳ و ۱۱۳) دارد و احساس‌های کلی فرد را درباره ارزش مثبت خود<sup>۳۱</sup> یا بی‌کفایتی<sup>۳۲</sup> می‌سنجد، استفاده شد.

اوبراین و اپشتاین (۱۹۸۸) با بررسی بیش از ۵۰۰۰ نفر، روایی بیرونی این سیاهه را با سایر مقیاس‌های خودارزیابی مانند مقیاس حرمت خود کلی ایگلی<sup>۳۳</sup> (۱۹۶۷)، حرمت خود روزنبرگ<sup>۳۴</sup> (۱۹۶۵)، مقیاس انتظارات عمومی موفقیت<sup>۳۵</sup> (فیبل<sup>۳۶</sup> و هال<sup>۳۷</sup>، ۱۹۷۸)، سیاهه افسردگی بک<sup>۳۸</sup> (بک<sup>۳۹</sup>، ۱۹۶۷) و مقیاس غمگینی اپشتاین<sup>۴۰</sup> (۱۹۷۹) به‌ترتیب ۰/۸۷، ۰/۸۱، ۰/۶۵، ۰/۶۹ و ۰/۴۹- به‌دست آوردند. در پژوهش حیدری (۱۳۹۸) نیز روایی همگرایی این ابزار با سیاهه حرمت خود روزنبرگ ۰/۷۷ به‌دست آمد. ضریب اعتبار این مقیاس نیز با محاسبه آلفای کرونباخ ۰/۹۰ و اعتبار بازآزمایی آن در بازه زمانی یک‌ماهه ۰/۸۷ گزارش شده است (اوبراین و اپشتاین، ۱۹۸۸). در ایران نیز حیدری (۱۳۹۸) ضریب اعتبار این مقیاس را ۰/۸۶ و

لوئر<sup>۱</sup> (۱۹۸۶) را ۰/۳۸ گزارش کردند. نعمت طاوسی و ابراهیمی (۱۳۹۷) نیز روایی این زمینه‌یاب را با محاسبه همبستگی سیاهه پنج عامل اصلی شخصیت<sup>۲</sup> (کاستا<sup>۳</sup> و مک‌کری<sup>۴</sup>، ۱۹۸۵) و پرسشنامه طرحواره‌های سازش‌نیافته اولیه<sup>۵</sup> (یانگ<sup>۶</sup>، ۱۹۹۰) محاسبه کردند و نشان دادند که بین سرسختی و برون‌گردی<sup>۷</sup> (۰/۳۰)، گشودگی به تجربه<sup>۸</sup> (۰/۲۱)، توافق‌جویی<sup>۹</sup> (۰/۳۳) و وظیفه‌شناسی<sup>۱۰</sup> (۰/۴۳) رابطه مثبت معنادار اما بین سرسختی و طرحواره جدایی و طرد<sup>۱۱</sup> (۰/۲۹) رابطه منفی معنادار وجود دارد. نعمت طاوسی و محمدعلی شریفی (۱۳۹۶) نیز با همبسته کردن آن با مقیاس هسته ارزشیابی خود<sup>۱۲</sup> (جاج<sup>۱۳</sup>، ارز<sup>۱۴</sup>، بونو<sup>۱۵</sup> و تورسن<sup>۱۶</sup>، ۲۰۰۳)، روایی همگرایی آن را ۰/۵۷ گزارش کردند. نتایج تحلیل عاملی این زمینه‌یاب نیز سه عامل مرتبط با سازه سرسختی را آشکار کرده‌اند (نعمت طاوسی و محمدعلی شریفی، ۱۳۸۸). مدی و کوباسا (۲۰۰۱) همسانی درونی این زمینه‌یاب را برای سرسختی کلی، تعهد، مهار و مبارزجویی به‌ترتیب برابر با ۰/۸۸، ۰/۷۵، ۰/۸۴ و ۰/۷۱ گزارش کردند. همچنین کاسکا<sup>۱۷</sup> و موریتاکا<sup>۱۸</sup> (۱۹۹۶) نقل از تیموری، (۱۳۸۳) ضریب اعتبار مؤلفه‌های تعهد، مهار و مبارزه‌جویی را به‌ترتیب برابر با ۰/۷۰، ۰/۵۲ و ۰/۵۲ و برای سازه سرسختی ۰/۷۵ به‌دست آوردند. در ایران نیز پژوهش‌های انجام‌شده برای بررسی ویژگی‌های روان‌سنجی زمینه‌یاب دیدگاه‌های شخصی، اعتبار آن را تأیید کرده‌اند. برای مثال حقیقی، عطاری، رحیمی و سلیمی‌نیا (۱۳۷۸)، نعمت طاوسی و ابراهیمی (۱۳۹۷) و نعمت طاوسی و محمدعلی شریفی (۱۳۸۸)، ضرایب آلفای کرونباخ سرسختی را در دامنه ۰/۸۵ تا ۰/۸۸ و مؤلفه‌های تعهد، مهار و

1. Loehr, J. F.	15. Bono, J. E.	29. self-enhancement
2. Big Five Factor Personality Inventory	16. Thoresen, C. J.	30. overall self-esteem
3. Costa, P. T.	17. Kosca, S.	31. Positive self-worth
4. McCrea, R. R.	18. Moritaca, L.	32. inadequacy
5. Early Maladaptive Schema Questionnaire	19. Multidimensional Self-Esteem Inventory (MSEI)	33. Eagly, A. H.
6. Young, J. E.	20. self-enhancement	34. Rosenberg's Self-esteem Scale
7. extraversion	21. personal power	35. Generalized Expectancy of Success Scale
8. openness to experience	22. lovability	36. Fibel, R.
9. agreeableness	23. likability	37. Hale, W. D.
10. conscientiousness	24. self-control	38. Beck Depression Inventory (BDI)
11. rejection and disconnection	25. moral self-approval	39. Beck, A.
12. Core Self-Evaluations Scale (CSES)	26. body functioning	40. Epstein Sadness Scale
13. Judge, T. A.	27. body appearance	
14. Erez, A.	28. identity integration	

گزارش کرد. در این پژوهش، ضریب آلفای کرونباخ حرمت خود کلی ۰/۷۸ به دست آمد. برای تحلیل داده‌های پژوهش از آزمون همبستگی و آزمون تحلیل مسیر استفاده شده است.

### یافته‌ها

میانگین، انحراف استاندارد و ضرایب همبستگی بین سرسختی، حرمت خود و سبک‌های مقابله در جدول ۱ منعکس شده است.

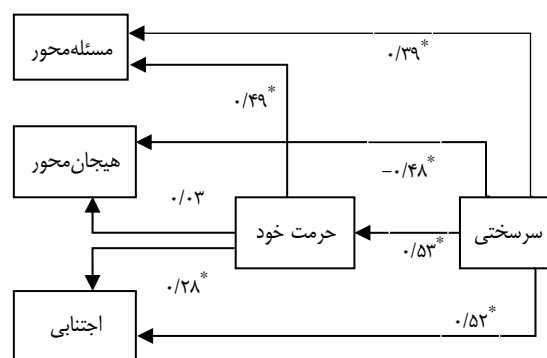
جدول ۱

میانگین، انحراف استاندارد و ضرایب همبستگی بین متغیرها

متغیرها	M	SD	۱	۲	۳	۴
۱. سرسختی	۱۰۰/۵۲	۱۶/۴۹	-			
۲. حرمت خود	۳۶/۱۳	۶/۰۳	۰/۵۲*	-		
۳. مقابله مسئله محور	۴۸/۸۵	۷/۵۰	۰/۱۵*	۰/۲۴**	-	
۴. مقابله هیجان محور	۴۳/۶۵	۷/۶۳	۰/۴۶**	۰/۲۲**	۰/۵۶**	-
۵. مقابله اجتنابی	۴۶/۰۹	۷/۵۳	۰/۳۷*	۰/۰۰۷	۰/۷۰**	۰/۷۳**

\*\*P < ۰/۰۱ \*P < ۰/۰۵

جدول ۱ نشان می‌دهد سرسختی با حرمت خود رابطه مثبت معنادار و با مقابله‌های مسئله محور، هیجان محور و اجتنابی رابطه منفی معنادار دارد. حرمت خود نیز با مقابله مسئله محور رابطه مثبت معنادار و با مقابله هیجان محور رابطه منفی معنادار دارد. نتایج تحلیل مسیر برای بررسی نقش واسطه‌ای حرمت خود در رابطه بین سرسختی و سبک‌های مقابله در شکل ۲ به نمایش درآمده است.



شکل ۲. نمودار مسیرهای برازش یافته با مدل استاندارد

با توجه به شاخص‌های برازش مدل، نسبت  $\chi^2/df$  دو به دو به درجه آزادی ( $\chi^2/df=2/997$ )، شاخص برازندگی تطبیقی<sup>۱</sup> ( $CFI=0/918$ )، شاخص برازندگی<sup>۲</sup> ( $GFI=0/960$ ) و شاخص برازندگی تعدیل یافته<sup>۳</sup> ( $AGFI=0/902$ )، ریشه دوم واریانس خطای تقریب<sup>۴</sup> ( $RMSA=0/059$ ) و شاخص برازندگی غیر تطبیقی<sup>۵</sup> ( $NFI=0/927$ ) مدل از برازش مناسبی برخوردار است. با در نظر داشتن برازش مناسب مدل، ضرایب تخمین استاندارد نشده و استاندارد شده مسیرهای مدل در جدول ۲ منعکس شده است.

جدول ۲

خلاصه یافته‌های آزمون تحلیل مسیر

مسیرها	تخمین استاندارد نشده	خطای استاندارد	مقدار بحرانی	تخمین استاندارد شده
حرمت خود	۰/۱۸۸	۰/۰۲۲	۸/۷۱۱*	۰/۵۲۸
مقابله مسئله محور	-۰/۱۷۳	۰/۰۳۴	-۵/۱۰۰*	-۰/۳۹۱
مقابله هیجان محور	-۰/۲۱۶	۰/۰۳۴	-۶/۴۴۰*	-۰/۴۸۰
مقابله اجتنابی	-۰/۲۳۱	۰/۰۳۴	-۶/۸۹۴*	-۰/۵۲۰
مقابله مسئله محور	۰/۵۵۶	۰/۰۹۵	۵/۸۳۴*	۰/۴۴۸
مقابله هیجان محور	۰/۰۴۰	۰/۰۹۴	۰/۴۲۷*	۰/۰۳۲
مقابله اجتنابی	۰/۳۵۲	۰/۰۹۴	۳/۷۳۹*	۰/۲۸۲

\*P < ۰/۰۰۱

نتایج آزمون تحلیل مسیر در جدول ۲ نشان می‌دهد اثر مستقیم سرسختی بر حرمت خود مثبت معنادار و بر مقابله مسئله محور، مقابله هیجان محور و مقابله اجتنابی منفی معنادار است. همچنین اثر مستقیم حرمت خود بر مقابله مسئله محور و مقابله اجتنابی مثبت معنادار است اما بر مقابله هیجان محور معنادار نیست.

ضرایب استاندارد کل مسیر، اثر مسیرهای مستقیم و غیر مستقیم در مدل رابطه سرسختی و سبک‌های مقابله با واسطه‌گری حرمت خود در جدول ۳ آمده است.

1. Comparative Fit Index (CFI) 3. Adjusted Goodness of Fit Index (AGFI) Approximation (RMSA)  
 2. Goodness of Fit Index (GFI) 4. Root Mean Square Error of 5. Non-Normed Fit Index (NFI)

مسیرها	اثر کل	اثر مستقیم	اثر غیرمستقیم	واریانس
بر حرمت خود از				۰/۲۷۹
سرخستی	۰/۵۲۸	۰/۵۲۸	-	
بر مقابله مسئله محور از				۰/۱۶۸
سرخستی	۰/۱۵۵	-۰/۳۹۱	۰/۲۳۶*	
حرمت خود	۰/۴۴۸	۰/۴۴۸	-	
بر مقابله هیجان محور از				۰/۲۱۵
سرخستی	-۰/۴۶۳	-۰/۴۸۰	-۰/۰۱۷	
حرمت خود	۰/۰۳۲	-۰/۰۳۲	-	
بر مقابله اجتنابی از				۰/۱۹۵
سرخستی	-۰/۳۷۱	-۰/۵۲۰	۰/۱۴۹*	
حرمت خود	۰/۲۸۲	۰/۲۸۲	-	

\*P < ۰/۰۰۱

مثال، بارتون و دیگران، ۲۰۱۲؛ لوبو و دیگران، ۲۰۱۶؛ مدی، ۲۰۱۳) آشکار ساخت که سرخستی با سبک‌های مقابله هیجان محور و اجتنابی رابطه منفی دارد. در تبیین احتمالی این یافته می‌توان گفت، افرادی که دارای سطوح بالای سرخستی و به تبع مهار بالا هستند، رویدادهای زندگی را قابل پیش‌بینی می‌دانند و بر این باورند که با کوشش خود می‌توانند بر پیامدهای پیرامون خویش تأثیر بگذارند (کوباسا، ۱۹۷۹؛ مدی و کوباسا، ۱۹۸۴؛ مدی، ۲۰۰۲؛ مدی و هاروی، ۲۰۰۶؛ مدی، ۲۰۱۳). بدین ترتیب این افراد در رویارویی با موقعیت‌های مختلف با قابل مهار دانستن آن، هیجان‌های منفی کمتری را تجربه می‌کنند و در نتیجه، لزومی به استفاده از مقابله هیجان محور نمی‌بینند. همچنین این افراد به دلیل برخورداری از سطوح بالای مبارزه‌جویی، تغییر را ویژگی طبیعی زندگی و فرصتی برای رشد و یادگیری می‌دانند (کوباسا، ۱۹۷۹؛ کوباسا و دیگران، ۱۹۸۲؛ مدی و کوباسا، ۱۹۸۴؛ مدی، ۲۰۰۲؛ مدی و هاروی، ۲۰۰۶؛ مدی، ۲۰۱۳)؛ بنابراین، از رویارویی با موقعیت‌های گوناگون اجتناب نمی‌کنند و به مقابله اجتنابی نیز متوسل نمی‌شوند.

نتایج این پژوهش همسو با نتایج پژوهش‌های دیگر (برندرگت و دیگران، ۲۰۱۴؛ پیس، ۲۰۰۶؛ دیکسون و دیگران، ۲۰۱۴؛ لارنس و دیگران، ۲۰۰۶؛ نمث و دیگران، ۲۰۰۹) نشان داد که حرمت خود با سبک مقابله مسئله محور رابطه مثبت و با سبک مقابله هیجان محور رابطه منفی دارد. به نظر می‌رسد افراد با سطوح بالای حرمت خود در رویارویی با موقعیت‌های تنیدگی‌زا توانایی بیشتری در استفاده از راهبردهای فعال و سبک مقابله مسئله محور دارند اما افراد با سطوح پایین حرمت خود در چنین شرایطی بیشتر در جست‌وجوی راهبردهای فعل‌پذیری هستند که به فرار از عامل تنیدگی‌زا یا اجتناب از هیجان‌های حاصل از آن منجر می‌شود (دیکسون و دیگران، ۲۰۱۴؛ نمث و دیگران، ۲۰۰۹). افزون بر آن، برخورداری از اعتماد به خود و تفکر مثبت یعنی سطوح بالای حرمت خود، گرایش به استفاده از راهبردهای فعال را افزایش می‌دهد (ولف و دیگران، ۲۰۱۵).

در تبیین این یافته می‌توان گفت که افراد با سطوح بالای حرمت خود نه تنها به توانایی‌های خود اعتماد بیشتری دارند، نسبت به آینده نیز با خوش‌بینی بیشتری نگاه می‌کنند (کوپراسمیت،

مسیرهای آزمون شده مدل و نتایج جدول ۳ نشان می‌دهد اثر مستقیم سرخستی بر حرمت خود ( $\beta=0/528$ ) مثبت معنادار و بر مقابله مسئله محور ( $\beta=-0/391$ )، مقابله هیجان محور ( $\beta=-0/480$ ) و مقابله اجتنابی ( $\beta=-0/520$ ) منفی معنادار است. همچنین اثر مستقیم حرمت خود بر مقابله مسئله محور ( $\beta=0/448$ ) و مقابله اجتنابی ( $\beta=0/282$ ) مثبت معنادار است اما اثر مستقیم حرمت خود بر مقابله هیجان محور معنادار نیست. افزون بر آن، اثر غیرمستقیم سرخستی بر مقابله مسئله محور ( $\beta=0/236$ ) و مقابله اجتنابی ( $\beta=0/149$ ) با واسطه حرمت خود معنادار است. به عبارت دیگر، سرخستی با واسطه حرمت خود بر سبک‌های مقابله مسئله محور و اجتنابی اثر غیرمستقیم معنادار دارد و نقش واسطه‌ای حرمت خود را در رابطه بین سرخستی و سبک‌های مقابله تأیید می‌کند.

این نتایج نشان می‌دهد که ۲۸ درصد از واریانس حرمت خود از طریق سرخستی تبیین‌پذیر است. افزون بر آن، سرخستی و حرمت خود توانایی تبیین ۱۷ درصد از واریانس مقابله مسئله محور، ۲۱ درصد از واریانس مقابله هیجان محور و ۱۹ درصد از واریانس مقابله اجتنابی را دارند (جدول ۳).

## بحث

یافته‌های این پژوهش در حمایت از پژوهش‌های دیگر (برای

۱۹۶۷). چنین افرادی خود را واجد توانایی عملکرد مستقیم بر عامل تنیدگی‌زا و حل مشکل می‌دانند و به دلیل انتظارات مثبتی که نسبت به آینده دارند سبک مقابله مسئله‌محور را در پیش می‌گیرند. به عبارت دیگر، سود جستن از سبک مقابله مسئله‌محور و چیرگی بر عامل تنیدگی‌زا موجب می‌شود این افراد اعتقاد بیشتری به توانایی‌های خود داشته باشند و نسبت به عملکردهای بعدی انتظارات مثبت در آن‌ها شکل بگیرد که به تبع آن، حرمت خود در این افراد افزایش می‌یابد (کوپراسمیت، ۱۹۶۷؛ مدی، ۲۰۱۳).

تبیین احتمالی دیگر آن است که افراد با سطوح بالای حرمت خود توانایی بیشتری در متمایز ساختن خود از هیجان‌های حاصل از موقعیت و تمایل بیشتری به بازداری هیجانی دارند؛ بنابراین چنین افرادی تمایل بسیار کمی به استفاده از مقابله‌های هیجان‌محور (لارنس و دیگران، ۲۰۰۶) و گرایش بیشتری به استفاده از مقابله‌های مسئله‌محور دارند. به نظر می‌رسد افراد با سطوح بالای حرمت خود تمایل به درک موقعیت‌ها به‌عنوان شرایط قابل مهار دارند و واکنش‌های آن‌ها در چنین موقعیتی بر اساس راهبردهایی است که هدف آن‌ها تغییر علت مشکل است (لارنس و دیگران، ۲۰۰۶).

همچنین نتایج این پژوهش نشان داد که سرسختی و حرمت خود با یکدیگر رابطه مثبت دارند. اگرچه مرور ادبیات پژوهشی در این قلمرو، رابطه بین سرسختی و حرمت خود را به‌طور مستقل آشکار نمی‌سازد، با این حال، رابطه بین متغیرها از خلال برخی پژوهش‌ها (استیوارت و یوئن، ۲۰۱۱؛ اشل من و دیگران، ۲۰۱۰؛ گرتون و دیگران، ۲۰۱۰) قابل استناد است. افزون بر آن، بررسی مبانی نظری در قلمرو سرسختی و حرمت خود نیز نشان می‌دهد که پیشایندهای مشابهی در پدیدآیی این رگه‌های شخصیتی مشارکت دارند (کوپراسمیت، ۱۹۶۷؛ مدی، ۱۹۹۹، ۲۰۱۳).

در حمایت از رابطه سرسختی و حرمت خود می‌توان به دو نکته اشاره کرد. نخست آنکه این رگه‌های شخصیتی به‌منزله سپری در برابر تنیدگی، آثار منفی آن را تعدیل می‌کنند (آرملی، ۱۹۹۹؛ کوباسا و دیگران، ۱۹۸۲؛ کوپر و دیگران، ۲۰۰۱؛ مدی، ۲۰۰۲؛ مدی، ۲۰۱۳) و دوم آنکه این رگه‌ها از عوامل مؤثر در تاب‌آوری هستند و سهم قابل توجهی در افزایش تاب‌آوری دارند (استیوارت و یوئن، ۲۰۱۱؛ گرتون و دیگران، ۲۰۱۰).

در مورد رابطه منفی سرسختی با سبک مقابله مسئله‌محور، نتایج این پژوهش با یافته‌های پژوهش‌های پیشین مبنی بر ارتباط مثبت بین سرسختی و مقابله‌هایی که به عملکرد مستقیم در جهت کاهش تنیدگی منجر می‌شوند (برای مثال، بارتون و دیگران، ۲۰۱۲؛ کوباسا، ۱۹۷۹؛ مدی، ۲۰۰۲، ۲۰۱۳؛ مدی و کوباسا، ۱۹۸۴؛ لوبو و دیگران، ۲۰۱۶)، متناقض است.

یک تبیین احتمالی در مورد عدم ارتباط مثبت بین سرسختی و سبک مقابله مسئله‌محور در معلمان، نقش فعل‌پذیر آن‌ها در مقابله شخصی با عوامل تنیدگی‌زا در شرایط کنونی است. پژوهش‌ها در ایران نشان می‌دهد که تنیدگی شغلی معلمان، بیش از حد متوسط است (برای مثال، گیوریان و دیگران، ۱۳۹۰؛ برزگر بفرویی و اربابی، ۱۳۹۴). اگرچه منابع تنیدگی‌زای شغلی با ماهیت و وظایف شغلی، روابط بین فردی در محیط کار، نارسایی امکانات، بار کاری، یا پرداخت و سیستم‌های پاداش غیرمنصفانه مرتبط است (چین و کوپر، ۲۰۱۲؛ گارنیونی و دیگران، ۲۰۱۳؛ یانگ و دیگران، ۲۰۰۸)، به نظر می‌رسد بیشترین بار تنیدگی معلمان ایرانی پیامد وضعیت نامطلوب مالی است (گیوریان و دیگران، ۱۳۹۰؛ برزگر بفرویی و اربابی، ۱۳۹۴)؛ بنابراین، احتمالاً معلمان با سطوح مختلف سرسختی، در رویارویی با عوامل تنیدگی‌زا نقش فعل‌پذیر دارند و با این عوامل مقابله شخصی نمی‌کنند. به عبارت دیگر، به دلیل احساس عدم امنیت مالی و ترس از دست دادن شغل، ترجیح می‌دهند سبک مقابله‌ای را که مسئولان و سرپرستان خواستار آن هستند و برای آن‌ها دیکته می‌کنند، پیش بگیرند. این مسئله با نتایج پژوهش شکری و دیگران (۱۳۹۳) مبنی بر اینکه عوامل تنیدگی‌زای سازمانی با مقابله شخصی به مثابه یک رگه شخصیتی رابطه منفی دارد، همسو است.

همان‌طور که پیش‌بینی می‌شد نتایج آزمون تحلیل مسیر نشان داد حرمت خود در رابطه بین سرسختی و سبک‌های مقابله مسئله‌محور و اجتنابی نقش واسطه‌ای دارد. در تبیین این یافته می‌توان به نقش تجربه‌های کودک در نخستین سال‌های زندگی در شکل‌گیری حرمت خود و سرسختی اشاره کرد (کوپراسمیت، ۱۹۶۷؛ مدی، ۲۰۰۲). از سوی دیگر، افراد سرسخت به دلیل برخورداری از سطوح بالای تعهد، مهار و مبارزه‌جویی، توانایی زیادی در خطرپذیری دارند و در موقعیت‌های گوناگون توانایی



تیموری، س. (۱۳۸۳). بررسی رابطه سخت‌رویی با ویژگی‌های شخصیتی NEO در دانش‌آموزان ناینیایان اکتسابی. پایان‌نامه کارشناسی ارشد، دانشکده علوم تربیتی و روان‌شناسی دانشگاه علامه طباطبایی تهران. حقیقی، ج، عطاری، ی، رحیمی، ع. و سلیمی‌نیا، ل. (۱۳۷۸). رابطه سرسختی و مؤلفه‌های آن با سلامت روان در دانشجویان پسر دوره کارشناسی. *مجله علوم تربیتی و روان‌شناسی دانشگاه شهید چمران اهواز*، ۳، ۴، ۱۸-۱.

حیدری، پ. (۱۳۹۸). نقش واسطه‌ای اضطراب اجتماعی در رابطه بین نظام‌های مغزی-رفتاری و حرمت خود با افسردگی. پایان‌نامه کارشناسی ارشد، دانشکده روان‌شناسی و علوم تربیتی، دانشگاه آزاد اسلامی واحد تهران جنوب.

شکری، ا، تقی‌لو، ص، گراوند، ف، پاییزی، م، مویدی، م، عبدالله‌پور، م. و اکبری، ه. (۱۳۸۷). ساختار عاملی و ویژگی‌های روان‌سنجی نسخه فارسی پرسشنامه مقابله با موقعیت‌های استرس‌زا. *مجله تازه‌های علوم شناختی*، ۳، ۳۳-۲۲.

شکری، ا، صادقی وزین، ا، باقریان، ف. و پورشه‌ریار، ح. (۱۳۹۳). تنیدگی شغلی، راهبردهای مقابله‌ای و فشارها: الگوی تغییرناپذیری جنسی. *فصلنامه روان‌شناسی تحولی: روان‌شناسان ایرانی*، ۱۰ (۴۰)، ۴۰۸-۳۹۳.

گیوبریان، ح، دیندار فرکوش، ف. و سلطانی، ش. (۱۳۹۰). عوامل مؤثر بر تنیدگی شغلی معلمان و مدیریت آن. *فصلنامه رهیافتی نو در مدیریت آموزشی*، ۳ (۳)، ۱۷۷-۱۸۸.

نعمت‌طاوسی، م. (۱۳۸۷). تأثیر آموزش تنش‌زدایی تدریجی بر مدیریت تنیدگی‌های ناشی از رویدادهای زندگی روزمره. *فصلنامه روان‌شناسی تحولی: روان‌شناسان ایرانی*، ۴ (۱۶)، ۳۲۲-۳۲۱.

نعمت‌طاوسی، م. (۱۳۸۸). سرسختی به منزله یک منبع حمایتی در محیط کار: یک متغیر پیش‌بین عوامل تنیدگی‌زای حرفه‌ای. *فصلنامه تحقیقات روان‌شناختی*، ۴، ۶۲-۴۹.

نعمت‌طاوسی، م. و ابراهیمی، م. (۱۳۹۷). نقش واسطه‌ای طرحواره‌های سازش‌نیافته اولیه در رابطه بین شخصیت با سرسختی. *مجله روان‌شناسی و روان‌پزشکی شناخت*، ۵ (۱)، ۱۱۴-۹۶.

نعمت‌طاوسی، م. و محمدعلی شریفی، م. (۱۳۸۸). سرسختی به منزله یک منبع حمایتی در محیط کار: یک متغیر پیش‌بین عوامل تنیدگی‌زای حرفه‌ای. *فصلنامه تحقیقات روان‌شناختی*، ۴، ۶۲-۴۹.

نعمت‌طاوسی، م. و محمدعلی شریفی، م. (۱۳۹۶). مقیاس هسته ارزشیابی خود: شکل‌گیری یک سازه. *فصلنامه روان‌شناسی تحولی: روان‌شناسان ایرانی*، ۱۳ (۵۱)، ۲۵۶-۲۴۵.

تصمیم‌گیری بهتری نیز پیدا می‌کنند. در چنین شرایطی خود را برای رویارویی با موقعیت‌های جدید توانمند می‌دانند و از این‌رو، انتظار موفقیت بیشتری دارند (مدی، ۲۰۱۳). از آنجاکه پسخورندهای فرد نسبت به خود از طریق انتظارات او نسبت به عملکرد خود در موقعیت جدید شکل می‌گیرند (کوپراسمیت، ۱۹۶۷)، با شکل‌گیری پسخورندهای مثبت در مورد خود، اعتماد به خود و حرمت خود در افراد سرسخت افزایش می‌یابد. حرمت خود نیز به نوبه خود عاملی است که افراد را به سوی مقابله‌های سازش‌یافته و فعال مانند مقابله مسئله‌محور سوق می‌دهد (برندرگت و دیگران، ۲۰۱۴؛ لارنس و دیگران، ۲۰۰۶؛ نمث و دیگران، ۲۰۰۹). به‌رغم آنکه در این پژوهش سرسختی به‌طور مستقیم با نوع مقابله رابطه ندارد، به‌واسطه تأثیر بر ارتقاء حرمت خود، انگیزه لازم برای به‌کارگیری مقابله مسئله‌محور را در فرد ایجاد می‌کند. این یافته با نتایج پژوهش سوبرامانیان و دیگران (۲۰۰۹) مبنی بر اینکه سرسختی از طریق افزایش حرمت خود در افراد، توان مقابله کارآمدتر را ایجاد می‌کند، همسو است. بنابراین، افرادی که دارای سطوح بالای سرسختی هستند، سطوح بالایی از حرمت خود را نیز تجربه می‌کنند که به آن‌ها کمک می‌کند تمایل بیشتری به استفاده از مقابله‌های مسئله‌محور و عدم استفاده از مقابله‌های هیجان‌محور و اجتنابی داشته باشند.

انجام پژوهش در جامعه معلمان، از جمله محدودیت‌های این پژوهش است که تصمیم نتایج را به سایر گروه‌ها با رعایت جوانب احتیاط ممکن می‌سازد. عدم امکان کنترل متغیرهای جمعیت‌شناختی مانند جنس، سن، طبقه اجتماعی و میزان تحصیلات، همچنین استفاده از روش همبستگی محدودیت‌های دیگر پژوهش هستند که تبیین علی را غیر ممکن می‌سازند. انجام پژوهش‌های مشابه در گروه‌های دیگر، امکان دستیابی به شواهد تجربی بیشتری را فراهم می‌آورد. افزون بر آن، با سازماندهی پژوهش‌های مقطعی در سنین متفاوت، می‌توان به بررسی تفاوت‌های افراد در سنین مختلف پرداخت.

## منابع

برزگر بفرویی، ک. و اربابی، ی. (۱۳۹۴). رابطه بین منبع کنترل و تنیدگی شغلی با رضایت شغلی در معلمان و کارکنان مدارس استثنایی. *فصلنامه تعلیم و تربیت استثنایی*، ۱، ۲۴-۱۵.

- (2010). A meta-analytic examination of hardiness. *International Journal of Stress Management*, 17(4), 277-307.
- Grafton, E., Gillespie, B., & Henderson, S. (2010). Resilience: The power within. *Oncology Nursing Forum*, 37(6), 698-705.
- Guarnioni, M., Belin, A., Oules, I., Graveling, R., Grawford, J., Lietzmann, J., Said, A., Konstantiopoulos, G. D., Dobras, M., & Kaminskas, K. A. (2013). Occupational health concerns: Stress related and psychological problems associated with work. Retrieved 15 Dec. 2013 from <http://www.euro-parl.europa.eu/studies>.
- Halamandaris, K. F., & Power, K. G. (1999). Individual differences, social support and coping with the examination stress: A study of the psychosocial and academic adjustment of first year home students. *Personality and Individual Differences*, 26(4), 665-685.
- Hardiness Institute. (1985). *Personal views survey*. Arlington Heights, IL: The Hardiness Institute.
- Jain, A. A. K., & Cooper, C. L. (2012). Stress and organizational citizenship behaviors in Indian business process outsourcing organizations. *Management Review*, 24(3), 155-163.
- Karstoft, K., Armour, C., Elklit, A., & Solomon, Z. (2015). The role of control and coping style in predicting longitudinal PTSD-trajectories after combat exposure. *Journal of Anxiety Disorders*, 32, 89-94.
- Kobasa, S. C. (1979). Stressful life events, personality, and health: An inquiry into Hardiness. *Personality Social Psychology*, 1(37), 1-11.
- Lawrence, J., Ashford, K., & Dent, P. (2006). Gender differences in coping strategies of undergraduate students and their import on self-esteem and attainment. *Active Learning in Higher Education*, 7(3), 273-281.
- Lazarus, R. S. (1993). Coping theory and research: Past, present, and future. *Journal of Psychosomatic Medicine*, 55(3), 234-247.
- Lo Bue, S., kintaert, S., Taverniers, J., Mylle, J., Delahoij, R., & Euwenra, M. (2016). Hardiness differentiates G. (2003). Coping style and threat processing. *Personality and Individual Differences*, 35(4), 843-861.
- Barendregt, C. S., Vanderlaan, A. M., Bongers, I. L., & Van Nieuwenhuizen. Ch. (2014). Adolescents in secure residential care: The role of active and passive coping on general well-being and self-esteem. *European Child & Adolescent Psychiatry*, 24(7), 845-854.
- Barton, C. P. T., Hystad, S. W., & Brevik, J. I. (2012). Psychological hardiness and coping style as risk resilience factors for alcohol abuse. *Military Medicine*, 177(5), 517-524.
- Beasley, M., Thomson, T., & Davidson, J. (2003). Resilience in response to life stress: The effects of coping style and cognitive hardiness. *Personality and Individual Differences*, 34(1), 77-95.
- Coopersmith, S. (1967). *The antecedents of self-esteem*. San Francisco: W. H. Freeman.
- Dabrowska, A., & Pisula, E. (2010). Parenting stress and coping styles in mothers and fathers of preschool children with autism and down syndrome. *Journal of Intellectual Disability Research*, 54(3), 266-280.
- Denisoff, E., & Endler, N. S. (2000). Life experiences, coping, and weight preoccupation in young adult women. *Canadian Journal of Behavioral Science*, 32(2), 98-103.
- Elise, C., Pas, C., Bradshaw, P. H., Harshfeldt, P., & Leaf, J. (2010). A multi-level exploration of the influence of teacher efficacy and burnout on response to student problem behavior and school-based service use. *School Psychology Quarterly*, 25(1), 13-27.
- Endler, N. S., & Parker, J. D. A. (1990a). Multidimensional assessment of coping: A critical evaluation. *Journal of Personality and Social Psychology*, 58(5), 844-854.
- Endler, N. S., & Parker, J. D. A. (1990b). *Coping Inventory for Stressful Situation (CISS): Manual*. Toronto: Multi-Health systems.
- Endler, N. S., & Parker, J. D. A. (1994). Assessment of multidimensional coping: Task, emotion, and avoidance strategies. *Psychological Assessment*, 6(1), 50-60.
- Eshleman, K. J., Bowling, N. A., & Alarcon, G. M.

- Orth, U., Robins, R. W., Meier, L. L., & Conger, R. D. (2016). Refining the vulnerability model of low self-esteem and depression: Disentangling the effects of genuine self-esteem and narcissism. *Journal of Personality and Social Psychology, 110*(1), 133-149.
- Passe, N. A. (2006). *How dyslexic teenagers cope: An investigation of self-esteem, coping and depression*. Wiley Inter science.
- Rosenberg, M. (1965). Society and the adolescent self-image. *Social Forces, 44*(2), 255-256.
- Shen, Y. E. (2009). Relationships between self-efficacy, social support and stress coping strategies in Chinese primary and secondary school teachers. *Stress and Health, 25*(2), 119-138.
- Shirom, A., Oliver, A., & Stein, E. (2010). Teachers' stressors and strains: A longitudinal study of their relationships. *International Journal of Stress Management, 16*(4), 313-332.
- Siu, O., Spector, P., Cooper, C., & Lu, C. (2005). Work stress, self-efficacy, Chinese work value, and well-being in Hong Kong and Beijing. *International Journal of Stress Management, 12*(3), 274-288.
- Skaalvik, E. M., & Skaalvik, S. (2007). Dimensions of teacher self-efficacy and relations with strain factors, perceived collective teacher efficacy and teacher burnout. *Journal of Educational Psychology, 99*(3), 611-625.
- Wolf, L., Stidham, A. W., & Ross, R. (2015). Predictors of stress and coping of US accelerated vs. generic baccalaureate nursing students: An embedded mix methods study. *Nursing Faculty Publications, 1*(1), 201-205.
- Yang, L., Che, H., & Spector, P. E. (2008). Job stress and well-being: An examination from the view of person-environment fit. *Journal of Occupational and Organizational Psychology, 81*(3), 567-587.
- military trainees on behavioral persistence and physical performance. *International Journal of Sport and Exercise Psychology, 16*(4), 354-364.
- Maddi, S. R. (1999). The personality construct of hardiness: I. effects on experiencing, coping, and strain. *Consulting Psychology Journal: Practice and Research, 51*(2), 83-94.
- Maddi, S. R. (2002). The story of hardiness: Twenty years of theorizing, research, and practice. *Consulting Psychology Journal, 54*(3), 173-185.
- Maddi, S. R. (2013). *Hardiness: Turning stressful circumstances into resilient growth*. New York: Springer.
- Maddi, S. R., & Harvey, R. H. (2006). Hardiness considered across cultures. In P.T.P Wong & L. C. G Wong (Eds.), *Handbook of multicultural perspectives on stress and coping*. New York: Springer.
- Maddi, S. R., & Kobasa, S. C. (1984). *The hardy executive: Health under stress*. Homewood IL: Dow journal-Irwin.
- Maddi, S. R., & Kobasa, S. C. (2001). *Personal Views Survey* (3rd ed., Rev.). Newport Beach, CA: The Hardiness Institute.
- Nemeth, P. M., Penckofer, S., Gulanick, M., Friedrich, B. V., & Bryant, F. B. (2009). The relationships among self-esteem, stress, coping, eating behavior, and depressive mood in adolescents. *Research in Nursing and Health, 32*(1), 96-109.
- O'Brien, E. J., & Epstein, S. (1988). *The Multidimensional Self-Esteem Inventory (MSEI): Professional manual*. Psychological Assessment Resources.
- O'Brien, E. J. (1980). *The self-report inventory: Development and validation of a multidimensional measure of the self-concept and sources of self-esteem*. Doctoral Dissertation, University of Massachusetts Amherst.

