

## The Role of Information Management in Managing the Rising Power of Netocrats in Government Organizations (Study of Iran Health Insurance Organization)

Abdolmajid Naderi Semsani <sup>1</sup>, Akbar Etebarian Khorasgani <sup>2\*</sup>, Mehraban Hadi Paykani <sup>3</sup>, Alborz Gheitani <sup>3</sup>

1. Ph.D. Candidate, Public Administration, Human Resources Major, Department of Public & Media Management, Isfahan (Khorasgan) Branch, Islamic Azad University, Isfahan, Iran.
2. Professor, Department of Public & Media Management, Isfahan (Khorasgan) Branch, Islamic Azad University, Isfahan, Iran.
3. Assistant Professor, Department of Public & Media Management, Isfahan (Khorasgan) Branch, Islamic Azad University, Isfahan, Iran.

### OPEN ACCESS

**Article type:** Research Article

**\*Correspondence:** Akbar Etebarian Khorasgani  
etebarian@khuif.ac.ir

**Received:** November 14, 2023

**Accepted:** June 17, 2024

**Published:** Spring 2024

**Citation:** Naderi Semsani, A., Etebarian Khorasgani, A., Hadi Pakani, M., Gheitani, A. (2024). The Role of Information Management in Managing the Rising Power of Netocrats in Government Organizations (Study of Iran Health Insurance Organization). *Journal of Management and Sustainable Development Studies*, 4(1), 179-203.

**Publisher's Note:** MSDS stays neutral with regard to jurisdictional claims in published material and institutional affiliations.



**Copyright:** © 2024 by the authors. Submitted for possible open access publication under the terms and conditions of the Creative Commons Attribution (CC BY) license (<https://creativecommons.org/licenses/by/4.0/>).

**Abstract:** The purpose of this research was to investigate the role of information management in managing the rising power of netocrats in government organizations. This research was conducted in a combined (qualitative and quantitative) method using Strauss and Corbin's structured data theory method. Semi-structured interviews with 17 organizational and academic managers and experts were used to collect data in the qualitative section. In the quantitative section, 350 researcher-made questionnaires were completed from the results of the qualitative section by employees of the Iran Health Insurance Organization, and the data were described and analyzed with SPSS26 and AMOS26 software, and the structural equation model and confirmatory factor analysis technique were used. To check the reliability, 30 questionnaires were distributed and collected among the people of the community, and the result of Cronbach's alpha test was 0.97. Out of 246 extracted conceptual codes, 53 of them are related to background conditions, and 21 of these codes are dedicated to organizational information management and information technology knowledge management. Organizations can prevent the dependence of these processes on individuals by providing timely vital and quality information from the information management platform and sharing it with all stakeholders through information technology knowledge management and managing the rising power of netocrats.

**Keywords:** Information Management, Netocrats, Power Administration, Health Insurance.

## **Extended Abstract**

### **Introduction**

The ability to find information at the moment of necessity is a measure of being powerful. The role of a netocrat is to constantly find new sources of information through its network of communications. Considering the characteristics of netocrats as well as the effectiveness of organizations and especially the public sector from this existing trend at a time when activities and services are rapidly moving from paper and manual to electronic and witnessing the simultaneous rule of the Internet or web (netocracy), information (infocracy) and the media (mediocracy), bureaucracy in organizations has given way to netocracy and these tremendous changes resulting from communication and information technologies that will bring more changes with the arrival of artificial intelligence shortly, The role and position of specialists and employees in the field of information and communication technology of organizations as well as contracting companies in this field, who can be called "organizational netocrats", has been highlighted, and the power management of these people in organizations, which is increasing and can be escalated, has become very important.

With more than 42 million insured, the health insurance organization has made all the processes of providing its services to the insured electronically and through various software that are available to the insured and medical centers in the outpatient and inpatient sectors, on a 24-hour and online basis to its obligations towards the insured and medical institutions operate and due to the complete dependence of activities on technological infrastructure and software, as well as valuable, voluminous and diverse information resulting from these services, managing the increasing power of netocrats is of great importance. Therefore, considering that the topic of this research is completely novel, and no background was found by researchers in this case, and also there is a research gap in this field, the current research was conducted with the aim of investigating the role of information management in managing the ascending power of netocrats in Iran's health insurance organization.

### **Theoretical framework**

Netocrats are a high-tech global elite that simultaneously acquires data and monetary value through Internet platforms (Tsiavos, 2020). According to Castells power is in the hands of those who 'program' and control the information and communication networks and connect these to other networks (Ampuja & Kovisto, 2014). Power struggles come into being especially when the resources are scarce and to control the knowledge information and decision-making processes in the organizations (Bicer et al., 2020). In recent years, one of the important characteristics present in the global arena is the provision of electronic services (Shaheer & Sali Li, 2020). One of the important ways to use information technology is to provide government and public services because information technology facilitates information interactions in electronic services and creates value, and thus helps to innovate in the way of service delivery (Lim et al., 2018).

The growing amount of data on employees has changed the way work is carried out. On the one hand, data makes it possible for managers to observe employees work at little cost in real-time, which can potentially lead to control-driven, autocratic leadership concepts. On the other hand, data can be used to empower employees and to apply employee-centric leadership concepts (Joas et al., 2020).

The leader, through the use of power, can provide positive contributions to the organization. Power can assist in communication, provide motivation to encourage the development and growth of others, inspire problem-solving, and be a catalyst for change (Terry, 2020).

### **Methodology**

This research was conducted in a mixed (qualitative and quantitative) method using Strauss and Corbin's structured grounded theory. In the qualitative stage, the participants were purposefully selected and the data were collected using semi-structured interviews with 17 senior managers of Iran's Health Insurance Organization and faculty members of the management department of Islamic Azad University of Isfahan and analyzed after theoretical saturation by coding. Necessary measures were taken to ensure scientific accuracy in the qualitative part and to achieve the criteria considered by Goba and Lincoln. Kappa index was used for reliability, and its value was calculated as 0.698, and it was placed at the level of a valid agreement.

In the quantitative section, 350 researcher-made questionnaires were completed and returned by the employees of the health insurance organization using convenience samples. To check the reliability, 30 questionnaires were distributed and collected among the people of the community and the result of the Cronbach's alpha test was 0.97, which indicated the appropriate reliability of the measure and its components. Data were described and analyzed using SPSS26 and AMOS26 software. The structural equation model and confirmatory factor analysis technique were used in the analysis of the quantitative part of the research.

### **Discussion and Results**

Out of 246 extracted conceptual codes, 53 of them are related to context conditions, and 21 codes were assigned to organizational information management and information technology knowledge management. Considering the value and importance of information and its power-creating nature, organizational information management is one of the most important context conditions for managing the ascending power of netocrats in the health insurance organization in such a way that with the appropriate and timely supply of information required for internal departments as well as other stakeholders of the organization and exchange Electronic information between organizational units and executive departments of the government can be used appropriately for planning and organizational missions and macro-policies, and while protecting this intellectual property of the organization, it can be vigilantly prevented from its misuse. By sharing information and information technology knowledge in the organization and increasing the technological literacy of employees with training such as professional ethics and security in modern ways documenting best practices in the field of information technology and creating research and development units in the field of information technology using creative and innovative human resource, it is possible to create a knowledge-based organization.

The results of the analysis of the parameters of the measurement model in the context conditions component and its subcomponents have high standardized and unstandardized path coefficients (factor loadings) and are a good explanation for the effectiveness of that factor (context conditions). Therefore, the subcomponent (organizational information management and information technology knowledge management) can measure the context conditions component with regard to their t values. The t value greater than 1.96 indicates that these two subcomponents can explain the context conditions component as influential factor loads, and this influence is significant at the  $\alpha \leq 0.01$  level.

**Conclusion**

Based on the findings of this research, information management and knowledge administration of information technology in the health insurance organization can be a suitable context for managing the ascending power of netocrats. According to the definition of information management, it can be concluded that in the management of organizational information in the health insurance organization in the different stages of production, storage, dissemination, and use of information, it is possible to apply management principles and tools of information technology and make this information available in a timely and up-to-date manner for Competent people inside the organization and its exchange with other stakeholders outside the organization in a useful framework and format appropriate to the role of people with a reasonable and effective cost can be an information system that is not dependent on individuals, groups and departments, in addition to creating the basis for managing the power of organizational netocrats, increases and improves individual and organizational knowledge and makes decision-making in the organization more scientific.

# مطالعات مدیریت و توسعه پایدار

سال چهارم، شماره اول، بهار ۱۴۰۴ - صفحه ۱۷۹-۲۰۳

Homepage: <https://sanad.iau.ir/journal/msds>

## نقش مدیریت اطلاعات در اداره قدرت اوج گیرنده نتوکرتهای در سازمانهای دولتی (مورد مطالعه: سازمان بیمه سلامت ایران)

عبدالمجید نادری سمسانی<sup>۱</sup>، اکبر اعتباریان خوراسگانی<sup>۲\*</sup>، مهربان هادی پیکانی<sup>۳</sup>، البرز قیتانی<sup>۳</sup>

۱. دانشجوی دکترا مدیریت دولتی گرایش مدیریت منابع انسانی، واحد اصفهان (خوراسگان)، دانشگاه آزاد اسلامی، اصفهان، ایران.  
۲. استاد، گروه مدیریت دولتی و رسانه، واحد اصفهان (خوراسگان)، دانشگاه آزاد اسلامی، اصفهان، ایران.  
۳. استادیار، گروه مدیریت دولتی و رسانه، واحد اصفهان (خوراسگان)، دانشگاه آزاد اسلامی، اصفهان، ایران.

**چکیده:** هدف از انجام این پژوهش، بررسی نقش مدیریت اطلاعات در اداره قدرت اوج گیرنده نتوکرتهای در سازمانهای دولتی بوده است. این پژوهش به صورت ترکیبی (کیفی و کمی) و با روش نظریه داده بنیاد ساختارمند اشتراوس و کوربین انجام شده است. برای گردآوری دادهها در بخش کیفی از مصاحبه نیمه ساختاریافته با ۱۷ نفر از مدیران و خبرگان سازمانی و دانشگاهی استفاده شد. در بخش کمی ۳۵۰ پرسشنامه محقق ساخته حاصل از نتایج بخش کیفی توسط کارکنان سازمان بیمه سلامت ایران تکمیل و با نرم افزارهای SPSS26 و AMOS26 دادهها توصیف و تحلیل و از مدل معادلات ساختاری و تکنیک تحلیل عاملی تأییدی استفاده گردید. برای بررسی پایایی ۳۰ پرسشنامه بین افراد جامعه توزیع و جمع آوری گردید و نتیجه آزمون آلفای کرونباخ ۰/۹۷ به دست آمد. از ۲۴۶ کد مفهومی استخراجی ۵۳ مورد آن مربوط به شرایط زمینه‌ای و از این تعداد ۲۱ کد به مدیریت اطلاعات سازمانی و مدیریت دانش فناوری اطلاعات اختصاص دارد. سازمانها با فراهم سازی به موقع اطلاعات حیاتی و با کیفیت از بستر مدیریت اطلاعات و تسهیم آن با همه ذینفعان از طریق مدیریت دانش فناوری اطلاعات می‌توانند از وابسته سازی این فرایندها به افراد جلوگیری نموده و قدرت اوج گیرنده نتوکرتهای را اداره نمایند.

**واژگان کلیدی:** مدیریت اطلاعات، نتوکرتهای، اداره قدرت، بیمه سلامت.

### دسترسی آزاد

نوع مقاله: مقاله پژوهشی

\*نویسنده مسئول: اکبر اعتباریان خوراسگانی

etebarian@khuisf.ac.ir

تاریخ دریافت: ۱۴۰۲/۰۸/۲۳

تاریخ پذیرش: ۱۴۰۳/۰۳/۲۸

تاریخ انتشار: بهار ۱۴۰۳

استناد: نادری سمسانی، عبدالمجید، اعتباریان خوراسگانی، اکبر، هادی پیکانی، مهربان، قیتانی، البرز. (۱۴۰۳). نقش مدیریت اطلاعات در اداره قدرت اوج گیرنده نتوکرتهای در سازمانهای دولتی (مورد مطالعه: سازمان بیمه سلامت ایران). فصلنامه مطالعات مدیریت و توسعه پایدار، ۱(۱)۴، ۱۷۹-۲۰۳.

یادداشت ناشر: MSDS در خصوص

ادعاهای قضایی در مطالب منتشر شده و

وابستگیهای سازمانی بی طرف می‌ماند.



© 2024 by the authors.

Submitted for possible open access

publication under the terms and

conditions of the Creative Commons

Attribution (CC BY) license

(<https://creativecommons.org/licenses/by/4.0/>).

### مقدمه

در سالهای اخیر، یکی از مشخصه‌های مهم برای حضور در عرصه جهانی، ارائه خدمات الکترونیک است (Shaheer & Sali Li, 2020). هم‌اکنون اطلاعات، راه را به سوی چابکی، هموار ساخته است. اطلاعات مایه حیات سازمانهای عصر اطلاعات است. عصر اطلاعات، اطلاعات را از یک کالای معمولی به یک «مرغ تخم طلا» تبدیل

می‌نماید و موجب می‌شود که با کمترین یا بدون هیچ هزینه‌ای، هم حجم اطلاعات و هم ارزش آن چندین برابر گردد. پیدایش عصر اطلاعات فرصتی را برای ما فراهم می‌کند که با به‌کارگیری منابع جدید قدرت بتوانیم با چالش‌های روبروی خود برخورد نماییم (Alberts & Hayes, 2005). یکی از بسترهای مهم جهت به‌کارگیری فناوری اطلاعات، ارائه خدمات دولتی و عمومی است؛ زیرا فناوری اطلاعات تعاملات اطلاعاتی را در خدمات الکترونیکی تسهیل کرده و باعث خلق ارزش می‌شود و در نتیجه به نوآوری در نحوه خدمت‌رسانی کمک می‌نماید (Lim et al., 2018). استفاده عاقلانه و مؤثر از قدرت، یکی از دشوارترین درس‌هایی است که یک مدیر باید بیاموزد (Omisore & Nweke, 2014).

کیوراسیون<sup>۱</sup> اصطلاحی است که برای توصیف یافتن اطلاعات دقیق در لحظه به کار می‌رود. دانستن این که چه اطلاعاتی لازم است، چگونه جمع‌آوری شود، و مهم‌تر از همه، روش مناسب تفسیر آن، امروزه یک مهارت اساسی در محل کار است. افرادی که می‌توانند اطلاعات را تهیه کنند، مورد توجه هستند و خواهند بود. بنابراین، هرچند داشتن اطلاعاتی که در دسترس دیگران نیست نوعی قدرت است، ولی اکنون می‌توانیم به ایده ایجاد توانایی در یافتن اطلاعات در لحظه ضرورت به‌عنوان یک معیار برای قدرتمند بودن، اشاره کنیم (Lauby, 2012).

نتوکرات فرزند زمانی است که ظرفیت شبکه‌های الکترونیکی برای انتقال اطلاعات خام از ظرفیت‌گیرندگان برای تفسیر و قضاوت در مورد ارزش آن سبقت گرفته است. در منطقه‌ای که نتوکرات در آن فعالیت می‌کند، نقش او یافتن مداوم منابع جدید اطلاعات از طریق شبکه ارتباطات خود است. اما وقتی این اطلاعات ارزشمند باشد، ممکن است نتوکرات بلافاصله آن را به مصرف‌کننده بفروشد. اما در ابتدا آن را «تسخیر» می‌کند؛ یعنی آن را برای تقویت اتصالات موجود سرمایه‌گذاری می‌کند که دسترسی به منابع باارزش‌تری را در آینده فراهم می‌کند (Jones, 2007). با توجه به ویژگی‌های نتوکرات‌ها و همچنین تأثیرپذیری سازمان‌ها و بخصوص بخش عمومی و دولتی از این روند موجود در زمانی که به‌شدت فعالیت‌ها و خدمات از روش کاغذی و دستی به سمت الکترونیکی شدن پیش می‌رود و شاهد حاکمیت هم‌زمان اینترنت یا وب (نتوکراسی<sup>۲</sup>)، اطلاعات (اینفوکرسی<sup>۳</sup>) و رسانه‌ها (مدیاکرسی<sup>۴</sup>) هستیم، دیوانسالاری در سازمان‌ها جای خود را به سامانه‌سالاری داده و این تغییرات شگرف حاصل از فناوری‌های ارتباطی و اطلاعاتی که با ورود هوش مصنوعی در آینده نزدیک تحولات بیشتری را رقم خواهد زد، نقش و جایگاه متخصصان و کارکنان حوزه فناوری اطلاعات و ارتباطات در خود سازمان‌ها و همچنین شرکت‌های پیمانکار طرف قرارداد، که می‌توان از آن‌ها به‌عنوان نتوکرات‌های سازمانی نام برد، برجسته نموده و اداره قدرت این افراد در سازمان‌ها که با این اوصاف روزافزون و قابل اوج‌گیری است، اهمیت زیادی پیدا کرده است.

سازمان بیمه سلامت با داشتن بیش از ۴۲ میلیون بیمه‌شده (Iran Health Insurance Organization, 2022) تمامی فرایندهای ارائه خدمات خود را به بیمه‌شدگان الکترونیکی نموده و از طریق سامانه‌های مختلفی که در اختیار بیمه‌شدگان

<sup>1</sup> Curation

<sup>2</sup> Netocracy

<sup>3</sup> Infocracy

<sup>4</sup> Mediocracy

و مراکز درمانی در بخش های سرپایی و بستری قرارداد، به صورت شبانه روزی و برخط به تعهدات خود در قبال بیمه شدگان و مؤسسات پزشکی عمل می کند و نظر به این وابستگی کامل فعالیت ها به زیرساخت های فناورانه و نرم افزارها و همچنین اطلاعات ارزشمند، حجیم و متنوع حاصل از این فرایندهای خدمت رسانی، مدیریت قدرت فزاینده نتوکرکات ها از حساسیت بالایی برخوردار است. بنابراین، با توجه به این که موضوع این پژوهش کاملاً بدیع بوده و پیشینه ای در این مورد توسط محققین یافت نشد و همچنین وجود خلأ تحقیقاتی در این زمینه، هدف اصلی محققین پاسخ به این پرسش است که، مدیریت اطلاعات سازمانی در اداره قدرت اوج گیرنده نتوکرکات ها در سازمان بیمه سلامت ایران چه نقشی دارد؟ و این نقش چگونه ایفا می شود؟ بنابراین در پژوهش حاضر نقش مدیریت اطلاعات در اداره قدرت اوج گیرنده نتوکرکات ها در سازمان بیمه سلامت ایران مورد بررسی قرار گرفت.

## مبانی نظری و پیشینه پژوهش

### مدیریت اطلاعات

در یک پژوهش کتابخانه ای صباغی نژاد و حیدری (۱۳۹۴) پس از تحلیل و بررسی تعاریف مختلف، مدیریت اطلاعات را بدین صورت تعریف کرده اند: به کارگیری اصول مدیریتی و ابزارهای مناسب در فرایندهای مربوط به اطلاعات که با هدف در دسترس ساختن اطلاعات ارزشمند، در زمان و مکان و قالب مناسب، با کمترین هزینه، برای افراد مناسب صورت می گیرد و نهایتاً منجر به بهبود تصمیم گیری و ارتقای دانش فردی و سازمانی خواهد شد (Sabbaghinejad & Heidari, 2015). رشته های مدیریت آرشیو و سوابق و کتابداری و اطلاع رسانی به توسعه مدیریت اطلاعات کمک کرده اند. بسیاری از زمینه های مورد توجه در زمینه اطلاعات، از جمله طراحی و توسعه پایگاه داده، ذخیره سازی و بازیابی اطلاعات، و اقتصاد اطلاعات مدتی است که دغدغه گروه های حرفه ای می باشد. توسعه فناوری اطلاعات و کاربرد فزاینده آن در تمام جنبه های مدیریت اطلاعات، یک تأثیر سازنده و قوی بوده است. هزینه های سیستم های مبتنی بر رایانه توجه را به مسائل ارزش اطلاعات و روابط هزینه-فایده در توسعه سیستم ها و خدمات اطلاعاتی معطوف می کند. رایانه ها باعث شده است که سازمان ها عملکردهای اطلاعاتی را با دید جدیدی ببینند. کاربرد گسترده ایده های اطلاعاتی که در مجامع علمی کسب و کار توسعه یافته و سپس به طور گسترده در تجارت مورد استقبال قرار گرفته و در رسانه ها برجسته سازی شده و به طور فزاینده ای در سازمان های بخش عمومی استفاده گردیده، منجر به پذیرش مفاهیمی مانند برنامه ریزی استراتژیک، تجزیه و تحلیل هزینه ها و درآمدها، مدیریت منابع و بازاریابی شده است (Kaur, 2012).

### جامعه اطلاعاتی

جامعه اطلاعاتی، یک جامعه فراصنعتی است که در آن اطلاعات و فناوری های اطلاعات نیروهای اصلی رشد هستند. در جامعه اطلاعاتی نوظهور گروه های اجتماعی و کارگران خدماتی جدید اکثریت عمده را تشکیل می دهند. این جامعه همچنین جامعه ای مرفه است که هر کسی از آن نفع می برد. در جامعه اطلاعاتی به طور مستمر توانایی ها، مهارت ها،

دانش و قابلیت‌های ضروری تغییر می‌کنند که این امور برای موفقیت کارکنان بسیار مهم است ( Yazdanpanah Dero et al., 2018). اولین مصداق جامعه اطلاعاتی این است که یک جامعه اطلاعات بیشتری را نسبت به محصولات در حال ساخت، تولید می‌کند. دومین موضوع مهم و قابل توجه در جامعه اطلاعاتی، انفجار اطلاعات است. سومین مشخصه جامعه اطلاعاتی، وجود فناوری‌های اطلاعات و ارتباطات است (Yolcu & Sezgin, 2017).

### قدرت و مدیریت قدرت

طبق نظر هاوولی<sup>۱</sup> (۱۹۶۳)، «هر عمل اجتماعی یک تمرین قدرت است، هر رابطه اجتماعی یک معادله قدرت است و هر گروه یا سیستم اجتماعی یک سازمان قدرت است». قدرت، اساسی‌ترین فرایند زندگی اجتماعی است و از این رو یکی از مفاهیم بحث‌برانگیز در جامعه‌شناسی است. با این حال، شاید یکی از مفاهیم یا موضوعاتی است که کمتر مورد مطالعه و بررسی قرار گرفته است. علی‌رغم داشتن ماهیت مناقشه برانگیز و مبهم، قدرت همچنان ابزار تحلیلی مفیدی در جامعه‌شناسی و همچنین سایر رشته‌های علوم اجتماعی است (Islam, 2008). نزاع‌های قدرت معمولاً هنگام کمبود منابع و برای کنترل دانش، اطلاعات و فرایندهای تصمیم‌گیری در سازمان‌ها به وجود می‌آید (Bicer et al., 2020). تنش اصلی در سازمان‌ها، وقتی از طریق لنز قدرت مشاهده می‌شود، تنش بین مقاومت و اطاعت است. دیدگاه اصلی این است که می‌توان با شکل دادن به ادراکات، شناخت‌ها و ترجیحات، از قدرت برای جلوگیری از تعارض استفاده کرد؛ به گونه‌ای که افراد نقش خود را در نظم موجود امور بپذیرند (Clegg, 2004). طبق گفته کاستلز، قدرت در دست کسانی است که شبکه‌های اطلاعاتی و ارتباطی را برنامه‌ریزی می‌کنند، آن‌ها را کنترل کرده و به شبکه‌های دیگر متصل می‌کنند (Ampuja & Kovisto, 2014).

قدرت در لبه<sup>۲</sup>، شامل ویژگی واگذاری اختیار به افراد در لبه یک سازمان می‌باشد (لبه، مکان یا محیطی است که سازمان در آن فعالیت داشته و برای اثربخش بودن در آن محیط درگیر کنش متقابل می‌باشد)؛ یا هرگاه سامانه‌ها به جای سازمان به کار برده شوند، عبارت تجهیزات لبه<sup>۳</sup> به جای قدرت در لبه، به کار می‌رود. اختیار دادن شامل گسترش دسترسی به اطلاعات و حذف محدودیت‌های غیرضروری می‌باشد. قدرت در لبه موضوع جدانشدنی فرایند گذار یا مرحله انتقال از عصر صنعت به عصر اطلاعات به شمار می‌رود. قدرت یک سازمان، تابعی است از قدرت اعضاء و همچنین ماهیت تعاملات میان اعضاء آن. قدرت سازمان بیشتر از مجموع قدرت جداگانه اعضاء آن است. کلید قدرت یک سازمان چگونگی استفاده از توانمندی‌های بخش‌های تشکیل‌دهنده آن سازمان می‌باشد؛ یعنی چگونگی گسترش هم‌افزایی‌ها، کلید قدرت سازمان است (Alberts & Hayes, 2005).

افزایش روزافزون داده‌ها، نحوه انجام کار کارمندان را تغییر داده است. از یک طرف، داده‌ها این امکان را برای مدیران فراهم می‌کند که بتوانند کار کارمندان را با کمترین هزینه در زمان واقعی مشاهده کنند، که این امر می‌تواند منجر به

<sup>1</sup> Howley

<sup>2</sup> Power the Edge

<sup>3</sup> Edge Devices



کنترل بر مبنای رهبری خودکامه شود. از طرف دیگر، از داده‌ها می‌توان برای توانمندسازی کارمندان و به‌کارگیری رهبری کارمندمحور استفاده کرد (Joas et al., 2020). استفاده از قدرت توسط رهبران برای دستیابی به اهدافشان بدیع نیست. رهبران هزاران سال است که از قدرت استفاده می‌کنند. متأسفانه، تفکر غالب این است که همه افرادی که از قدرت استفاده می‌کنند، افراد نابخردی هستند که مایل‌اند مردم را تحقیر کنند. رهبر، از طریق استفاده از قدرت، می‌تواند کمک‌های مثبتی به سازمان ارائه دهد. زمانی که قدرت به‌طور موفقیت‌آمیزی به کار گرفته شود، می‌تواند مکانیزمی برای کمک به ارتباطات، دادن انگیزه و تشویق رشد و توسعه دیگران، الهام‌بخش حل مشکلات و کاتالیزوری برای تغییر باشد (Terry, 2020). امروزه با توجه به وجود نیروهای توانمند و خبره در سازمان‌ها، تغییر نگاه سنتی و ایستا به قدرت به نگاهی دینامیک و پویا ضروری است و این نوع تفکر مدیریتی می‌تواند باعث هم‌افزایی قدرت شده و حاصل جمع قدرت سازمان را از جمع جبری قدرت کارکنان و مدیران بیشتر نماید. در جدول شماره ۱ مفاهیم قدرت در یک بررسی مبتکرانه در دو نگاه متفاوت مقایسه شده است.

جدول ۱. بررسی مفاهیم قدرت در یک مقایسه خلاقانه (Carlsen et al., 2020)

مفاهیم و مفروضات	قدرت به عنوان موقعیت و کنترل	قدرت به عنوان ارتباط و فراوانی
مفاهیم اصلی قدرت	قدرت اجبار <sup>۱</sup> ؛ قدرت با <sup>۲</sup> ، ناشی از موقعیت‌ها در شبکه‌ها و سلسله‌مراتب و کنترل منابع؛ چیزی که فرد در اختیار دارد.	قدرت مشارکتی <sup>۳</sup> ؛ قدرت با و به <sup>۴</sup> ، ناشی از رفتار شبکه‌ای و کشف مشترک و رسیدن به یکپارچگی یا همبستگی بهتر؛ کاری که فرد انجام می‌دهد.
مفروضات مرتبط با منابع	منابع محدود هستند، دستیابی به منابع، یک بازی با جمع صفر است، افزایش قدرت به معنای انتقال منابع، تفویض اختیار همراه با مصالحه است.	منابع درون‌زا هستند و در هنگام تعاملات ایجاد می‌شوند. افزایش قدرت به معنای گردهم آمدن همراه با تأثیرات متقابل و ایجاد عاملیت جمعی است.
مفروضات مرتبط با تعارضات	تعارضات مسئولیت‌آور هستند، تعارضات تهدیدی برای توازن قدرت بوده و از طریق مصالحه، اعمال سلطه یا تقسیم قدرت حل می‌شوند.	تعارضات اغلب یک نعمت یا موهبت هستند. فرصت‌هایی برای تعاملات تازه که ماورای تفاوت‌ها برای رسیدن به همبستگی‌های جدید حل می‌شوند.
مفروضات مرتبط با فرایندهای فکری	ایده‌ها اهداف متناهی با کیفیت‌های ذاتی هستند. خطی بودن تلاش‌های خلاقانه با توجه به این‌که ارزیابی جدا از تولید ایده و متعاقب آن انجام می‌شود؛ تأکید روی مراحل ورودی و اختیارات رسمی.	ایده‌ها دستاوردهای مداومی هستند که در فعالیت‌های شبکه‌ای و جمعی ایجاد، ارزیابی، ترکیب مجدد شده و درباره آن گفتگو می‌شود؛ تأکید بر تسهیل ارتباطات جدید و همبستگی.

<sup>1</sup> Coercive Power

<sup>2</sup> Power To

<sup>3</sup> Co-optative Power

<sup>4</sup> Power with and To

### جامعه شبکه‌ای

به گفته کاستلز، جامعه شبکه‌ای که اطلاعات را اولویت‌بندی می‌کند، یک ساختار سازمان اجتماعی جدید است که به وسیله فن‌آوری اطلاعات در شبکه‌های اطلاعاتی شکل گرفته و در سراسر جهان گسترش می‌یابد. در حالی که این ساختار، تعامل بین افراد را به معنای فرهنگی تغییر می‌دهد، همچنین بر روابط تولید، مصرف و قدرت ساختار اجتماعی تأثیر می‌گذارد. جامعه شبکه‌ای را کاستلز به‌عنوان نتیجه‌ای از مجموعه فرایندهای تعاملی و یک نتیجه مستقیم از پدیدارشدن تحول در فناوری اطلاعات معرفی می‌کند (Yolcu & Sezgin, 2017). قدرت در جامعه شبکه‌ای از طریق شبکه‌ها اعمال می‌شود. بازیگران انسان هستند، اما انسان‌ها در شبکه‌ها سازمان یافته‌اند. در این شرایط اجتماعی و فناوری چهار شکل مختلف قدرت وجود دارد:

- ۱) قدرت شبکه<sup>۱</sup>: قدرت بازیگران و سازمان‌های موجود در شبکه‌هایی که هسته اصلی جامعه شبکه جهانی را تشکیل می‌دهند بر مجموعه‌های انسانی و افرادی که در این شبکه‌های جهانی قرار ندارند، قدرت شبکه نام دارد. این شکل از قدرت با حذف یا عضویت افراد در شبکه عمل می‌کند.
- ۲) قدرت شبکه‌ای<sup>۲</sup>: قدرت ناشی از ایجاد استانداردهای لازم برای هماهنگ کردن تعاملات اجتماعی در شبکه‌ها. در این حالت، قدرت نه با حذف از شبکه‌ها بلکه با وضع قوانین ورود اعمال می‌شود.
- ۳) قدرت تحت شبکه<sup>۳</sup>: قدرت کنش‌گران اجتماعی بر سایر کنش‌گران اجتماعی در شبکه. اشکال و فرآیندهای این قدرت تحت شبکه مخصوص هر شبکه است.
- ۴) قدرت شبکه‌سازی<sup>۴</sup>: قدرت برنامه‌ریزی شبکه‌های خاص با توجه به علایق و ارزش‌های موردنظر برنامه‌نویسان و قدرت تغییر جریان شبکه‌های مختلف به دنبال اتحاد استراتژیک بین بازیگران غالب شبکه‌های گوناگون (Castells, 2011).

### نتوکراسی و نتوکرات‌ها

نخبگان جدید سیاسی در سیستم نوین موسوم به «نتوکراسی» هستند. این گروه اجتماعی که به‌عنوان نتوکرات نامگذاری شده‌اند، دارای قدرت فن‌آوری و منبع اطلاعات هستند. آن‌ها با کنترل شبکه، میزان و قالب آن را تعیین می‌کنند. نتوکراسی، اصطلاحی است که در اوایل دهه ۱۹۹۰ مورد استفاده قرار گرفت و ترکیبی از اینترنت و اشراف را نشان می‌دهد و «مفهوم پس از سرمایه‌داری» است که در آن نتوکرات‌ها مسلط می‌شوند. بورژوازی که قدرتش به تدریج در حال کاهش است، از پول برای نشان دادن قدرت خود استفاده می‌کند؛ اما در نتوکراسی اطلاعات جایگزین پول است و مطبوعات در نتوکراسی علاوه بر ویژگی ذخیره‌سازی، اینترنتی نیز هستند. طبقه دیگری در نتوکراسی، شهروندان یا

<sup>1</sup> Networking Power

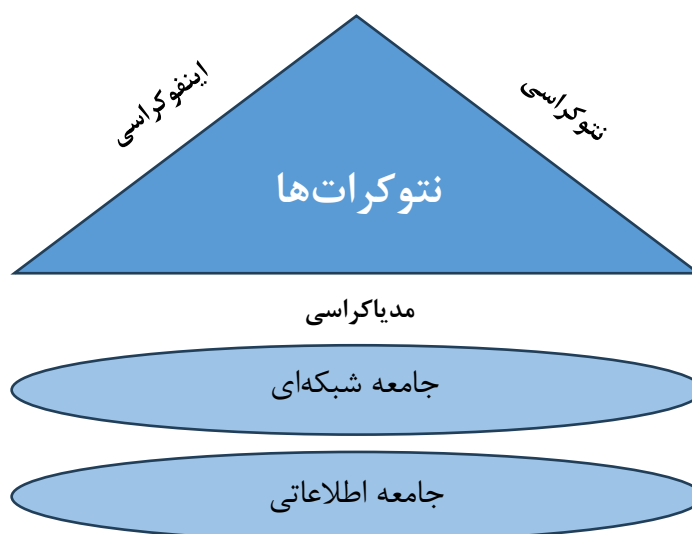
<sup>2</sup> Network Power

<sup>3</sup> Networked Power

<sup>4</sup> Network-making Power

کاربران شبکه هستند. نتوکراسی از طریق فضای مجازی انجام می‌شود که «دنیای آنلاین رایانه» است. شبکه‌ها و به‌ویژه اینترنت که با همه رایانه‌ها، فضای مجازی و فناوری‌های اطلاعاتی مرتبط می‌باشد، مفهوم رایج جهان جدید است. آنهایی که خارج از فضای مجازی هستند، پایین‌ترین طبقه از نتوکراسی هستند و به راحتی بازپچه دیگران می‌شوند. در نتوکراسی، دست‌کاری در دنیای واقعی از طریق فضای مجازی، قدرت هدایت‌پذیری را به‌ویژه در سیاست به نتوکرات‌ها می‌بخشد. انتظار می‌رود که مفهوم نتوکراسی در آینده با بهره‌برداری از داده‌های بزرگ، هوش مصنوعی، یادگیری ماشین و سایبرنتیک در ابعاد مدیریت و فناوری غالب باشند، در حالی که اصول اخلاقی به‌ویژه با ظهور سایبورگ‌های دارای هوش مصنوعی در ابعاد اجتماعی به یک موضوع قابل بحث تبدیل می‌شود (Cifci & Yuksel, 2018).

در حالی که اصطلاح نتوکراسی و نتوکرات توسط الکساندر بارد و یان سودرکویست در کنار مصرف‌کننده به کار رفته است تا طبقه بالای جهانی مبتنی بر فناوری پیشرفته را ترسیم کند، عدم تقارن اطلاعات موجود در سکوه‌های اینترنتی مشخص‌کننده نتوکراسی است که در هرم آن سه لایه وجود دارد. در بالای آن صاحبان پلتفرم هستند که کل اطلاعات را استخراج می‌کنند و از آن همانطور که می‌خواهند استفاده می‌کنند. در لایه میانی، کاربران تجاری وجود دارند که اطلاعات انبوه را خریداری می‌کنند. در پایین هرم، همه کاربرانی قرار دارند که فعالیت آنها، حتی داده‌های بیوگرافیک، به طور مداوم برداشت می‌شود تا برای هر سه لایه هرم ارزش تولید کند. جریان داده‌ها و ارزش معکوس هستند. کاربران تمام داده‌ها را ارائه می‌کنند و حداقل ارزش را به دست می‌آورند، کاربران حرفه‌ای داده‌ها و توجهات (تمایلات، علایق) را خریداری کرده و برخی داده‌ها را ارائه می‌کنند. در نتیجه، نتوکرات‌ها داده‌ها و ارزش پولی را همزمان به دست آورده و به عنوان یک سرویس ارائه می‌کنند. بنابراین، پلتفرم برای آنها ارزش تولید می‌کند (Tsiavos, 2020). در نمودار ۱ موقعیت نتوکرات‌ها در قالب یک مدل توسط محققین ارائه گردیده و در جدول ۲ مشخصات و ویژگی‌های نتوکرات‌ها جمع بندی شده است.



نمودار ۱. موقعیت نتوکرات‌ها (Source: By author)

## جدول ۲. ویژگی‌های نتوکرات‌ها (Source:By author)

ردیف	ویژگی
۱	قدرت تسخیر، کنترل و بهره‌برداری از شبکه اطلاعات و ارتباطات را دارند (Schussler, 2017).
۲	پشت برنامه‌های هوشمند مبتنی بر اینترنت در حال تبدیل شدن به ساختارهای قدرت کارآمد و موفق‌تر از دولت‌ها هستند (Kis, 2019).
۳	عوامل قدرت جدید و به سختی شناخته‌شده‌ای که ممکن است تهدیدی جدی برای ساختارهای قدرت دولت باشد (Kis, 2019).
۴	سیستم‌های قدرت جدید و در حال ظهوری که قدرت آن‌ها بیش از دولت‌ها است (Kis, 2019).
۵	قوانین شبکه جهانی اطلاعات را درک می‌کنند و می‌توانند از آن برای دستیابی به اهداف خود استفاده کنند (Klimczuk, 2012).
۶	می‌توانند «آغاز به کار در یک شبکه مناسب» را کشف یا ایجاد کنند و فعالیت‌های سازمان‌یافته اعضا را به همراه منابع برای خود بسیج کنند (Klimczuk, 2012).
۷	به‌جای مدیریت دارایی یا تولید کالا، اطلاعات را دست‌کاری می‌کنند (Bard & Suderqvist, 2002).
۸	اشراف شبکه که اطلاعات و نفوذ را کلیدی می‌دانند (Bard & Suderqvist, 2012).
۹	یک گروه جدید اشرافی که در جامعه شبکه‌ای ظاهر شده است (Yolcu & Sezgin, 2017).
۱۰	دست‌کاری در دنیای واقعی از طریق فضای مجازی، قدرت هدایت‌پذیری را به‌ویژه در سیاست به آن‌ها می‌بخشد (Cifci & Yuksel, 2018).
۱۱	یک طبقه بالای جهانی مبتنی بر فناوری پیشرفته که از طریق سکوی اینترنتی همزمان داده‌ها و ارزش پولی را بدست می‌آورند (Tsiavos, 2020).
۱۲	نخبگان جدید قدرت، که پس از دوره نئولیبرال حاکم خواهند شد و براساس مزیت فناوری یا مهارت‌های شبکه‌ای سازمان می‌یابند (Raczkowski, 2016).
۱۳	عشایر الکترونیکی واقعی هستند و دائماً بین شهرها، انواع فعالیت‌ها و جوامع مهاجرت می‌کنند و هرچه وسعت شبکه یک نتوکرات بیشتر باشد، به نظر می‌رسد سطح تحرک او نیز بالاتر است (Kuzheleva-Sagan, 2014).
۱۴	به دلیل داشتن عقل، دانش و رابطه، توجه طبقه دوم که مصرف‌کنندگان هستند را دست‌کاری می‌کنند (Kuzheleva-Sagan, 2014).
۱۵	توجه تنها ارز قدرتمند دنیای مجازی است. به همین دلیل استراتژی و منطق نتوکرات‌ها ماهیت سرمایه‌داری ندارد بلکه از نوع توجه‌گرایی است (Kuzheleva-Sagan, 2014).
۱۶	همان‌طور که سرمایه‌دار می‌تواند سرمایه خود را در سرمایه‌گذاری برای به دست آوردن سرمایه بیشتر سرمایه‌گذاری کند، یک نتوکرات نیز مجموعه‌ای از پیوندهای خود را با هدف افزایش آن‌ها، مدیریت می‌کند (Jones, 2007).
۱۷	پرورش شبکه‌ها برای یافتن جریان‌های جدید کار در اقتصاد، درحالی‌که اطلاعات بیش از حد که محصول جانبی آن است، به منفعل نگه‌داشتن طبقه مصرف‌کننده کمک می‌کند (Jones, 2007).
۱۸	نتوکرات را از نظر فلسفی «موبیلیست <sup>۱</sup> » توصیف می‌کنند (موبیلیست هر «نقطه ثابت» یا جهان‌بینی پایدار را رد می‌کند)؛ به همین دلیل به دنبال عرضه مداوم جریان اطلاعات جدید هستند (Bard & Suderqvist, 2002).
۱۹	نتوکرات نیاز به یک بی‌ثباتی معرفتی کلی دارد، جایی که تنها چیزی که سایر کارگزاران (اعم از مصرف‌گرایان و نتوکرات‌های رقیب) می‌توانند از آن اطمینان داشته باشند این است که اگر آن‌ها ادامه ندهند آنچه را که امروز می‌دانند فردا از رده توجه خارج خواهد شد (Jones, 2007).
۲۰	نتوکرات‌ها از همه ابزارها و توانایی‌های مدیریت اتصالات شبکه برای محافظت از خود در برابر مهاجمان و جستجوی منابع جدید با ارزش استفاده می‌کنند (Jones, 2007).
۲۱	نخبه‌ای که قدرت و موقعیت خود را از طریق یک ظرفیت منحصربه‌فرد و ایجاد ارزش توجه مآبانه به دست می‌آورد (Bard & Suderqvist, 2012).
۲۲	کسی است که اصولاً هویت اجتماعی خود را از طریق یک شبکه قوی و متمرکز مبتنی بر وب ایجاد و کنترل می‌کند (Bard & Suderqvist, 2012).

۱. mobilist

## مدیریت دانش

مدیریت دانش استراتژیک یک رویکرد متمایز برای مدیریت افراد و سیستم‌ها و پاسخ به تغییرات در یک محیط متلاطم ارائه می‌دهد و ابزاری برای بهبود عملکرد سازمان و دستیابی به مزیت رقابتی پایدار می‌باشد. علاقه روزافزون سازمان‌ها به مدیریت اطلاعات در جهت استفاده بهینه از منابع، مهم‌ترین عامل ایجاد سیستم‌های مدیریت دانش بود که در حال حاضر سازمان‌ها را به سمت هوشمند شدن سوق می‌دهد. زیرساخت‌های فناوری مانند رسانه‌های اجتماعی، انجمن‌ها، وبلاگ‌ها و شبکه‌های مجازی رایج‌ترین زیرساخت‌ها هستند، اما پورتال‌های دانش نیز نقش مهمی در مدیریت دانش استراتژیک دارند. پورتال‌های دانش می‌توانند راهی موثر برای دسترسی آزاد به تمام اطلاعات باشند. سازمان‌ها همچنین می‌توانند دانش خود را در مورد دسترسی به شرکای کاری و مشتریان خود گسترش دهند. این موضوع می‌تواند نقش مهمی در توسعه محصول، ارائه خدمات و انجام پروژه ایفا کند. فناوری می‌تواند با تغییر عادات کارکنان در مورد ارتباطات، همکاری، به اشتراک‌گذاری اطلاعات، یادگیری و تصمیم‌گیری، فرهنگ دانش را به میزان قابل توجهی ارتقاء دهد (Sousa & Rocha, 2019).

## پیشینه پژوهش

موضوع این تحقیق کاملاً جدید و بدیع بوده و پیشینه‌ای در این مورد توسط محققین یافت نشد. اما در این جا ۶ مورد (۴ مطالعه خارجی و ۲ مطالعه داخلی) از تحقیقاتی که در برخی موارد شباهت‌هایی جزئی با موضوع دارند، به اختصار در جدول ۳ ارائه شده است.

جدول ۳. پیشینه پژوهش (Source: By author)

پژوهشگران	عنوان تحقیق	یافته‌های مهم
Ramos et al., 2019	تجزیه و تحلیل شبکه‌های قدرت سازمانی از طریق رویکرد کل‌نگر با استفاده از استراتژی‌های اجماع	شناسایی شش منبع قدرت: (۱) قدرت مبتنی بر کار مشترک و اعتماد به نفس در گروه (۲) قدرتی که از طریق استفاده از اطلاعات، ارتباطات و دانش تولید می‌شود (۳) قدرت رسمی مبتنی بر سلسله‌مراتب (۴) قدرت مبتنی بر نقش واسطه (۵) قدرتی که توسط فرهنگ و محیط پایدار سازمان ایجاد می‌شود (۶) قدرت براساس ظرفیت کنترل
Tauceana et al., 2016	سبک‌های مدیریت و انواع قدرت مدیریتی در یک سازمان بزرگ	۳۲/۲۸ درصد کارکنان معتقد بودند که رهبران آن‌ها قدرت کمی دارند، ۶۳/۹۲ درصد فکر می‌کردند رهبران آن‌ها قدرت متوسطی دارند و ۳/۸ درصد تصور می‌کردند رهبران آن‌ها قدرت بالایی دارند.
Sullivan & Ngwenyama, 2005	سازمان‌های بخش دولتی چگونه مخاطرات برون‌سپاری را مدیریت می‌کنند؟	در چند سال گذشته بخش عمومی شاهد برخی از خیره‌کننده‌ترین شکست‌ها در خصوص برون‌سپاری سیستم‌های اطلاعاتی بوده و به دستورالعمل‌های بهتر و حمایت بیشتر از مدیران نیاز است.
Stanton & Stam, 2003	فناوری اطلاعات، حریم خصوصی و قدرت در درون سازمان‌ها: ازمنظر نظریه مرز و دیدگاه‌های تبادل اجتماعی	اعتماد مدیران به متخصصان فناوری اطلاعات برای کمک به تفسیر مسائل فنی در راستای چشم‌اندازهای غیر فنی ممکن است توانایی آن‌ها را در پیش‌بینی طیف گسترده‌ای از عواقب احتمالی محدود کند.

منابع قدرت فردی از طریق اطلاعات و منابع قدرت واحدهای سازمانی از طریق مرکزیت بر توزیع قدرت اثر می گذارند.	عوامل مؤثر بر توزیع قدرت در شبکه سازمانی با تأکید بر رویکرد تحلیل شبکه	Ghasemi et al., 2017
چیدمان استفاده از راهبردهای نفوذ بر مدیران عبارتند از: ۱. مدیون سازی، ۲. اعتمادسازی، ۳. ائتلاف سازی، ۴. وابسته سازی، ۵. متقاعدسازی، ۶. پنهان سازی و ۷. شرطی سازی. یکی از زیر راهبردهای وابسته سازی، ایجاد وابستگی کاری است که فرد به دنبال ایجاد این تصور است که انجام کار بدون او سخت یا غیرممکن است.	فهم و تبیین نفوذ بر مدیران بخش دولتی	Danaee Fard et al., 2012

## روش پژوهش

فلسفه و جهان بینی پژوهشگر و پایه و اساس این پژوهش براساس دو پارادایم اثبات گرایی و انتقادی است. جهت گیری پژوهش کاربردی است؛ چون که نتایج پژوهش در سازمان های دولتی قابلیت کاربرد دارد. با توجه به این که در این پژوهش اطلاعات و داده ها گردآوری شده و یک نظریه براساس تجزیه و تحلیل این داده ها توسعه می یابد، رویکرد پژوهش، استقرایی است. پژوهش به صورت ترکیبی (آمیخته) انجام شد. راهبرد پژوهش، راهبرد نظریه داده بنیاد ساختارمند اشتراوس و کوربین<sup>۱</sup> است. نظریه داده بنیاد به طور کلی رهیافتی است برای بررسی نظام مند (غالباً) داده های کیفی (نظیر مصاحبه های پیاده شده و پروتکل های مشاهده ها) با هدف تولید نظریه (Danaee Fard et al., 2018). هدف از مطالعه با توجه به کمی و کیفی بودن به طور هم زمان توصیف و تبیین، فهم و اکتشاف می باشد. داده ها به صورت میدانی گردآوری شد. سپس کدگذاری و شناسایی مفاهیم، مقوله ها و مؤلفه های برگرفته از مصاحبه ها انجام شد. برای گردآوری داده ها در بخش کیفی از مصاحبه نیمه ساختاریافته با ۱۷ نفر از مدیران ارشد سازمان بیمه سلامت ایران و اعضای هیئت علمی گروه مدیریت دانشگاه استفاده شد. مصاحبه ها به طور معمول بین ۴۰ تا ۱۲۰ دقیقه طول کشید. برای انتخاب مصاحبه شوندگان معیارها و ملاک هایی مدنظر قرار داشت تا با بهره گیری از تجربیات و نظرات این افراد نتایج خوبی را از مصاحبه ها به دست بیاوریم؛ این ملاک ها عبارت بودند از:

- در حال حاضر از مدیران ارشد سازمان بوده و یا دارای سوابق مدیریتی در این سطح باشد.
  - به دلیل تجربیات کاری یا تحصیلات دانشگاهی مرتبط درک مناسبی از موضوع داشته باشد.
  - در انتخاب افراد ضمن این که برخی مصاحبه شوندگان، افراد دیگری را پیشنهاد می دادند ولی افراد از قسمت های مختلف سازمان انتخاب شدند.
  - تمایل افراد به همکاری و همچنین داشتن فرصت کافی و مناسب هم جهت این همکاری هم مدنظر بود.
- از روش نمونه گیری نظری که یکی از روش های نمونه گیری متوالی و روش غالب در نظریه داده بنیاد است و در دسته نمونه گیری های هدفمند قرار دارد (Ranjbar et al., 2012)، استفاده شد و نمونه گیری تا رسیدن به اشباع نظری ادامه یافت. در بخش کیفی داده های حاصل از مصاحبه با شیوه کدگذاری مورد تجزیه و تحلیل قرار گرفت. سه نوع

<sup>1</sup> Strauss & Corbin

کدگذاری باز، محوری و انتخابی وجود دارد (Corbin & Strauss, 1990). گوبا و لینکلن<sup>۱</sup> در رویکرد خود به قابلیت اعتماد برای ارزیابی دقت علمی در پژوهش کیفی بر چهار معیار کلی قابلیت اعتبار، قابلیت انتقال، قابلیت اتکا و تأییدپذیری تکیه می‌کنند (Stahl et al., 2020). برای دستیابی به این معیارها، اقدامات مندرج در جدول ۴ توسط محققین انجام گرفت. همچنین، برای پایایی از شاخص کاپا استفاده شد که مقدار آن برابر با ۰/۶۹۸ محاسبه و در سطح توافق معتبر قرار گرفت.

جدول ۴. اقدامات انجام شده جهت دستیابی به قابلیت اعتماد در بخش کیفی تحقیق (Source:By author)

معیار	اقدام صورت گرفته
قابلیت اعتبار (قابل قبول بودن)	ارسال کدهای استخراج شده برای مصاحبه‌شوندگان و درخواست اعلام نظر از آن‌ها؛ استفاده از نقل قول‌ها در تفاسیر داده‌ها؛ استفاده هم‌زمان از دو کدگذار برای تعدادی از مصاحبه‌ها.
قابلیت انتقال (انتقال پذیری)	انجام تمام مصاحبه‌ها به صورت حضوری و رودررو برای اطمینان از انتقال متقابل مفاهیم و مطالب مدنظر؛ ارسال متن مصاحبه‌ها برای مصاحبه‌شوندگان و درخواست بررسی و تأیید متن و تصحیح و یا تکمیل آن؛ توضیح کامل در مورد زمینه و زوایای مختلف پژوهش برای مصاحبه‌شونده؛ انتخاب مصاحبه‌شوندگان از بین افراد معتبر دارای سابقه مدیریت ارشد در سازمان و متخصص در حوزه پژوهش.
قابلیت اطمینان (اتکا)	مشورت با تعدادی از خبرگان سازمانی و دانشگاهی به جز اساتید راهنما و مشاور در مورد کدهای استخراجی و دسته‌بندی کدهای به دست آمده؛ استفاده از نظرات دیگر پژوهشگران جهت بازبینی نتایج تحقیق.
قابلیت تأیید (تأییدپذیری)	ثبت و ضبط دقیق تمام مصاحبه‌های انجام شده جهت حفظ تمام نکات و جزئیات مطرح شده و جلوگیری از سوگیری احتمالی محقق؛ ارائه برخی از متون برخاسته از مصاحبه‌ها و تشریح روند تحلیل داده‌ها در حین دستیابی به نتایج پژوهش.

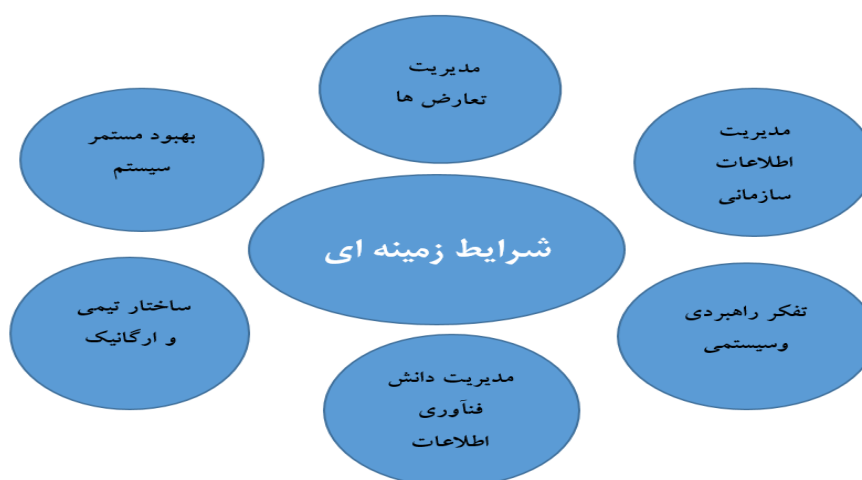
در بخش کمی از نمونه‌های در دسترس استفاده شد و با توجه به این که حجم کل جامعه مورد نظر ۳۷۲۸ نفر بود با استفاده از فرمول کوکران حجم نمونه، ۳۴۸ نفر تعیین و بر همین اساس، ۵۲۰ پرسشنامه محقق ساخته حاصل از نتایج بخش کیفی در بین کارکنان دارای تحصیلات لیسانس و بالاتر سازمان بیمه سلامت ایران در سطح کشور توزیع گردید که ۳۵۰ مورد آن توسط همکاران تکمیل و برگشت داده شد. برای بررسی پایایی ۳۰ پرسشنامه بین افراد جامعه توزیع و جمع‌آوری گردید و نتیجه آزمون آلفای کرونباخ ۰/۹۷ به دست آمد که گویای پایایی مناسب سنج و مؤلفه‌های آن بود. با استفاده از نرم‌افزار SPSS26 و AMOS26 داده‌ها توصیف و تحلیل شد. در تحلیل بخش کمی پژوهش از مدل معادلات ساختاری و تکنیک تحلیل عاملی تأییدی استفاده گردید. قابل ذکر است علاوه بر کسب رضایت و تمایل مشارکت‌کنندگان در پژوهش، به مصاحبه‌شوندگان در مرحله کیفی و همچنین تکمیل‌کنندگان پرسشنامه در مرحله کمی، از محرمانه بودن اطلاعات و ارائه گزارشات و تحلیل‌ها به صورت کلی، اطمینان داده شد.

<sup>1</sup> Guba & Lincoln

## یافته‌های پژوهش

## بخش کیفی

طبق دیدگاه‌های مطرح شده در مصاحبه‌ها شرایط زمینه‌ای مدیریت قدرت اوج گیرنده نتوکرته‌ها در سازمان بیمه سلامت مطابق با نمودار ۲ شامل مؤلفه‌های مدیریت تعارض‌ها، مدیریت اطلاعات سازمانی، تفکر راهبردی و سیستمی، مدیریت دانش فن‌آوری اطلاعات، ساختار تیمی و ارگانیک و بهبود مستمر سیستم می‌باشند. در ادامه این نوشتار با توجه به موضوع، یافته‌های مربوط به مدیریت اطلاعات سازمانی و مدیریت دانش فن‌آوری اطلاعات ارائه می‌گردد. از ۲۴۶ کد مفهومی استخراجی ۵۳ مورد آن مربوط به شرایط زمینه‌ای است که از این تعداد، ۲۱ کد به مدیریت اطلاعات سازمانی و مدیریت دانش فن‌آوری اطلاعات اختصاص دارد. در جدول ۵ نمونه‌ای از نحوه کدگذاری و شکل‌گیری مقوله‌های فرعی و اصلی نشان داده شده است.



نمودار ۲. شرایط زمینه‌ای مدیریت قدرت اوج‌گیرنده نتوکرته‌ها (Source:By author)

جدول ۵. نمونه‌ای از کدگذاری و شکل‌گیری مقوله‌ها (Source:By author)

مقوله اصلی	مقوله فرعی	کد باز (مفهوم)	گزاره معنادار برگرفته از مصاحبه
شرایط زمینه‌ای	مدیریت اطلاعات سازمانی	اهمیت و ارزش اطلاعات (قدرت آفرین بودن اطلاعات)	دیتا یا داده به‌عنوان سرمایه سازمان است از داده باارزش‌تر نداریم مدیر روی دیتا میتونه تصمیم بگیره حتی مدیر تا مدیر روی دیتا تصمیم‌های متفاوت می‌گیرند. تصمیماتی که می‌تواند خیلی کلیدی باشه که ما اگر استفاده نکنیم از بین می‌رود، دوره‌ای دارد. نیازمندی‌های هوش مصنوعی در سازمان احصا شده که مواردی که هوش مصنوعی میتونه به ما کمک کنه، استخراج و مشخص شده و هرکدام مبتنی بر دیتا و پایه و اساس و پاشنه آشیل آن دیتا است، اگر دیتا باشه میتونه یاد بگیره مثل بچه‌ای که می‌خواهد رفتار آدم‌های بزرگ را یاد بگیره که چه کاری را انجام بدهد ماشین‌های هوشمند هم باید یاد بگیرند و بر این مبنا هستند.
شرایط زمینه‌ای	مدیریت دانش فن‌آوری اطلاعات	تسهیم اطلاعات	از طریق تقسیم قدرت با پاره کردن اطلاعات مثلاً کلید گاو صندوق که چند تکه باشد و دست چند نفره، استفاده از این پازل منوط به حضور چند نفر باشد، اگر



مقاله اصلی	مقاله فرعی	کد باز (مفهوم)	گزاره معنادار برگرفته از مصاحبه
			اطلاعات اشتراک‌گذاری شود آن موقع همه اطلاعات را دارند و قدرت محسوب نمی‌شود. ولی باید از اول اطلاعات پازل‌بندی شود.

با توجه به ارزش و اهمیت اطلاعات و قدرت آفرین بودن آن، مدیریت اطلاعات سازمانی یکی از مهم‌ترین شرایط زمینه‌ای جهت مدیریت قدرت اوج‌گیرنده نتوکرته‌ها در سازمان بیمه سلامت است به‌نحوی که با تأمین مناسب و به‌موقع اطلاعات مورد نیاز بخش‌های داخلی و همچنین سایر ذی‌نفعان سازمان و تبادل الکترونیک اطلاعات بین واحدهای سازمانی و بخش‌های اجرایی دولت می‌توان از اطلاعات در جهت برنامه‌ریزی‌ها و مأموریت‌های سازمانی و سیاست‌گذاری‌های کلان استفاده مناسب نموده و ضمن صیانت از این دارایی معنوی سازمان، از کاربردهای نادرست آن‌هم هوشیارانه جلوگیری نمود. ضمن این‌که با ایجاد بسترهای مناسب مانند داشبوردهای آماری و اطلاعاتی دینامیک که در آن امکان ساختن و استحصال گزارشات متفاوت و متنوع برای همه مدیران و کارکنان براساس سطوح کاری آن‌ها وجود داشته باشد، بسیار کمک‌کننده و اثرگذار است. در جدول ۶ کدهای استخراجی پژوهش در خصوص مدیریت اطلاعات سازمانی ارائه شده است.

جدول ۶. کدهای مفهومی استخراجی پژوهش در مقاله مدیریت اطلاعات سازمانی (Source:By author)

مدیریت افزونگی اطلاعات در سازمان
جلوگیری از کاربرد نادرست اطلاعات موجود در سازمان
برنامه‌ریزی براساس اطلاعات موجود
پاسخگویی به نیازهای اطلاعاتی درون‌سازمانی برای اجرای مأموریت‌ها
تأمین نیازهای اطلاعاتی برون‌سازمانی جهت سیاست‌گذاران
اهمیت و ارزش اطلاعات (قدرت آفرین بودن اطلاعات)
کاربرد مناسب اطلاعات در جهت وظایف و مأموریت‌ها
دسترسی به اطلاعات به‌موقع و بروز
بهره‌مندی تجاری از اطلاعات سازمان
دینامیک بودن گزارشات سامانه‌ها
داده‌ها به‌عنوان دارایی‌های معنوی و غیرقابل ارزش‌گذاری مادی
تبادل الکترونیک اطلاعات بین دستگاه‌های اجرایی
تبادل مناسب اطلاعات بین واحدهای سازمانی

با تسهیم اطلاعات و دانش فناوری اطلاعات در سازمان و افزایش سواد فناوری کارکنان با آموزش‌هایی مانند اخلاق حرفه‌ای و امنیتی به شیوه‌های مدرن و مستندسازی تجارب برتر در حوزه فناوری اطلاعات و ایجاد واحدهای تحقیق و توسعه در حوزه فناوری اطلاعات با استفاده از نیروهای خلاق و مبتکر می‌توان یک سازمان دانش‌محور ایجاد کرد و با

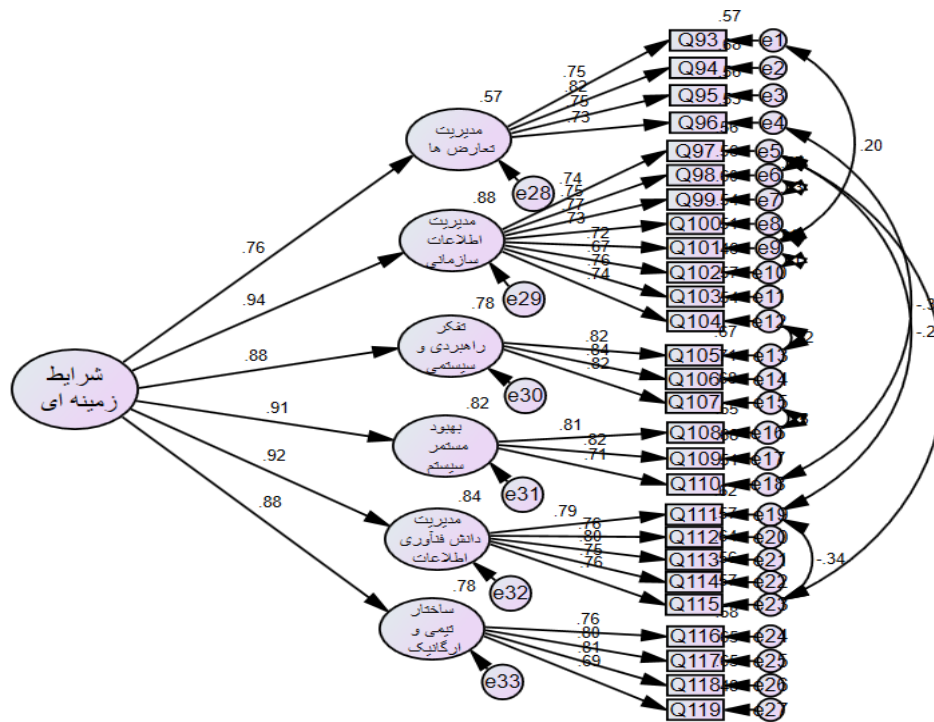
توجه به این که شرکت‌های پیمانکار، خصوصی هستند و شرط دوام و بقای آن‌ها کسب دانش و فناوری روز است، لذا ضمن اشتراک‌گذاری دانش فناوری اطلاعات در سازمان، کارکنان سازمان هم هم‌زمان با آن‌ها خود را بروزرسانی نموده و در نتیجه با جاری شدن مدیریت دانش فناوری اطلاعات در سازمان یکی دیگر از بسترها و زمینه‌های اداره قدرت اوج‌گیرنده نتوکرتهای در سازمان فراهم می‌گردد. در جدول ۷ کدهای استخراجی پژوهش در خصوص مدیریت دانش فناوری اطلاعات ارائه شده است.

جدول ۷. کدهای مفهومی استخراجی پژوهش در مقوله مدیریت دانش فناوری اطلاعات (Source:By author)

تسهیم اطلاعات
مستندسازی تجارب برتر در حوزه فناوری اطلاعات
سازمان دانش‌محور
پیشتازی پیمانکاران در کسب فناوری روز نسبت به صاحبان فرآیند
تحقیق و توسعه در حوزه فناوری اطلاعات
تسهیم دانش
آموزش کارکنان (اخلاق حرفه‌ای و امنیتی) به شیوه‌های مدرن
افزایش سواد فناوری کارکنان

### بخش کمی

با توجه به این که جهت شناسایی و تبیین شاخص‌های این شش زیرمؤلفه و تبیین مؤلفه‌های شرایط زمینه‌ای جهت اداره قدرت اوج‌گیرنده نتوکرتهای در سازمان بیمه سلامت ایران و بررسی میزان رابطه بین این مؤلفه و شش زیرمؤلفه آن (مدیریت تعارض‌ها، مدیریت اطلاعات سازمانی، تفکر راهبردی و سیستمی، بهبود مستمر سیستم، مدیریت دانش فناوری اطلاعات و ساختار تیمی و ارگانیک) تحلیل عاملی تأییدی با نرم‌افزار AMOS26 انجام شد. بار عاملی و همبستگی بین مؤلفه و زیرمؤلفه‌های آن در نمودار ۳ نشان داده شده است.



CMIN = 538.25 ,P=0.001 ,CMIN/DF = 1.79 ,RMSEA= 0.048

شکل ۳. مدل تحلیل عاملی تأییدی شرایط زمینه‌ای (Source:By author)

با توجه به نتایج حاصل از جدول ۸، در مورد تحلیل برازش مدل با عنایت به شاخص‌های برازندگی، می‌توان گفت که مدل تحلیل عاملی تأییدی دارای برازش مناسبی می‌باشد. به عبارت دیگر، با توجه به مناسب بودن شاخص‌های برازندگی می‌توان از این مدل جهت تعیین زیرمؤلفه‌های شرایط زمینه‌ای استفاده کرد.

جدول ۸. شاخص‌های نیکویی برازش مدل تحلیل عاملی تأییدی شرایط زمینه‌ای (Source:By author)

RMSEA	NFI	CFI	TLI	IFI	AGFI	GFI	P	NP	CMIN/DF	DF	CMIN	شاخص‌های برازندگی الگو
۰/۰۴۸	۰/۹۲	۰/۹۶	۰/۹۵	۰/۹۶	۰/۸۸	۰/۹۰	۰/۰۰۱	۷۸	۱/۷۹	۳۰۰	۵۳۸/۲۵	الگوی برازش شده
<۰/۰۸	>۰/۹۰	>۰/۹۰	>۰/۹۰	>۰/۹۰	>۰/۹۰	>۰/۹۰	>۰/۰۵	-	<۳	-	= df	مقادیر مطلوب

با توجه به اطلاعات جدول ۹، نتایج حاصل از تحلیل پارامترهای مدل اندازه‌گیری در مؤلفه شرایط زمینه‌ای و زیرمؤلفه‌های آن، دارای ضرایب مسیر (بارهای عاملی) استاندارد شده و استاندارد نشده بالا بوده و تبیین‌کننده خوبی برای اثربخشی بر آن عامل (شرایط زمینه‌ای) می‌باشند. بنابراین زیرمؤلفه (مدیریت اطلاعات سازمانی و مدیریت دانش فناوری اطلاعات) قادر به سنجش مؤلفه شرایط زمینه‌ای با عنایت به مقادیر t آنان هستند. چراکه مقدار t بزرگ‌تر از

۱/۹۶ نشان‌دهنده این است که این دو زیرمؤلفه می‌توانند به‌عنوان بارهای عاملی تأثیرگذار، مؤلفه شرایط زمینه‌ای را تبیین کرده و این تأثیرگذاری در سطح  $\alpha \geq 0.1$  معنادار می‌باشد.

جدول ۹. الگوی ساختاری مسیره‌ها و ضرایب استاندارد آن‌ها در تحلیل عاملی تأییدی (Source:By author)

سطح معناداری	ضرایب مسیر			زیرمؤلفه‌ها
	مقدار t	پارامتر استاندارد نشده	پارامتر استاندارد شده	
۰/۰۰۱	۱۰/۷۳	۱/۱۹	۰/۹۴	مدیریت اطلاعات سازمانی
۰/۰۰۱	۱۱/۰۴	۱/۸۴	۰/۹۲	مدیریت دانش فن‌آوری اطلاعات

### بحث و نتیجه‌گیری

براساس یافته‌های این پژوهش، مدیریت اطلاعات و مدیریت دانش فناوری اطلاعات در سازمان بیمه سلامت می‌تواند زمینه و بستر مناسبی برای مدیریت قدرت اوج‌گیرنده نتوکرکات‌ها باشند. با توجه به تعریف مدیریت اطلاعات می‌توان نتیجه گرفت که در مدیریت اطلاعات سازمانی در سازمان بیمه سلامت در مراحل مختلف تولید، ذخیره، انتشار و کاربرد اطلاعات می‌توان با به‌کارگیری اصول مدیریتی و ابزارهایی از جنس فناوری اطلاعات و دسترس پذیر کردن به‌موقع و به‌روز این اطلاعات برای افراد ذیصلاح در داخل سازمان و تبادل آن با سایر ذینفعان خارج سازمان در یک چارچوب و قالب مفید متناسب با نقش افراد با هزینه‌ای منطقی و اثربخش می‌تواند یک نظام اطلاعاتی غیرمتکی و غیر وابسته به افراد و گروه‌ها و بخش‌ها، علاوه بر زمینه‌سازی جهت مدیریت قدرت نتوکرکات‌های سازمانی، باعث افزایش و بهبود آگاهی فردی و سازمانی شده و تصمیم‌گیری در سازمان را عالمانه‌تر نماید.

با توجه به فعال بودن بخش‌های خصوصی در حوزه فناوری اطلاعات و واگذاری تهیه و تدوین سامانه‌ها و نرم‌افزارهای کاربردی به این شرکت‌ها براساس اقتضائات و شرایط سازمان راهبرد مهمی است که باید با شناسایی و تعیین مزایا و معایب برون‌سپاری، توجه لازم به مضرات آن نیز شده و راهکارهای لازم هم‌پیش‌بینی گردد تا ضمن تلاش واحدهای تحقیق و توسعه یا مرکز مطالعات در خصوص کسب فناوری‌های نوین در این حوزه برنامه مشخصی داشته تا همگام با پیمانکاران دانش و آگاهی مدیران و همکاران سازمانی بروز شود.

از واگذاری امور مرتبط با بخش‌های حساسی مانند بانک‌ها و پایگاه‌های اطلاعاتی سازمان خودداری گردد و براساس تجربیات سازمان‌های دیگر و وجود چنین سابقه‌ای در سازمان بیمه سلامت، در استفاده از شرکت‌های وابسته به خود سازمان می‌توان در صورت وجود ظرفیت لازم به سایر شرکت‌های خصوصی اولویت قائل شد. توجه لازم به آفات برون‌سپاری و عدم واگذاری بخش‌هایی که عوارض و مشکلات واگذاری آن بیشتر از منافع آن است، بسیار مهم است. به‌عنوان نمونه دلن و همکاران (۲۰۱۶) در مطالعه‌ای تحت عنوان «درس‌هایی از موفقیت و شکست برون‌سپاری فناوری اطلاعات در هلند» پیشنهاد دادند که بهتر است مدیریت فناوری اطلاعات را برون‌سپاری نکنید (Delen et al., 2016).

تجزیه و تحلیل ۴۱ مقاله تحقیقاتی منتشر شده در مجلات معتبر از سال ۲۰۰۱ تا ۲۰۱۸ نشان می‌دهد که اشتراک دانش متداول‌ترین فرآیند مدیریت دانش و پس از آن کسب دانش و کاربرد دانش است (Al-Emran et al., 2018). مدیریت اطلاعات در سازمان با فراهم‌سازی داده و اطلاعات مقدمه و پیش‌نیاز مدیریت دانش است تا این اطلاعات به خرد و دانش و آگاهی در سازمان منجر شود. علاوه بر این، به دلیل پویایی بسیار زیاد و سرعت چشمگیر تحول در حوزه فناوری اطلاعات، مدیریت دانش در این حوزه دارای ویژگی‌های خاص و منحصر بفردی است که نیاز به برنامه‌ریزی دقیقی جهت جاری نمودن آن در سازمان دارد. با توجه به این‌که کارکنان این حوزه خودشان تسلط مناسب بر روی فناوری‌های روز دارند، می‌توانند با بهره‌گیری از آن در عملیاتی کردن مدیریت دانش، تسهیم اطلاعات و دانش سازمانی و مخصوصاً افزایش مهارت و سواد فناوری کارکنان و نهایتاً ایجاد سازمان دانش محور در حوزه فناوری اطلاعات، موفقیت بیشتری داشته باشند.

در مطالعه انجام شده توسط عزیزی و همکاران تحت عنوان ارائه مدل تعیین آمادگی دیجیتالی سازمان‌های دولتی، یکی از ۱۵ معیار آمادگی، استفاده از مدیریت دانش به‌عنوان ابتکار مدیریتی برای ارتقای سیستم فناوری اطلاعات و ارتباطات شناخته شده و به مدیران پیشنهاد کرده‌اند به‌منظور ارتقاء دیجیتالی شدن با در نظر گرفتن مدیریت دانش، محرک کسب و ذخیره و تسهیم دانش در سازمان شوند تا به‌وسیله آن استمرار بقای خود در محیط الکترونیکی امروزی را تضمین نمایند (Azizi et al., 2023). از طریق مدیریت دانش سهم و نقش کارشناسان حوزه‌های تخصصی سازمان در انجام امور الکترونیکی خود با افزایش میزان سواد فناورانه افزایش یافته و وابستگی آن‌ها به دنبال این توانمندسازی نیز کاهش خواهد یافت.

علاوه بر موارد فوق، درک مفهوم جدید از قدرت و خودداری از برداشت سنتی از این مفهوم برای همه مدیران و سیاست‌گذاران ضروری است. محور جهان بینی فالت مفهوم قدرت بود. او قدرت را مشروع و اجتناب ناپذیر می‌دید. مدیران سازمان‌ها با تغییر نگاه می‌توانند با اقدامات و راهکارهای لازم ضمن ایجاد همراستایی اهداف فردی و سازمانی در اداره قدرت اوج‌گیرنده نتوکرته‌ها توفیقات بیشتری داشته باشند. دارایی‌های اطلاعاتی سازمان‌ها ارزشی غیرقابل محاسبه و اندازه‌گیری دارد و مدیریت منابع اطلاعاتی و دانشی، ضرورت و اهمیتی راهبردی در حیات و شادابی سازمان‌ها و انجام فعالیت‌های فنی و پشتیبانی دارد. مدیریت اطلاعات در سازمان بیمه سلامت که یکی از منابع مهم کلان داده در کشور است نیاز به ابزارهای نوین و راهکارهای مدیریتی داشته و با اقداماتی مانند موارد زیر می‌توان هم‌زمان با دستیابی به این مهم، قدرت اوج‌گیرنده نتوکرته‌ها را هم اداره کرد.

به‌منظور تولید اطلاعات باکیفیت، دقت در ثبت و جمع‌آوری داده‌ها و اطلاعات از طریق هوشمندسازی سامانه‌ها و کاهش نقش کاربر و خوداظهاری در ثبت اطلاعات همراه با توجیه و آموزش افراد دخیل در تولید اطلاعات و ساختارمند کردن ثبت داده‌ها مخصوصاً داده‌های ثابت و اتصال و ارتباط با بانک‌های اطلاعاتی دیگر مانند ثبت‌احوال، اپراتورهای تلفن همراه و... جهت کنترل و به‌روزرسانی اطلاعات اثرگذار بوده و یکپارچگی داده‌ها جهت هماهنگی اقدامات در واحدهای سازمان و سایر نهادهای فعال در حوزه سلامت و سازمان‌های بیمه‌گر هم مهم می‌باشد.

ذخیره و سازماندهی مناسب اطلاعات جهت جلوگیری از افزونگی اطلاعات و ایجاد اضافه بار اطلاعاتی برای سازمان و تحمیل هزینه‌های غیرضروری و علاوه بر آن انتشار یا ایجاد دسترسی براساس لایه‌های مختلف سازمان یا افراد برون‌سازمانی و کاربرد مناسب و بهنگام اطلاعات به‌عنوان مثال دادن بازخورد به بیمه‌شدگان و ارائه‌کنندگان خدمات جهت توانمندسازی، افزایش سواد و آگاهی بیمه‌ای و جلب همکاری آنان موثر می‌باشد و همه این اقدامات در چارچوب مدیریت اطلاعات و مدیریت دانش ضمن حذف اطلاعات فریبنده و گمراه‌کننده و تضمین دستیابی به اطلاعات مفید و کاربردی، می‌تواند زمینه‌ساز اداره قدرت نتوکرته‌ها نیز باشد.

### پیشنهادها

با توجه به این مطالعه، در جهت بکارگیری نتایج آن در سازمان بیمه سلامت و سایر سازمان‌هایی که در مسیر الکترونیکی کردن خدمات و دولت الکترونیک و دولت هوشمند گام برمی‌دارند، جهت یک نظام اطلاعاتی غیرمتمکی و غیر وابسته به افراد و گروه‌ها و بخش‌ها، اقدامات زیر پیشنهاد می‌شود:

- برگزاری دوره‌های مدون توانمندسازی در زمینه سواد فناوری اطلاعات جهت مدیران و کارشناسان حوزه‌های تخصصی در ستاد سازمان و استان‌ها؛
- ایجاد دسترسی لازم به مدیران و کارشناسان مرتبط در سازمان جهت سامانه‌ها و داشبوردهای آماری؛
- عملیاتی نمودن مدیریت اطلاعات سازمانی در مراحل مختلف تولید، ذخیره، انتشار و کاربرد اطلاعات در سازمان؛
- بکارگیری اصول مدیریتی و ابزارهایی از جنس فناوری اطلاعات و دسترسی پذیر کردن به‌موقع و به‌روز اطلاعات برای افراد ذی‌صلاح در داخل سازمان؛
- تبادل اطلاعات با سایر ذینفعان خارج سازمان در یک چارچوب و قالب مفید، متناسب با نقش افراد با هزینه‌ای منطقی.

### مشارکت نویسندگان

تمام نویسندگان به نسبت سهم برابر در این پژوهش مشارکت داشته‌اند.

### تعارض منافع

هیچ‌گونه تعارض منافع توسط نویسندگان بیان نشده است.

## References

- Al-Emran, M., Mezhyuev, V., Kamaludin, A., & Shaalan, K. (2018). The impact of knowledge management processes on information systems: A systematic review. *International Journal of Information Management*, 43, 173-187. <https://doi.org/10.1016/j.ijinfomgt.2018.08.001>
- Alberts, D. S., & Hayes, R. E. (2005). *Power to the Edge: Command & Control in the Information Age*. Washington, DC:CCRP Publication Series.
- Ampuja, M., & Kovisto, J. (2014). From 'Post-Industrial' To 'Network Society' And Beyond: The Political Conjunctures and Current Crisis of Information Society Theory. *Journal for a Global Sustainable Information Society*, 12(2), 447-463. <https://doi.org/10.31269/triplec.v12i2.568>
- Azizi, B., Nasrollahi, M., & Yousefli, A. (2023). Developing a Model for Digital Readiness in Public Organizations (Case Study: Imam Khomeini International University). *Sciences and Techniques of Information Management*, 9(2), 201-240. <https://doi.org/10.22091/stim.2022.8196.1789> [In Persian]
- Bard, A., & Suderqvist, J. (2002). *Netocracy: the New Power Elite and Life after Capitalism*. London: Pearson Education.
- Bard, A., & Suderqvist, J. (2012). *The Futurica Trilogy*. Stockholm: Stockholm Text.
- Bicer, C., Kiral, E., Kirilmaz, H., Huseynov, R., Jhajj, S., Gunduz, V., Cengiz, V., Acik, A., Aamarat, M., Shngh, V., Kudar, A., Sarioglu, C., Akandere, G., Gok, G., Mavruk, C., Poedjiyo, A., & Umarbeyli, S. (2020). *Discussion Between Economic Agent Socio-Economic Studies. The Power & Politics in Organizations*. Ankara: Iksad Publications.
- Carlsen, A., Clegg, S. R., Pitsis, T. S., & Mortensen, T. F. (2020). From ideas of power to the powering of ideas in organizations: Reflections from Follett and Foucault. *European Management Journal*, 38(6), 829–835. <https://doi.org/10.1016/j.emj.2020.03.006>
- Castells, M. (2011). A Network Theory of Power. *International Journal of Communication*, 5, 773–787.
- Cifci, H., & Yuksel, N. (2018). *Foresight 6.0: The New Generation of Technology Foresight In 2018* IEEE International Conference on Engineering, Technology and Innovation (ICE/ITMC), Stuttgart, Germany. <https://doi.org/10.1109/ICE.2018.8436350>
- Clegg, S. R. (2004). *Managing Power and Politics in Organizations: Resistance, Empowerment, Ethicsanization*. SAGE Publishing.
- Corbin, J., & Strauss, A. (1990). Grounded theory research: Canons, and evaluative criteria. *Qualitative sociology*, 13(1), 3-21.
- Danaee Fard, H., Alwani, S. M., & Azar, A. (2018). *Qualitative Research Methodology in Management: a Comprehensive Approach*. Tehran: Safar Publication. [In Persian]
- Danaee Fard, H., Rajabzadeh, A., & Maki, P. (2012). Understanding and Explanation of Upward Influence in Public Sector. *Public Organizations Management*, 1(1), 7-22. [In Persian]
- Delen, G. P., Peters, R. J., Verhoef, C., & Van Vlijmen, S. F. M. (2016). Lessons from Dutch IT-outsourcing success and failure. *Science of computer programming*, 130, 37-68. <https://doi.org/10.1016/j.scico.2016.04.001>
- Ghasemi, Z., Hosseinqolizadeh, R., & Noghani Dokhtbahmani, M. (2017). Factors affecting the distribution of power in the organizational network with an emphasis on the network analysis approach. *Organizational Resource Management Research*, 8(1), 133-155. [In Persian]
- Iran Health Insurance Organization. (2022). *Statistical Yearbook*. [In Persian]

- Islam, S. (2008). Power in Social Organization: A Sociological Review. *Bangladesh e-Journal of Sociology*, 5(1), 21-41.
- Joas, M. G., Hess, T., & Neuburger, R. (2020). More self-organization, more control—or even both? Inverse transparency as a digital leadership concept. *Business Research*, 13(3), 921-947. <https://doi.org/10.1007/s40685-020-00130-0>
- Jones, P. (2007). *From netocracy to network-shaped thinking* 30th International Wittgenstein Symposium, Kirchberg am Wechsel, Austria.
- Kaur, B. (2012). Information Management. *International Journal of Computers & Technology*, 3(3), 424-427. <https://doi.org/10.24297/ijct.v3i3a.2949>
- Kis, N. (2019). The Power of Virtuality As a Challenge for Governments: A Post-State Dystopia. *Central and Eastern European eDem and eGov Days*, 335, 107-114. <https://doi.org/10.24989/ocg.v335.8>
- Klimczuk, A. (2012). *Experts and Cultural Narcissism: Relations in the Early 21st Century*. LAP LAMBERT Academic Publishing, Saarbrücken.
- Kuzheleva-Sagan, I. P. (2014). Network Society. Evolution of Views: Concepts, Images, Metaphors. Cloud-Cuckoo-Land. *International Journal of Architectural Theory*, 19(32), 25-41.
- Lauby, S. N. (2012). *The 7 Types of Power: Using Power Effectively Within Organizations*. ITM GROUP, Inc.
- Lim, C., Kim, K. H., Kim, M. J., Heo, J. Y., Kim, K. J., & Maglio, P. P. (2018). From data to value: A nine-factor framework for data-based value creation in information-intensive services. *International Journal of Information Management*, 39, 121-135. <https://doi.org/10.1016/j.ijinfomgt.2017.12.007>
- Omisore, B. O., & Nweke, A. N. (2014). The influence of power and politics in organizations. *International Journal of Academic Research in Business and Social Sciences*, 4(7), 164-183. <https://doi.org/10.6007/IJARBSS/v4-i7/997>
- Raczkowski, K. (2016). *Public Management: Theory and Practice*. Springer International Publishing.
- Ramos, V., Crespo, A. F., Perez, L. G., Guerra, Y., Galarza, C. R., Pazmi, B., & Tejera, E. (2019). Analysis of organizational power networks through a holistic approach using consensus strategies. *Heliyon*, 5(2). <https://doi.org/10.1016/j.heliyon.2019.e01172>
- Ranjbar, H., Haqdoost, A. A., Salsali, M., Khoshdel, A., Soleimani, M. A., & Bahrami, N. (2012). Sampling in qualitative research: A guide for beginning. *Scientific Research Journal of the University of Medical Sciences of the Islamic Republic of Iran Army*, 10(3), 238-250. [In Persian]
- Sabbaghinejad, Z., & Heidari, G. (2015). 15 definitions of Information Management. *Library Studies and Information Science*, 7(16), 39-58. [In Persian]
- Schussler, A. E. (2017). The cyberspace myth and political communication, within the limits of netocracy. *Journal for the Study of Religions and Ideologies*, 16(48), 65-78.
- Shaheer, N. A., & Sali Li, S. (2020). The CAGE around cyberspace? How digital innovations internationalize in a virtual world. *Journal of Business Venturing*, 35(1), 105892. <https://doi.org/10.1016/j.jbusvent.2018.08.002>
- Sousa, M. J., & Rocha, Á. (2019). Strategic knowledge management in the digital age: JBR special issue editorial. *Journal of Business Research*, 94, 223-226. <https://doi.org/10.1016/j.jbusres.2018.10.016>



- Stahl, N. A., James, R., & King, J. R. (2020). Expanding Approaches for Research: Understanding and Using Trustworthiness in Qualitative Research. *JOURNAL of DEVELOPMENTAL EDUCATION*, 44(1), 26-28.
- Stanton, J. M., & Stam, K. R. (2003). Information Technology, Privacy, and Power within Organizations: a view from Boundary Theory and Social Exchange perspectives. *Surveillance & Society*, 1(2), 152-190.
- Sullivan, W. E., & Ngwenyama, O. K. (2005). How are public sector organizations managing IS outsourcing risks? An analysis of outsourcing guidelines from three jurisdictions. *Journal of Computer Information Systems*, 45(3), 73-87.
- Tauceana, I. M., Tamasilaa, M., & Negru-Strauti, G. (2016). Study on Management Styles and Managerial Power Types for a Large Organization. *Procedia - Social and Behavioral Sciences*, 221, 66-75. <https://doi.org/10.1016/sbspro.2016.05.091>
- Terry, O. (2020). Power in the Workplace, Finding an Alternative to the Iron Fist. *Open Journal of Leadership*, 9(2), 97-112. <https://doi.org/10.4236/ojl.2020.92007>
- Tsiavos, P. (2020). *State, Netocrats and the Commons: Developing a Cultural Policy in the Era of Platforms*. In Lekakis, S. (ed.) *Cultural Heritage in the Realm of the Commons: Conversations on the Case of Greece*. <https://doi.org/10.5334/bcj.g>
- Yazdanpanah Dero, K., Zaki, Y., & Zamani, A. (2018). The citizenship and democracy in the virtual space, from the reality to the hyper reality. *Soft power studies*, 8(18), 8-34. [In Persian]
- Yolcu, T., & Sezgin, A. A. (2017). Political view of informationalism: Social media and netocracy. *Intermedia International e-Journal*, 4(6), 95-109. <https://doi.org/10.21645/intermedia.2017.26>