

واسنجی نقش اقتصادی کریدورهای مرزی (زمینی) بر توسعه پایدار شهری (مطالعه موردی: شهر میرجاوه)^۱

احسان‌اله ریگی

گروه جغرافیا و برنامه‌ریزی شهری، واحد زاهدان، دانشگاه آزاد اسلامی، زاهدان، ایران

محمود رضا انوری^۲

گروه جغرافیا و برنامه‌ریزی شهری، واحد زاهدان، دانشگاه آزاد اسلامی، زاهدان، ایران

معصومه حافظ رضازاده

گروه جغرافیا و برنامه‌ریزی شهری، واحد زاهدان، دانشگاه آزاد اسلامی، زاهدان، ایران

تاریخ دریافت: ۱۳۹۸/۰۳/۱۸ تاریخ پذیرش: ۱۳۹۸/۰۷/۰۲

چکیده

امروزه پویا کردن اقتصاد نواحی مرزی یک شاخص اصلی در برقراری ارتباط بین کشورهای همسایه و نیز بهبود امرار معاش مردم مرزنشین به شمار می‌رود، اقتصاد پویا در مناطق مرزی باعث ایجاد اشتغال و تامین معیشت ساکنان این مناطق، کنترل قاچاق کالا و افزایش امنیت مرزها و... می‌شود. لذا هدف پژوهش حاضر واسنجی نقش اقتصادی کریدورهای مرزی (زمینی) بر توسعه پایدار شهری (مطالعه موردی: شهر میرجاوه) می‌باشد. رویکرد حاکم بر فضای تحقیق کیفی و کمی و نوع تحقیق کاربردی است. برای تجزیه و تحلیل اطلاعات، توصیفی و استنباطی از نرم افزار SPSS و مدل تحلیل عاملی استفاده شده است. نتایج بررسی نقش اقتصادی کریدورهای مرزی در توسعه اجتماعی و کالبدی شهر میرجاوه نشان داد که میانگین به دست آمده همه شاخص‌ها بالاتر از حد متوسط عدد ۳، و همچنین سطح معناداری به دست آمده ۰/۰۰۰، بیانگر میزان زیاد نقش اقتصادی کریدورهای مرزی در توسعه اجتماعی و کالبدی می‌باشد. نتایج مدل تحلیل عاملی جهت ارائه راهکارهایی جهت توسعه اقتصادی کریدور مرزی میرجاوه نشان داد، نسبت مجذور کای به درجه آزادی برابر ۲/۵۷ می‌باشد و برازش خطای تقریب (RMSEA) در این مدل عدد ۰/۰۶، را نشان می‌دهد و از آنجایی که این عدد پایین‌تر از ۰/۰۸ است، نشان می‌دهد که مدل برازش ضعیفی ندارد. در نهایت نتایج آزمون فرضیه پژوهش نشان داد در بین ابعاد مطرح شده، بعد اجتماعی با کای اسکوتر ۳۸/۴۴، بعد کالبدی با کای اسکوتر ۲۸/۳۱ و سطح معناداری به دست آمده کمتر از ۰/۰۵ است، گویای ارتباط معنادار و مثبت بین توسعه اجتماعی و کالبدی و نقش اقتصادی کریدور مرزی میرجاوه می‌باشد.

واژگان کلیدی: اقتصاد مرزی، کریدورهای مرزی، توسعه پایدار شهری، شهر میرجاوه

۱- این مقاله مستخرج از رساله دکتری آقای احسان‌اله ریگی می‌باشد.

۲- (نویسنده مسئول) mr.anvari@iauzah.ac.ir

مقدمه

یکی از عرصه‌های نوین در مطالعات حوزه برنامه‌ریزی طرح‌های توسعه، مناطق مرزی است. مناطق مرزی، از نقاط حساس و استراتژیک به شمار می‌روند. ناتوانایی‌های بالقوه در تولید، فقدان اشتغال، نازل بودن درآمد و عدم دسترسی به نیازهای اولیه، عمده‌ترین مشخصه اقتصادی - اجتماعی این مناطق است که زمینه را برای معضلات و نا به سامانی - هایی چون مهاجرت، قاچاق کالا، شورش و ناامنی در این مناطق فراهم آورده است (Management and Planning Organization, 1999: 49). خالی شدن مرزها از سکنه و مهاجرت مرزنشینان به شهرهای بزرگ بر اثر فقدان انگیزه - های لازم برای زندگی در این مناطق در گذشته تقریباً روند رو به افزایشی داشته است که تأثیر آن در امنیت مرزها به وضوح قابل لمس بود (Ministry of Commerce, 2000: 1). این مناطق به دلیل تماس با محیط‌های متنوع بیرونی از ویژگی‌های خاصی برخوردارند. وجود مبادلات و پیوندهای فضایی دو سوی مرز و آسیب‌پذیری و تهدیدات مختلف در این مناطق اهمیت ویژه‌ای را در فرایند برنامه‌ریزی، توسعه آمایش سرزمین به مناطق مرزی داده است که در صورت غفلت از آن‌ها به طور جد شاهد چالش‌های عمده‌ای از جمله عدم ثبات جمعیتی مناطق مرز نشین خواهیم بود (Yuosefi and Rasooli, 2015: 1). امروزه یکی از عمده ترین مشکلات مناطق مرزی کشور خالی از سکنه شدن و مهاجرت مرزنشینان به شهرهای بزرگ در اثر فقدان انگیزه‌های اقتصادی لازم برای زندگی در این مناطق است این درحالی است که از یک سو حفظ امنیت در طول نوارهای مرزی نیازمند حضور این مرزنشینان است و از سوی دیگر این ساکنان نقشی انکارناپذیر در تعاملات اجتماعی و اقتصادی با مردمان آن سوی مرزها دارند که این همه حاکی از ضرورت توجه و اهتمام به نمادها و شاخص‌های شهرهای مرزی و ایجاد بسترهای مناسب برای برنامه‌ریزی و هدایت بودجه‌ها به سمت سرمایه گذاری و اشتغال زایی جهت ارتقا سطح رفاه و کاهش محرومیت در این مناطق می‌باشد (Pirali and Siadat, 2012: 4).

توسعه شهرهای مرزی بیشترین وابستگی را به موقعیت جغرافیایی و فاکتورهایی همچون مبادلات اقتصادی، فرهنگی و سیاسی آنها با فضای پیرامونی دارد (Romina et al, 2017, 12)، در مرزهای اکثر کشورهای در حال توسعه سطح قابل توجهی از نیاز مردم مرزنشین از طریق مبادلات مرزی تأمین می‌شود. اینگونه مبادلات علیرغم غیررسمی و محلی بودن آن دارای نقش پراهمیتی در مبادلات میان کشورهای همسایه بوده و باعث بهبود زندگی ساکنان نقاط مرزی می‌شود از این رو برنامه‌ای کردن چنین مبادلات و جریانهایی در نوع خود به توسعه همکاری‌های متقابل اقتصادی، گسترش بازارهای مرزی محلی، ایجاد صلح و ثبات در مناطق مرزنشین و بالاخره بهبود امنیت در این مناطق و بهبود زیرساخت‌ها و خدمات مورد نیاز منطقه را به همراه می‌آورد.

کارکرد اقتصادی در دوران جدید یکی از مهم ترین نقش‌ها و کارکردهای مرز محسوب می‌شود که به مرور زمان و با توجه به مناسبات جهانی بر اهمیت آن افزوده می‌شود (Sadate Jafarabadi, 2012: 18). پویا کردن اقتصاد نواحی مرزی یک شاخص اصلی در برقراری ارتباط بین کشورهای همسایه و نیز بهبود امرار معاش مردم مرزنشین به شمار می‌رود بدین معنی که از این طریق مردم ساکن در نواحی مرزهای کشورهای همسایه می‌توانند در کنار هم و با هم از فرصت‌ها و منابع مشترک استفاده نمایند و این امر می‌تواند منجر به دوستی و تفاهم طرفین، امنیت و رونق

اقتصادی و توسعه، و ایجاد فرصت‌های شغلی و شکل‌گیری یک نوع مزیت نسبی در مناطق مرزی می‌گردد (Chandoevit et al, 2004: 145).

مبادله تجاری و اقتصاد پویای مناطق مرزی می‌تواند نقشی اساسی در ترقی و پیشرفت توسعه پایدار به ویژه اقتصاد نواحی مرزی بهبود استانداردهای زندگی مردم کاهش فقر توزیع مناسب درآمد ایجاد روابط دوستی و آشنایی بیشتر تسریع همکاری‌های بیشتر بین نواحی مرزی داشته باشد (Yazdani et al, 2013: 3) در نظام بین الملل، کشوری موفق خواهد بود که بتواند مشکلات جمعیتی خود را به حداقل برساند و با استفاده از راهکارهای مختلف اقتصادی و اجتماعی، جمعیت را به ماندن در نواحی مرزی علاقمند نماید و توسعه فضایی آن را با برنامه و مدیریت لازم اعمال کند. اقتصاد پویا در مناطق مرزی باعث ایجاد اشتغال و تامین معیشت ساکنان این مناطق، کنترل قاچاق کالا و افزایش امنیت مرزها و... می‌شود. همچنین می‌تواند به عنوان راهکاری مهم برای ایجاد امنیت در نقاط مرزی به حساب آید، که ضمن ایجاد تحرک اقتصادی و فراهم کردن اشتغال برای مرزنشینان امنیت فرهنگی و سیاسی را هم دنبال داشته باشند، چرا که بیکاری و نبود اشتغال برای مرزنشینان آنان را به فعالیت‌های کاذبی چون قاچاق وادار می‌کند که این امر علاوه بر اینکه مسائل سوء فرهنگی را به دنبال دارد، خود ضربه مهلکی به اقتصاد کشور وارد می‌کند. در تمامی کشورهای جهان به مرزهای مشترک بین کشورها به عنوان فرصت نگاه می‌شود. نقاط مرزی معمولاً فرصت‌های اقتصادی مطلوبی هستند که با راه‌اندازی بازارچه‌های مرزی و رونق اقتصادی و بازرگانی می‌توانند نقش موثری در اقتصاد کشورها بازی کنند علاوه بر اینکه به ایجاد اشتغال در جوامع محلی و منطقه ای هم منجر می‌شوند. از آنجا که حفاظت از مرزهای هر کشور از اهم مسائل حکومت است، دولت‌های یکصد ساله اخیر حاکم بر کشورمان سیاست‌های متعددی را برای مرزنشینان اتخاذ نموده‌اند. این سیاست‌ها عمدتاً به منظور کاهش بحران بیکاری، فقر، مفاسد گوناگون اجتماعی، ایجاد اشتغال، کاهش قاچاق کالا، برقراری عدالت اجتماعی، کاهش انگیزه‌های مهاجرت و... بوده است. توجه به امور اقتصادی مردم به نوعی در خدمت اهداف سیاسی بوده است؛ زیرا رفاه اقتصادی، مردم را ترغیب به ماندن در مرزها نموده و حفاظت از مناطق مرزی را برای حکومت تسهیل می‌کرده است. همچنین مرزنشینان به هنگام بروز بحران‌های سیاسی، مثل جنگ، مدافعان اولیه و اصلی حدود و ثغور کشورند. لذا مسائل مردمان مناطق مرزی نیز در کانون توجه آنان قرار می‌گیرد.

مناطق مرزی ایران به دلیل درآمد ناشی از داد و ستد یا ذخیره‌سازی کالاها دارای اهمیت فراوانی هستند اما این نقاط بویژه در مناطق جنوب شرقی کشور ایران، با مشکلاتی مانند دوری از مرکز، انزوای جغرافیایی، ناپایداری سکونت، تهدیدات خارجی، تبادلات مرزی مواجه هستند (Akhgari and Barzegar, 2016: 17). در این زمینه بمنظور توسعه مناطق مرزی بویژه اشتغال‌زایی؛ تامین نیازهای مناطق مرزی؛ کاهش قاچاق؛ تثبیت جمعیت مرزنشین؛ رونق اقتصادی منطقه ضروری می‌نماید.

مرزهای جنوب شرق ایران با دارا بودن ظرفیت‌های ژئوپلیتیک فوق العاده ای همچون اقتصادی، امنیتی، وحدت ملی، دسترسی، ارتباطات منطقه ای و بین المللی، واجد کارکردهای تولیدکننده قدرت در کشور است. در این راستا توسعه آینده کشور با توجه به موقعیت جغرافیایی منطقه، به طراحی و برنامه‌ریزی سیاست‌های کارآمد و بهره‌گیری بهینه از کارکردهای منطقه جنوب شرق کشور وابسته شده است (Khahili et al, 2011: 81).

یکی از مناطق با اهمیت مرزی در جنوب شرق کشور میرجاوه می‌باشد. این شهرستان از شمال شرق، شرق و جنوب شرق به کشور پاکستان و از شمال و غرب با شهرستان زاهدان و در جنوب و جنوب غرب با شهرستان خاش ارتباط دارد. مرز میرجاوه بزرگترین مرز مبادلاتی منطقه بلوچستان، که ورودی اصلی ترانزیت کالا به پاکستان محسوب می‌شود، که شامل سه بخش ترانزیت، بازارچه مرزی و کولبری می‌باشد.

میرجاوه با داشتن ۲۲۰ کیلومتر مرز مشترک با کشور پاکستان و نیز فعال بودن بازارچه و گمرک مرزی، علاوه بر کشاورزی از لحاظ صادرات کالا از جایگاه ویژه‌ای در استان برخوردار است. همچنین این شهر بسترهای لازم برای پیوستن به بازارهای جهانی شرق بهره می‌برد و وجود زیرساخت‌های ریلی و جاده‌ای مناسب در این منطقه، شرایط مناسبی را برای انجام مبادلات اقتصادی از طریق مرز میرجاوه فراهم کرده است. همچنین تنها مرز قانونی در جنوب شرق کشور است که رفت آمد سیاحان خارجی و داخلی از این معبر صورت می‌گیرد و از طریق راه آهن ایران را به شبه قاره هند متصل می‌گردد و یکی از قدیمی‌ترین گمرکات کشور گمرک میرجاوه می‌باشد که قدمت آن بیش از صد سال می‌باشد که در آن صادرات و واردات صورت می‌گیرد. از دیگر مزیت‌های این شهر مرزی نزدیکی به مرکز استان و فرودگاه بین‌المللی زاهدان و.. می‌باشد. در این راستا هدف پژوهش حاضر واسنجی نقش اقتصادی کریدورهای مرزی (زمینی) بر توسعه پایدار شهری (مطالعه موردی: شهر میرجاوه) می‌باشد. لذا این پژوهش به دنبال پاسخگویی به سوالات زیر می‌باشد.

- آیا توسعه اجتماعی شهر میرجاوه متأثر از نقش اقتصادی کریدورهای مرزی می‌باشد؟

- آیا نقش اقتصادی کریدورهای مرزی در توسعه کالبدی شهر میرجاوه تأثیر دارد؟

رویکرد مفهومی و نظری

مرز و کارکردهای آن

مرزها، کارکردهای مختلف امنیتی، اجتماعی، اقتصادی، ارتباطی، سیاسی و فرهنگی دارند. کارکرد مرزها در طی زمان و با بروز تحولات در عرصه جهان تغییر می‌کند. مرز بین‌الملل، اساساً با هدف تعیین حد و مرز خارجی سرزمین یک دولت ایجاد شده است؛ از این رو مشخص‌کننده محدوده حاکمیت دولت بر مردم و منابع تحت نفوذش است و قلمرویی را تعیین می‌کند که دولت قوانین خود را در آنجا به اجرا می‌گذارد و قدرت‌ش را اعمال می‌کند. از این دیدگاه، مهم‌ترین کارکرد مرز، ایجاد مانع و عامل بازدارنده است. چگونگی کارکرد و نقش مرزها، عاملی کلیدی در توسعه مناطق مرزی به شمار می‌رود. مرزها هم می‌توانند مانعی در برابر توسعه و یکپارچگی نواحی مرزی باشند و هم به منزله پلی ارتباطی زمینه تعاملات و پیوند دو طرف مرز را فراهم کنند. فهم این تأثیر بازدارندگی یا نقش ارتباطی مرزها، وابسته به این است که ما چگونه مرزها و کارکرد آن‌ها را معنا کنیم از دیدگاه نخست، مرزها به منزله مانع یا فیلتر، هزینه معاملاتی و تبادلاتی زیادی را به بار می‌آورند؛ به بیان دیگر، مرزی که مانع مشروع شکل‌گیری نظام‌های نهادی، سیاسی و اجتماعی در منطقه مرزی باشد، مانعی در برابر جریان آزاد اطلاعات و تشدید پیچیدگی‌های بازار است به گفته چن در این حالت، مرز تمایل بیشتری به جدایی مناطق مرزی همجوار از طریق تعیین حدود، کنترل و نظارت بر عبور و مرور و تشدید قوانین گمرکی دارد تا پیوستگی آن‌ها ما در دیدگاه مرز به

مانند یک منطقه تماس، منطقه مرزی به صورت ناحیه‌ای است با شبکه‌ای از بنگاه‌های اقتصادی و سایر شبکه‌های اجتماعی دیگر که فراتر از خطوط مرزی، روندها، فرصت‌ها و مزایای جدیدی خلق می‌کنند و نقش مرز از یک مانع به یک پل ارتباطی یا به بیان ساده‌تر از یک دیوار به منبعی ارزشمند تبدیل می‌شود (Laine, 2006: 49)؛ بدین ترتیب با نگاهی کوتاه به ادبیات نظری مرز و مناطق مرزی، مشخص می‌شود با گذشت زمان، «مرزهای ملی، بخش زیادی از کارکردشان را به منزله مانع از دست داده‌اند و تعاملات و همکاری‌های میان‌مرزی به طور روزافزونی از اهمیت بیشتری برخوردار شده‌اند» (Kladivo et al, 2012: 49).

اقتصاد مرزی

ایجاد اشتغال و درآمد برای مردمان مستقر در نواحی مرزی، صادرات کالا و محصولات تولید شده در مناطق مرزی به کشورهای همجوار و تأمین کالاهای مورد نیاز معیشتی برای مردم مرز نشین از کشورهای موصوف، ایجاد و امنیت اجتماعی در مناطق مرزی، برقراری روابط حسنه و حسن همجواری با مردم مرز نشین از کشورهای همجوار و ایجاد امنیت پایدار در مرزها و صدور ارزش‌ها و فرهنگ‌های اسلامی و ملی به ملل سایر کشورها از مهم ترین اهداف راه‌اندازی اقتصاد مرزی می‌باشد. همچنین کمک به رونق بخشیدن تولید کالاهای صنعتی، معدنی، کشاورزی و نیز محصولات صنایع دستی استان‌های مرزی، کمک به توسعه صادرات، ایجاد تعادل در بازرگانی خارجی کشور، کسب درآمد ارزی و کمک به ایجاد تعادل در تراز ارزی کشور، جلوگیری گسترش پدیده قاچاق کالات و پیشگیری از مهاجرت مردم مرز نشین، کمک به توسعه روابط سیاسی، فرهنگی و اقتصادی با کشورهای همسایه از دیگر هدف‌های مهم دایر شدن اقتصاد مرزی است. ویژگی مشترک کشورهای در حال توسعه وابسته بودن آنها به تجارت خارجی است (Gharabaqyan, 1992: 716). و اقتصاد مرزی به عنوان یکی از اهرم‌های مهم در توسعه روابط تجاری کشورهای همجوار در سالهای گذشته پیوسته تأثیر قابل توجهی در فعالیت‌های اقتصادی کشورها داشته است. توسعه مبادلات مرزی در قالب‌های مقررات و قوانین حقوقی می‌تواند محرک خوبی برای افزایش مبادلات کالا به صورت رسمی برای جهت‌دهی تجارت به سمت مزیت‌های نسبی، گسترش همکاری‌های همه جانبه بین مناطق آزاد، توسعه بازارچه‌های مرزی بین منطقه‌ای، ایجاد سودهای تجاری، کاهش قیمت کالاها، همگرایی میان عرضه و تقاضا و ایجاد درآمد، اشتغال و امنیت برای مرزنشینان شود. که این موارد از جمله اثرات مثبت اقتصاد مرزی است.

بررسی اجمالی مناطق مرزی در مقایسه با مناطق مرکزی کشور می‌توان به شاخص‌های عمده‌ای از جمله انزوای جغرافیایی مناطق مرزی، دوری از مناطق صنعتی - اقتصادی و توسعه نیافته در ابعاد مختلف اجتماعی، اقتصادی و سیاسی و فرهنگی دست یافت. از طرفی نقش مرزنشینان به عنوان مدافعان غیر انتظامی و اهمیت حضور و وجود آنها در مرزها، موقعیت حساس کنونی کشور و تهدیدهای همه جانبه و اثرات اقتصادی مثبت مبادلات مرزی اهمیت توجه به اقتصاد مرزی را روشن می‌سازد. از این رو اشتغال و تأمین مناطق مرزی، کنترل قاچاق کالا، افزایش امنیت مرزها و شکوفایی اقتصاد محلی و جلوگیری از خالی شدن حاشیه مرزها از مهمترین اهداف اقتصاد مرزی است. برخی از اقتصاددان‌ها بر این باورند که باز شدن مرزهای کشورهای همسایه به روی یکدیگر و گسترش داد و ستد برون مرزی، منابع اقتصادی ملت‌ها را به سوی فعالیت‌هایی که بهره‌وری بالاتری دارند هدایت نموده و روند رشد و توسعه آنها را سرعت می‌بخشد (Haghighi, 2006: 5). از طرفی تجارت فقط تاجایی که به حال صنعت و کشاورزی مفید باشد باید

اجازه فعالیت پیدا کند (Lisit, 2008: 144). لذا با توجه به این مطلب اقتصاد مرزی با رونق بخشیدن به تولیدات محلی و صنایع دستی و کشاورزی می‌تواند نقش بسیار موثری در توسعه اقتصادی منطقه ایفا نماید.

گمرک سومین سازمان تأمین کننده درآمدهای عمومی کشور بعد از نفت و سازمان امور مالیاتی کشور می‌باشد بدیهی است، ایفای چنین رسالت سنگین و مهمی به خودی خود از جایگاه ممتاز این بخش در چرخه اقتصادی کشور و مسئولیت ملی خاص آن در پیشبرد و هدایت جریان‌ها و اهداف کلان اقتصادی حکایت دارد لذا اقتصاد مرزی با جذب بیکاران و ایجاد درآمدهای مناسب باعث رونق و توسعه اقتصادی شده و از جایگاه ویژه‌ای در اقتصاد منطقه برخوردار می‌باشد و چون یکی از اهداف مهم اقتصاد مرزی ایجاد اشتغال برای مردم مرزنشین است. خوشبختانه بازارچه‌های مرزی مصداق و تبلور عینی حضور مردم در امور اقتصادی است به نحوی که این بازارچه‌ها علاوه بر اینکه تحقق یکی از اهداف برنامه چهارم توسعه یعنی توسعه صادرات غیر نفتی گام‌های مؤثری در برداشته، در ایجاد فرصت‌های شغلی نیز در شرایطی که مهمترین دغدغه‌های دولت مشکل بیکاری است، نقش مؤثری ایفا می‌کند (Motiei Langrodi, 1994: 164).

نظریه‌ها و رویکردها به مرز و کارکردهای

نظریه نایلز هنسن (۱۹۷۸)

"هانسن" پس از انجام مطالعات گسترده میدانی در مرزکشورهای آلمان، فرانسه و سوئیس، ویژگی‌های این مناطق مرزی را براساس نظریه مکان مرکزی و التکرکریستالر و نظریه قطب رشد پرو و دیگر نظریه‌های مرتبط به برنامه‌ریزی منطقه‌ای، مورد تجزیه و تحلیل قرار داد. هانسن در مطالعات خود با اشاره به ویژگی‌های مثبت و منفی مناطق مرزی آنها را دسته‌بندی کرد. ویژگی‌های مثبت مناطق مرزی از دیدگاه هانسن عبارت است از:

اول) توسعه فعالیت‌های تجاری و فرهنگی در مناطق مرزی، به دلیل شعاع نفوذی که در کشورهای مجاور پیدا می‌کند، بیشتر از مناطق مرکزی است و این پدیده می‌تواند در فرایند توسعه مناطق مرزی و کل کشور به کار گرفته شود.

دوم) سرمایه‌گذاری در مناطق مرزی نسبت به مناطق داخلی به دلیل فرار از مالیات یا معافیت مالیاتی سود بیشتری به دست می‌دهد (با استناد به نظریه لوش)

اما ویژگی‌های منفی مناطق مرزی عبارت است از:

اول) عدم تعادل میان مناطق مرزی و مناطق مرکزی که بر فرایند توسعه در این مناطق تأثیر می‌گذارد.

دوم) ناهمخوانی میان اهداف سیاسی و اقتصادی و ظهور مشکلات مربوط به آن در مناطق مرزی.

بر اساس این تحلیل، هانسن، اصول کلی و ویژگی‌های مناطق مرزی را به شرح زیر بیان می‌کند:

۱- وجود موانع مرتبط با تجارت بین المللی (که در مناطق مرزی اعمال می‌گردد)

۲- قطع ارتباط با کشورهای مجاور بنا به دلیل تفاوت‌های گوناگون در زمینه‌های اقتصادی و فرهنگی

۳- خطر تهدید و تهاجم نظامی

۴- گسست در ساختار فضایی این مناطق بر اثر ایجاد مرزهای فیزیکی

او چنین استدلال می‌کند؛ مادامی که این شرایط برقرار و این خصوصیات برای مناطق مرزی باقی است، مناطق مرزی به صورت مناطق محروم، توسعه نیافته و پیرامونی باقی خواهد ماند (Andalib, 2000: 45).

دیدگاه‌های نظری جونز و وایلد (۱۹۹۴)

"فیلیپ جونز" و "ترور وایلد" تحقیقات میدانی گسترده‌ای در مناطق مرزی آلمان شرقی و آلمان غربی در سالهای ۱۹۹۲ و ۱۹۹۳ بلافاصله پس از اتحاد مجدد میان دو پاره آلمان انجام دادند. نتایج این تحقیقات، در سال ۱۹۹۴ طی مقاله‌ای در مجله *Regional Studies* منتشر شد. در این مقاله تحقیقی، تغییرات فضایی - ساختاری شرایط توسعه در دو سوی مرز پیشین میان دو آلمان پیش و پس از برداشتن آن مرز سیاسی مورد تجزیه و تحلیل قرار گرفت (Johns & Wild, 1994: 262).

جونز و وایلد بر اساس نظریه‌های برنامه‌ریزی منطقه‌ای و نظریه‌های نایلزهانسن در رابطه با مناطق مرزی، مطالعاتی موردی در چند منطقه واقع در دو سوی مرز سیاسی پیشین میان دو آلمان انجام دادند و خصوصیات برای این مناطق استخراج و تدوین کردند. این خصوصیات به شرح زیر است:

۱- مناطق مرزی به عنوان منطقه حاشیه‌ای و توسعه نیافته باقی می‌ماند، حتی در کشور پیشرفته‌تری، مانند آلمان غربی.
 ۲- گرچه حاشیه بودن می‌تواند معلول شرایط جغرافیایی این مناطق باشد، اما پدیده مرزی بودن، بسیاری از امکانات و فعالیت‌های آن منطقه را مضمحل می‌سازد.

۳- برقراری مرز میان دو کشور، تداوم و پیوستگی فضایی که به طور اصولی فضاها را توسعه دو کشور را به یکدیگر پیوند می‌دهد را از هم می‌گسلد و هر دو منطقه واقع در دو سوی مرز، به دلیل قطع پیوستگی فضایی، حاشیه‌ای می‌شوند.

۴- مناطقی که قبل از برقراری مرز، از نظر فضایی و فعالیت به همدیگر متصل بوده‌اند، از همدیگر جدا و حاشیه‌ای می‌شوند. علت عقب ماندگی این نواحی مرزی نیز حاشیه‌ای شدن آنها است (Ibid, 263).

تحلیل مفهوم استنباطی مرز از دیدگاه نظریه قطب رشد

مرز در مفهوم نظریه قطب رشد، دورترین نقطه‌ای است که شعاع تأثیرات توسعه‌ای قطب رشد به آن جا می‌رسد. بر این اساس، مرز به منطقه‌ای اطلاق می‌شود که کمترین بهره‌مندی از تشعشعات توسعه‌ای قطب رشد را دریافت می‌کند؛ به این جهت، مناطق مرزی، اغلب محروم، توسعه نیافته‌تر و عقب مانده‌تر به شمار می‌روند. از آن جا که اساس این نظریه بر توسعه اقتصادی به ویژه صنعتی متکی است و سرمایه‌گذاری کلان اقتصادی، مستلزم وجود شرایط ویژه‌ای است که به طور عمده در مناطق میانی و مرکزی فراهم است، توسعه مرزها از طریق توسعه قطب رشد، با تأخیر زمانی صورت می‌گیرد. عواملی چون موانع گمرکی، قطع و یا نامناسب بودن راه‌های ارتباطی و... از موانع تأخیر توسعه هستند (Andalib, 2001: 45). اما به مرور زمان، اثرات توسعه ایجاد شده در قطب رشد به صورت امواج در فضاها اطراف خود منتشر می‌شود. این نشت به پایین یا اثرات پنخش، به ویژه برای برنامه‌ریزان منطقه‌ای جاذبه زیادی داشته و اخیراً نیز همین جنبه از تئوری، استفاده آن را در سیاست‌گذاری‌های منطقه‌ای عمومیت بیشتری داده است.

هر چند در مورد این بحث عمومی که آیا اصولاً امواج توسعه از این قطب‌ها به بیرون منتشر خواهد شد یا نه، شواهد تجربی کمی وجود دارد. میردال و هیرشمن به سهم خود از اثرات پخش و نشت به پایین قطب‌های رشد در مقابل اثرات واپسرو سخن گفته‌اند و وجود اینگونه اثرات را در قطب‌های رشد مورد تجزیه و تحلیل قرار داده‌اند. اندک مطالعات تجربی موجود در این زمینه، نشان می‌دهند که پخش توسعه از قطب رشد منطقه تحت نفوذ به طور یکسان اتفاق نمی‌افتد، بلکه شهرهای مهم اطراف، سهم بیشتری از امواج توسعه را به خود اختصاص می‌دهند و وقتی نوبت به مناطق روستایی می‌رسد، ابتدا روستاهای نزدیک، تحت تأثیر امواج توسعه قرار گرفته و هر چقدر از قطب رشد فاصله گرفته می‌شود، امواج توسعه نیز کاهش یافته و روستاهای دور دست و ایزوله شده، کمتر از مواهب توسعه قطب رشد بهره مند می‌شوند و یا اصلاً تحت تأثیر این امواج قرار نمی‌گیرند (Kalantari, 2001: 85).

تحلیل مفهوم استنباطی مرز از دیدگاه نظریه مرکز - پیرامون

با بررسی اجمالی مناطق مرزی در مقایسه با مناطق مرکزی کشور می‌توان به شاخص‌های عمده‌ای از جمله انزوای جغرافیایی مناطق مرزی، دوری از قطب‌های صنعتی - اقتصادی، قرار گرفتن در حاشیه و پیرامون و همچنین توسعه نیافتگی در ابعاد مختلف اجتماعی، سیاسی، اقتصادی و فرهنگی نسبت به مناطق مرکز کشور پی‌برد. در ارتباط این نظریه نکاتی چند قابل اهمیت است:

۱- مرزها به دلیل واقع شدن در مناطق پیرامونی و دور از مرکز، اولاً مورد بی‌توجهی کامل قرار می‌گیرند؛ چرا که امکان بهره‌برداری از منابع آنها کمتر از مناطق نزدیک به مرکز است. ثانیاً به دلیل بی‌توجهی، حداقل منابع موجود این مناطق نیز به سوی مناطق مرکزی یا مناطق نزدیک به آن تمایل می‌یابند.

۲- به دلیل تأخیر، تأثیرپذیری و بهره‌برداری مناطق مرزی از مرکز منطقه، سرعت توسعه یافتگی در مناطق مرزی به کندی صورت می‌گیرد.

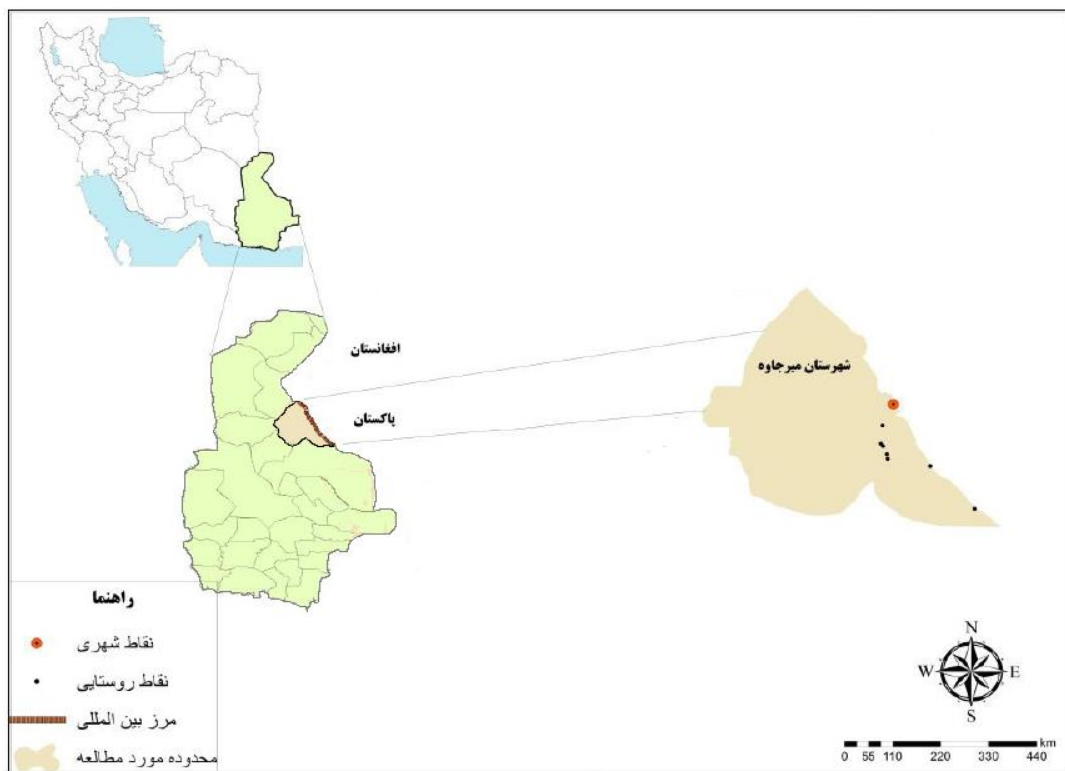
۳- نواحی مرزی به واسطه انزوای جغرافیایی و توسعه نیافتگی و... تفاوت‌های فاحشی در سطح برخورداری از رفاه و توسعه با مراکز عمده جمعیتی دارند که این تفاوت‌های عمده، منجر به گسست این دو ناحیه و ایجاد یک رابطه استثمار به نفع مرکز می‌شود.

مجموعه موارد فوق‌الذکر مبین توجه ویژه دولت و مراکز جمعیتی به سوی ناحیه مرزی است که بر اساس آن رابطه نوینی بین مرکز و پیرامون برقرار می‌شود و منجر به ایجاد همگرایی، تثبیت جمعیت، توسعه و رفاه همگانی شده که در این صورت، نگاه جمعیت‌مرزنشین به جای نگاه به خارج، به سمت نگاه به درون و همگرایی معطوف می‌گردد (Fakhr Fatemi, 2004: 34-36).

معرفی منطقه مورد مطالعه

شهرستان میرجاوه در شرق استان سیستان و بلوچستان واقع شده است و بیش از ۳۵۰ کیلومتر با کشور پاکستان هم مرز است. این شهرستان از شمال شرق، شرق و جنوب شرق به کشور پاکستان و از شمال و غرب با شهرستان زاهدان و در جنوب و جنوب غرب با شهرستان خاش ارتباط دارد. این شهرستان در ۲۹ درجه و ۱ دقیقه و ۴/۹ ثانیه عرض و ۶۱ درجه و ۲۷ دقیقه و ۲/۲ ثانیه طول جغرافیایی و با ارتفاع ۸۵۸ متر از سطح دریا واقع شده است. مسافت

مرکز شهرستان میرجاوه تا مرکز کشور حدود ۱۹۰۰ کیلومتر می‌باشد. مساحت این شهرستان بیش از ۶۰۰۰ کیلومتر مربع می‌باشد و دارای سه بخش لادیز، ریگ ملک و مرکزی است، این شهرستان از هفت دهستان تشکیل شده است که سه دهستان آن در بخش لادیز (لادیز، جون آباد، تمین)، دو دهستان در بخش مرکزی (حومه و انده) و دو دهستان نیز در بخش ریگ ملک (ریگ ملک و تهاب) واقع می‌باشند. بخش لادیز با وسعتی بیش از ۳۵۰۰ کیلومتر مربع و وسیعترین بخش این شهرستان است (Governorate of Sistan and Baluchestan, 2018).



شکل (۱): موقعیت محدوده مورد مطالعه

Source: Research findings

روش تحقیق

پژوهش حاضر با توجه به هدف اصلی پژوهش و پرسش‌های مطرح شده، برای یافتن پاسخ‌های علمی علاوه بر بررسی نقش اقتصادی کریدورهای مرزی بر توسعه پایدار شهری میرجاوه درصدد ارائه توسعه شهری در ابعاد اجتماعی و کالبدی می‌باشد. نتایج حاصله از آن می‌تواند برای تصمیم‌گیران و برنامه‌ریزان در زمینه‌ی شهری رهگشا باشد. بنابراین پژوهش حاضر ماهیتی کاربردی دارد. روش تحقیق توصیفی، تحلیلی و داده‌های آن از طریق منابع کتابخانه‌ای شامل (فیش برداری، اینترنت) و میدانی (پرسش‌نامه، مصاحبه) فراهم شده است. در پژوهش حاضر جمع آوری مبانی نظری به روش قیاسی و تعمیم نتایج به صورت استقرایی بوده است. ساکنین شهر میرجاوه و متخصصان در حوزه مورد مطالعاتی به عنوان جامعه پژوهش حاضر انتخاب شدند. جامعه نمونه با استفاده از جدول مورگان با توجه به جمعیت شهر میرجاوه در سال ۱۳۹۵ (۹۳۵۹) می‌باشد تعداد ۳۶۸ نفر تعیین شد. شایان ذکر است در این پژوهش به منظور سنجش نقش اقتصادی کریدورهای مرزی در توسعه اجتماعی و کالبدی شهر میرجاوه، ابتدا گویه-

ها استخراج شد و در قالب پرسشنامه منعکس شد. روش تجزیه و تحلیل یافته‌ها از طریق نرم افزار SPSS و مدل تحلیل عاملی انجام شده است.

اعتبار روایی این پژوهش بر اساس اعتبار محتوایی است. اعتبار محتوایی یک آزمون، معمولاً توسط افرادی متخصص در موضوع مورد مطالعه تعیین می‌شود. برای افزایش اعتبار این پژوهش، پرسشنامه تهیه شده در اختیار تعدادی از اساتید مطلع قرار داده شده تا مطالعه نموده و نظر خود را بیان نمایند. پایایی در این پژوهش با استفاده از ضریب آلفای کرونباخ از بسته نرم‌افزاری SPSS محاسبه گردید. دامنه آلفای کرونباخ می‌تواند بین صفر تا یک باشد. هرچه آلفای کرونباخ به سمت ۱ میل کند پایایی بیشتر است. اگر آلفای کرونباخ کمتر از ۰/۵ باشد ابزار کار فاقد پایایی است. آلفای کرونباخ ۰/۵ تا ۰/۷ پایایی متوسط و قابل قبول را دارد. در این پژوهش پرسشنامه با ضریب آلفای کرونباخ ۰/۷۸۹، از پایایی قابل قبولی برخوردار است.

ابعاد و شاخص‌های مورد بررسی

جدول (۱): ابعاد و شاخص‌های مورد بررسی

ابعاد	شاخص‌ها
کالبدی	عدالت فضایی
	اصلاح در تکمیل سیستم زهکشی
	مکانیابی نامناسب برای فعالیت‌های تولیدی
	دسترسی به مراکز آموزشی
	دسترسی به مراکز بهداشتی
	دسترسی به حمل و نقل مناسب
	ساماندهی و حفاظت از باغات و اراضی کشاورزی
	دسترسی به فضای سبز
	کیفیت راه
	روشنایی معابر سطح شهر
اجتماعی	عدالت فضایی
	رضایت از امکانات
	عدالت اجتماعی
	عدم تنش
	رضایت از زندگی
	مشارکت
	رضایت از امنیت
	میزان تعلق
	فرصت پیشرفت
	رضایت از امکانات آموزشی
افزایش تعداد افراد باسواد	
افزایش انگیزه شغلی	

Source: Research findings

یافته‌های تحقیق

بررسی میزان تاثیر نقش اقتصادی کربدورهای مرزی در توسعه کالبدی شهر میرجاوه در این قسمت از پژوهش به بررسی میزان تاثیر نقش اقتصادی کربدورهای مرزی در توسعه کالبدی شهر میرجاوه پرداخته شده است. لذا در این قسمت از آزمون تی تک نمونه‌ای جهت بررسی میزان متغیر مستقل بر متغیر وابسته استفاده شده است. جدول (۲).

جدول (۲): بررسی میزان تاثیر نقش اقتصادی کریدورهای مرزی در توسعه کالبدی با استفاده از آزمون T تک نمونه‌ای

شاخص‌ها		حد متوسط (۳): میانگین فرضی		T		معناداری (۲ دامنه) فاصل اطمینان تفاوت ۰/۹۵	
						بالا پایین	
عدالت فضایی		۳/۸۸	۳۲/۴۲۱	۰/۰۰۰	۴/۰۳	۳/۵۶	۴/۰۳
اصلاح در تکمیل سیستم زهکشی		۳/۶۸	۳۵/۹۴۶	۰/۰۰۰	۳/۸۸	۳/۵۶	۳/۸۸
مکانیابی نامناسب برای فعالیت‌های تولیدی		۳/۷۷	۳۴/۰۰۱	۰/۰۰۰	۳/۹۹	۳/۴۵	۳/۹۹
دسترسی به مراکز آموزشی		۳/۷۳	۳۴/۵۰۲	۰/۰۰۰	۳/۹۴	۳/۶۵	۳/۹۴
دسترسی به مراکز بهداشتی		۳/۷۱	۲۷/۴۶۹	۰/۰۰۰	۳/۸۹	۳/۳۴	۳/۸۹
دسترسی به حمل و نقل مناسب		۴/۰۱	۵۳/۱۵۳	۰/۰۰۰	۳/۹۷	۳/۹۰	۳/۹۷
ساماندهی و حفاظت از باغات و اراضی کشاورزی		۴/۰۳	۳۸/۴۷۳	۰/۰۰۰	۴/۱۵	۳/۹۵	۴/۱۵
دسترسی به فضای سبز		۳/۸۳	۶۰/۰۰۰	۰/۰۰۰	۴/۱۸	۳/۶۷	۴/۱۸
کیفیت راه		۴/۰۰	۵۰/۵۴۱	۰/۰۰۰	۴/۰۲	۳/۸۹	۴/۰۲
روشنایی معابر سطح شهر		۴/۱۵	۲۹/۱۴۷	۰/۰۰۰	۴/۳۱	۴/۰۰	۴/۳۱

Source: Research findings

نتایج جدول بررسی میزان تاثیر اقتصادی کریدورهای مرزی در توسعه کالبدی با استفاده از آزمون T تک نمونه‌ای نشان داد، با میانگین به دست آمده بالاتر از حد متوسط عدد ۳، و همچنین سطح معناداری به دست آمده ۰/۰۰۰ در سطح ۰/۹۵، نشان دهنده میزان زیاد تاثیر نقش اقتصادی کریدورهای مرزی در توسعه کالبدی می‌باشد.

بررسی میزان تاثیر اقتصادی کریدورهای مرزی در توسعه اجتماعی شهر میرجاوه

در این قسمت از پژوهش به بررسی میزان تاثیر نقش اقتصادی کریدورهای مرزی در توسعه اجتماعی شهر میرجاوه پرداخته شده است. لذا در این قسمت از آزمون تی تک نمونه‌ای جهت بررسی میزان متغیر مستقل بر متغیر وابسته استفاده شده است. جدول (۳).

جدول (۳): بررسی میزان تاثیر اقتصادی کریدورهای مرزی در توسعه اجتماعی با استفاده از آزمون T تک نمونه‌ای

شاخص‌ها		حد متوسط (۳): میانگین فرضی		T		معناداری (۲ دامنه) فاصل اطمینان تفاوت ۰/۹۵	
						بالا پایین	
رضایت از امکانات		۳/۵۹	۴۵/۹۶۷	۰/۰۰۰	۳/۸۳	۳/۳۴	۳/۸۳
عدالت اجتماعی		۳/۷۶	۵۵/۴۸۹	۰/۰۰۰	۳/۹۲	۳/۴۵	۳/۹۲
عدم تنش		۴/۰۲	۳۲/۹۴۰	۰/۰۰۰	۴/۱۶	۳/۸۹	۴/۱۶
رضایت از زندگی		۳/۲۸	۴۷/۰۹۹	۰/۰۰۰	۳/۴۷	۳/۱۲	۳/۴۷
مشارکت		۳/۶۷	۵۴/۲۸۹	۰/۰۰۰	۳/۸۲	۳/۵۴	۳/۸۲
رضایت از امنیت		۳/۶۵	۳۳/۱۶۰	۰/۰۰۰	۳/۷۸	۳/۵۵	۳/۷۸
میزان تعلق		۳/۳۴	۵۱/۲۷۶	۰/۰۰۰	۳/۵۱	۳/۲۳	۳/۵۱
فرصت پیشرفت		۳/۹۵	۵۲/۴۳	۰/۰۰۰	۴/۱۰	۳/۸۹	۴/۱۰
رضایت از امکانات آموزشی		۳/۵۶	۴۵/۵۴۳	۰/۰۰۰	۳/۸۱	۳/۳۶	۳/۸۱
افزایش تعداد افراد باسواد		۳/۷۲	۵۵/۴۳۲	۰/۰۰۰	۳/۸۹	۳/۴۷	۳/۸۹
افزایش انگیزه شغلی		۳/۷۸	۴۵/۵۴۳	۰/۰۰۰	۳/۹۰	۳/۶۵	۳/۹۰

Source: Research findings

نتایج جدول بررسی میزان تاثیر اقتصادی کریدورهای مرزی در توسعه اجتماعی با استفاده از آزمون T تک نمونه‌ای نشان داد، با میانگین به دست آمده بالاتر از حد متوسط عدد ۳ و همچنین سطح معناداری به دست آمده ۰/۰۰۰ در سطح ۰/۹۵، نشان دهنده میزان زیاد تاثیر نقش اقتصادی کریدورهای مرزی در توسعه اجتماعی می‌باشد.

پیشینه‌های الگو جهت توسعه اقتصادی کریدورهای مرزی میرجاوه با استفاده از تحلیل عاملی

در این قسمت ابتدا محقق به بررسی مبانی نظری و پیشینه تحقیق بر اساس روش اسنادی پرداخته که در این مرحله با جمع آوری مطالب، شاخص‌های مورد نظر گردآوری و سازماندهی گردیدند. در مرحله بعد نیز با استفاده از تکنیک دلفی راهکارهای موثر توسعه اقتصادی کریدور مرزی میرجاوه تعیین و مبنای پرسشنامه پژوهش قرار گرفتند که در این مرحله ضمن تایید روایی صوری و محتوایی، پایایی پرسشنامه نیز بر اساس ضریب آلفای کرونباخ مورد تایید واقع شد. مرحله نهایی نیز شامل تعیین روایی سازه و به وسیله تحلیل عاملی مرتبه دوم و مدلسازی معادلات ساختاری می‌باشد. در ابتدا جهت بررسی مناسب بودن تحلیل عاملی برای شناسایی ساختار و مدل عاملی، از آزمون بارتلت استفاده شده است. نتایج حاصل از جدول (۴)، معیار کیسر، میر و والکین (KMO) جهت کفایت تعداد نمونه، عددی برابر با ۰/۸۶۵ را نشان می‌دهد و با توجه به سطح معناداری آزمون بارتلت که کوچکتر از ۰/۰۵ است، مشخص می‌گردد که تحلیل عاملی برای شناسایی ساختار و مدل عاملی، مناسب است.

جدول (۴): آزمون بارتلت و شاخص KMO

شاخص	مقدار
شاخص KMO جهت کفایت نمونه‌گیری	۰/۸۶۵
شاخص خی دو	۱۲۳۱
درجه آزادی	۱۵۰
سطح معناداری	۰/۰۰۰

Source: Research findings

در جدول (۵)، به ترتیب اشتراک اولیه و اشتراک استخراجی را نشان می‌دهد. در این جدول ردیف هر شاخص برابر با ردیف آن شاخص در پرسشنامه پژوهش است.

هر چه مقدار اشتراک استخراجی بزرگتر باشد، عامل‌های استخراج شده، متغیرها را بهتر نشان می‌دهند و اگر هر یک از مقادیر استخراجی بسیار کوچک باشند، ممکن است استخراج عامل دیگری الزامی شود. بر این اساس بایستی عامل‌هایی که اشتراک استخراجی آنها کمتر از ۰/۵ هستند حذف گردند.

جدول (۵): ستاده مربوط به اشتراک اولیه و اشتراک استخراجی

شاخص	اشتراک اولیه	اشتراک استخراجی مرحله اول	اشتراک استخراجی مرحله دوم
۱	۱/۰۰۰	۰/۷۸۰	۰/۷۸۰
۲	۱/۰۰۰	۰/۵۴۶	۰/۵۷۸
۳	۱/۰۰۰	۰/۷۷۶	۰/۷۷۶
۴	۱/۰۰۰	۰/۶۷۵	۰/۷۰۰
۵	۱/۰۰۰	۰/۶۸۹	۰/۶۹۰
۶	۱/۰۰۰	۰/۸۷۵	۰/۸۷۹
۷	۱/۰۰۰	۰/۴۵۳	-
۸	۱/۰۰۰	۰/۵۵۶	۰/۵۷۰
۹	۱/۰۰۰	۰/۶۶۵	۰/۶۷۰
۱۰	۱/۰۰۰	۰/۸۹۰	۰/۸۹۰

Source: Research findings

جدول (۶): ستاده مربوط به توصیف واریانس

ردیف	مقادیر ویژه برای تعیین شاخص			مقادیر ویژه با بدون چرخش			مقادیر ویژه با چرخش		
	مجموع	سهم واریانس	درصد تجمعی	مجموع	سهم واریانس	درصد تجمعی	مجموع	سهم واریانس	درصد تجمعی
۱	۷/۶۶۵	۲۵/۱۲۳	۲۵/۱۲۳	۷/۶۶۵	۲۵/۱۲۳	۲۵/۱۲۳	۷/۸۷۳	۲۴/۰۱۳	۲۶/۷۶۵
۲	۶/۲۳۱	۲۰/۳۴۲	۴۵/۱۴۳	۶/۲۳۱	۲۰/۳۴۲	۴۵/۱۴۳	۶/۶۷۴	۱۹/۴۳۲	۴۵/۷۷۶

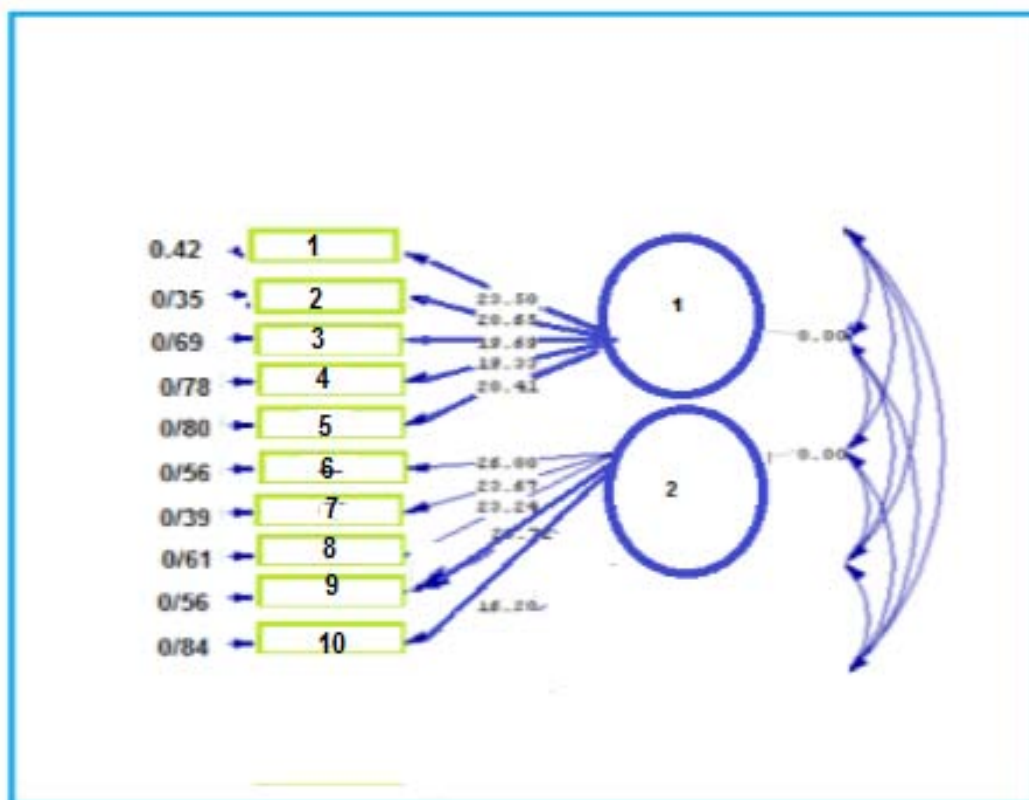
Source: Research findings

جدول (۷): شاخص‌های مرتبط با برازش مدل

عنوان شاخص	مقدار	دامنه مورد قبول
X2/df	۲/۵۷	بزرگتر از ۳
RMSEA	۰/۰۶	کوچکتر از ۰/۰۵ مناسب، کوچکتر از ۰/۰۸ خطای مقبول
GFI	۰/۹۳	بیشتر از ۰/۹
NFI	۰/۹۲	بیشتر از ۰/۹
CFI	۰/۹۸	بیشتر از ۰/۹

Source: Research findings

جدول (۷)، شاخص‌های مربوط به برازش مدل حاصل از تحلیل داده بر اساس تحلیل عاملی مرتبه دوم در محیط لیزرل را نمایش می‌دهد. در این جدول نسبت مجذور کای به درجه آزادی برابر ۲/۵۷ گزارش شده است که با توجه به اینکه عددی کمتر از ۳ می‌باشد، بیانگر برازش خطای تقریب (RMSEA) در این مدل نیز عدد ۰/۰۶، را نشان می‌دهد که از آنجایی که این عدد پایین‌تر از ۰/۰۸ است، نشان می‌دهد که مدل برازش ضعیفی ندارد. ریشه دوم میانگین پس مانده‌ها (۰/۰۳) نیز از آنجایی که به مقدار صفر نزدیک است، برازش مدل را تایید می‌نماید.



شکل (۲): مدل معادلات ساختاری و تحلیل عاملی مرتبه دوم ارائه شده در حالت استاندارد

Source: Research findings

در واقع نتایج نشان می‌دهند که داده‌های جمع‌آوری شده به خوبی الگو را مورد حمایت قرار می‌دهند و شاخص‌های کلی نشان از برازش خوب الگو توسط داده‌ها دارد. همچنین پس از بررسی تحلیل عاملی مرتبه دوم مشخص شد که تمام بارهای عاملی معنی‌دار بوده و شاخص‌ها را به خوبی حمایت می‌کنند. لذا به واسطه مراحل پیموده شده و تایید مدل پژوهش، جدول (۸)، راهکارهای توسعه اقتصادی ارائه شده است.

جدول (۸): راهکارهای موثر در توسعه اقتصادی کریدور مرزی میرجاوه

عوامل	شاخص	بارعاملی	همبستگی در حالت استاندارد
داخلی	نیروی انسانی مدیریت	۰/۴۴	۰/۶۷
	فرایندهای کار	۰/۳۳	۰/۷۷
	امکانات و تجهیزات	۰/۶۶	۰/۸۳
	حمایتها و تشویق‌های دولت	۰/۷۵	۰/۶۷
	زیرساخت‌ها و تاسیسات زیربنایی	۰/۷۷	۰/۸۷
خارجی	عوامل اقتصادی	۰/۵۴	۰/۶۶
	عوامل سیاسی	۰/۳۷	۰/۸۹
	توسعه روابط تجاری	۰/۵۹	۰/۸۳
	پیشرفت‌های تکنولوژی	۰/۴۴	۰/۶۸
	بازاریابی بین‌المللی	۰/۶۷	۰/۸۲

Source: Research findings

در واقع الگوی راهکارهای ارائه شده در پژوهش حاضر بر مبنای دو عامل داخلی و خارجی بنا شده است.

آزمون فرضیات

در ادامه نیز جهت بررسی آزمون فرضیات پژوهش از آزمون کای اسکور استفاده شد، نتایج در جدول ذیل به طور کامل توضیح داده شده است.

همانگونه که در جدول شماره‌ی (۹) دیده می‌شود، در بین ابعاد مطرح شده، بعد اجتماعی با کای اسکور ۳۸/۴۴، بعد کالبدی با کای اسکور ۲۸/۳۱ و سطح معناداری به دست آمده کمتر از ۰/۰۵ است، گویای ارتباط معنادار و مثبت بین توسعه اجتماعی و کالبدی و نقش اقتصادی کریدورهای مرزی میرجاوه می‌باشد.

جدول (۹): نتایج آزمون کای اسکور جهت ارتباط توسعه اجتماعی و کالبدی و نقش اقتصادی کریدورهای مرزی میرجاوه

ابعاد	کای اسکور	وی کرامرز	سطح معناداری
اجتماعی	۳۸/۴۴	۰/۶۹۳	۰/۰۰۰
اقتصادی	۲۸/۳۱	۰/۵۹۵	۰/۰۰۵

Source: Research findings

در ادامه نیز به تحلیل واریانس نقش اقتصادی کریدورهای مرزی میرجاوه و توسعه اجتماعی و کالبدی پرداخته شده است.

جدول (۱۰): تحلیل واریانس تاثیرات نقش اقتصادی کریدورهای مرزی میرجاوه در توسعه اجتماعی و کالبدی

اقتضای معیار	ضریب تعیین تصحیح شده	ضریب تعیین	ضریب همبستگی چندگانه
۰/۲۴۵۶	۰/۱۸۷	۰/۱۹۸	۰/۶۷۸

Source: Research findings

نتایج مدل برازش رگرسیونی در جدول (۱۰) نشان داد، تحلیل واریانس نقش اقتصادی کریدورهای مرزی میرجاوه در توسعه اجتماعی و کالبدی، با ضریب تعیین تصحیح شده ۰/۱۸۷، نشان دهنده ضریب بالای زیاد متغیر مستقل بر متغیر وابسته‌ها می‌باشد.

نتیجه‌گیری

مرزهای جنوب شرق ایران با دارا بودن ظرفیت‌های ژئوپلیتیک فوق‌العاده‌ای همچون اقتصادی، امنیتی، وحدت ملی، دسترسی، ارتباطات منطقه‌ای و بین‌المللی، واحد کارکردهای تولید کننده قدرت در کشور است. یکی از مناطق با اهمیت مرزی در جنوب شرق کشور میرجاوه می‌باشد. لذا پژوهش حاضر به بررسی نقش اقتصادی کریدور مرزی

میرجاوه در توسعه اجتماعی و کالبدی پرداخته شده است. نتایج مدل پیشنهادی جهت ارائه راهکارهایی جهت توسعه اقتصادی کریدور مرزی میرجاوه با استفاده از مدل تحلیل عاملی نشان داد، نسبت مجذور کای به درجه آزادی برابر ۲/۵۷ گزارش شده است که با توجه به اینکه عددی کمتر از ۳ می‌باشد، بیانگر برازش خطای تقریب (RMSEA) در این مدل نیز عدد ۰/۰۶، را نشان می‌دهد که از آنجایی که این عدد پایین‌تر از ۰/۰۸ است، نشان می‌دهد که مدل برازش ضعیفی ندارد. ریشه دوم میانگین پس مانده‌ها (۰/۰۳) نیز از آنجایی که به مقدار صفر نزدیک است، برازش مدل را تایید می‌نماید. در واقع داده‌های جمع آوری شده به خوبی الگو را مورد حمایت قرار می‌دهند و راهکارهای ارائه شده در عوامل داخلی و خارجی کلی نشان از برازش خوب الگو توسط داده‌ها دارد. همچنین پس از بررسی تحلیل عاملی مرتبه دوم مشخص شد که تمام بارهای عاملی معنی دار بوده و شاخص‌ها را به خوبی حمایت می‌کنند. همچنین نتایج آزمون T تک نمونه‌ای جهت بررسی میزان تاثیر نقش اقتصادی کریدورهای مرزی در توسعه اجتماعی و کالبدی نشان داد، با میانگین به دست آمده بالاتر از حد متوسط عدد ۳، و همچنین سطح معناداری به دست آمده ۰/۰۰۰ در سطح ۰/۹۵، نشان دهنده میزان زیاد تاثیر نقش اقتصادی کریدورهای مرزی در توسعه اجتماعی و کالبدی می‌باشد. در ادامه نیز جهت بررسی آزمون فرضیه پژوهش از آزمون کای اسکوتر استفاده شد، در بین ابعاد مطرح شده، بعد اجتماعی با کای اسکوتر ۳۸/۴۴، بعد کالبدی با کای اسکوتر ۲۸/۳۱، و سطح معناداری به دست آمده کمتر از ۰/۰۵ است، گویای ارتباط معنادار و مثبت بین توسعه اجتماعی و کالبدی و نقش اقتصادی کریدورهای مرزی میرجاوه می‌باشد. در ادامه نیز جهت مطلوبیت نقش اقتصادی کریدور مرزی در توسعه اجتماعی و کالبدی شهر میرجاوه پیشنهادتی به شرح زیر ارائه می‌گردد: در واقع با توجه به پیچیدگی و معضلات چند بعدی در مناطق مرزی میرجاوه نباید برای حل آنها دنبال یک راه حل ساده گشت، بلکه باید رویکردها و راه‌حل‌های مختلفی را در برابر این معضلات ارائه نمود.

- ظرفیت زیرساخت‌های ارتباطی، جاده‌ها و حمل و نقل جهت تسهیل ارتباط با سایر مناطق و تقویت مبادی ورودی و خروجی کریدور مرزی میرجاوه.
- انجام مطالعات لازم جهت شناسایی مزیت‌ها و خلق مزیت‌های اقتصادی منطقه جهت توسعه اجتماعی و کالبدی منطقه.
- آگاهی دادن به ساکنین شهر میرجاوه به دلیل نزدیکی به آنان به بازارچه مرزی میرجاوه در مورد اثرات مثبت بازارچه برای مشارکت و همکاری هر چه بیشتر با مسئولین مربوطه.
- با توجه به بالا رفتن سطح درآمدها و از طرفی سوددهی این فعالیت و گسترش تنوع شغلی در منطقه پیشنهاد می‌شود که میزان سرمایه گذاری دولت جهت گسترش اقتصاد منطقه با توجه به بررسی قابلیت‌ها و مزیت‌های نسبی میرجاوه افزایش یابد.
- بهبود عملکرد مرز میرجاوه از نظر اقتصادی، متأسفانه عملکرد ضعیف کریدور مرزی میرجاوه نتوانسته به شکل اقتصادی عمل نمایند و این خود دلیلی شده بر گسترش تجارت غیرقانونی در این شهرستان از این سوی نیاز به ارزیابی عملکرد و شناسایی نقش اقتصادی کریدور مرزی از طرف دولت ضروری به نظر می‌رسد.

Reference

- Akhgari, M, Barzegar, R. (2016), Analysis of the Effects of Border Market Development on Surrounding Areas (Case Study: Mahirood Border market, Sarbisheh), Third International Conference on Engineering, Science and Technology, Batumi, Georgia. (In Persian).
- Andalib, A.R. (2000), Border area Land use Planning, Ph.D. Thesis, Department of Urban Planning, Faculty of Fine Arts, University of Tehran, Tehran. (In Persian).
- Andalib, A.R. (2001), Basic Theory and Principles of Land use Planning of the Border Areas of the Islamic Republic of Iran, Faculty of command of the IRGC headquarters. (In Persian).
- Andalib, A.R. (2001), the basic theory Land use planning of the Border Areas. The Great War, Tehran. (In Persian).
- Chandoevrit, Worawan, Yongyuth Chalamwong, Srawooth Paitoonpong, (2004), Thailand's Cross Border economy, A Case Study of Sa Kaeo and Chiang Rai; Thailand Development Resource Institute (TDRI).
- Fakhr Fatemi, A.A. (2004), Role of Border Markets in Population Stabilization and Rural Development, Master's thesis of Shahid Beheshti University. (In Persian).
- Gharabaqian, M, (1992), Growth and Development (Volume II), Momtaz Publications, First Edition. (In Persian).
- Governorate of Sistan and Baluchestan, (2018). (In Persian).
- Haghighi, Mo. (2009), International Business, Tehran University Press, Sixth Edition. (In Persian).
- Jones, Phillip, n. and Wild, Trevor. (1994). Opening the Frontier: Recent Spatial Impacts in the Former Inner-German Border Zone; Regional Studies, Vol. 28.3; pp 259-273.
- Kalantari, Kh. (2001), Regional Planning (Theories and Techniques), Tehran: Khostbn Publications, Anvar Danesh. (In Persian).
- Khalili, M, Menshadi, M, Azmodeh, F, (2011), Geo-economics conditions of development of south east of Iran, Journal of Foreign Relations, Volume 3, Issue 4 (12), pp. 124-81. (In Persian).
- Kladivo, Petr., Ptacek, Pavel., Roubinek, Pavel., Ziener, Karen. (2012), The Czech-Polish and Austrian Slovenian borderlands –similarities and differences in the development and typology of regions. Moravian geographical reports, 20, (3), 48-63.
- Laine, Jussi. (2006), Perceptions toward the Opening of the Finnish Russian border – border as a barrier among actors involved. University of Joensuu, Department of Geography, Master's thesis, 10 (7), 124- 141.
- Lisit, F. (2008), National Economy and World Economy, Publication Co., Translation by Nader Motamedi, First Edition. (In Persian).
- Management and Planning Organization (1999), First National Report on Human Development of the Islamic Republic of Iran. (In Persian).
- Motiei Langrodi, S.H. (1994), Economic geography of Iran, Volume I, Ferdowsi University of Mashhad. (In Persian).
- Pirali, A.R, Siadat, S, (2012), Strategy for economic development in the border using SWOT Model Case Studs of Eastern Border Cities, National Conference on Border and Security Cities, Challenges and Approaches, Zahedan, Sistan and Baluchestan University. (In Persian).
- Romina, E, Pour Azizi, A, Bayazi, S.T, (2017), The Effect of Economic Transactions on the Development of Border Cities: A Case Study of Piranshahr City, Journal of Human Geography Research, Vol. 49. (In Persian).
- Sadati Jafarabadi, H, (2012), Investigating the Role and Economic Function of the Khorasan Razavi Border with Afghanistan and Its Influence on the Border Security of the Province, the National Conference on Border and Security Cities, Challenges and Approaches, Zahedan, Sistan and Baluchestan University. (In Persian).
- The Ministry of Commerce (2000), an analysis of the status of common border markets since the beginning of its activities, the Deputy Director of Planning and Economic Studies of the Office of Research and Economic Research. (In Persian).
- Yazdani, M, Farahani, H, Ghaderi, A, Ismaili, Kh. (2003), Assessing the socioeconomic status of border cities, with an emphasis on the role of border exchanges, Case: Shabaneh, National

Conference on Sustainable Architecture and Urban Development, Boukan, Sazeh Kavir Co. (In Persian).

Yousefi, M., Rasouli, S.H. (2015), Investigating the Factors Affecting the Sustainable Development of Taybad City, Emphasizing the Boundary Position, International Conference on New Research Findings in Science, Engineering and Technology, Focusing on Necessary Needs, Mashhad. (In Persian).