



عوامل تأثیرگذار بر موفقیت سامانه‌های یادگیری الکترونیکی در دوران پسا کرونا (مورد مطالعه: دانشگاه‌های مستقر در تهران)

لیلا قرائیان *

عباس قلتاش **

چکیده

اهمیت انکارناپذیر یادگیری الکترونیکی در آموزش منجر به رشد گسترده تعداد دوره‌های آموزش الکترونیکی و سیستم‌های ارائه انواع مختلف خدمات در زمان کووید ۱۹ می‌شود. این پژوهش از لحاظ هدف کاربردی و از نظر روش توصیفی-همبستگی است. جامعه آماری شامل مدیران مراکز رشد و فناوری اطلاعات و ارتباطات، در دانشگاه‌های تهران بودند، که تعداد آنها ۱۹۲ نفر گزارش شد. نمونه بر اساس فرمول کوکران ۱۲۸ نفر محاسبه و به روش نمونه‌گیری تصادفی در دسترس انتخاب شدند. جهت گردآوری داده‌های پژوهش از پرسشنامه تحقیق آل-فریحات و همکاران (۲۰۲۰) استفاده گردید. روایی به روش محتوایی با استفاده از روایی درونی و ماتریس همبستگی (روایی واگرا) و بارها عاملی مورد تایید قرار گرفته است. پایایی با استفاده از ضریب آلفای کرونباخ و پایایی ترکیبی مورد تایید قرار گرفت. جهت تحلیل داده‌های بدست آمده، از روش همبستگی به شیوه معادلات ساختاری با نرم افزار اسمارت پی ال اس (SmartPLS) استفاده شده است. براساس یافته‌های پژوهش کیفیت سیستم فنی ($r=0.533$)، کیفیت سیستم اطلاعات ($r=0.472$)، کیفیت خدمات ($r=0.523$)، کیفیت سیستم تحصیلی ($r=0.613$)، کیفیت سیستم پشتیبانی ($r=0.851$)، کیفیت یادگیرنده ($r=0.763$) و کیفیت استاد ($r=0.508$) از عوامل اثرگذار بر موفقیت سامانه‌های یادگیری الکترونیکی بودند. طبق نتایج کیفیت سیستم پشتیبانی مهمترین عامل تأثیرگذار بر موفقیت سامانه‌های یادگیری الکترونیکی در دوران پساکرونا شناخته شد.

واژگان کلیدی: موفقیت، یادگیری الکترونیکی، سامانه‌های الکترونیکی، پساکرونا.

* دانشجوی دکتری، مدیریت آموزشی، دانشکده علوم تربیتی، دانشگاه آزاد اسلامی رودهن، رودهن، ایران.

** دانشیار گروه علوم تربیتی، واحد مرودشت، دانشگاه آزاد اسلامی، مرودشت، ایران.

نویسنده مسؤول یا طرف مکاتبه: لیلا قرائیان leila.ghoraian@gmail.com

مقدمه

در دو سال اخیر، بیماری همه‌گیر کووید-۱۹ ناشی از کرونا ویروس نوین-۲۰۱۹ در سراسر جهان، گسترش یافت و همه کشورها، از جمله ایران را مبتلا و درگیر کرد (et Farnoosh&al.,2020). شوک ناشی از این بیماری درتحصیل بی سابقه بوده است. این بیماری به طورنامناسی براقشار فقیر و آسیب پذیر جامعه تأثیر گذاشته است. این بیماری همه گیر، بزرگ ترین اختلال درنظام آموزش وپرورش را در تاریخ به وجود آورده است که تقریباً ۱/۶میلیارد دانش آموز در بیش از ۱۹۰ کشورجهان را تحت تأثیر قرار داده است. بسته شدن مدارس و سایرفضاهای آموزشی، بیش از ۸۰ درصد از جمعیت دانش آموزی و دانشجویی جهان را تحت تأثیر قرار داده است که این میزان در کشورهای بادرآمدکم وپایین بیش از ۷۵ درصد بوده است (Zame&et al.,2020) و در این رابطه یکی از نهادهای متاثر از کروناویروس سازمان‌ها و مؤسسات آموزشی مانند دانشگاه‌ها هستند به همین منظور، در طی این بیماری همه گیر لازم است تاروش یادگیری و آموزش برای عبور از این بحران و حفظ تداوم ارائه دروس و همین طور حفظ ایمنی و سلامت دانشجویان، اعضای هیأت علمی و کارکنان تغییر پیدا کنند (Dhawan,2020).

دانشگاه‌ها و مؤسسات آموزشی درمواجهه با این چالش‌ها از روش‌های مختلفی برای سازگاری با این شرایط بهره بردند. راهکارهای پیشنهادی، شامل ارائه برخی دروس به شیوه آنلاین، به تعویق انداختن دوره‌های آموزشی واستمهال درخواست پذیرش برای دوره‌های پذیرش بعدی دردانشگاه می‌باشد (Bassareo& et al.,2020) که از این رو، لازم است مؤسسات آموزش عالی به نگرانی‌ها و نیازهای دانشجویان توجه نمایند و خودرا با پیشرفته ترین و جدیدترین ابزارهای فن‌آورانه ارتقاء دهند (Al-Balas& et al.,2020). قبل از شیوع کووید ۱۹، یادگیری ترکیبی برای سال‌های پیش با استفاده از استراتژی‌های یادگیری فعال که به نظرمی رسد از تجارب یادگیری مؤثرتر هستند بسیار توصیه می‌شد یادگیری آنلاین به عنوان تنهاگزینه برای ادامه ترم وفاصله اجتماعی ظاهرشد (Ana& et al.,2020). در این راستا آموزش الکترونیکی روشی برای طراحی، تدوین، ارائه و ارزیابی آموزش است که بااستفاده از قابلیت‌های یادگیری الکترونیکی، آموزش راتسهیل می‌کند. یادگیری الکترونیکی، روش آموزشی است که به دلیل ظهور اینترنت، توسعه فن‌آوری و قابلیت‌های آن ایجاد شده است. درحقیقت، روش یادگیری ازراه

دور تکامل یافته و نیازهای افراد کاوشگر و مایل به یادگیری را برآورده می‌کند (et Brooks&al.,2020). یکی از مسایل اساسی که پرداختن به آن در یادگیری الکترونیکی ضروری به نظر می‌رسد کیفیت در فرآیند طراحی، توسعه و ارائه آموزش‌های الکترونیکی است. پژوهشگرانی که به پژوهش در این حوزه می‌پردازند نظرات متفاوتی در مورد کیفیت دوره‌های یادگیری الکترونیکی دارند که بسیاری از آنان معتقدند که دوره‌های آموزش الکترونیکی نتوانسته‌اند طبق استانداردهای کیفی که توسط مؤسسات، برای این دوره‌ها تعیین شده است عمل کنند (Zandi& et al.,2012). عده دیگری از پژوهشگران به دفاع از دوره‌ها پرداخته‌اند و این دوره‌ها را دوره‌هایی با کیفیت تلقی می‌نمایند. این افراد از عوامل متعددی که بر کیفیت آموزش در این دوره‌ها تأثیرگذار است مانند مؤسسه، فن آوری مورد استفاده، دانشجو، سیستم‌های پشتیبانی‌کننده، ساختار دوره، محتوی و طراحی آموزشی نام می‌برند (Kakaei& Hakimzadeh,2016). فن آوری اطلاعات و ارتباطات به عنوان ابزاری نیرومند و قوی برای ارتقاء کیفیت و کارآیی آموزش مورد استفاده قرار می‌گیرد. در جایی که سیستم‌های آموزش الکترونیکی به آرامی در جهت برآوردن نیازهای دنیای دانش‌محور امروز گام برمی‌دارد و فن آوری‌های ارتباطی در تعلیم و تربیت مورد بهره‌برداری قرار گرفته‌اند توجه به کیفیت و کمیت سیستم‌های آموزشی لازمه بهره‌برداری از آن است (Rezvani & Dargahi,2012) که بر این اساس، کیفیت سیستم‌های آموزش الکترونیکی، توجه زیادی را به خود جلب کرده است و تعداد زیادی از محققان سعی در شناسایی عوامل موفقیت یادگیری الکترونیکی جهت به حداکثر رساندن کارآیی این سیستم‌ها دارند (Fathema& et al.,2015) که از یک دیدگاه گسترده، اغلب این مطالعات به بررسی بخش‌های منفرد از عوامل تعیین‌کننده، کلیدی موفقیت سیستم‌های یادگیری الکترونیکی پرداخته‌اند که تأثیرات مضاعف (هم‌افزایی) متغیرهای موفقیت که با هم تعامل دارند را نادیده می‌گیرند. مسیر دیگری از تحقیقات به بررسی روابط مستقیم بین عوامل کیفیت یادگیری الکترونیکی و کاربرد یا «رضایت» پرداخته‌اند (Al-Fraihat& et al.,2020). بر اساس تحقیقات گذشته، یادگیری الکترونیکی سبب افزایش درک عوامل اساسی موفقیت یادگیری الکترونیکی، هم‌چون کیفیت سیستم، کیفیت اطلاعات، کیفیت خدمات گشته است. با این حال تعداد بیش از حد ابزارهای سنجش در بین متغیرهای وابسته و مستقل، یک چالش اصلی

است که محققان در مسیر توسعه یک مدل موفقیت یادگیری الکترونیکی با آن مواجه می‌گردند (Richardson & et al., 2020) دانشگاه‌های فن‌آور و نوآور نسل سوم دانشگاه‌ها هستند و دغدغه اصلی آنها یاد دادن، یاد گرفتن است. یافته‌ها نشان می‌دهد عوامل اصلی و مؤثر در ایجاد و توسعه دانشگاه‌های فن‌آور و نوآور شامل فرهنگ سازی، تحول در آموزش و ارتباط مستقیم با صنعت می‌باشند؛ بنابراین برنامه‌ریزی جهت رفع مشکلات و بهبود وضع موجود مبتنی بر این طبقات برای بستر سازی دانشگاه فن‌آور و نوآور توصیه می‌شود (et Richardson & al., 2020) بخش‌های سامانه یادگیری الکترونیکی شامل دو بخش: ۱) سامانه مدیریت آموزش؛ ۲) سامانه مدیریت محتوی آموزش است (Zandi & et al., 2012). سامانه مدیریت آموزش، نرم‌افزاری است که فعالیت‌های یادگیرندگان، شامل ثبت نام و پیگیری نحوه پیشرفت فراگیران رابه صورت خودکار دنبال می‌کند و گزارش‌های لازم را برای مدیریت سامانه فراهم می‌کند (Rapanta & et al., 2020). سامانه مدیریت محتوی نیز مدیریت مطالبی را که فراگیران از طریق این سامانه خواهند آموخت را برعهده دارد (Alharthi & et al., 2019). دوان (۲۰۲۰) پژوهشی با هدف اهمیت و ضرورت آموزش الکترونیکی در دوران بحران کووید ۱۹ انجام داد. نتایج تحقیق نشان داد کیفیت زیرساخت‌های فن‌آوری اطلاعات و ارتباطات، باید آن‌قدر قوی باشند که بتوانند خدمات بدون مانع را در طول بحران کووید ۱۹ و پس از آن در جهت آموزش الکترونیکی ارائه دهند (Dhawan, 2020). آدنانو انور (۲۰۲۰) پژوهشی باهدف «دیدگاه دانشجویان درموردیادگیری الکترونیکی در دوران کووید ۱۹ درکشورپاکستان» انجام دادند. نتایج نشان داد یادگیری آنلاین در کشورهای توسعه نیافته مانند پاکستان، به دلیل موانع فنی و مالی، عدم تعامل رودررو بامربی، عدم معاشرت سنتی در کلاس الکترونیکی و موانع دسترسی به اینترنت، نمی‌تواند نتایج مطلوبی رابه دنبال داشته باشد (Adnan & Anwar, 2020). علامه و همکاران (۲۰۲۰) پژوهشی با هدف «بررسی عوامل مؤثر بر استفاده از سیستم یادگیری الکترونیکی در طی بیماری همه‌گیر کووید ۱۹» انجام دادند. نتایج نشان داد عوامل فن‌آوری، عوامل کیفیت سیستم یادگیری الکترونیکی، جنبه‌های فرهنگی، عوامل خودکارآمدی و عوامل اعتماد؛ یعنی مسائل مربوط به مدیریت تغییر، مسائل فنی سیستم آموزش الکترونیکی و مسائل سیستم پشتیبانی مالی بر موفقیت آموزش الکترونیکی در دوران کووید ۱۹ نقش بسزایی دارند (

(Almaiah&et al.,2020). عباسی کسانی و شمس (۱۳۹۷) پژوهشی با هدف « سنتز پژوهی عوامل کلیدی موفقیت یادگیری الکترونیکی: ارائه یک الگو» انجام دادند. نتایج نشان داد عوامل کلیدی موفقیت یادگیری الکترونیکی در ۳ بُعد، ۸ عامل و ۵۲ مقوله شامل بُعد ساختاری (عوامل سازمانی، سیستم پشتیبانی، کیفیت سیستم، محتوایی و آموزشی)؛ بُعد رفتاری (کیفیت یادگیرنده، کیفیت یاددهنده (استاد)) و محیطی (فن آوری) طبقه‌بندی شدند (Abbasi & Shams.,2018). Kasani). اقبال و همکاران (۱۳۹۴) در پژوهشی با هدف « عوامل مؤثر بر موفقیت در یادگیری الکترونیکی در دانشگاه‌ها» به این نتیجه رسیدند که سه عامل شبکه و سیستم پشتیبانی، فرهنگ و سیاست سازمان بر موفقیت در یادگیری الکترونیکی تأثیر گذار می‌باشند و نتایج آزمون آماری نیز نشان داد که وضعیت متغیرهای فرهنگ، سیاست سازمانی و شبکه و پشتیبانی در واحد دانشگاهی مورد مطالعه کم‌تر از حد متوسط است (Eghbal& et al.,2015). کاظمی ملک محمودی و همکاران (۱۳۹۴) پژوهشی با هدف «بررسی عوامل مؤثر بر توسعه آموزش الکترونیکی از دیدگاه دانشجویان دانشگاه علوم پزشکی گلستان» انجام دادند. نتایج نشان داد که نبود زیر ساخت‌های سخت افزاری و نرم افزاری، مهم‌ترین موانع توسعه آموزش الکترونیکی در دانشگاه علوم پزشکی گلستان می‌باشد (Kazemi Malekmahmoudi&et al.,2015). گلبند و همکاران (۱۳۹۳) طی پژوهشی با هدف « عوامل مؤثر بر موفقیت یادگیری الکترونیکی از دیدگاه دانشجویان کارشناسی ارشد مجازی دانشگاه علوم پزشکی تهران» به این نتیجه رسیدند که میزان تأثیر دو عامل محتوی و استاد بر موفقیت یادگیری الکترونیکی بسیار زیاد و میزان تأثیر دو عامل دانشجو (کیفیت یادگیرنده) و سامانه مجازی زیاد است. عوامل استاد، محتوی و کیفیت سیستم تحصیلی، سامانه مجازی و دانشجو به ترتیب بیش‌ترین تا کم‌ترین رتبه تأثیر بر یادگیری را دارند. (Golband&al.,2014). رضایی‌راد (۱۳۹۱) در پژوهشی با هدف « شناسایی عوامل موفقیت در اجرای برنامه آموزش الکترونیکی در آموزش عالی» به این نتیجه دست یافت که عامل محتوای برنامه، دسترسی به وب، دخالت و مشارکت فراگیران (کیفیت یادگیرنده)، امنیت و سیستم پشتیبانی وب سایت، تعهد مؤسسه، محیط یادگیری تعاملی، صلاحیت مربی (کیفیت استاد) و ارائه و طراحی که همگی زیر شاخه کیفیت سیستم تحصیلی هستند به ترتیب اولویت به عنوان عوامل موفقیت در اجرای برنامه آموزش الکترونیکی در آموزش عالی شناسایی شده است (Rezaeirad,2012).

از این رو بر اساس مطالعات نیز رشد چشمگیر و گسترش سریع در ارائه دوره‌های آنلاین همراه با افزایش علاقه به آموزش از راه دور و محدودیت‌های بودجه منجر به پذیرش فزاینده انواع مختلف سیستم‌های یادگیری آنلاین در مؤسسات آموزش عالی شده است. از آنجایی که فن‌آوری به طور فزاینده‌ای قابل اعتماد، در دسترس و کاربرپسند می‌شود مؤسسات آموزش عالی به دنبال بهره‌برداری کامل از پتانسیل اینترنت هستند که در نتیجه، شناسایی و درک عواملی که مؤسسات را به سوی اجرای موفق برنامه‌های آموزش الکترونیکی هدایت می‌کنند ضروری است؛ لذا شناسایی عوامل موفقیت‌آمیز یادگیری الکترونیکی مهم هستند؛ زیرا این امر باعث می‌شود تا به رویکردهای طراحی برای برنامه‌های آموزش الکترونیکی کمک کنند. علاوه بر این، تحلیل‌ها راهنمایی‌های ارزشمندی را برای ذینفعان یادگیری الکترونیکی، مبتنی بر ادبیات، ارائه می‌کنند که به درک بهتری از همه مسائل و جنبه‌های محیط‌های یادگیری الکترونیکی که برای موفقیت و کیفیت یادگیری الکترونیکی مهم هستند کمک می‌کند. با توجه به مطالب فوق، در عصر اطلاعات و دانش، موضوع یادگیری الکترونیکی جایگاه خاصی دارد. صاحب‌نظران معقدند که دوره‌های یادگیری الکترونیکی در رسیدن به هدف اصلی یادگیری، شکست خورده‌اند؛ بنابراین جهت دستیابی به اهداف یادگیری الکترونیکی و جلوگیری از شکست یادگیری الکترونیکی، ابتدا باید عواملی که بر موفقیت یادگیری الکترونیکی اثرگذار هستند یا همان عوامل کلیدی موفقیت را شناخت و با توجه ویژه به این عوامل، یادگیری الکترونیکی را تقویت کرد (Taha, 2014). ظاهراً به یک مدل موفقیت جامع برای سطوح مختلفی از موفقیت سامانه‌های یادگیری الکترونیکی در دوران پسا کرونا نیاز است. با توجه به این که یک سیستم یادگیری الکترونیکی، یک سیستم اطلاعاتی است که نهادهای انسانی (یعنی فراگیران و مربیان) و نهادهای غیرانسانی (هم‌چون سیستم‌های مدیریت یادگیری) را با هم ترکیب و یکپارچه می‌سازد؛ بنابراین مهم است که ابعاد مختلف موفقیت سامانه‌های یادگیری الکترونیکی مورد بررسی قرار گیرد.

از این رو فرضیه‌های پژوهش به صورت ذیل است؛

فرضیه‌های پژوهش

۱. کیفیت سیستم فنی تأثیر معناداری بر موفقیت سامانه‌های یادگیری الکترونیکی دانشگاه‌های مستقر در تهران دارد.
۲. کیفیت سیستم اطلاعات تأثیر معناداری بر موفقیت سامانه‌های یادگیری الکترونیکی دانشگاه‌های مستقر در تهران دارد.
۳. کیفیت خدمات تأثیر معناداری بر موفقیت سامانه‌های یادگیری الکترونیکی دانشگاه‌های مستقر در تهران دارد.
۴. کیفیت سیستم تحصیلی تأثیر معناداری بر موفقیت سامانه‌های یادگیری الکترونیکی دانشگاه‌های مستقر در تهران دارد.
۵. کیفیت سیستم پشتیبانی تأثیر معناداری بر موفقیت سامانه‌های یادگیری الکترونیکی دانشگاه‌های مستقر در تهران دارد.
۶. کیفیت یادگیرنده تأثیر معناداری بر موفقیت سامانه‌های یادگیری الکترونیکی دانشگاه‌های مستقر در تهران دارد.
۷. کیفیت استاد تأثیر معناداری بر موفقیت سامانه‌های یادگیری الکترونیکی دانشگاه‌های مستقر در تهران دارد.

روش

این پژوهش از لحاظ هدف، کاربردی و از نظر روش، توصیفی-همبستگی است. جامعه آماری شامل مدیران مراکز رشد و فن آوری اطلاعات و ارتباطات، در دانشگاه‌های تهران بودند که تعداد آنها ۱۹۲ نفر گزارش شد. نمونه بر اساس فرمول کوکران ۱۲۸ نفر محاسبه و به روش نمونه‌گیری تصادفی در دسترس انتخاب شدند. برای گردآوری اطلاعات مربوط به پیشینه و ادبیات پژوهش، از روش کتابخانه‌ای استفاده شده است. جهت گردآوری داده‌های پژوهش از پرسش‌نامه تحقیق آل-فریحات و همکاران (۲۰۲۰) استفاده گردید (Al-& et al., 2020) که شامل ۲۸ سؤال در ۷ بعد از عوامل تأثیرگذار (کیفیت سیستم فنی - کیفیت سیستم اطلاعات - کیفیت خدمات - کیفیت سیستم تحصیلی - کیفیت سیستم پشتیبانی - کیفیت

یادگیرنده - کیفیت استاد) و موفقیت سامانه‌های یادگیری الکترونیکی در ۶ سؤال به صورت طیف لیکرت ۵ امتیازی (کاملاً مخالفم تا کاملاً موافقم) طراحی شده است. در این پژوهش روایی به روش محتوایی با استفاده از روایی درونی مورد تأیید قرار گرفته است (جدول ۲). پایایی با استفاده از ضریب آلفای کرونباخ و پایایی ترکیبی مورد تأیید قرار گرفت (جدول ۲). از آمار توصیفی، جهت توصیف متغیرهای زمینه‌ای با استفاده از نرم افزار Spss22 استفاده شد. در روش آمار استنباطی، جهت تحلیل داده‌های به دست آمده، از روش همبستگی به شیوه معادلات ساختاری با نرم افزار اسمارت پی ال اس (SmartPLS) استفاده شده است.

یافته‌ها

در این بخش یافته‌های توصیفی، نتایج روایی و پایایی ابزار پژوهش و آزمون فرضیه‌ها درج شده است.

جدول ۱. روایی درونی و نتایج اعتبار همگرا

سازه‌ها	متوسط واریانس استخراج	ضریب پایایی ترکیبی	آلفای کرونباخ
کیفیت سیستم فنی	۰/۸۲۷	۰/۹۵۰	۰/۹۳۰
کیفیت سیستم اطلاعات	۰/۸۲۶	۰/۹۴۹	۰/۹۲۹
کیفیت خدمات	۰/۶۴۸	۰/۸۷۹	۰/۸۱۸
کیفیت سیستم تحصیلی	۰/۷۷۹	۰/۹۳۳	۰/۹۰۴
کیفیت سیستم پشتیبانی	۰/۷۹۴	۰/۹۳۹	۰/۹۱۳
کیفیت یادگیرنده	۰/۷۹۱	۰/۹۳۸	۰/۹۱۱
کیفیت استاد	۰/۷۶۸	۰/۹۲۹	۰/۸۹۹
موفقیت سامانه‌های یادگیری الکترونیکی	۰/۷۷۵	۰/۹۵۳	۰/۹۴۱

با توجه به این که مقدار مناسب برای آلفای کرونباخ و پایایی ترکیبی بیش تر از ۰/۷ است و مطابق با یافته‌ها، این معیارها در مورد متغیرهای مکنون مقدار مناسبی را اتخاذ نموده‌اند، می‌توان مناسب بودن وضعیت پایایی پژوهش را تأیید نمود. معیار میانگین واریانس استخراج شده (*AVE*) نشان‌دهنده میانگین واریانس به اشتراک گذاشته شده بین هر سازه با شاخص‌های خود است که از

اعتبار بالایی برخوردار است. جهت ارزیابی مدل معادلات ساختاری از شاخصی به نام R^2 استفاده شد.

$$GOF = \sqrt{\text{communalities} \times R^2}$$

جدول ۲. برازش کلی مدل با شاخص GOF

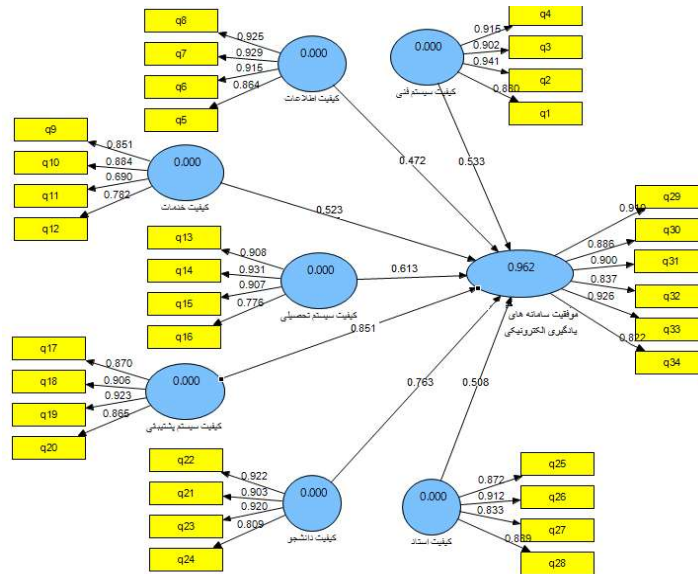
(GOF)	ضریب تعیین R^2	Communality	سازه‌ها
		۰/۸۲۷	کیفیت سیستم فنی
		۰/۸۲۶	کیفیت سیستم اطلاعات
		۰/۶۴۸	کیفیت خدمات
		۰/۷۷۹	کیفیت سیستم تحصیلی
		۰/۷۹۴	کیفیت سیستم پشتیبانی
		۰/۷۹۱	کیفیت یادگیرنده
		۰/۷۶۸	کیفیت استاد
۰/۸۶۴	۰/۹۶۲	۰/۷۷۵	موفقیت سامانه‌های یادگیری الکترونیکی

مقدار R^2 تنه‌متغیر بنهان و وابسته مدل ساختاری پژوهش (موفقیت سامانه‌های یادگیری الکترونیکی) برابر ۰/۹۶۲ محاسبه شده است؛ بنابراین ملاحظه می‌گردد که ضریب تعیین مدل مناسب است.^۱ برازش کلی مدل نیز که با معیار GOF سنجیده می‌شود چون این مقدار برابر با ۰/۸۶۴ است؛ بنابراین برازش مدل کلی به صورت قوی تأیید می‌شود و می‌توان آزمون فرضیات را بر اساس معادلات ساختاری برآورد نمود از این رو، گام بعدی در ارزیابی مدل ساختاری، ارزیابی ضرایب مسیر بین متغیرهای نهفته مدل در سطح معناداری حداقل ۵ درصد هست که این

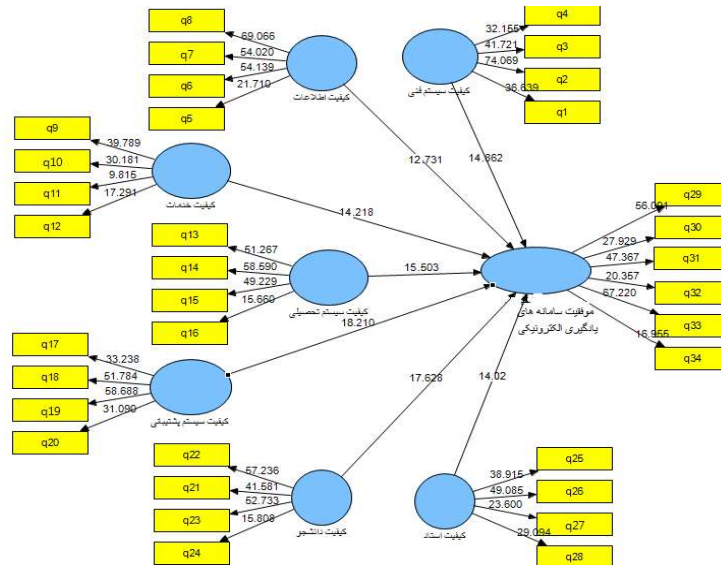
^۱ چین (۱۹۹۸) سه مقدار ۰/۱۹، ۰/۳۳ و ۰/۶۷ را به عنوان ملاک برای مقادیر ضعیف، متوسط و قوی R^2 معرفی می‌کند.

^۲ با توجه به سه مقدار ۰/۰۱، ۰/۲۵ و ۰/۳۶ که به عنوان مقادیر ضعیف، متوسط و قوی برای GOF معرفی شده است.

امر از طریق بررسی دو بخش ضرایب t و ضرایب مسیر (β) صورت می‌گیرد. اگر مقدار آماره t بیش‌تر از $1/96$ باشد یعنی اثر مثبت و معناداری وجود دارد و اگر بین $1/96$ تا $-1/96$ باشد اثر معناداری وجود ندارد و اگر کوچک‌تر از $-1/96$ باشد؛ یعنی اثر منفی معناداری دارد.



شکل ۱. مدل معادلات ساختاری تخمین ضرایب مسیر فرضیه های پژوهش



شکل ۲. معادلات ساختاری در حالت معناداری (t-value) فرضیه‌های پژوهش

جدول ۳. نتایج آزمون فرضیه های پژوهش

فرضیه	رابطه مورد آزمون	ضریب مسیر ^۱	آماره تی (t)	سطح معناداری (sig)	نتیجه فرضیه
۱	کیفیت سیستم فنی ← موفقیت سامانه‌های یادگیری الکترونیکی	۰/۵۳۳	۱۴/۸۶	۰/۰۰۰	تأیید
۲	کیفیت سیستم اطلاعات ← موفقیت سامانه‌های یادگیری الکترونیکی	۰/۴۷۲	۱۲/۷۳	۰/۰۰۰	تأیید
۳	کیفیت خدمات ← موفقیت سامانه‌های یادگیری الکترونیکی	۰/۵۲۳	۱۴/۲۱	۰/۰۰۰	تأیید
۴	کیفیت سیستم تحصیلی ← موفقیت سامانه‌های یادگیری الکترونیکی	۰/۶۱۳	۱۵/۵۰	۰/۰۰۰	تأیید
۵	کیفیت سیستم پشتیبانی ← موفقیت سامانه‌های یادگیری الکترونیکی	۰/۸۵۱	۱۸/۲۱	۰/۰۰۰	تأیید
۶	کیفیت یادگیرنده ← موفقیت سامانه‌های یادگیری الکترونیکی	۰/۷۶۳	۱۷/۶۲	۰/۰۰۰	تأیید
۷	کیفیت استاد ← موفقیت سامانه‌های یادگیری الکترونیکی	۰/۵۰۸	۱۴/۰۲	۰/۰۰۰	تأیید

بحث و نتیجه گیری

تحلیل فرضیه اول: این فرضیه بیان می‌کند کیفیت سیستم فنی بر موفقیت سامانه‌های یادگیری الکترونیکی دانشگاه‌های مستقر در تهران، تأثیر مثبت و معناداری دارد و به عبارتی دیگر، با افزایش

^۱-Path Coefficients

کیفیت سیستم فنی، موفقیت سامانه‌های یادگیری الکترونیکی دانشگاه‌های مستقر در تهران نیز به‌طور معناداری افزایش می‌یابد پس فرضیه اول تأیید می‌شود که در تبیین این نتیجه می‌توان گفت بهبود کیفیت سیستم فنی، باعث موفقیت سیستم آموزش الکترونیکی در دانشگاه است. کیفیت سیستم فنی به همراه مختلف از جمله برنامه‌ریزی، طراحی، ساخت، ارزیابی، تحویل و نگهداری اشاره دارد و به ثمر رسیدن تلاش‌ها برای ایجاد و پیاده‌سازی یادگیری الکترونیکی، منوط به کیفیت سیستم فنی مناسب آن، هم در مرحله تکوین و هم در محل استقرار است. مرحله تکوین اقتضات خاصی دارد که مربوط به تعیین استراتژی، سیاست‌گذاری و انتخاب و نیز ترکیب صحیح منابع برای استقرار سیستم دوره است؛ اما در مرحله بهره‌برداری نه‌تنها حفظ و ارتقاء دوره باید مورد نظر سیستم فنی باشد بلکه کارآمدی آن نیز از دغدغه‌های گروه مدیریت سیستم فنی است؛ بنابراین جنبه‌های مرتبط با کیفیت سیستم فنی، همانند راحتی استفاده از سیستم یادگیری الکترونیکی، توانایی سیستم برای اجابت ملزومات کاربران، انعطاف‌پذیری سیستم برای تعامل آنها، یکپارچه‌سازی و ثبات میان اجزای مختلف سیستم و وجود ویژگی‌ها و کاربردهایی که کاربران نیاز دارند همگی جنبه‌های مهمی بوده و می‌تواند در رضایت و درک اثربخشی سیستم یادگیری الکترونیکی، نقش داشته باشد نتیجه به دست آمده از این فرضیه با نتایج پژوهش عباسی‌کسانی و شمس (Abbasi Kasani & Shams, 2018) و علامه و همکاران (al., 2020Almaiah) هم‌خوانی دارد.

تحلیل فرضیه دوم: این فرضیه بیان می‌کند کیفیت سیستم اطلاعات بر موفقیت سامانه‌های یادگیری الکترونیکی دانشگاه‌های مستقر در تهران، تأثیر مثبت و معناداری دارد و به عبارت دیگر، با افزایش کیفیت سیستم اطلاعات، موفقیت سامانه‌های یادگیری الکترونیکی دانشگاه‌های مستقر در تهران نیز به‌طور معناداری افزایش می‌یابد پس فرضیه دوم نیز تأیید می‌شود. در تبیین این نتیجه می‌توان گفت کیفیت اطلاعات، تعیین‌کننده رضایت و اثربخشی درک شده از سامانه‌های یادگیری الکترونیکی می‌باشد. کیفیت سیستم اطلاعاتی می‌تواند به عنوان میزان مشارکت واقعی یک سیستم اطلاعاتی معین در نیل به اهداف سازمانی مورد سنجش قرار گیرد که برای مثال، جنبه‌های کیفیت اطلاعات همانند ارائه اطلاعات لازم و کافی برای دانشجویان، اطلاعات شفاف و دقیق، محتوای به‌روزرسانی شده و ارائه طراحی جذاب محتوا برای آنها می‌تواند در جذاب و

رضایت‌بخش کردن تجربه یادگیری آنلاین برای دانشجویان و مشارکت در رضایت کلی، نقش قابل توجهی داشته باشد و علاوه بر آن، ساماندهی محتوا و اطلاعات، در اجرای قابل درک و منطقی در سیستم یادگیری الکترونیکی، به دانشجویان، توانایی انجام وظایف یادگیری خود را با سرعت بالا می‌دهد این نتایج، با نتایج به دست آمده توسط دوان (Dhawan, 2020) هم‌خوانی دارد.

تحلیل فرضیه سوم: این فرضیه بیان می‌کند کیفیت خدمات بر موفقیت سامانه‌های یادگیری الکترونیکی دانشگاه‌های مستقر در تهران تأثیر مثبت و معناداری دارد و به عبارت دیگر، با افزایش کیفیت خدمات، موفقیت سامانه‌های یادگیری الکترونیکی دانشگاه‌های مستقر در تهران نیز به‌طور معناداری افزایش می‌یابد پس فرضیه سوم نیز تأیید می‌شود. این نتیجه نشان می‌دهد که ارائه خدمات با کیفیت، برای دانشجویان می‌تواند به طور بالقوه سطح رضایت آنها را در سیستم یادگیری الکترونیکی افزایش دهد؛ بنابراین داشتن پرسنل فنی که هنگام نیاز، در دسترس باشند بر این فن‌آوری تسلط داشته و دانشجویان را از طریق ارائه راهنمایی و آموزش درباره نحوه استفاده از سیستم پشتیبانی کنند و توانایی ارائه راه‌حل‌هایی برای مسائل فنی که دانشجویان، در سیستم یادگیری الکترونیکی، با آن رو به رو هستند و پرسنلی که بتواند نیازهای آنها را به طور متعاقب اجابت کرده، احساس مثبتی نمایند و بر حس رضایت کلی آنها بر سیستم اثر بگذارند حائز اهمیت خارق‌العاده‌ای است. کیفیت خدمات را می‌توان به عنوان مدرکی در نظر گرفت مبنی بر این که ارائه اطلاعات، با کیفیت بالا به کاربران، باعث بهبود رضایتمندی دانشجویان از یادگیری الکترونیکی می‌گردد که این نتیجه، با نتیجه تحقیقات پیشین هم‌چون عباسی و شمس (Abbasi Kasani & Shams., 2018) و علامه و همکاران (Alame et al., 2020) هم‌خوانی دارد.

تحلیل فرضیه چهارم: این فرضیه بیان می‌کند کیفیت سیستم تحصیلی بر موفقیت سامانه‌های یادگیری الکترونیکی دانشگاه‌های مستقر در تهران تأثیر مثبت و معناداری دارد پس فرضیه چهارم نیز تأیید می‌شود؛ بنابراین جنبه‌های کیفیت سیستم تحصیلی همانند وجود ابزارهای ارتباطاتی و ویژگی‌های تعاملی، تنوع داشتن سبک‌های یادگیری و ارائه ارزیابی از مواد امتحانی، برای

دانشجویان (برای مثال کوویزها و تکالیف)، تأثیر قابل توجهی بر بهره برداری و موفقیت سیستم‌های یادگیری الکترونیکی دارد؛ بنابراین دانشجویان، به احتمال بیش تر از این سیستم استفاده می‌کنند. نتیجه به دست آمده از این فرضیه با نتیجه پژوهش گلبند و همکاران (Golband et al., 2014)، رضایی‌راد (Rezaeirad, 2012) و عباسی‌کسانی و شمس (Abbasi Kasani & Shams., 2018) مطابقت دارد.

تحلیل فرضیه پنجم: این فرضیه بیان می‌کند کیفیت سیستم پشتیبانی بر موفقیت سامانه‌های یادگیری الکترونیکی دانشگاه‌های مستقر در تهران، تأثیر مثبت و معناداری دارد؛ بنابراین روند پیاده‌سازی آموزش الکترونیکی و موفقیت آن بر یادگیری الکترونیکی، تغییر یک پارادایم برای کل سازمان که شامل خدمات پشتیبانی می‌شود لازم و ضروری است که از این رو، برای داشتن آموزش الکترونیکی مؤثر، بایستی پشتیبانی لازم به عمل آید در غیر این صورت آموزش‌ها، موفقیت‌آمیز نخواهد بود؛ بنابراین جهت کیفیت سیستم پشتیبانی آموزش مجازی نیاز به زمینه و بستر و روش تدریس ویژه‌ای است تا تصمیم‌سازی و تصمیم‌گیری و اجرایی نمودن این راهکارها نقطه عطفی بر پشتیبانی سیستمی در سطح کلان بوده و ارتقای آموزش را به دنبال داشته باشد. نتیجه به دست آمده از این فرضیه با نتیجه پژوهش اقبال و همکاران (et al., 2015) (Eghbal)، رضایی‌راد (Rezaeirad, 2012)، عباسی‌کسانی و شمس (Abbasi Kasani & Shams., 2018) و علامه و همکاران (et al., 2020) (Almaiah) هم‌خوانی دارد.

تحلیل فرضیه ششم: این فرضیه بیان می‌کند کیفیت یادگیرنده بر موفقیت سامانه‌های یادگیری الکترونیکی دانشگاه‌های مستقر در تهران، تأثیر مثبت و معناداری دارد. در تبیین این نتیجه می‌توان گفت آموزش الکترونیکی با مسائلی نظیر نحوه ایجاد انگیزه در دانشجویان برای شروع و ادامه دوره‌های الکترونیکی، توانایی دانشجویان در فهم اهداف دوره‌های برخط، سواد دانشجویان، اعتبار آموزش‌های برخط و کیفیت دانش‌آموختگان آن، در توسعه یادگیری الکترونیکی نقش دارد. نتیجه به دست آمده از این فرضیه با نتیجه پژوهش گلبند و همکاران (Golband et

(al.,2014) رضایی‌راد(Rezaeirad,2012) و عباسی‌کسانی و شمس)
Abbasi Kasani&Shams.,2018)مطابقت دارد.

تحلیل فرضیه هفتم: این فرضیه بیان می‌کند کیفیت استاد بر موفقیت سامانه‌های یادگیری الکترونیکی دانشگاه‌های مستقر در تهران، تأثیر مثبت و معناداری دارد. در تبیین این نتیجه می‌توان گفت که استاد، شخص کلیدی است که برای یادگیرنده در محیط یادگیری الکترونیکی اهمیت دارد. رضایت دانشجویان از یادگیری الکترونیکی به طور مثبت، توسط کیفیت استاد، تحت تأثیر قرار می‌گیرد. در مطالعات انجام شده توسط کیم و همکاران (۲۰۱۲) پژوهشگران عنوان کردند که استاد، مهم‌ترین فاکتور موفقیت در یادگیری الکترونیکی است. استاد می‌تواند رضایت کاربر را افزایش داده و دانشجویان را تشویق کند که احساس تعهد در فرصت‌های یادگیری مختلف را داشته باشد که با این وجود، ارتباطات استاد، پاسخ‌گویی و گرایش در قبال سیستم یادگیری الکترونیکی، بر استفاده از سیستم، توسط دانشجویان اثر گذاشته است؛ بنابراین جنبه‌های مرتبط با استاد، ارتباط قوی با موفقیت سامانه‌های یادگیری الکترونیکی داشته است. این نتیجه با نتیجه پژوهش رضایی‌راد (Rezaeirad,2012) و عباسی‌کسانی و شمس (Abbasi & Shams.,2018) Kasani)هم‌سو و هم‌راستا است.

با توجه به این که کیفیت سیستم فنی، کیفیت سیستم اطلاعات، کیفیت سیستم پشتیبانی و ... همگی در کنار هم، فاکتورهای معتبر بوده و مقیاس‌های مهمی جهت موفقیت یادگیری الکترونیکی هستند در این راستا، پیشنهادهای ذیل ارائه شده است:

— پیشنهاد می‌شود در زمینه آموزش الکترونیکی و دانشگاه از طریق وب سایت‌ها به فرهنگ سازی و آشناسازی مردم با آموزش الکترونیکی پردازند؛ ارزش‌ها و مزایای این دانشگاه را توجیه کرده و بکوشد بی‌اعتباری و بی‌اعتمادی نسبت به آموزش الکترونیکی را از بین ببرند.

- اقدامات لازم و کافی در جهت افزایش انگیزه فراگیران برای استفاده از آموزش الکترونیکی در سطوح دانشگاه‌ها و مؤسسات آموزشی، مانند ایجاد مسابقات علمی- پژوهشی بین دانشجویان در فضای مجازی دانشگاه فراهم گردد.

- تقویت و توسعه زیرساخت‌های مخابراتی در مؤسسه آموزشی و فراهم نمودن زمینه دسترسی به شبکه‌های اطلاعاتی در مراکز آموزشی پیشنهاد می‌گردد؛ زیرا اثربخش یادگیری الکترونیکی به قابلیت دسترسی و پایایی نرم افزارها و سخت افزارها بستگی دارد و فقدان زیر ساخت مناسب مخابراتی، ارتباط میان یادگیرنده و نظام آموزشی را به شدت تحت تأثیر قرار می‌دهد.

- پیشنهاد می‌گردد هم‌زمان با راه‌اندازی و توسعه آموزش الکترونیکی در دوران کووید ۱۹، فراخوانی جهت تشکیل تیمی از هر گروه آموزشی دانشکده، جهت تولید محتوای الکترونیکی رشته‌های موجود تشکیل و سرفصل‌ها و مطالب مورد نیاز در قالب‌های سیستم‌های آنلاین و متون الکترونیکی تهیه و به کتابخانه الکترونیکی دانشگاه که تشکیل آن هم باید در دستور کار قرار گیرد تحویل گردد.

پیشنهادهای کاربردی و محدودیت‌ها:

- برنامه‌های آموزشی مناسب و مدونی در زمینه آموزش الکترونیکی و توسعه آن از سوی وزارت آموزش و پرورش کشور تدوین شود.

- تدابیری اندیشیده شود که طبق آن سطح آشنایی اساتید و دانشجویان با محیط و سیستم یادگیری الکترونیکی بیش تر شود.

- استانداردهای آموزشی مناسب با فضای آموزشی در دانشگاه‌ها، جهت ارزیابی اساتید و فراگیران در استفاده از فضای مجازی، از طرف وزارت علوم، تهیه و تدوین گردد.

- تدابیر لازم جهت برخورد با افراد ذینفع مخالف با برگزاری و استفاده از روش‌های آموزش الکترونیکی صورت پذیرد.
- دوره‌های توجیهی و آموزشی در زمینه دانشگاه مجازی و یادگیری الکترونیکی برای اساتید و دانشجویان برگزار گردد.
- سازوکارهای مشخصی جهت رفع مشکلات مدیران دانشگاه‌ها در زمینه توسعه آموزش الکترونیکی توسط واحد سیاست‌گذاری و برنامه‌ریزی وزارت علوم تهیه و تدوین گردد.
- تقویت سیستم‌های حفاظتی شبکه‌های اینترنتی برای افزایش ضریب امنیت و حفاظت از محتوی، آزمون‌ها و مطالب در شبکه آموزش الکترونیکی یک ضرورت است. در حال حاضر، به سهولت می‌توان در نرم‌افزارهایی که در این خصوص طراحی شده‌اند، نفوذ نمود.
- محدود کردن جامعه آماری به مدیران مراکز رشد و فن‌آوری اطلاعات و ارتباطات، در دانشگاه‌های تهران (به دلیل شرایط کرونایی) و عدم مراجعه به سایر موسسات آموزشی و نظر سنجی در مورد عوامل تأثیرگذار بر موفقیت سامانه‌های یادگیری الکترونیکی در دوران پسا کرونا، در نتیجه عدم تعمیم پذیری نتایج به سایر دانشگاه‌ها.

References:

- Abbasi Kasani, H., & Shams, G. R. (2018). A research synthesis of critical success factors of e-learning: A model development. *Technology of Education Journal (TEJ)*, 13(1), 25-39.[In Persian]
- Adnan, M., & Anwar, K. (2020). Online Learning amid the COVID-19 Pandemic: Students' Perspectives. *Online Submission*, 2(1), 45-51.
- Al-Balas, M., Al-Balas, H. I., Jaber, H. M., Obeidat, K., Al-Balas, H., Aborajoo, E. A., ...& Al-Balas, B. (2020). Distance learning in clinical medical education amid COVID-19 pandemic in Jordan: current situation, challenges, and perspectives. *BMC medical education*, 20(1), 1-7.
- Almaiah, M. A., Al-Khasawneh, A., & Althunibat, A. (2020). Exploring the critical challenges and factors influencing the E-learning system usage during COVID-19 pandemic. *Education and information technologies*, 25(6), 5261-5280.[In Persian]
- Alharthi, A. D., Spichkova, M., & Hamilton, M. (2019). Sustainability requirements for eLearning systems: a systematic literature review and analysis. *Requirements Engineering*, 24(4), 523-543.

- Al-Fraihat, D., Joy, M., & Sinclair, J. (2020). Evaluating E-learning systems success: An empirical study. *Computers in human behavior*, 102, 67-86.
- Ana, A., Minghat, A. D., Purnawarman, P., Saripudin, S., Muktiarni, M., Dwiyantri, V., & Mustakim, S. S. (2020). Students' Perceptions of the Twists and Turns of E-learning in the Midst of the Covid 19 Outbreak. *Romanian Journal for Multidimensional Education/Revista Romaneasca pentru Educatie Multidimensionala*, 12.
- Bassareo, P. P., Melis, M. R., Marras, S., & Calcaterra, G. (2020). Learning from the past in the COVID-19 era: rediscovery of quarantine, previous pandemics, origin of hospitals and national healthcare systems, and ethics in medicine. *Postgraduate Medical Journal*, 96(1140), 633-638.
- Brooks, S. K., Webster, R. K., Smith, L. E., Woodland, L., Wessely, S., Greenberg, N., & Rubin, G. J. (2020). The psychological impact of quarantine and how to reduce it: rapid review of the evidence. *The lancet*, 395(10227), 912-920.
- Dhawan, S. (2020). Online learning: A panacea in the time of COVID-19 crisis. *Journal of educational technology systems*, 49(1), 5-22.
- Eghbal, M., Yaghoobi, A., & Hosseitabaghdehi, L. (2015). Factors affecting e-learning success at universities. *Information and Communication Technology in Educational Sciences*, 6(1 (21)), 71-85. [In Persian]
- Farnoosh, G., Alishiri, G., Zijoud, S. H., Dorostkar, R., & Farahani, A. J. (2020). Understanding the severe acute respiratory syndrome coronavirus 2 (SARS-CoV-2) and coronavirus disease (COVID-19) based on available evidence-a narrative review. *Journal of Military Medicine*, 22(1), 1-11. [In Persian]
- Fathema, N., Shannon, D., & Ross, M. (2015). Expanding the Technology Acceptance Model (TAM) to examine faculty use of Learning Management Systems (LMSs) in higher education institutions. *Journal of Online Learning & Teaching*, 11(2).
- Golband, F., Mojtahedzadeh, R., Hosseini, A. F., Mirhosseini, F., & Bigdeli, S. H. (2014). Effective e-learning view point of tehran university of medical sciences virtual faculty post-graduate students. *Education Strategies in Medical Sciences*, 7(2), 93-97. [In Persian]
- Kakae, F., & Hakimzadeh, R. (2016). Evaluating the Quality of E-Learning Program in Master of Information Technology Engineering at Shiraz University. *Information and Communication Technology in Educational Sciences*, 6(3 (23)), 85-110. [In Persian]
- Kazemi Malekmahmoudi, S., PiriTosanloo, M., Norouzi, N., & Aryaie, M. (2015). Investigation of Factors Affecting E-learning Development According to Students' Viewpoint of Golestan University of Medical Sciences. *Educational Development of Judishapur*, 6(3), 229-236. [In Persian]

- Rapanta, C., Botturi, L., Goodyear, P., Guàrdia, L., & Koole, M. (2020). Online university teaching during and after the Covid-19 crisis: Refocusing teacher presence and learning activity. *Postdigital science and education*, 2(3), 923-945.
- Rezvani, H. R., & Dargahi, H. (2012). Identifying and categorization of e-learning system's characteristics based on the Kano model in Iran's virtual universities. *Education Strategies in Medical Sciences*, 5(3), 149-155.[In Persian]
- Rezaeirad M. (2012). Identifying the success factors in e-learning programs, *Research in Curriculum Planning*, 9 (33), 106-115.[In Persian]
- Richardson, J. W., Lingat, J. E. M., Hollis, E., & Pritchard, M. (2020). Shifting Teaching and Learning in Online Learning Spaces: An Investigation of a Faculty Online Teaching and Learning Initiative. *Online Learning*, 24(1), 67-91.
- Taha, M. (2014). *Investigating the Success of E-Learning in Secondary Schools: The Case of the Kingdom of Bahrain: pp. 1-125* (Doctoral dissertation, A thesis submitted in partial fulfillment of the requirements for the degree of Doctor of Philosophy in the department of Computer Science).
- Zame, W. R., Bica, I., Shen, C., Curth, A., Lee, H. S., Bailey, S., van der Schaar, M. (2020). Machine learning for clinical trials in the era of COVID-19. *Statistics in biopharmaceutical research*, 12(4), 506-517.
- Zandi, B., & Masoumifard, M. (2012). Educational programming for content creation systems in e-learning. *Education Strategies in Medical Sciences*, 5(1), 59-68.[In Persian]