

بررسی عملکرد چرخه‌ای اتصالات بتنی تقویت شده با نوارهای ضربه‌داری FRP

محمد رضا شکرزاده

دانشگاه آزاد اسلامی، واحد اسلامشهر، اسلامشهر، ایران

آرمین عظیمی نژاد

دانشگاه آزاد اسلامی واحد علوم و تحقیقات تهران، تهران، ایران

عبدالرضا سروق مقدم

پژوهشگاه بین‌المللی زلزله‌شناسی و مهندسی زلزله، تهران، ایران

Email: Armin.aziminejad@gmail.com

تاریخ دریافت: ۹۴/۰۷/۲۵ تاریخ پذیرش نهایی: ۹۴/۱۰/۱۷

چکیده:

برای مقاوم‌سازی اتصالات بتن آرمه روشهای مختلفی وجود دارد که به دلیل خصوصیات منحصر به فرد کامپوزیت‌های FRP، استفاده از آنها برای بهسازی اتصالات بتن آرمه، تبدیل به یکی از متداول‌ترین روشها شده است. با توجه به این که قیمت مصالح FRP یکی از عوامل محدودکننده استفاده از آن در بهسازی اتصالات محسوب می‌شود در این مقاله مدل‌سازی اتصال در نرم افزار المان محدود ABAQUS آرایش نوارهای ضربه‌داری FRP در سه گروه با ضخامت‌های مختلف و در هر گروه با ابعاد مختلف در عرض نوارهای FRP در مقایسه با پوشش کامل اتصال با FRP مورد بررسی قرار گرفت. با مقایسه نتایج بدست آمده از تحلیل نمونه‌های با نوارهای ضربه‌داری با نمونه همپوشانی کامل شده مشخص گردید که ظرفیت باربری اتصال تقویت شده با نوارهای ضربه‌داری نزدیک به اتصال پوشش کامل شده بود. این در حالی است که مقدار مصرف FRP در اتصال با نوار ضربه‌داری حدود ۱۶٪ کاهش یافته است که این امر سبب کاهش هزینه‌های بهسازی اتصالات بتنی می‌گردد.

کلیدواژه‌گان: بهسازی لرزه‌ای، FRP، اتصالات تیر-ستون بتنی

۱- مقدمه

مطالعه ظرفیت باربری سازه‌های موجود نشان می‌دهد که بسیاری از این سازه‌ها در وضعیت فعلی به لحاظ باربری ضعیف بوده و نیاز به بهسازی و تقویت دارند. نظر به این که، هم اکنون از عمر بسیاری از سازه‌های موجود بیش از ده سال می‌گذرد، مقاوم‌سازی به یکی از بزرگترین چالش‌های پیش روی مهندسان سازه، تبدیل شده است. برای مقاوم‌سازی روش‌های مختلفی وجود دارد که، انتخاب از میان آنها به موارد زیادی بستگی دارد. از دلایل موثر بر لزوم تقویت می‌توان به اشتباهات در محاسبه، طراحی و نظارت، تغییر کاربری سازه، تقاضای ظرفیت بیشتر به دلیل افزایش تعداد طبقات و یا افزایش حجم ترافیک، قرارگیری سازه‌ها در محیط‌های مخرب و بالاخره آسیب‌دیدگی ناشی از وارد شدن بارهای تصادفی اشاره کرد. از طرفی تغییرات در آیین‌نامه‌های ساختمانی نیز، لزوم ارزیابی و بازنگری مجدد در طراحی سازه را دو چندان می‌کند. تقویت ستون‌های بتن آرمه بعنوان اعضای اصلی برابر سازه که بار محوری را با یا بدون لنگر خمشی به پی منتقل می‌کنند، از اهمیت بسیار زیادی در بهبود عملکرد و ایمنی سازه برخوردار است. طی دهه‌های گذشته استفاده از پوشش‌های بتنی و فلزی برای تقویت اتصالات سازه‌های بتن آرمه رواج داشته و امروزه نیز جزء یکی از روش‌های متداول به شمار می‌روند. اما این روش‌های تقویتی نیاز به تجهیزات و نیروی کار بسیار زیادی دارند. علاوه بر آن پوشش بتنی وزن سازه را افزایش داده و پوشش‌های فولادی نیز به غیر از ضعف در آتش‌سوزی، سهم زیادی از بار محوری را تحمل کرده و به دلیل ضخامت کم دچار کماتش می‌شود. از طرف دیگر در پوشش‌های فولادی به دلیل عدم اتصال کامل پوشش فلزی و سطح ستون، در مراحل اولیه بارگذاری، فضای خالی بین دو ماده باعث تاخیر در محصورشدگی ستون می‌شود. اتصالات و رفتار آنها نقش بسیار مهمی در رفتار کلی سازه‌های قاب خمشی اعمال می‌کنند. بحرانی‌ترین ناحیه در قاب‌های خمشی برای مقاومت در برابر بارهای لرزه‌ای، محل اتصال تیر به ستون می‌باشد.

به طور کلی به دلیل عدم اطلاعات کافی از رفتار اتصالات خمشی، آسیب‌های ایجاد شده در سازه‌های خمشی ممکن است از ضعف در طراحی یا اجرای اتصالات آنها ناشی شود. شکست‌های ترد پیش بینی نشده اتصالات خمشی تیر و ستون در اثر زلزله، به طور جدی کارایی روالهای طراحی گذشته را زیر سوال برده و این خود نشان‌دهنده نیاز زیاد به مقاوم‌سازی لرزه‌ای آنها می‌باشد. در سیستم‌های باربر جانبی، اتصالات و اجزای آن باید به گونه‌ای مقاوم‌سازی شوند که پس از مقاوم‌سازی دارای سختی، مقاومت و هندسه متناسبی باشند و با عملکرد ارتجاعی اجزای خود، شرایط لازم برای رفتار غیرارتجاعی اجزای خود، شرایط لازم

برای رفتار غیرارتجاعی چرخه‌ای سایر اعضا را فراهم و پیوستگی مسیر انتقال بار را تامین نمایند، به گونه‌ای که ناحیه شکل‌پذیر (مفصل پلاستیک) در دو سر تیر و خارج از محدوده اتصال تیر به ستون واقع شود [۱].

بدلیل خصوصیات منحصربه‌فرد کامپوزیت‌های FRP (Fiber Reinforced Polymer)، استفاده از آنها به صورت میلگردهای درون سطحی و ورق‌های خارجی برای تقویت سازه‌های بتن آرمه، تبدیل به یکی از متداول‌ترین روش‌های مقاوم‌سازی شده است. در همین راستا کامپوزیت‌های FRP از آنجا که بشدت در مقابل خوردگی مقاوم هستند موضوع تحقیقات گسترده‌ای به عنوان یک جانشین مناسب برای فولاد در بتن آرمه شده است. در سه دهه اخیر مطالعات زیادی در زمینه استفاده از پلیمر تقویت کننده FRP برای تقویت و بهسازی سازه انجام شده است. [۲]

قیمت مصالح FRP یکی از عوامل محدود کننده استفاده از آن در بهسازی و مقاوم‌سازی، سازه‌ها محسوب می‌گردد به همین دلیل در این مطالعه سعی بر آن شده است تا با پیدا کردن آرایش‌هایی مناسب FRP، میزان استفاده از مصالح FRP و همچنین مقدار زیرسازی لازم برای چسباندن FRP کاهش یابد تا بتوان هزینه‌های بهسازی و مقاوم‌سازی را کاهش داد. همچنین سعی گردید تا آرایش‌هایی از FRP پیشنهاد گردد که مقاومت بیشتری در اتصالات برای این منظور با استفاده از نرم‌افزار اجزاء محدود ABAQUS آسیب‌های اتصالات و روالهای تقویت اتصالات بتنی با نوارهای FRP مدلسازی گردید. برای بررسی دقت مدل‌های اجزاء محدود، بررسی‌های تجربی مطالعه‌های شرسا و همکاران در سال ۲۰۰۹ [۳] با مدل‌های مشابه ساخته شده در نرم‌افزار مقایسه گردید. سپس با مدلسازی اتصالات ضعیف و تقویت شده و مقایسه عملکرد آنها تحت اثر بارهای چرخه‌ای، تأثیر آرایش‌های مختلف FRP در بهسازی لرزه‌ای اتصالات مورد بررسی قرار گرفت.

۲- تقویت اتصالات بتنی با FRP

عملکرد شکل‌پذیر سازه‌های بتن مسلح‌تابع میزان مقاومت بخش‌های مختلف آنها بوده و براساس ظرفیت آنها تعیین می‌شود با افزایش ظرفیت، عضوایی که در آنها وقوع رفتار غیر خطی مناسب نمی‌باشد سبب می‌گردد تا خسارت از این اعضا، به اعضا با رفتار شکل‌پذیر منتقل می‌گردد. محققانی که روی بهسازی لرزه‌ای سازه‌های بتنی مطالعه می‌کنند دریافته‌اند که شکل‌پذیری ستون‌ها با دورپیچ کردن FRP به شدت افزایش می‌یابد. که به دلیل محصورشدگی یا جلوگیری از کماتش

استفاده شد و نتایج بدست آمده با نمونه آزمایشگاهی مقایسه شد، نتایج نمایانگر آن بود که که استفاده از CFRP موجب افزایش ظرفیت باربری نمونه‌ها و کاهش مناسب شاخص خرابی قابگردید.

رفتار اتصالات تیر- ستون بتن آرمه تقویت شده با FRP تحت بارگذاری چرخه‌ای توسط ریلفونزو و همکاران مورد بررسی قرار گرفته است که در آن از ترکیب ورق‌های فولادی و FRP بصورت هم پوشانی کامل در محل اتصال استفاده شده است، که نتایج این بررسی‌های تجربی نشان داد، استفاده همزمان از FRP و ورق‌های فولادی سبب افزایش ظرفیت باربری در کنار شکل پذیری اتصالات مورد بررسی شده است. [۹]

افزایش ظرفیت برشی اتصالات تیر-ستون بتنیغیر لرزه‌ای با استفاده از CFRP توسط ترانگو همکاران (۲۰۱۰) مورد بررسی قرار گرفته است. که در آن CFRP بصورت هم‌پوشانی کامل مورد استفاده قرار گرفته است، نتایج این تحقیق بیان گر این است که استفاده از CFRP به صورت همپوشانی کامل موجب افزایش ظرفیت باربری شده است. [۱۰]

افزایش ظرفیت برشی اتصالات تیر - ستون بتنی با استفاده از FRP و ورق‌های فولادی تحت بارگذاری لرزه ای توسط ترانگو و همکاران در سال ۲۰۱۴ مورد بررسی قرار گرفته است. نتایج حاصل از این پژوهش بیانگر این است که استفاده از همپوشانی کامل FRP و ورق‌های فولادی ظرفیت برشی اتصال رابه میزان قابل توجهی افزایش می دهد. [۱۱]

تقویت اتصالات تیر-ستون بتن آرمه با نوارهای FRP توسط شرسا و همکاران در سال ۲۰۰۹ بررسی شده است که از نوارهای FRP بصورت ۲ نوع آرایش استفاده شده است. آرایش اول از محل اتصال تیر به ستون شروع و تا بر تیر (خارج از محل تشکیل مفصل پلاستیک تیر) ادامه دارد و در آرایش دوم از محل اتصال تیر و ستون شروع شده و تا برستون (بالا و پایین اتصال تیر به ستون) ادامه دارد. و ورق‌های FRP مورد استفاده در هر دو آرایش در بر اتصال بصورت همپوشانی کامل و در محل اتصال بصورت ورق‌های طولی با عرض ۰/۰۵ متر استفاده شده است، نتایج این بررسی‌های تجربی نشان داد که آرایش اول افزایش ظرفیت باربری بیشتری نسبت به آرایش دوم داشته است. [۳]

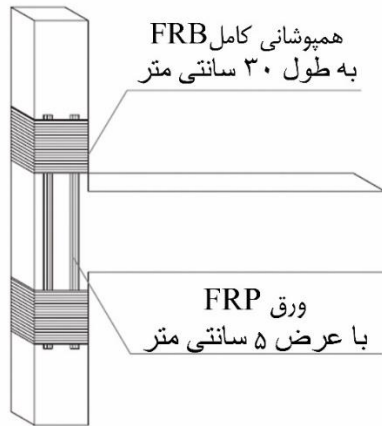
میله‌های ستون می‌باشد، آزمایشات روی ستون‌های پل نشان دادند که هندسه پوشش ژاکت CFRP می‌تواند به اندازه هندسه ژاکت‌های فولاد معادل مؤثر باشند. ضخامت ۰/۴ میلی‌متر برای FRP روی منطقه مرکزی ستون لازم بود تا از شکست برشی ترد آن جلوگیری کند و حلقه‌های پایدار هیستریزیس تولید گردد. شکست اتصالات تیر- ستون مسلح معمولاً در اثر تلاشهای داخلی برشی - کششی در ناحیه اتصال رخ می‌دهند. وقوع این خسارت در اتصالات به دلیل ناکافی بودن میلهگردهای عرضی و یا شکست میله‌ها می‌باشد. ساده‌ترین راه برای تقویت یک چنین اتصالاتی چسباندن ورق‌ها یا نوارهای FRP به ناحیه اتصال می‌باشد. سیستم FRP در محل اتصال به عنوان عامل تقویت برشی عمل می‌کند. اتصالات بتن مسلح بهسازی شده با FRP توسط محققان متعددی مورد مطالعه قرار گرفته‌اند. [۴]

ترکیبی از ورق‌های FRP و میله‌های پلیمری نصب شده در نزدیکی سطح NSM (Near Surface Mounted) برای بهسازی اتصالات تیر - ستون توسط پروتا و همکاران در سال ۲۰۰۱ [۵] بررسی شد. ورق‌های لایه‌ای FRP برای محصور کردن ستون و تقویت برشی اتصال استفاده شدند و میله‌های NSM برای تقویت فشاری ستون‌ها به کار گرفته شدند. حضور همزمان میله‌های NSM و محصور شدن آنها توسط FRP سبب افزایش مقاومت و شکل‌گیری موده‌های شکست شکل‌پذیر گشته بودند.

بررسی رفتار بحرانی اتصالات خارجی تیر - ستون ترمیم شده با تقویت شده با ترکیبی از تزریق رزین اپوکسی و ورق‌های CFRP توسط کارایانیس و همکاران در سال ۲۰۰۸ انجام گرفت [۶]. با بررسی نتایج آزمایش‌ها این نتیجه گرفته شد که تزریق رزین اپوکسی برای بهسازی و بالا بردن ظرفیت لرزه ای روش تقویت مناسبی بوده است و ترکیب روش تزریق با روش تقویت ورق CFRP منجر به بهبود قابل توجهی ظرفیت باربری و شکل‌پذیری اتصالات مورد بررسی گردیده بود.

بهسازی و تقویت اتصالات داخلی تیر - ستون با استفاده از کامپوزیت FRP توسط پانتالیدس و همکاران در سال ۲۰۰۸ بررسی شد [۷]. نتایج این بررسی‌های تجربی نشان داد که پوشش CFRP توانایی زیادی برای بهبود عملکرد لرزه‌ای اتصالات تیر-ستون با افزایش مقاومت برشی اتصال را دارا می‌باشد.

بررسی عددی شاخص خرابی قاب بتنی تقویت شده با CFRP توسط علی‌الدینی و همکاران در سال ۲۰۱۵ انجام گرفته است [۸]. هدف در این مقاله دستیابی به روندی برای بهسازی بهینه قاب بتن مسلح با استفاده از CFRP و رفتار پس از تقویت آن تحت بار سیکلی می‌باشد، که در آن از تحلیل عددی با استفاده از نرم‌افزار LS-DYNA و Seismostruct



شکل ۳- نمایی از نوارهای FRP مصرفی در اتصال [۷]

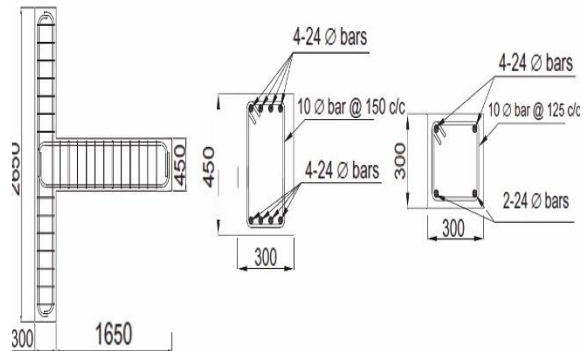
۳- صحت سنجی

نمونه آزمایشگاهی انتخاب شده برای بررسی عملکرد FRP در تقویت اتصالات بتنی و صحت مدل سازی شامل یک اتصال بتنی است که توسط شرسا و همکاران (۲۰۰۹) آزمایش گردید [۳]. جهت مدلسازی از نرم افزار اجزاء محدود ABAQUS 14.1 استفاده شد. اتصال مورد نظر بتن مسلح می باشد که تحت بار گذاری در انتهای تیر قرار دارد. لازم به ذکر است بتن بکار رفته دارای مقاومت فشاری ۲۸ روزه $25/4 \text{ Mpa}$ می باشد. همچنین فولاد بکار رفته در میلگردهای طولی و خاموت ها با مدول الاستیسیته 210 Gpa ، ضریب پواسون $0/3$ و مقاومت تسلیم میلگردهای عرضی (خاموت ها) 332 Mpa و مقاومت تسلیم میلگرد طولی 532 Mpa می باشد و FRP مورد استفاده دارای مدول الاستیسیته 532 Gpa و ضریب پواسون $0/3$ می باشد. در اشکال (۱) الی (۳) نمایی از مدل آرایش FRP مورد نظر نشان داده شده است.

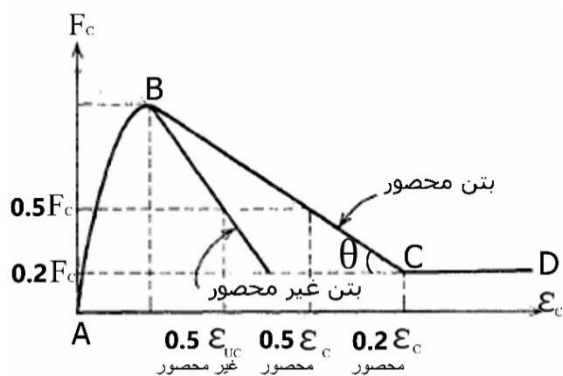
در مدل صحت سنجی مقدار جرم حجمی بتن برابر 2350 kg/m^3 ، مدول الاستیسیته و ضریب پواسون بتن به ترتیب برابر $0/15$ و $24/178 \text{ Gpa}$ در نظر گرفته شد. برای تعیین مدول الاستیسیته بتن از رابطه (۱) بر گرفته از آیین نامه ACI [۱۲] استفاده شده است.

$$E_c = 15000 \sqrt{f'_c} \left(\frac{\text{kg}}{\text{cm}^2} \right) \quad (1)$$

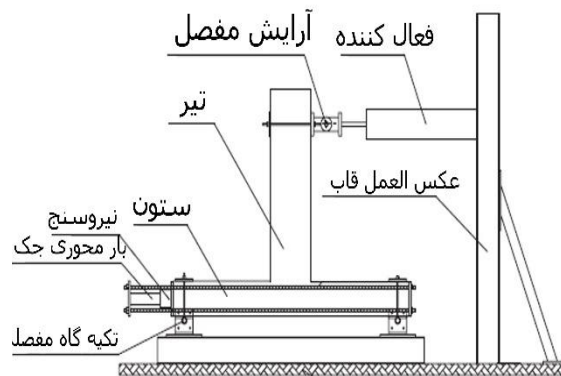
ضریب پواسون بتن بین $0/1$ تا $0/2$ متغییر است که برابر $0/15$ در نظر گرفته شد. زاویه اتساع در بتن مسلح در مدل مورد مطالعه 36 درجه در نظر گرفته شد [۱۳]. مدل های رفتاری بتن غیر محصور از نوع مدل کنت و پارک (شکل ۵) استفاده گردید [۱۴].



شکل ۱- جزییات مقاطع تیر و ستون [۷]



شکل ۴- مدل رفتار بتن غیر محصور [۱۳]

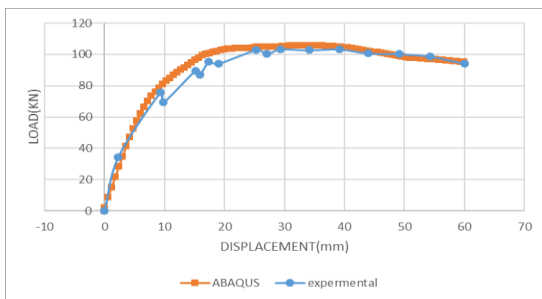


شکل ۲- جزییات بار گذاری و تکیه گاهی مدل آزمایشگاهی [۷]

$$d_c = 1 - \frac{\sigma_c}{f_{co}} \quad (5)$$

که در این رابطه δ_C تنش فشاری f'_{co} مقاومت فشاری نمونه استوانه‌ای بتن غیر محصور می‌باشد. [۱۴]

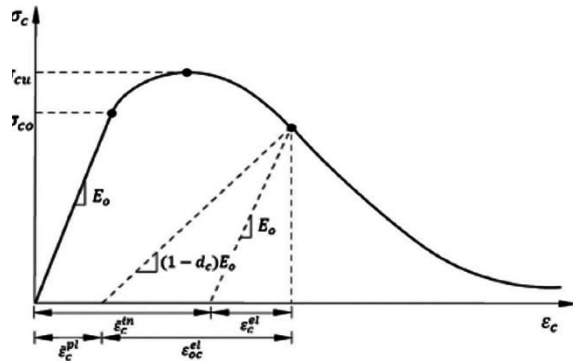
در این مدل خسارت در محل قله منحنی شکل (۵) میزان خسارت برابر صفر و در انتهای آن (با توجه به باقی ماندن ۲۰٪ مقاومت در کرنش‌های بزرگ میزان خسارت فشاری برابر ۰.۸ در نظر گرفته شد. لازم بذکر است مقدار پارامتر tension recovery برابر صفر و مقدار compression recovery برابر ۱ در نظر گرفته شد به این معنا که شیب مصالح در فاز فشاری هیچ گونه تأثیری از خسارتهای قبلی کششی نپذیرفته است. این فرض‌ها با واقعیت تطابق دارد، زیرا در صورت ترک خوردگی، ترک‌ها می‌توانند بسته شوند و همانند حالت قبل از ترک خوردگی تنش‌ها را انتقال دهند. این در حالی است که در صورت خردشدگی، مدل رفتار کششی مصالح کاملاً این پدیده را درک کرده و در حافظه خود نگاه می‌دارد. با مدل تهیه شده اتصال مورد بررسی تحلیل شده و نتایج با نتایج آزمایشگاهی مقایسه شدند (شکل ۶). بار نهایی منحنی نیرو و تغییر مکان (شکل ۶) در بررسی‌های آزمایشگاهی ۹۸/۵۱۷ کیلو نیوتن بدست آمد، این بار در تحلیل انجام شده ۹۸/۵۱۷ کیلو نیوتن بدست آمد بدین معنی که خطای نتایج عددی در تخمین مقاومت المان کمتر از ده درصد نتایج آزمایشگاهی بوده است.



شکل ۶- منحنی نیرو- تغییر مکان نمونه بدست آمده از نتایج آزمایشگاهی و تحلیل‌های عددی

۴- مدل‌های تحلیلی

همانگونه که در بخش ۲ اشاره شد و بر اساس تحقیقات گذشته، اکثر محققین همانند شکل (۷) از FRP بصورت هم پوشانی کامل اتصال جهت تقویت اتصالات تیر-ستون استفاده نموده بودند. پس از اطمینان از صحت مدل‌های تحلیلی جهت بررسی آرایش‌های متنوع FRP ابتدا دو نوع هندسه مشخص تعریف گردید. مدل شماره یک



شکل ۵- تأثیر خسارت فشاری بر شیب بار برداری در فاز فشاری [۱۳]

در مدل کنت و پارکنس از رابطه (۲) بدست می‌آید:

$$\delta_C = f'_{co} \left[2 \left(\frac{\epsilon_c}{\epsilon'_c} \right) - \left(\frac{\epsilon_c}{\epsilon'_c} \right)^2 \right] \quad (2)$$

که در این رابطه ϵ_c فشاری f'_{co} به ترتیب مقاومت فشاری نمونه استوانه‌ای بتن غیر محصور و کرنش متناظر با آن می‌باشد.

پارک و پاولی [۱۵] مقدار ϵ'_c را حدود ۰/۰۰۲ گزارش کرده‌اند و در این صحت سنجی این پارامتر برابر ۰/۰۰۲ در نظر گرفته می‌شود.

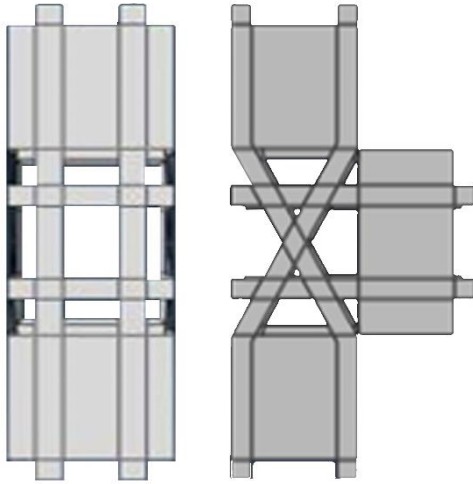
پارامتر خسارت فشاری (d_c) که برحسب کرنش غیر الاستیک تعریف می‌شود، شیب بار برداری منحنی را کنترل می‌کند. در بتن و مصالح مشابه مانند مصالح بنایی، هرچه کرنش‌های پلاستیک بیشتر شود، شیب بازگشت منحنی به میزان بیشتری از شیب اولیه (مدل الاستیسیته) کاسته می‌شود که این امر ناشی از خسارت ایجاد شده در مصالح ترد می‌باشد. حال آنکه مصالح فلزی غالباً چنین رفتاری از خود بروز نمی‌دهند. به این ترتیب خواهیم داشت

$$\delta_C = (1 - d_c) E_0 (\epsilon_C - \epsilon_C^{\sim PL}) \quad (3)$$

$$\epsilon_C^{\sim PL} = (\epsilon_C^{\sim in} - \frac{1}{(1-d_c)} \frac{\sigma_c}{E_0}) \quad (4)$$

که در این رابطه $\epsilon_C^{\sim PL}$ و $\epsilon_C^{\sim in}$ و d_c و E_0 و δ_C به ترتیب کرنش غیر الاستیک و کرنش فشاری و مدول الاستیسیته و خسارت فشاری و کرنش متناظر با آن و تنش فشاری می‌باشد.

برای محاسبه مقدار d_c به عنوان پیشنهاد می‌توان از رابطه زیر استفاده نمود.



شکل ۸-نمایکناری و پشتی از مدل ۲

لازم به ذکر است که برای بدست آوردن ضخامت حداقل FRP از رابطه ۶ (Karayannis, G.M. Sirkelis, 2008C.G.) استفاده شد. [۶].

(۶)

$$V_i = K\sqrt{f'_c}bd + \frac{A_v f_y d}{s} \cot\theta + t_w E_w \epsilon_p h c \cot\theta \geq V_U$$

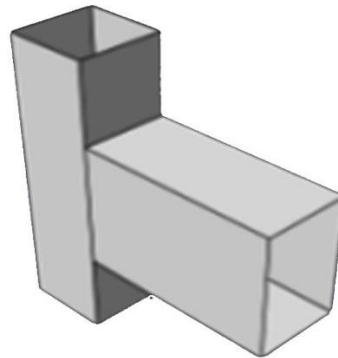
که در آن $K=0.1$ (در محل مفصل پلاستیک) و $f'_c=25/4\text{Mpa}$ مقاومت بتن، برای اتصال بدون خاموت قسمت دوم تساوی فرمول (۶) برابر صفر $\left(\frac{A_v f_y d}{s}\right)$ می باشد، زاویه نواریهای FRP، $E_w=243\text{Gpa}$ مدول الاستیسیته نواریهای FRP، t_w ضخامت نواریهای FRP، ϵ_p کرنش نهایی نواریهای FRP و h ارتفاع اتصال می باشد [۶]. برای مقاومت $V_U=330\text{KN}$ مقدار ضخامت نواریهای مورد نیاز برابر $t_w=0.000386\text{m}$ بدست می آید. چون ضخامت هر ورق $t=0.000125\text{m}$ در نظر گرفته شد از 4 لایه FRP با ضخامت کل 0.0005m استفاده گردید.

بارگذاری مدلها بصورت سایکلک و شرایط انتهایی آنها در شکل (۹) نشان داده شده است. این بارگذاری بصورت کنترل شونده با تغییر مکان بوده که در انتهای تیر تأثیر داده شده است.

دارای همپوشانی کامل با حداکثر مصرفی و مدل شماره دو با آرایش ضربدری FRP با هزینه و حجم کمتر مصرف FRP اتصال را تقویت می نماید. در ادامه جهت بررسی کاملتر، مدل تقویت ضربدری در سه گروه با عرضها و ضخامت های متفاوت در نرم افزار مدل سازی و نتایج آنها مورد بررسی قرار گرفتند. مشخصات کاملتر مدل های مورد بررسی در ادامه ارائه می گردد.

۴-۱ مدل شماره ۱ تقویت با همپوشانی کامل

همان گونه که در شکل (۷) نشان داده شده است، در این مدل از همپوشانی کامل FRP استفاده شده است. طول ناحیه تقویت شده در وجه ستون به اندازه h_c (ارتفاع مقطع ستون) و طول ناحیه تقویت شده در وجه تیر برابر با یک و نیم برابر h_b (ارتفاع مقطع تیر) می باشد.



شکل ۷-نمایی از مدل شماره ۱

۴-۲ مدل شماره ۲ با تقویت ضربدری

این مدل در شکل (۸) نشان داده شده است. در این مدل بجای پوشش کامل اتصال، از نواریهای ضربدری استفاده شد. این نواریها با دورپیچ کامل انتهای تیر و ستون مهار شده است. طول ناحیه تقویت شده در وجه ستون به اندازه h_c (ارتفاع مقطع ستون) و طول ناحیه تقویت شده در وجه تیر برابر با نصف h_b (ارتفاع مقطع تیر) در نظر گرفته شد. در ناحیه اتصال قسمت های کناری اتصال با نواریهای FRP به صورت ضربدری با عرض 0.05m و در قسمت پشت ستون به صورت صاف و با ۲ ردیف با عرض 0.05m تقویت شده اند.

برای بررسی تأثیر هندسه نوارها بر رفتار اتصال تقویت شده نمونه شماره ۲ را در سه گروه A, B, C با عرضهای مختلف ورق های FRP در محل اتصال تیر - ستون و در هر گروه با ۳ نوع ضخامت مختلف FRP مورد بررسی قرار داده می شود.

۴-۳-۱- گروه A

شامل ۲ نمونه با عرض ۰/۰۵ متر برای ورق های FRP در محل اتصال تیر-ستون و ضخامت های ۰/۰۰۰۷۵ متر و ۰/۰۰۱ متر برای FRP مشخص شده است.

۴-۳-۲- گروه B

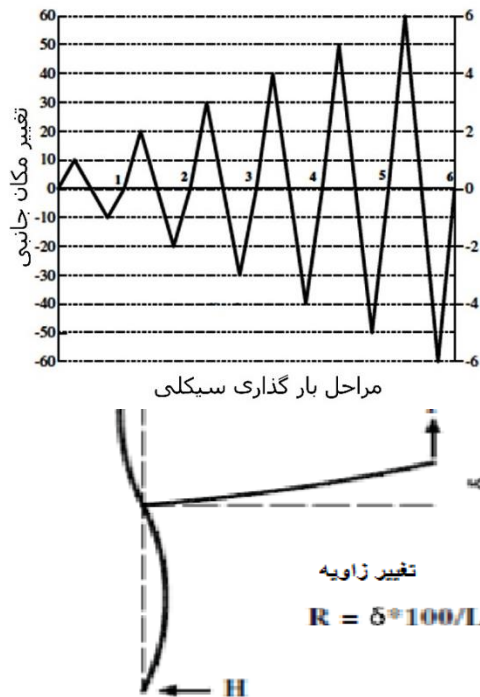
شامل ۳ نمونه با عرض ۰/۰۷۵ متر برای ورق های FRP در محل اتصال تیر-ستون و ضخامت های ۰/۰۰۰۵ متر و ۰/۰۰۰۷۵ متر و ۰/۰۰۱ متر برای FRP مشخص شده است.

۴-۳-۳- گروه C

شامل ۳ نمونه با عرض ۰/۱ متر برای ورق های FRP در محل اتصال تیر-ستون و ضخامت های ۰/۰۰۰۵ متر و ۰/۰۰۰۷۵ متر و ۰/۰۰۱ متر برای FRP مشخص شده است.

۵- بررسی نتایج

- با بررسی مدلهای و خروجی های بدست آمده برای هر یک از نمونه ها نتایج زیر قابل استخراج می باشد که در جدول (۱) ارائه شده است.
- ۱- حداکثر نیروی برشی قابل تحمل برای اتصال
 - ۲- نسبت نیروی برشی اتصال تقویت شده به اتصال مدل ۱
 - ۳- مساحت FRP مصرفی
 - ۴- مساحت زیرسازی لازم جهت نصب FRP
 - ۵- مقایسه نسبت مساحت FRP مصرفی مدل ها با مدل ۱ (مدل با همپوشانی کامل) برحسب درصد
 - ۶- مقایسه نسبت مساحت زیرسازی لازم مدل ها با مدل ۱ برحسب درصد



شکل ۹- نمایی از شرایط انتهایی و بارگذاری تمامی نمونه ها

هزینه های استفاده از سیستم FRP شامل دو بخش می باشد:

۱- حجم مصالح FRP مصرفی

۲- میزان سطح لازم برای آماده سازی و چسباندن FRP

با توجه به این نکته که در اغلب موارد هزینه آماده سازی سطح برای استفاده از سیستم FRP بالاتر از قیمت خود سیستم FRP می باشد، سعی بر آن شد که علاوه بر استفاده کمتر از لایه های FRP سطح کمتری هم برای چسباندن نوارها مورد استفاده قرار گیرد تا هزینه های آماده سازی سطح کاهش یابد. به منظور بررسی تأثیر عوامل فوق بر رفتار اتصالات با تغییر ضخامت و پهنای نوارها مجموعه مدلهای زیر آماده شد تا با کاهش هزینه بهسازی نحوه تغییر عملکرد آن ارزیابی گردد.

۴-۳- معرفی مدل ها پیشنهادی

پس از تحلیل مدل ۱ و ۲ در نرم افزار ABAQUS حداکثر نیروی برشی قابل تحمل در اتصال برای مدل یک برابر با ۴۵۲KN و برای مدل ۲ برابر ۴۳۳KN می باشد. این در حالیست که برای اتصال بدون تقویت FRP (مدل مبنا) مقاومت برشی برابر با ۳۶۸KN می باشد.

جدول ۱- نتایج بدست آمده از تحلیل نمونه ها

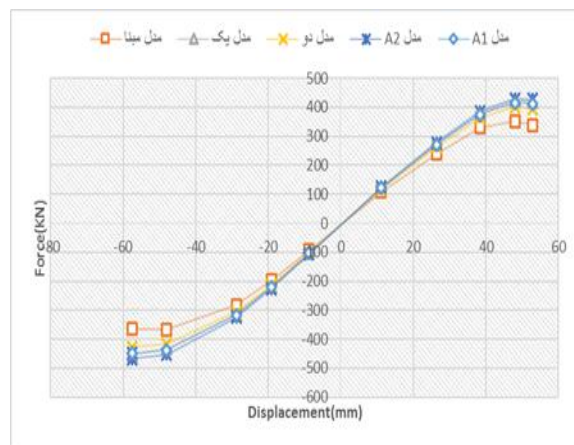
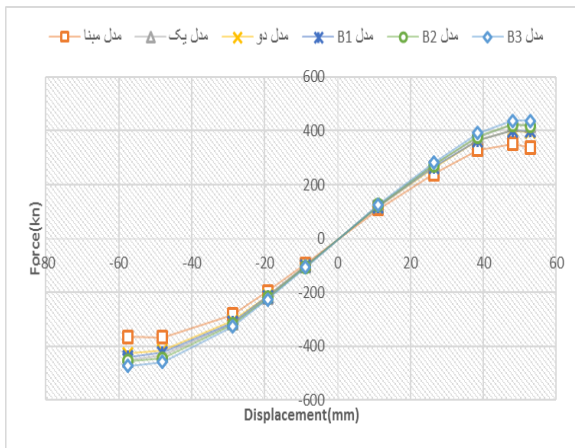
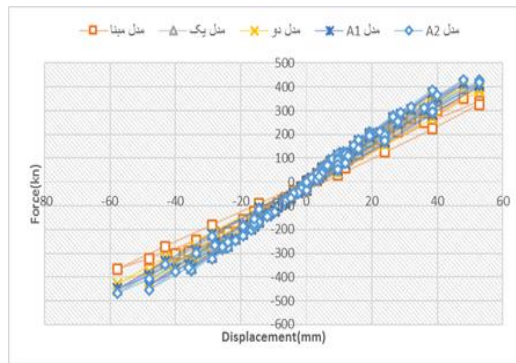
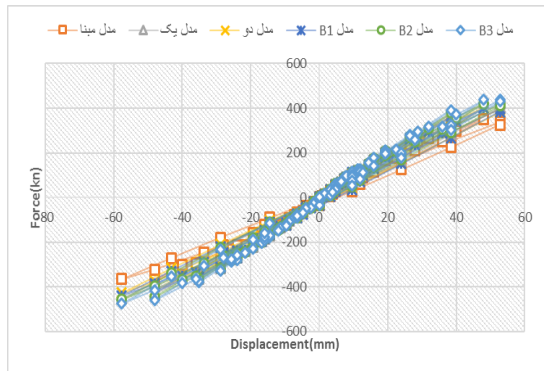
نام گروه	نام نمونه	حداکثر نیروی برشی قابل تحمل برای اتصال	نسبت نیروی برشی اتصال تقویت شده به اتصال مدل ۱	مساحت مصرفی FRP متر مربع	مساحت زیرسازی لازمتر مربع	مقایسه نسبت مساحت مصرفی FRP مدل ها با مدل ۱ برحسب درصد	مقایسه نسبت مساحت زیرسازی لازم مدل ها با مدل ۱ برحسب درصد
-	مینا	۳۶۸	-	-	-	-	-
-	مدل ۱	۴۵۳/۷۸۲	۱	۲/۴۱	۲/۱۳	۱۰۰	۱۰۰
-	مدل ۲	۴۳۳/۳۱۸	۰/۴۵-	۱/۵۳	۱/۲۴	۶۳	۵۸
A	A-۱	۴۵۰	۰/۸۴-	۲/۲۹	۱/۲۴	۹۵	۵۸
A	A-۲	۴۶۷/۷	۳+	۳/۰۶	۱/۲۴	۱۲۷	۵۸
B	B-۱	۴۴۰/۷۱	۰/۲۸-	۱/۷۶	۱/۳۵	۷۳	۶۳
B	B-۲	۴۵۶/۰۴۷	۰/۰۵+	۲/۶۴	۱/۳۵	۱۱۰	۶۳
B	B-۳	۴۷۴/۲۲۴	۰/۴۵+	۳/۵	۱/۳۵	۱۴۵	۶۳
C	C-۱	۴۴۲	۰/۲۶-	۲	۱/۳۷۵	۸۳	۶۴/۵
C	C-۲	۴۶۴	۰/۲۲+	۳	۱/۳۷۵	۱۲۵	۶۴/۵
C	C-۳	۴۸۴/۷	۰/۶۸+	۴	۱/۳۷۵	۱۶۶	۶۴/۵

۵-۱ مقایسه نمونه های گروه A

در این گروه کلیه عرض ها برابر $m/0.5$ می باشد. با نگاهی به منحنی پوش نیرو - تغییر مکان ارائه شده در شکل (۱۰) مشاهده می شود که به طور کلی منحنی های مورد بحث دارای ۳ قسمت می باشند:

۱- قسمت اول با رفتار خطی قبل از ترک خوردگی
 ۲- قسمت دوم منحنی رفتاری اتصال نیز تقریباً خطی است و این رفتار را می توان به عنوان رفتار اتصال پس از ترک خوردگی بتن و قبل از تسلیم آرماتور کششی تیر دانست.

۳- قسمت سوم بخش با رفتار غیر خطی می باشد که ناشی از تغییر شکل غیر ارتجاعی آرماتور ها و رفتار غیر خطی بتن می باشد. در این مجموعه نمونه ها با افزایش ضخامت FRP مقاومت افزایش یافته و در حداکثر مقدار خود به نزدیکی مقاومت حالت هم پوشانی کامل می رسد.



شکل ۱۱-مقایسه نمودار هیستریزیس و پوش مدل های ۱، ۲ و مینا و گروه B

شکل ۱۰-نمودار هیستریزیس و پوش مدل های مینا، ۱، ۲ و گروه A

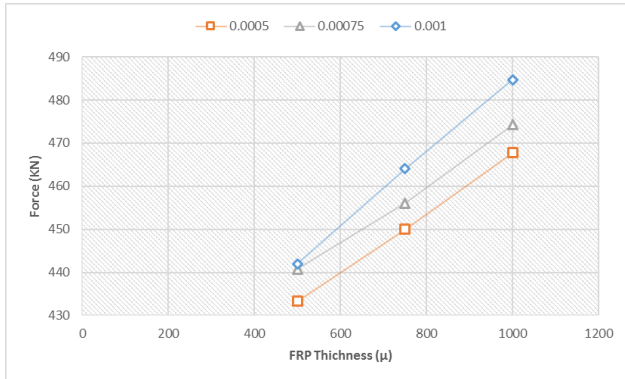
۳-۵ مقایسه نمونه‌های گروه C

در این گروه کلیه عرض‌ها برابر $0/1m$ می باشد، همان گونه که در شکل (۱۲) مشاهده می گردد، تاثیر ضخامت FRP را بر روی مقاومت اتصال بررسی و با مدل های ۱، ۲ و مینا مقایسه می گردد. با نگاهی به منحنی پوش نیرو - تغییر مکان ارائه شده در شکل (۱۲) مشاهده می گردد که با افزایش ضخامت FRP مقاومت هم افزایش یافته و در نهایت به حدود مقاومت مدل ۱ با همپوشانی کامل می رسد. مقاومت این نمونه‌ها بیش از مقاومت گروه‌های قبلی بوده و تنش بین ورقهای تقویتی و بتن کمتر می باشد.

۲-۵ مقایسه نمونه‌های گروه B

در این گروه کلیه عرض‌ها برابر $0/075m$ می باشد. همان گونه که در شکل (۱۱) مشاهده می گردد، که با افزایش ضخامت FRP مقاومت مدل‌ها از مدل مینا افزایش یافته و در نهایت به حدود مقاومت مدل ۱ با همپوشانی کامل می‌رسد.

به تنش برشی آغاز جداولگی می‌رسد، کوچکتر از همین تغییر مکان برای تیر با ورق FRP نازکتر است. اما اگر این مشکل مورد توجه قرار گیرد همان گونه که در شکل (۱۳) مشاهده می‌گردد، افزایش ضخامت ورق های FRP تاثیر بیشتری در افزایش باربری در مقایسه با عرض ورق داشته و تا ۹٪ افزایش باربری توسط آن مشاهده می‌گردد.



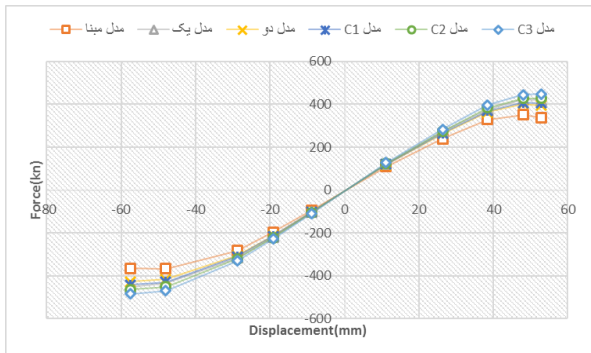
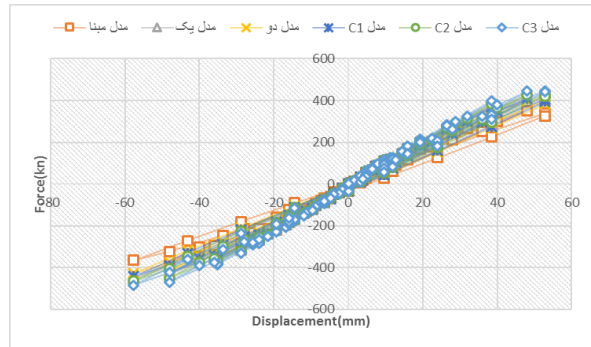
شکل ۱۳: نمودار تاثیر ضخامت متفاوت و عرض یکسان ورق FRP روی بار نهایی

۵-۶ مقایسه‌ی اثرات تغییر ضخامت و عرض ورق بر

مقاومت اتصال و تغییر مکان گسیختگی

یکی از روش‌های افزایش ظرفیت باربری نمونه، افزایش مساحت ورق‌های FRP تقویتی است. هدف این بخش بررسی این موضوع است که برای افزایش ظرفیت باربری نمونه، از میان افزایش عرض و ضخامت ورق‌های FRP کدامیک مفیدتر می‌باشند. با توجه به نتایج بدست آمده با افزایش ضخامت ورق های FRP و ثابت ماندن عرض ورق‌های FRP در هر گروه با افزایش هر ۱۰ درصد مصرفی در حدود یک درصد افزایش باربری مشاهده می‌گردد و مساحت زیرسازی لازم برای هر گروه ثابت می‌ماند، ولی با افزایش عرض ورق‌های FRP و ثابت ماندن ضخامت ورق‌های FRP در هر گروه با افزایش ۱۰ درصدی مصرفی در هر گروه ۰/۵ درصد افزایش باربری مشاهده می‌گردد و مساحت زیرسازی لازم جهت نصب FRP نیز ۱۰ درصد افزایش می‌یابد. در بین نمونه‌ها نمونه A-۲ و B-۲ مناسب‌ترین عملکرد را داشتند که با کاهش میزان مصرف FRP و میزان زیرسازی لازم جهت نصب FRP مقاومت اتصال نیز به مقدار قابل توجهی افزایش یافته است.

بدین ترتیب در صورتیکه کیفیت لایه سطحی بتن مناسب بوده و نصب نوارها با کیفیت مناسب صورت گیرد، احتمال جداولگی نوارها کاهش می‌یابد در اینصورت، افزایش ضخامت موثر تر بوده و دارای صرفه اقتصادی بیشتری است. لازم به ذکر است که افزایش ضخامت ورق باعث افزایش تنش بر روی محل اتصال FRP به بتن می‌شود که در صورت بیشتر شدن از مقاومت بتن سطحی در نهایت به جدا شدگی FRP منجر می‌شود اما مهار نوارها در دورپیچ‌های تیرها و ستونها می‌تواند پس از جدا شدگی نیز تا حد زیادی عملکرد نوارها را حفظ نماید.



شکل ۱۲- مقایسه نمودار هیستریزس و پوش مدل های ۱، ۲ و مینا و گروه C

۵-۴ اثر تغییر عرض ورق FRP در سه گروه A, B, C

در ادبیات فنی تغییر در عرض ورق FRP به طور مستقل کم‌تر مورد بررسی قرار گرفته است. معمولاً در بررسی‌ها تغییر صلیب محوری و سختی ورق‌های FRP مورد توجه قرار گرفته است. بر اساس مطالعات مختلف تجربی، با کاهش سختی ورق FRP، تغییر مکان جداولگی بیشتر می‌شود [۱۷] [۱۸]. همانطور که در نمودارها ملاحظه می‌گردد (شکل ۱۱، ۱۰ و ۱۲) تغییر عرض ورق FRP باعث تغییر سختی محوری ورق FRP می‌گردد و با توجه به ثابت بودن ضخامت ورق های FRP با افزایش عرض ورق های FRP افزایش باربری در هر صورت گرفته است. این افزایش باربری در حدود ۳ درصد برای هر گروه می‌باشد.

با مقایسه سطح حلقه‌های هیستریک در سه دسته مدل مورد بررسی مشاهده می‌گردد که در همه موارد با تقویت میزان سطح حلقه‌ها افزایش قابل توجه نیافته اما میزان این سطح در مدل‌های با پوشش وسیعتر بیشتر می‌باشد.

۵-۵ اثر تغییر ضخامت ورق FRP در سه گروه A, B, C

تغییر ضخامت ورق FRP مشابه تغییر عرض ورق FRP باعث تغییر سختی محوری ورق FRP و افزایش شیب منحنی نیرو تغییر مکان شده است. بار و تغییر مکان گسیختگی برخلاف شیب منحنی بار-تغییر مکان تابعی از مود گسیختگی می‌باشند. تنش برشی بین لایه‌هایی که عامل اصلی جداولگی است، با سختی محوری ورق FRP (EA) رابطه مستقیم دارد. با افزایش EA، در یک تغییر مکان ثابت مقدار تنش برشی نیز افزایش می‌یابد. بنابراین اگر دو اتصال را در نظر بگیریم که تنها در ضخامت ورق FRP با یکدیگر تفاوت دارند، تغییر مکانی که در آن تنش برشی حداکثر تیر با ورق FRP ضخیم‌تر،

[7]- Pantelides C P, Okahashi Y, and Reaveley L D.2008, "Seismic rehabilitation of RC frame interior beam-column", VOL, No. 2,33-44

[8]- Alaedini SH, Zaman Kabir M and Hejabi H.,2015,"Seismic Ductility Evaluation of Shear-Deficient RC Frames Strengthened by Externally Bonded CFRP Sheets" Proceedings of the KSCE Journal of Civil Engineering ,VOL,no. 51, pp, 232-244

[9]- Realfonzo.R , Napoli. A and Pinilla J.G.R.,2014,"Cyclic behavior of RC beam-column joints strengthened with FRP systems" Proceedings of the Construction and Building Materials 54 ,VOL,no. 1, pp 282-297

[10]- Trung , Lee K and Lee J and Lee DH and Wooc S,2010," Experimental study of RC beam-columnjoints strengthened using CFRP composites"Proceedings of the Composites,VOL,B 41 ,PP.76-85

[11]- Tung tran M,Be,Me, 2014"The shear strength of as-built and fibre reinforced polymer-strengthened exterior reinforced concrete beam-column connections under seismic loading"Proceedings of university of wollongong

[12]- AMERICAN CONCRETE INSTITUTE. ACI 440.2R-08: Guide for theDesign andConstruction of Externally Bonded FRP Systemsfor Strengthening Concrete Structures. ACI, FarmingtonHills, Michigan, USA, 2008. ACI Committee 440

[13]- AMERICAN SOCIETY FOR TESTING AND MATERIALS. ASTM C469 / C469M – 10 "Standard Test Metod for Static Modulus of Elasticity and Poisson's Ratio of Concrete in Compressionbeam-column joints using carbon-FRP jacketing and epoxy resin injection". Dyn. 2008; 37: 769-790

[14]- Kent D.C.and Park R.(1971), "Flexural Members With Confind Concrete" , Journal Of Structural Division Proceedings of The American Society Of Civil Engineers, VOL.97,NO.ST7.1969-1990

15-Park R. and Paulay T.(1975)Reinforced Concrete Structures,John Wiley and Sons

[16]-SIMIULIA Inc,ABAQUS V6.14 Manuals Providence, Dassault Systemes, 2014

[17]- Rahimi, H., and Hutchinson.(2001) A., "Concrete beams strengthened with externallybonded FRP plates", Journal of Composites for Construction, Vol. 5, No. 1, pp. 44-56

[18]- Yao, J.(2004) "Debonding failures in RC beams and slabs strengthened with FRP plates"Department of Civil and Structural Engineering, Hong Kong Polytechnic University, PhD Thesis

۶- نتیجه گیری

با توجه به مطالب بیان شده و در محدوده بررسی های انجام گرفته نتایج زیر قابل بیان می باشد:

۱- استفاده از آرایشهای نواری بصورت ضربدری با مهار مناسب در دورپیچهای اطراف اتصال در تیر و ستون می تواند روش مناسب در تقویت اتصالات با FRP بوده و می تواند جایگزین همپوشانی تقویت اتصال با همپوشانی کامل با FRP باشد.

۲- افزایش ضخامت نوارها از نظر اقتصادی و مقرون به صرفه تر نسبت به افزایش عرض نوارها می باشد مشروط به آنکه کیفیت و مقاومت سطحی بتن مناسب بوده و نوارها بخوبی در دورپیچ تیرها و ستونها مهار شوند.

۳- افزایش عرض ورق FRP روی شکل کلی نمودار بار - تغییر مکان نمونه ها تاثیر چندانی نمی گذارد.

۴- افزایش ضخامت ورق FRP باعث افزایش سختی محوری ورق FRP و مقاومت اتصال می گردد. این افزایش بدون تغییر در مقدار زیر سازی لازم برای چسباندن FRP که خود از عوامل مهم در غیر اقتصادی شدن استفاده از FRP می باشد، صورت می گیرد.

۵- تقویت اتصال به تنهای با نوارهای FRP مساحت منحنیهای هیستریتیک را افزایش نداده و شکل پذیری آن را به شکل قابل توجه بهبود نمی دهد.

۷- مراجع

- [۱]- نشریه شماره ۳۴۵ (۱۳۸۵) سازمان مدیریت و برنامه ریزی کشور فصل دوازده دستورالعمل و راهنمای بهسازی سازه های بتنی با کامپوزیت FRP.
- [2]-Nanni A.,Jawaheri Zadeh H.,2014,"Reinforced Concrete with FRP Bars", by Taylor & Francis Group, an Informa business.,vol.1, no. 1, pp. 23-30.
- [3]- Shrestha R, Smith S T and samali B. ,2009, "Strengthening RC beam-column connections with FRP strips". Proceedings of the ICE, vol. 162, no. 5, pp. 323-334.
- [4]- Hollaway L C , Teng J G.,2008, "Strengthening and Rehabilitation of Civil Infrastructures Using Fibre-Reinforced Polymer (FRP) Composites" Cambridge England,VOL,no. 1, pp. 123-130.
- [5]- Prota,Nanni A and Manfrediand E. Cosenza, 2001,"Selective Upgrade Of Beam-Column Joints With Composites" Proceedings of the International Conference on FRP Composites in Civil Engineering, Hong Kong, VOL,no. 1, pp 12-14
- [6]-KarayannisC.G.,Sirkelis G.M.,2008,"Strengthening and rehabilitation of RC beam-column joints using carbon-FRP jacketing and epoxy resin injection" , Earthq Eng & Struct Dyn, 37 (5), pp. 769-790

Hysteretic Behavior of Concrete Connections Strengthened by X-Shape FRP Strips

Mohammadreza Shokrzadeh

Islamic Azad Aniversity, Eslamshahr Branch, Eslamshahr, Iran

Armin Aziminejad

Islamic Azad University, Science and Research Branch, Tehran, Iran

Abdolreza sarvghad Moghaddam

International Institute of Earthquake Engineering and Seismology (IIEES), Tehran, Iran

Email: Armin.aziminejad@gmail.com

Abstract:

Different methods may be used for strengthening weak concrete connections. Because of the unique characteristics of FRP composites, they are widely used for strengthening concrete moment resisting frames. These retrofitting techniques are widely considered in research and practical applications. The retrofitting cost is an important factor in the selection of the most suitable retrofitting techniques. In the application of FRP laminates, the cost of retrofitting is mainly the function of FRP volume and the surface preparation. In this research, using ABAQUS general purpose finite element software, the effect of different FRP configuration in X-shape connection strengthening scheme were considered and the results were compared with full FRP coverage of connection. In this strengthening scheme, the effect of parameters such as strip width and thickness was examined. The results showed that in strengthening with x-shape strips, the connection could develop the capacity of connection strengthened by full FRP coverage, while it needs about 16 percent less FRP laminates, which meaningfully could reduce the price of connection strengthening.

Keywords: Seismic Rehabilitation, FRP, Rainforced beam-column Concrete Connection