

## معرفی و مدلسازی عددی نوعی پانل پیش ساخته کامپوزیت مسلح به عنوان یک تکنولوژی نوین در صنعت ساختمان

مهرداد موحدنیا

استادیار گروه عمران، دانشکده مهندسی عمران، واحد اسلام آباد غرب، دانشگاه آزاد اسلامی، اسلام آباد غرب،

ایران

محمدرضا تابش پور\*

دانشیار، دانشکده مهندسی مکانیک، دانشگاه صنعتی شریف

tabeshpour@sharif.edu

تاریخ پذیرش نهایی: ۹۸/۰۹/۰۴

تاریخ دریافت: ۹۸/۰۷/۱۴

### چکیده

با توجه به بررسی های انجام شده استفاده از مصالح ضعیف و شکننده ای مانند آجر سستی به علت وزن زیاد، مقاومت و شکل پذیری پایین در اثر وقوع زلزله با بیشترین خسارات و تلفات جانی همراه خواهند بود. در مقاله حاضر رفتار نوعی پانل مسلح کامپوزیت نوین در ساختمان مورد مطالعه و مزایای آن در مقایسه با مصالح سستی بکاررفته در ساختمان های معمول مورد ارزیابی قرار گرفته شده است. مواد کامپوزیت قابل دسترس و ارزان قیمت استفاده شده در این پانل علاوه بر افزایش مقاومت فشاری و کششی باعث یکپارچگی این قطعات شده به نحوی که در هنگام خرابی، ذرات آن متلاشی نشده و هیچگونه آواری نخواهد داشت. به منظور دستیابی به مشخصات مکانیکی و رفتاری این محصول نوین آزمایشات متعدد کششی، فشاری و برشی روی نمونه های مختلف در آزمایشگاه مصالح دانشکده مکانیک دانشگاه صنعتی شریف انجام شده است. شکل پذیری، مقاومت کششی و فشاری بسیار خوب، وزن پایین، حداقل هزینه و زمان در اجرا، افزایش جذب انرژی و... از مزایای این محصول نوین در مقایسه با مصالح بنایی موجود می باشد. در ادامه به منظور بررسی دقیق رفتار پانل های گچی مرکب به عنوان دیوارهای باربر و نیز مقایسه ی رفتار لرزه ای آن ها با رفتار دیوار بنایی متناظر با باز شو، به مدل سازی و تحلیل چندین دیوار با باز شو با نرم افزار اجزای محدود پرداخته شده است. نتایج آزمایشات انجام شده نشان داد که مقاومت کششی و فشاری این پانل به ترتیب ۴/۳ و ۱۸ کیلوگرم بر سانتی متر مربع بوده که در مقایسه با مصالح بنایی مورد استفاده دیگر قابل ملاحظه می باشد.

**کلید واژگان:** تکنولوژی نوین، پانل پیش ساخته مسلح، کامپوزیت، شکل پذیری، مقاومت، المان محدود

## ۱- مقدمه

تاکنون مطالعات زیادی بر روی خصوصیات مکانیکی مصالح گچی انجام شده است که در بسیاری از موارد حاکی از مزیت‌های استفاده از این مصالح در مقایسه با برخی مصالح سنتی سازه‌ای بوده است (Kondratieva و همکاران [۱] و نیز Kar و Bicer در سال ۲۰۱۷ [۲]). البته بهبود این خصوصیات زمانی حاصل می‌شود که مواد به مصالح گچی اضافه شده تا سبب افزایش قابل‌ملاحظه‌ی مقاومت فشاری، مقاومت کششی، مقاومت در برابر آب و نفوذ حرارتی آن شود.

فردی به نام Arslan و همکارانش در سال ۲۰۰۸ [۳] با انجام آزمایش‌هایی روابط رگرسیونی بین مدول الاستیسیته‌ی گچ و مقاومت فشاری آن را ارائه کردند. ایشان نتیجه گرفتند که برخی از روابط مشابه قبلی برای پیش‌بینی مدول الاستیسیته‌ی مصالح گچی از دقت قابل قبولی برخوردار بوده و کاربردی هستند. در مطالعه‌ای که حیدری و همکاران در سال ۲۰۱۲ [۴] انجام دادند، رابطه‌ای بین مقاومت و مقاومت نقطه‌ای (PLSI) به‌عنوان روشی غیرمستقیم برای تعیین مقاومت فشاری و مقاومت‌های فشاری و کششی گچ برقرار کردند. نتایج آزمایش‌های ایشان حاکی از این بود که ارتباط دقیقی بین مقاومت نقطه‌ای و مقاومت فشاری گچ وجود داشته است؛ در نتیجه روش ذکر شده می‌تواند به‌عنوان روشی جایگزین برای ارائه‌ی تخمین مناسبی از مقاومت فشاری گچ به‌کار رود.

همان‌طور که نتایج مطالعات متعدد نشان می‌دهد، استفاده از پانل‌های گچی در صنعت ساختمان از دیدگاه مقاومت در برابر آتش‌سوزی نیز می‌تواند مفید واقع شود (Baux و همکاران در سال ۲۰۰۸ [۵]). همچنین در بسیاری از مطالعات اخیر ترکیب مصالح گچی با مصالح پسماند با هدف بازگردانی این مصالح به چرخه‌ی استفاده و کمک به حفظ محیط‌زیست و نیز در مواردی بهبود خصوصیت مکانیکی مصالح گچی مورد توجه قرار گرفته است. (Rao و همکاران در سال ۲۰۰۶ [۶]؛ Dutta و Guleria در سال ۲۰۱۲ [۷]؛ Geraldo و همکاران در سال ۲۰۱۷ [۸]؛ خلیل و همکاران در سال ۲۰۱۴ [۹]؛ Raghavendra و Udayashankar در سال ۲۰۱۵ [۱۰]).

مصالح گچی در قالب پانل‌های سازه‌ای و غیرسازه‌ای، دیافراگم‌های پیش‌ساخته و غیره به صنعت ساختمان جذابیت روزافزون بخشیده‌اند. با این حال یکی از مهم‌ترین ضعف‌های مصالح گچی، کمبود مقاومت کششی و نیز تردشکنی آن در فازهای رفتاری کششی و فشاری است؛ به این دلیل، ترکیب این مصالح با انواع مصالح کمکی عموماً فیبری با هدف افزایش مقاومت کششی و نیز افزایش شکل‌پذیری آن‌ها در مطالعات متعددی مورد توجه قرار گرفته است. Zack و همکاران در سال ۲۰۱۶ به بررسی رفتار فشاری آجرها با مصالح گچی فیبردار

پرداختند [۱۱]. ایشان ۱۲ نمونه با ترکیب‌های مختلف خاک و گچ فیبردار کنفی و کتانی را مورد آزمایش قرار دادند و نتیجه‌گیری کردند که مقاومت فشاری نمونه به میزان قابل‌ملاحظه‌ای به جرم حجمی مخلوط تشکیل‌دهنده‌ی آجر وابسته است؛ الیاف کف و کتان تقریباً بر روی مقاومت فشاری نمونه‌ها بی‌تأثیر بوده، اما بر روی مقاومت شکست آن‌ها تأثیر بسزایی داشتند. با این حال با افزایش گچ در ملات پایه، مقاومت کششی و فشاری نمونه‌ها کاهش می‌یافت.

در مقاله حاضر سعی شده است با بکارگیری نوعی پانل کامپوزیت مسلح به عنوان یک تکنولوژی نوین در صنعت ساختمان تا حد زیادی به رفع موانع و مشکلات ذکر شده کمک نماید. به منظور دستیابی به مشخصات مکانیکی و رفتاری این محصول نوبن آزمایشات مختلف و متعددی بر روی این پانل‌ها انجام شده که نتایج آن، مقاومت خمشی، فشاری و کششی بسیار خوب آنها در مقایسه با دیگر مصالح موجود نشان می‌دهد. با توجه به اینکه ساخت و اجرای این پانل‌ها از نظر زمان و اقتصاد بسیار مقرون به صرفه است لذا استفاده از آنها می‌تواند جایگزین مناسبی برای انواع دیوارهای متداول باشد. همچنین با بکارگیری مواد کامپوزیت قابل دسترس و ارزان قیمت علاوه بر افزایش مقاومت فشاری باعث یکپارچگی این قطعات شده به نحوی که در هنگام خرابی، ذرات آن متلاشی نشده و هیچگونه آواری نخواهد داشت. از سوی دیگر به منظور تامین شرایط زیست محیطی و سازگاری آن با چرخه طبیعت این پانل از مصالح معدنی و طبیعی ساخته شده به نحوی که با عدم اثرات سوء بر محیط زیست همراه بوده و به آسانی قابل بازیافت می‌باشد.

در ادامه با استفاده از خصوصیات مکانیکی و رفتاری پانل کامپوزیت مسلح که از نتایج آزمایشگاهی استخراج گردیده است مدل آن در نرم‌افزار المان محدود ABAQUS شبیه‌سازی و مورد تحلیل و بررسی قرار گرفته است. که در این تحقیق یکی از تحلیل‌های انجام شده به منظور تعیین حداکثر بارکمانشی اشاره شده است. نتایج بدست آمده قابلیت بسیار خوب این پانل‌ها را به منظور تحمل کمانش‌های کلی و موضعی نشان می‌دهد.

برای بررسی دقیق رفتار پانل‌های گچی مرکب به‌عنوان دیوارهای باربر و نیز و مقایسه‌ی رفتار لرزه‌ای آن‌ها با رفتار دیوار بنایی متناظر با بازسوها، مختلف، به مدل‌سازی و تحلیل چندین دیوار با بازشو با نرم‌افزار اجزای محدود پرداخته می‌شود. برای بررسی اثر ابعاد باز شو و موقعیت قرارگیری بازسوها بر میزان سختی اولیه، مقاومت نهایی دیوار، مود خرابی و تنش‌های حداکثر در دیوار، نتایج این مدل‌ها را با نتایج به‌دست آمده از مدل در دو حالت مسلح بنایی و گچی مقایسه و به‌صورت جداول و نمودارهایی نشان داده می‌شود.

## ۲- معرفی پانل پیش ساخته کامپوزیت مسلح



شکل ۳- آزمایش کششی مش توری پلاستیکی [۱۲]



شکل ۴- شکل پذیری مش توری تحت آزمایش کشش

#### ۴- مشخصات مکانیکی پانل

به منظور تعیین خصوصیات مکانیکی پانل کامپوزیت مسلح پیشنهادی، تعداد قابل ملاحظه‌ای آزمایش‌های استاندارد بر روی نمونه‌های مختلف مصالح جهت تعیین مقاومت‌های فشاری، کششی، خمشی و برشی آنها در آزمایشگاه مقاومت مصالح دانشکده مهندسی مکانیک دانشگاه صنعتی شریف انجام شد.



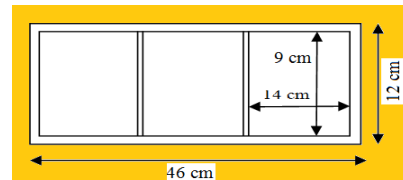
شکل ۵- آزمایش مقاومت فشاری [۱۲]

با دقت در خرابی‌های ایجاد شده در زلزله‌های گذشته می‌توان دریافت که اغلب سازه‌های مصالح بنایی خسارت قابل ملاحظه‌ای مقاومت و شکل پذیری اندک، وزن زیاد و کاهش شدید مقاومت تحت بارهای لرزه‌ای از جمله دلایل شکست سازه‌های آجری می‌باشد. با توجه به آنکه تعداد زیادی از ساختمانهای مناطق مسکونی در کشور ما با استفاده از مصالح بنایی ساخته شده است، معرفی یک مصالح جایگزین که بتواند ضعف‌های مصالح بنایی را پوشش دهد امری ضروری و اجتناب ناپذیر است.

در تحقیق حاضر با استفاده از فناوری نوین ساختمانی و با رعایت عواملی همچون سبک‌سازی، سرعت اجرا، مقاومت در برابر زلزله، حریق و هزینه بهینه نوعی پانل کامپوزیت مسلح (شکل ۱) با مشخصات مقطع نشان داده شده (شکل ۲) مورد بررسی قرار گرفته است.



شکل ۱- پانل کامپوزیت مسلح [۱۲]



شکل ۲- مشخصات مقطع پانل

#### ۳- اجزای تشکیل دهنده پانل

ماده اصلی ساخت این پانل گچ بوده که با جایگزین نمودن آن به جای سیمان علاوه بر سبکی به میزان قابل ملاحظه‌ای در کاهش آلاینده‌های زیست محیطی می‌تواند نقش به‌سزایی ایفا کند. پانل از سه حفره تشکیل شده که به منظور افزایش مقاومت کششی و فشاری و نیز جلوگیری از فروپاشی در هنگام تخریب از نوعی مش توری پلاستیکی (شکل ۳) و الیاف پودری به عنوان مواد کامپوزیت در قسمت‌های بال و جان استفاده شده است. شکل (۴) شکل پذیری بسیار خوب مش توری را تحت آزمایش کشش نشان می‌دهد.

دهد. صنعت ساختمان نیز به نوبه خود خسارات قابل توجهی به طبیعت و محیط زیست وارد نموده است. پانل کامپوزیت مسلح از این قاعده مستثنی بوده و در ساخت و تولید آن سعی شده، منافع زیست محیطی با انجام کارهای ذیل حفظ گردد [۱۴].

- عدم تخریب جنگل‌ها
- عدم برداشت بیش از حد منابع طبیعی
- عدم تولید مصالح غیر بازیافت
- کاهش مصرف انرژی در تولید
- عدم کمک به ایجاد اثر گلخانه‌ای

#### - مصالح تشکیل دهنده

ماده اصلی ساخت این پانل گچ بوده که با جایگزین نمودن آن به جای سیمان علاوه بر سبکی به میزان قابل ملاحظه‌ای در کاهش آلاینده‌های زیست محیطی می‌تواند نقش به‌سزایی ایفا کند. مواد بکارگرفته شده در این پانل کامپوزیت، قابلیت بازیافت به چرخه طبیعت و عدم اثرات سوء بر محیط زیست را دارا می‌باشد.

#### - وزن سبک پانل

یکی دیگر مزایای مهم در این پانل‌ها، سبکی و چگالی حجمی بسیار پایین است که سبب خواهد شد حمل و نقل به سهولت انجام پذیرد. این ویژگی اثرات مثبتی همچون کاهش هزینه‌های انتقال، کاهش مصرف سوخت و نیز کاهش گازهای مضر بر محیط زیست را در پی خواهد داشت.



شکل ۹- حمل و نقل راحت پانل کامپوزیت مسلح [۱۲]

#### - عایق حرارتی

وجود سه حفره در داخل این پانل به عنوان یک عایق صوتی و حرارتی عمل کرده که سبب کاهش اتلاف انرژی و نیز کاهش هزینه‌های مصرف سوخت خواهد شد. از سوی دیگر با دقت در شکل (۱۰) ملاحظه می‌گردد که پانل از دو مقطع I شکل تشکیل شده که کلیه خصوصیات آن، همچون ممان اینرسی بالا را دارا می‌باشد. لذا استفاده از این پانل‌ها به عنوان عنصر دیوار برای اکثریت ساختمانهای موجود از جمله ساختمان سبز از رویکرد مناسبی برخوردار است.



شکل ۶- گسیختگی پانل در آزمایش مقاومت فشاری [۱۲]



شکل ۷- گسیختگی قطعه در آزمایش مقاومت کششی [۱۲]

براساس آزمایش‌های انجام گرفته خواص مکانیکی و مقاومتی این نوع پانل را جهت معیار طراحی، می‌توان مطابق جدول (۱) در نظر گرفت.

جدول ۱- مقادیر مقاومت و تنش مجاز پانل کامپوزیت پس از انجام آزمایشات [۱۳]

|      |  |
|------|--|
| ۴/۳  | مقاومت کششی Kg                           |
| ۲/۹  | تنش کششی مجاز Kg/cm <sup>2</sup>         |
| ۱۸   | مقاومت فشاری Kg                          |
| ۱۲   | تنش فشاری مجاز Kg/cm <sup>2</sup>        |
| ۸/۵  | تنش فشاری مجاز در خمش Kg/cm <sup>2</sup> |
| ۴/۵  | مقاومت برشی Kg                           |
| ۴    | تنش برشی مجاز Kg/cm <sup>2</sup>         |
| ۱۲۵۰ | مدول یانگ Kg/cm <sup>2</sup>             |

#### ۵- مزایای استفاده از پانل کامپوزیت مسلح

استفاده از پانل معرفی شده به عنوان یک نوآوری نوین در صنعت ساختمان از دو جنبه دارای اهمیت است که در ادامه مزایای ذکر شده به طور مجزا مورد بحث و بررسی قرار می‌گیرد.

##### ۵-۱- پیروی از الگوی مربوط به ساختمان‌های سبز

##### - استفاده بهینه از منابع طبیعی

با گذشت زمان و رشد علوم در زمینه‌های مختلف، توجه به محیط زیست و منابع طبیعی در تمامی صنایع جای خود را باز کرده و انسان که زمانی از طبیعت و منابع موجود در آن، صرفاً در جهت رفاه زیستی و بالا بردن اهداف کمی در صنایع استفاده می‌نموده، حال بدین نتیجه رسیده که باید حفاظت از محیط زیست را بیشتر در دستور کار خود قرار

### - کاهش هزینه در مصرف سایر مصالح

با اجرای این پانل‌های کامپوزیت به عنوان عنصر دیوار در فضای داخلی ساختمان، علاوه بر صرفه‌جویی در مصرف مصالحی همچون گل و گچ با عدم هزینه جهت سفیدکاری و زیرسازی به منظور عملیات نقاشی همراه خواهد بود.



شکل ۱۳- اجرای پانل کامپوزیت به عنوان دیوار داخلی [۱۲]

### - مقاومت در برابر حریق

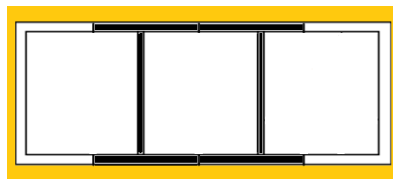
آزمایشات مختلف انجام گرفته بر روی نمونه‌های مختلف پانلهای مورد مطالعه در این تحقیق، نشان از مقاومت بسیار خوب آنها در مقابل حریق با مدت زمان بیشتر در مقایسه با سایر مصالح می‌باشد. شکل (۱۴) نحوه آزمایش مقاومت در برابر حریق با وجود اعمال بار بر پانل را نشان می‌دهد.



شکل ۱۴- آزمایش مقاومت در برابر حریق [۱۲]

### - کاهش هزینه ساخت

در روش‌های تکنولوژی نوین بدلیل ساخت محصولات در کارخانه، مخارج متفرقه و ثابت کارگاه ساختمانی تقلیل پیدا می‌کند. عدم توقف عملیات اجرایی در کارخانه به دلیل شرایط نامساعد جوی موجب صرفه‌جویی در وقت و هزینه می‌شود. با بهره‌گیری از فناوری‌های نوین ساختمانی، استفاده از نیروی انسانی در مقایسه با روش‌های قدیمی بسیار کمتر می‌شود، که این امر علاوه بر سرعت اجرا و ارتقاء کیفیت ساخت، هزینه‌های ساختمان‌سازی را به طور چشمگیری کاهش می‌دهد.



شکل ۱۰- شباهت پانل با دو مقطع I شکل [۱۴]

### - عدم آوار

استفاده از این نوع کامپوزیت مسلح علاوه بر افزایش قدرت ضربه از فروپاشی اجزای دیوار در هنگام وقوع زلزله جلوگیری کرده و حجم نخاله‌ها و آوارهای ساختمانی را کاهش می‌دهد در نتیجه خطرات جانی و پیامدهای زیست محیطی را به همراه نخواهد داشت. شکل (۱۱) چگونگی آزمایش عدم فروپاشی در پانل‌ها را به هنگام اعمال بار فشاری نمایش می‌دهد.



شکل ۱۱- عدم فروپاشی و آوار در پانل‌ها در اثر اعمال بار [۱۲]

### - افزایش سرعت اجرا

امروزه سرعت بالا در انجام تمامی امور از جمله ساختمان‌سازی یکی از فاکتورهای بسیار اساسی و مهم به شمار می‌رود. افزایش مدت زمان اجرا، سبب پایین آمدن کیفیت و عمر مفید در ساختمان شده که به تبع آن ارزش سرمایه‌گذاری در این قسمت را کاهش خواهد داد. سرعت بالا در نصب و اجرا از دیگر محاسن این پانل‌های کامپوزیت محسوب شده که منجر به کاهش هزینه کارگر، صرفه‌جویی در هزینه‌های اقتصادی و کاهش زمان ساخت خواهد شد. شکل (۱۲) نحوه اجرای سریع این پانل‌ها را نشان می‌دهد.



شکل ۱۲- نصب سریع در اجرای پانل‌ها [۱۲]

### - ارتقاء کیفیت

استفاده از صنعت پیش‌ساخته در ساختمان سبب، امکان طراحی، تولید و نصب اجزای سازه‌ای را به صورت مهندسی فراهم می‌کند. در همین راستا در پانل کامپوزیت مسلح به جهت بهره‌گیری از آخرین دستاوردهای تکنولوژی، در مقایسه با سایر محصولات دیگر ارتقاء کیفیت به وضوح قابل مشاهده است. وجود این ویژگی سبب کاربرد وسیع آن در اجرای دیوارهای خارجی و نما در ساختمان شده است.



شکل ۱۵- اجرای پانل در نما [۱۲]

### - مقاومت کششی

یکی دیگر از معایب مصالح سنتی مقاومت کششی بسیار پایین آنها می‌باشد. وجود این ضعف باعث ایجاد ترک‌های عریض در سطح سازه‌های ساخته شده با این مصالح و در نهایت تخریب آنها در هنگام وقوع زلزله خواهد شد. آزمایشات مختلف انجام گرفته بر روی نمونه‌های مختلف پانلهای مورد مطالعه در این تحقیق نشان از مقاومت کششی تقریباً دو برابری نسبت به مصالح آجر بنایی است.

### - وزن مصالح

بکارگیری دیوارهای باربر در ساخت ساختمان‌های بنایی و منازل روستایی و ویلایی با استفاده از آجر فشاری در همه نقاط کشور بسیار رایج و مرسوم است. استفاده از دیوار به عنوان عضو باربر اصلی منجر به محدود شدن تعداد طبقات در این ساختمان‌ها خواهد شد. بررسی آسیب‌های ایجاد شده در زلزله‌های پیشین حاکی از وجود بیشترین خسارات مالی و جانی در دراینگونه ساختمان‌ها می‌باشد. وزن زیاد و فراوانی آوار در هنگام تخریب از ضعف‌های عمده دیوارها با مصالح آجری محسوب می‌شود. استفاده از پانل نوین و صنعتی معرفی شده با چگالی حجمی بسیار پایین بدلیل مجوف بودن مقطع، و شکل‌پذیری بالا نسبت به آجر فشاری می‌تواند به عنوان یک مصالح جایگزین مورد استفاده قرار گیرد.

### - مقاومت فشاری

اکثر مصالح سنتی ذکر شده دارای مقاومت فشاری خوبی بوده به نحوی که در ساخت بناهای تاریخی و ساختمانهای مسکونی استفاده فراوانی از آنها شده است. مطالعات و آزمایشات انجام شده حاکی از مقاومت فشاری بسیار خوب این پانل‌ها در مقایسه با مصالح سنتی بوده و می‌توان از آنها به عنوان دیوار باربر در ساختمان‌های بنایی استفاده نمود.

### - مقاومت خمشی

مطابق بررسی‌های انجام شده یکی از متداول‌ترین شکست در سازه‌های آجری که به عنوان دیوار پرکننده و جداکننده بکار گرفته می‌شوند، شکست خارج از صفحه دیوارها است. از آنجا که معمولاً دیوارهای آجری دارای مقاومت برشی خوبی در داخل صفحه هستند، چنانکه توزیع سختی و مقاومت اعضایی که بار زلزله را تحمل می‌کنند، به نحو مناسبی بوده و مشکل پیچش نیز موجود نباشد، تنها مود محتمل برای شکست، به صورت شکست خارج از صفحه به سرعت ترک دیوارهای خمشی بر اثر تنش‌های خمشی خارج از صفحه به سرعت ترک می‌خورند که به منظور جلوگیری از آن می‌بایست از مهارهای مناسب جهت اتصال آنها به سقف استفاده کرد. شکل مقطع در نظر گرفته شده برای پانل کامپوزیت مورد مطالعه به نحوی است که از ممان اینرسی بالایی برخوردار است که این امر سبب افزایش مقاومت خمشی در مقطع خواهد شد. همچنین به منظور جلوگیری از شکست برون صفحه‌ای در

### ۵-۲- بکارگیری پانل به عنوان یک عنصر سازه‌ای یا غیرسازه‌ای

شناخت مشخصات فیزیکی و اطلاع از خصوصیات اجرایی پانل های کامپوزیت مسلح حاکی از آن است که از این فناوری نوین می‌توان به عنوان یک عنصر سازه‌ای و یا غیر سازه‌ای همچون دیوار باربر، دیوار پرکننده و یا دیوار جداکننده استفاده نمود که با کاهش خسارات مالی و جانی در هنگام وقوع زلزله همراه خواهند بود. در ادامه خصوصیات رفتاری و مقاومتی این پانل‌ها در مقایسه با دیگر مصالح ساختمانی پر کاربرد در اجرای ساختمان‌ها مورد بررسی و ارزیابی قرار می‌گیرد.

### - شکل‌پذیری

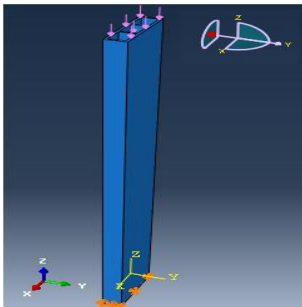
یکی از ضعف‌های عمده در کلیه مصالح بنایی ترد بودن یا شکل‌پذیری اندک آنها می‌باشد. این امر سبب می‌شود در هنگام وقوع زلزله، خرابی‌ها به صورت ناگهانی اتفاق بیافتند که منجر به تلفات جانی و مالی بسیار بالایی خواهد شد. در سالهای اخیر با رشد تکنولوژی، استفاده از موادی به نام کامپوزیت به منظور افزایش شکل‌پذیری و نیز ترمیم و مقاوم‌سازی این مصالح رایج شده است و تحقیقات فراوانی در این زمینه توسط محققان انجام گرفته است. پانل کامپوزیت معرفی شده از این ضعف مستثنی بوده و بدلیل وجود نوعی مش توری پلاستیکی و الیاف پودری به عنوان مواد کامپوزیت در قسمت‌های بال و جان از شکل‌پذیری بسیار بالایی برخوردار می‌باشد. دسترسی راحت به تهیه مواد اولیه از نزدیک‌ترین منابع موجود و نیز حداقل هزینه تمام شده از مزایای ویژه این نوع پانل کامپوزیت در مقایسه با الیاف FRP می‌باشد. مقاومت کششی خوب این مش پلاستیکی منجر به تامین شکل‌پذیری بسیار بالا در این پانل‌ها خواهد شد.

دقت حل مساله را مقداری کاهش خواهد داد ولی سرعت و زمان اندک انجام تحلیل، این ضعف را جبران خواهد داد [۱۵].

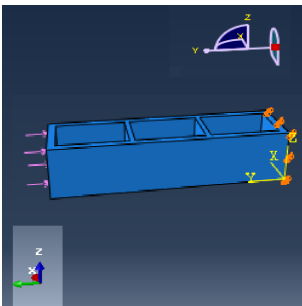
### ۳-۶- اعمال بارگذاری و شرایط مرزی

در صورت استفاده از این پانلها به عنوان دیوار باربر غیرمسلح و نیز به عنوان میانقاب در اجرا با دو نوع بارگذاری مواجه هستیم.  
- پانل به عنوان یک المان تحت بار قائم فشاری: در این حالت پانل به صورت یک عضو دو سرمفصل تحت بار قائم فشاری در نرم افزار مدل سازی شده است.

- پانل به عنوان یک المان تحت بارگذاری عرضی: در صورت استفاده از این پانلهای کامپوزیت در کلیه دیوارهای سازه‌ای و نیز بکارگیری آن به عنوان میانقاب، نیروهای برشی وارد بر دیوار به صورت درون صفحه‌ای (In plan) خواهد بود که لازم است به صورت جداگانه مدل سازی و مورد بررسی قرار گیرد. شکل (۱۸) بارگذاری عرضی پانل و شکل (۱۹) اعمال بار قائم فشاری به پانل به طول سه متر در مدل سازی Solid در نرم افزار را نمایش می‌دهند.



شکل ۱۸- بارگذاری عرضی پانل در مدل سازی Solid



شکل ۱۹- اعمال بار قائم فشاری به پانل در مدل سازی Solid

### ۴-۶- مقایسه نتایج تئوری با مدل سازی های انجام گرفته

یکی از مهمترین عوامل در خرابی اعضای فشاری پدیده کماتش بوده که در دو حالت کلی و موضعی اتفاق می‌افتد. به منظور جلوگیری از وقوع این عوامل تعیین بار بحرانی عضو فشاری و نیز تعیین نسبت پهنا به ضخامت اجزای مقطع از اهمیت خاصی برخوردار است. بدین منظور در پانل مدل سازی شده پس از انجام تحلیل، اشکال مودی اول، دوم و سوم برای آن ترسیم و یار بحرانی بدست آمده از نرم افزار با محاسبات دستی مقایسه شده است.

این پانلها اتصال و مهار مناسب به سقف از طریق نبشی صورت می‌گیرد. شکل (۱۶) نحوه اتصال این پانل به سقف را نشان می‌دهد.



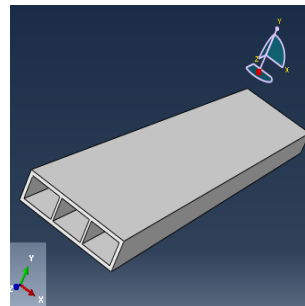
شکل ۱۶- نحوه مهار پانل به سقف [۱۲]

### ۶- مدل سازی پانل کامپوزیت با استفاده از نرم افزار المان محدود

با استفاده از خصوصیات مکانیکی پانل کامپوزیت مسلح که از نتایج آزمایشگاهی استخراج گردیده است این پانل با استفاده از نرم افزار اجزای محدود ABAQUS مدل سازی و مورد تحلیل و بررسی قرار گرفته است.

#### ۱-۶- مدل سازی و تعیین خواص یک مقطع (section)

در ابتدا می‌بایست نوع مقطع جهت مدل سازی پانل انتخاب گردد. با تعیین خصوصیات یک مقطع از یک قطعه، خصوصیات المان‌هایی که در آن مقطع استفاده می‌شود مشخص می‌گردد. هر مقطع به صورت مستقل ساخته شده سپس به قطعه مورد نظر اختصاص می‌یابد. نکته مهم آن است که المان به کار رفته در یک مقطع باید با اطلاعات موجود در آن مقطع مطابقت داشته باشد. شکل (۱۷) مدل سازی پانل کامپوزیت مسلح را در مقطع Solid به صورت سه بعدی و همگن نشان می‌دهد.



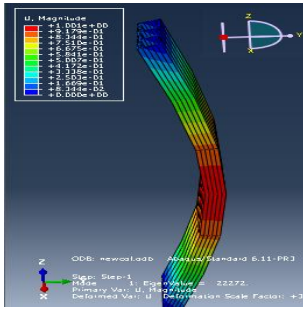
شکل ۱۷- مدل سازی بصورت Solid

#### ۲-۶- انتخاب نوع المان

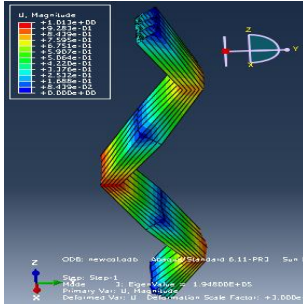
با توجه به مدل سازی انجام شده در مقطع Solid از المان Continuum سه بعدی که از مهمترین انواع المان‌های محیط پیوسته می‌باشد استفاده شده است. این المان دارای ۲۰ گره بوده و به منظور کاهش زمان حل مساله از انتگرال کاهش یافته بهره گرفته شده است. هرچند این امر

جدول ۳- مقایسه نتایج تئوری و نرم افزار به منظور تعیین بار بحرانی در مدهای مختلف برای مدل Solid [۱۶]

| میزان خطا (%) | نتایج مدل در Solid | نتایج تئوری |                            |
|---------------|--------------------|-------------|----------------------------|
| 0.9           | 22.272             | 22.481      | بار بحرانی در مود اول (KN) |
| 4             | 86.013             | 89.924      | بار بحرانی در مود دوم (KN) |
| 3.7           | 194.800            | 202.329     | بار بحرانی در مود سوم (KN) |

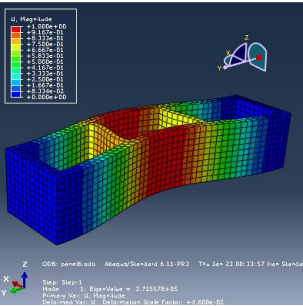


مود دوم

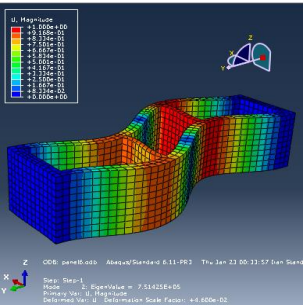


مود سوم

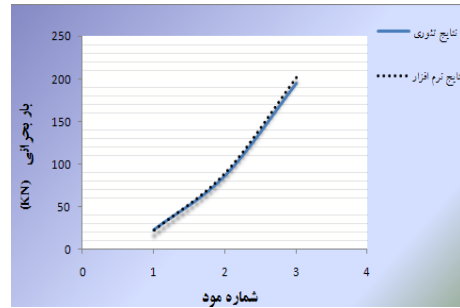
۲۱- اشکال مودی پانل کامپوزیت مسلح تحت بارگذاری قائم [۱۷]



مود اول

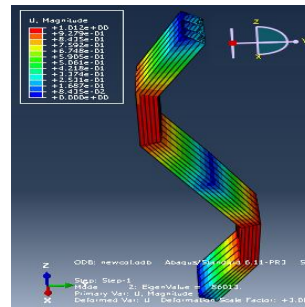


مود دوم



شکل ۲۰- نمودار مقایسه نتایج نرم افزار و تئوری در تعیین بار بحرانی

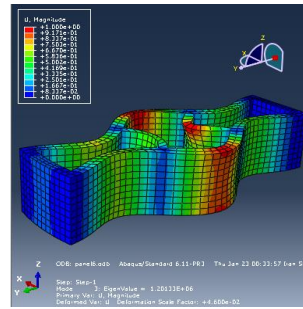
همانطور که ملاحظه می گردد نتایج حاصل از آنالیز مدل پانل در Solid مطابقت بسیار خوبی با نتایج تئوری دارد اما با درصدی خطا همراه بوده که بسیار ناچیز و قابل چشم پوشی است. از ویژگی های خوب این مدل در نظر گرفتن بار جانبی و بررسی کماتش موضعی در پانل ها می باشد. شکل های (۲۱) و (۲۲) اشکال مودی پانل را تحت بارگذاری قائم فشاری و بارگذاری عرضی در مدل نشان می دهد.



مود اول



میلی متر حدوداً ۱۰٪ سطح مقطع کل است. بارگذاری به صورت جابه‌جایی در حد مجاز آئین‌نامه FEMA302 یعنی ۰/۷ درصد ارتفاع دیوار است. پس از اعمال بارگذاری و تحلیل، نتایج حاصل در قالب تنش‌های مایسز، جابه‌جایی‌های جانبی و نیز خسارت‌های کششی در قالب تنش‌های مایسز در شکل (۲۴) تا شکل (۲۹) نشان داده شده است که در ادامه این نتایج مورد بررسی قرار می‌گیرد. تنش ایجادشده در مدل بیانگر این مطلب است که در اثر بارگذاری، نواحی اطراف بازشو و پایه‌ها دارای تنش بیشینه هستند؛ یعنی این نواحی بیشتر در خطر تخریب و آسیب هستند. همچنین کانتور DAMAGET که برای مصالح بنایی و گچی به‌عنوان پارامتر آسیب تعریف گردید، بیانگر ترک‌خوردگی‌هایی است که در دیوار بنایی از گستردگی بیشتری برخوردار بوده اما در دیوار پی به‌صورت متمرکز در گوشه‌های بازشو و نیز زیر دیوار به چشم می‌خورند.



مود سوم

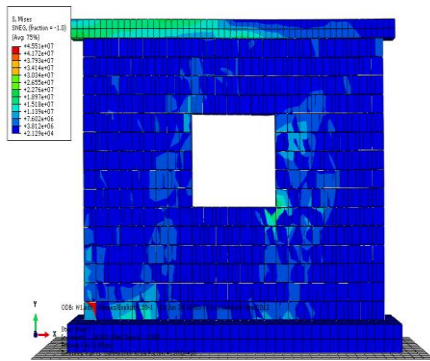
۲۲- اشکال مودی پانل کامپوزیت مسلح تحت بارگذاری قائم [۱۷]

### ۷- مدل‌سازی و تحلیل پانل کامپوزیت به عنوان دیوار باربر با بازشو

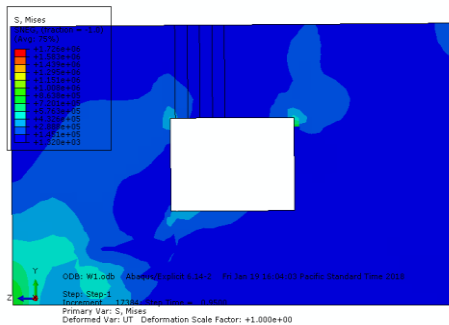
در این بخش برای بررسی دقیق رفتار پانل‌های گچی مرکب به‌عنوان دیوارهای باربر و نیز و مقایسه‌ی رفتار لرزه‌ای آن‌ها با رفتار دیوار بنایی متناظر با بازشو، به مدل‌سازی و تحلیل دیوار با بازشو پرداخته می‌شود. میزان سختی اولیه، مقاومت نهایی دیوار، مود خرابی و تنش‌های حداکثر در دیوار، در دو حالت مسلح بنایی و گچی با یکدیگر مقایسه و به‌صورت جدول و نمودار نشان داده شده است.

### ۸- نحوه اعمال بارگذاری

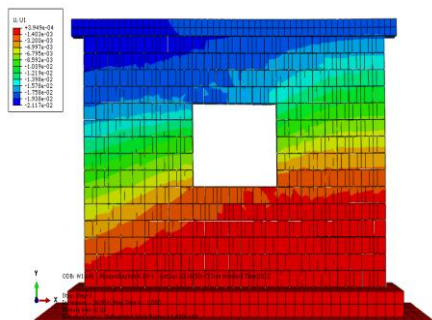
نحوه‌ی اعمال بار به این صورت است که در ابتدا بار وزنی به‌صورت بار گسترده‌ی یکنواخت به دیوار اعمال شده است. تنش فشاری ایجادشده در اثر بارگذاری قائم در دیوار به‌مراتب کمتر از مقاومت فشاری مصالح بوده و هیچ‌گونه ترک یا شکستی در دیوار ایجاد نمی‌کند؛ بنابراین کلیه‌ی ترک‌ها و شکستگی‌ها در اثر اعمال بار جانبی به دیوار است. اندازه‌گیری جابه‌جایی افقی و قائم با هدف کنترل و بررسی ترک‌خوردگی است. محل اعمال نیرو در تراز فوقانی دیوار است (شکل ۲۳).



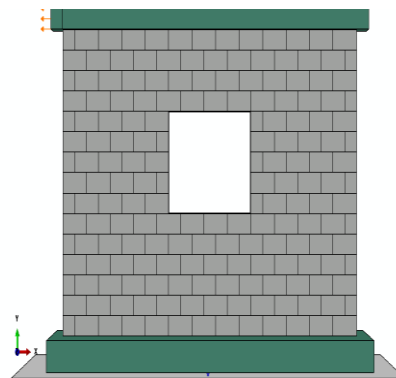
شکل ۲۴- کانتور تنش مایسز در مدل دیوار آجری (پاسکال)



شکل ۲۵- کانتور تنش مایسز در مدل گچی پانل (پاسکال)



شکل ۲۶- کانتور جابه‌جایی افقی در مدل دیوار آجری (متر)



شکل ۲۳- محل اعمال بار جانبی بر دیوار

ابعاد و مشخصات مدل دیوار که دارای بازشویی با ابعاد ۱۴۰۰×۱۰۰۰ میلی‌متر در مرکز است در این قسمت مورد بارگذاری و تحلیل قرار گرفته است. سطح این بازشو در دیوار با ابعاد ۳۰۰×۵۰۰

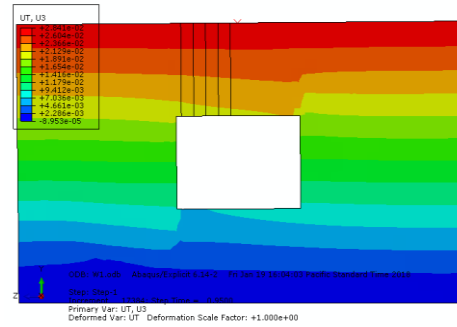
همان‌گونه که از این شکل مشخص است، در مراحل اولیه‌ی بارگذاری سختی دیوار آجری قابل توجه بوده و تاب تحمل را داشته است. اما پس از شروع ترک‌خوردگی سختی سازه دست‌خوش تغییر می‌گردد، از شیب منحنی به یک‌باره کاسته می‌شود و نیروی عکس‌العملی تکیه‌گاهی تقریباً ثابت می‌گردد؛ که نشان‌دهنده‌ی کمتر شدن ظرفیت باربری سازه است. از نتایج حاصل از این شکل می‌توان به سختی بیشتر دیوار آجری در مقایسه با دیوار گچی اشاره نمود. علت این امر را می‌توان در بیشتر بودن ضخامت دیوار آجری در مقایسه با دیوار گچی جستجو کرد. همچنین به دلیل بیشتر بودن مقاومت فشاری مصالح بنایی در مقایسه با مصالح گچی، در کنار ضخامت بیشتر دیوار آجری در مقایسه با دیوار گچی، دیوار آجری دارای مقاومت بیشتری نسبت به دیوار گچی است. از دیگر خصوصیات ملاحظه شده در این شکل می‌توان به شکل‌پذیری بیشتر دیوار آجری در مقایسه با دیوار گچی اشاره نمود؛ این امر نیز به دلیل وجود درز ملات‌های ضعیف در دیوار آجری بوده که مسیرهای ضعیفی را تشکیل داده و به این ترتیب بخشی از انرژی ورودی به دیوار، در قالب لغزش‌های بین آجرها مستهلک می‌شود. لازم به ذکر است که مود رفتاری برشی-لغزشی که خود را در قالب ترم‌های افقی و پلکانی نشان می‌دهد، جزء باثبات‌ترین مودهای رفتاری است و از شکل‌پذیری بالایی برخوردار است.

#### ۹- نتیجه‌گیری

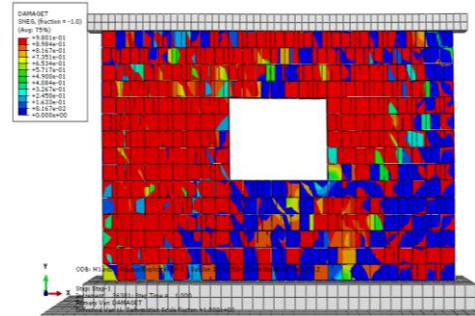
در این مقاله خصوصیات و ویژگی‌های پانل کامپوزیت مسلح به عنوان یک ماده نوین و سبک در اجرای انواع سازه‌ها بیان گردید. چگالی حجمی بسیار پایین دلیل مجوف بودن مقطع و نیز کاهش هزینه ساخت، عدم وجود آوار در هنگام وقوع زلزله و نیز عدم فروپاشی بعلت بکارگیری از مواد کامپوزیت، سرعت و راحتی زیاد در نصب و اجرا، شکل‌پذیری بسیار بالا، امکان استفاده به عنوان دیوار باربر در ساختمان‌های مصالح بنایی، بکارگیری این پانل‌ها در طیف وسیعی از ساختمان‌های اسکلتی به عنوان پارتیشن یا میانقاب، افزایش مقاومت کششی، امکان استفاده در بهسازی لرزه‌ای ساختمان‌های بنایی موجود با صرف هزینه ناچیز و حداقل زمان اجرایی، بکارگیری این پانل‌ها به عنوان دیوار جداکننده و یا پرکننده (با اتصال مناسب به قاب) برای اکثر ساختمان‌های موجود از مزایای عمده این پانل‌های کامپوزیت مسلح در مقایسه با مصالح بنایی سنتی می‌باشند.

به منظور دستیابی به مشخصات مکانیکی و رفتاری این محصول نوین آزمایشات متعدد کششی، فشاری، خمشی و برشی بر روی نمونه‌های مختلف در آزمایشگاه مصالح دانشکده مکانیک دانشگاه صنعتی شریف انجام شده است. نتایج آزمایشات انجام شده نشان داد که مقاومت کششی و فشاری این پانل به ترتیب  $4/3$  و  $18$  کیلوگرم بوده که در مقایسه با مصالح بنایی مورد استفاده دیگر قابل ملاحظه می‌باشد.

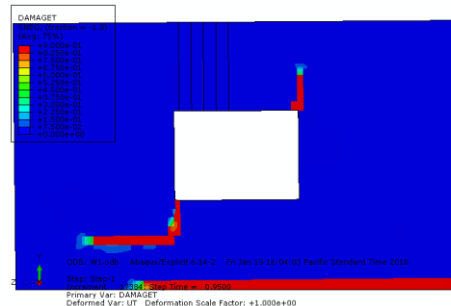
همچنین به منظور دستیابی به حداکثر بار بحرانی کمانشی تحت بارگذاری قائم و جانبی جهت بکارگیری این پانل به عنوان دیوار باربر، جزئیات مدلسازی آن در نرم‌افزار اجزای محدود ABAQUS انجام و



شکل ۲۷- کانتور جابه‌جایی افقی در مدل پانل گچی (متر)

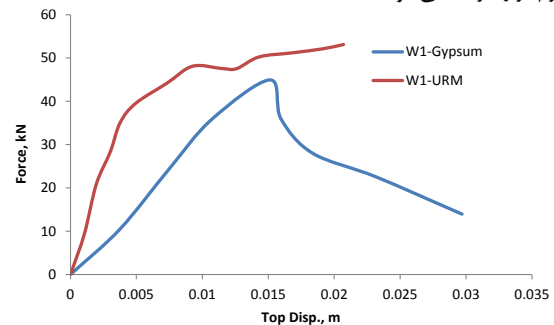


شکل ۲۸- کانتور آسیب واردشده در مدل دیوار آجری



شکل ۲۹- کانتور آسیب واردشده در مدل پانل گچی

همان‌گونه که از شکل‌های (۲۸) و (۲۹) مشخص است، ترک‌خوردگی از گوشه‌های فشاری و کششی آغاز می‌گردد و در این محل‌ها بیشترین مقدار را دارد. بدیهی است که با توجه به ضعف مصالح بنایی در کشش، ترک‌خوردگی و آسیب در این نقاط رخ دهد. در اطراف بازشو این آسیب‌دیدگی‌ها بیشینه است. پس از اعمال بارگذاری و اتمام آن، مطابق (۳۰) خروجی مربوط به نیروی عکس‌العملی تکیه‌گاهی از نرم‌افزار گرفته می‌شود.



شکل ۳۰- نیروی عکس‌العملی پایه در مدل

Camarini, G. (2017). Gypsum plaster waste recycling: A potential environmental and industrial solution. *Journal of Cleaner Production*, 164, 288-300.

[9] Khalil, A. A. Tawfik, A. Hegazy, A. A. and El-Shahat, M. F. (2014). Effect of some waste additives on the physical and mechanical properties of gypsum plaster composites: *Construction and building materials*, 68, 580-586.

[10] Raghavendra, T. and Udayashankar, B. C. (2015). Engineering properties of controlled low strength materials using flyash and waste gypsum wall boards: *Construction and Building Materials*, 101, 548-557.

[11] Zack, P. Ashour, T. Korjenic, A. Korjenic, S. and Wu, W. (2016). The influence of natural reinforcement fibers, gypsum and cement on compressive strength of earth bricks materials: *Construction and Building Materials*, 106, 179-188.

۱۲- بخش تحقیق و توسعه شرکت بنای رسیس، ۱۳۹۲. فناوری نوینی در صنعت ساختمان (ایزی‌وال)، انتشارات فدک ایستاتیس، تهران.

۱۳- تابش پور م ر، موحدنیا م، ۱۳۹۲. مقایسه نوعی پانل کامپوزیت مسلح نوین با مصالح سنتی بکار رفته در ساخت انواع ساختمان‌های مسکونی و تاریخی، اولین همایش ملی مصالح ساختمان و تکنولوژی‌های نوین در صنعت ساختمان، دانشگاه آزاد واحد میبد.

۱۴- تابش پور م ر، موحدنیا م، ۱۳۹۳. ضرورت پرداختن به ملاحظات زیست محیطی با بکارگیری نوعی پانل کامپوزیت مسلح در ساختمان‌سازی، اولین کنگره ملی مهندسی ساخت و ارزیابی پروژه، گرگان.

[15] Hibbit. Karlson and Sorensen Inc. (2005). Abaqus. User's manual. Version 6.9.

۱۶- تابش پور م ر، موحدنیا م، ۱۳۹۳. جزئیات مدلسازی المان محدودی نوعی کامپوزیت مسلح به عنوان دیوار، انجمن ایرانی مهندسان محاسب ساختمان، تهران.

۱۷- تابش پور م ر، موحدنیا م، ۱۳۹۳. استفاده از نوعی پانل پیش ساخته کامپوزیت مسلح به عنوان دیوارهای باربر، سومین همایش ملی فناوری های نوین صنعت ساختمان، مشهد.

نتایج آن مورد بحث و بررسی قرار گرفت. انتخاب محیط مناسب در مدل سازی، تعیین نوع المان، تعداد مناسب المان‌ها در مشبندی به منظور دستیابی به پاسخ‌های دقیق در حداقل زمان ممکن از نکات مهم و اساسی در پانل کامپوزیت شبیه‌سازی شده در نرم‌افزار المان محدود می‌باشد. در ادامه به منظور بررسی دقیق رفتار پانل‌های گچی مرکب به‌عنوان دیوارهای باربر و نیز مقایسه‌ی رفتار لرزه‌ای آن‌ها با رفتار دیوار بنایی متناظر با بازشو، به مدل‌سازی و تحلیل دیوار با بازشو با نرم‌افزار اجزای محدود پرداخته شد. امید است با معرفی و بکارگیری این سیستم نوین در صنعت ساختمان و جایگزین نمودن آن به جای مصالح آجری سنتی تحول خاصی در امر ساخت و ساز در کشور ایجاد گردد.

### سپاسگزاری

از شرکت بنای رسیس (مبتکر و سازنده محصولات دیوار ایزی‌وال) به خاطر همکاری در ارائه تصاویر و نتایج آزمایشگاهی پانل کامپوزیت مسلح تشکر و قدردانی می‌گردد.

### مراجع

منابع لاتین

[1] Kondratieva, N. Barre, M. Goutenoire, F. and Sanytsky, M. (2017). Study of modified gypsum binder: *Construction and Building Materials*, 149, 535-542.

[2] Bicer, A. and Kar, F. (2017). Thermal and mechanical properties of gypsum plaster mixed with expanded polystyrene and tragacanth: *Thermal Science and Engineering Progress*, 1, 59-65.

[3] Arslan, A. T. Koca, M. Y. Aydogmus, T. Klapperich, H. and Yılmaz, H. R. (2008). Correlation of unconfined compressive strength with young's modulus and poisson's ratio in gypsum from Sivas (Turkey): *Rock mechanics and rock engineering*, 41(6), 941-950.

[4] Heidari, M. Khanlari, G. R. Kaveh, M. T. and Kargarian, S. (2012). Predicting the uniaxial compressive and tensile strengths of gypsum rock by point load testing: *Rock mechanics and rock engineering*, 45(2), 265-273.

[5] Baux, C. Mélinge, Y. Lanos, C. and Jaubertie, R. (2008). Enhanced gypsum panels for fire protection: *Journal of Materials in Civil Engineering*, 20(1), 71-77.

[6] Rao, S. Raju, G. and Venkatrama Reddy, B. (2009). Compressive strength behavior of calcined gypsum sludge-sand specimens: *International Journal of Geotechnical Engineering*, 3(1), 65-73.

[7] Guleria, S. and Dutta, R. (2012). Effect of addition of tire chips on the unconfined compressive strength of fly ash-lime-gypsum mixture: *International Journal of Geotechnical Engineering*, 6(1), 1-13.

[8] Geraldo, R. H. Pinheiro, S. M. Silva, J. S. Andrade, H. M. Dweck, J. Gonçalves, J. P. and

# Introducing and Numerical Modelling of a Type of Reinforced Composite Panel as a Modern Technology in the Construction Industry

Mehrdad Movahednia

Department of Civil Engineering, Eslamabad-E-Gharb Branch, Islamic Azad University,  
Eslamabad-E-Gharb, Iran.

Mohammad Reza Tabeshpour

Associate Professor, Mechanical Engineering Department, Sharif University of  
Technology, Tehran, Iran  
tabeshpour@sharif.edu

## Abstract

Based on numerous studies, using weak and fragile building materials such as traditional brick due to their high weight, low strength, and low ductility during earthquake will cause the most casualties and losses. Observations from past earthquakes indicate that many structures have undergone remarkable damage even in moderate earthquakes. Low ductility and strength, high weight and severe strength degradation under seismic loads are responsible for these buildings failures. In this paper, behavior of a modern reinforced composite gypsum panel is evaluated and compared with corresponding panels made with traditional materials. The cheap and accessible basic materials used for making these panels result in favorable performance including a significant increase in the tensile and compressive strength as well as providing panels with integrity. So that when it breaks down, its particles do not disintegrate. In order to determine the basic mechanical properties of such panels, numerous standard tensile, compressive, and shear tests have been performed on various panel specimens at the materials laboratory of the faculty of mechanical engineering, Sharif University of Technology. Considerable ductility, strength, energy dissipation capacity, minimum cost, and fast construction are among the features of the proposed panel. Applying the finite element simulation, the buckling force of these composite gypsum panels were determined, which shows high buckling capacity. Subsequently, parametric studies were performed to evaluate the effects of openings on the behavior of these panels as load-bearing walls. The results of experimental tests for this type of panel presented that tensile strength is  $4.3 \text{ Kg/Cm}^2$  and compressive strength of panel is  $18 \text{ Kg/Cm}^2$ , which are more considerable in comparison with the other traditional masonry materials.

**Keywords:** Modern Technology, Reinforced Panel, Composite, Ductility, Strength, Finite Element