

A Non-Isolated High Step-Up Soft-Switching Converter with Coupled-Inductor**Jalil Jalili^{1,2}, Ph.D. Student, Sayyed Mohammad Mehdi Mirtalaei^{1,2}, Assistant Professor, Mohammadreza Mohammadi^{1,2}, Assistant Professor, Sayyed Behrooz Majidi^{1,2}, Assistant Professor**¹Department of Electrical Engineering- Najafabad Branch, Islamic Azad University, Najafabad, Iran²Smart Microgrid Research Center- Najafabad Branch, Islamic Azad University, Najafabad, Iran³Department of Electrical and Computer Engineering- University of Alberta, Alberta, Canada
jaliljalili@sel.iauc.ac.ir, m.mirtalaei@pel.iaun.ac.ir, m.r.mohammadi@pel.iaun.ac.ir, bmx@aut.ac.ir**Abstract**

In this paper, a non-isolated high step-up soft-switching converter is proposed. The proposed converter is a boost converter combined with two voltage multiplier cells for boosting output voltage. Also, extend voltage gain of the proposed converter is achieved by using a coupled-inductor. Compare with other similar high step-up topologies with the same number of components, the proposed converter has a higher voltage gain and higher efficiency. An active clamp circuit is used so, the zero-voltage switching (ZVS) is achieved. Also, in the proposed converter, the voltage stresses on the switches are low. As the voltage stress decreases on the switch, R_{on} of the MOSFET is decreased and as a result conduction loss of the switch is decreased. So, the efficiency of this converter increased. In this paper, operational principle of the converter is described and the analytical, simulated results and prototype converters are validated using a 20V input and 400V output converter at 200W load.

Keywords: converter, high step-up, non-isolated, soft switching**Received:** 9 February 2022**Revised:** 29 March 2022**Accepted:** 8 June 2022**Corresponding Author:** Sayyed Mohammad Mehdi Mirtalaei

مبدل کلیدزنی نرم غیره‌ایزوله بهره ولتاژ بالا با استفاده از سلف تزویج

جلیل جلیلی^{۱،۲}، دانشجوی دکتری، سید محمد مهدی میرطلائی^{۱،۲}، استادیار، محمدرضا محمدی^{۱،۳}، استادیار، سید بهروز مجیدی^{۱،۲}، استادیار

۱- دانشکده مهندسی برق- واحد نجف‌آباد، دانشگاه آزاد اسلامی، نجف‌آباد، ایران

۲- مرکز تحقیقات ریز شبکه‌های هوشمند- واحد نجف‌آباد، دانشگاه آزاد اسلامی، نجف‌آباد، ایران

۳- گروه مهندسی برق و کامپیوتر- دانشگاه آلبرتا، آلبرتا، کانادا

jaliljalili@sel.iauc.ac.ir, m.mirtalaei@pel.iaun.ac.ir, m.r.mohammadi@pel.iaun.ac.ir, bmx@aut.ac.ir

چکیده: در این مقاله یک مبدل کلیدزنی نرم غیره‌ایزوله بسیار افزایش ولتاژ ارائه شده است. مبدل پیشنهادی ترکیبی از یک مبدل بوست و دو سلول ضرب‌کننده ولتاژ است. در این مبدل برای تحقق افزایش بهره ولتاژ از یک سلف کوپل شده استفاده شده است. این مبدل در مقایسه با مبدل‌های مشابه دارای بهره ولتاژ بالاتری است. با استفاده از یک مدار کلمپ اکتیو شرایط کلیدزنی نرم در ولتاژ صفر برای کلیدهای مبدل به وجود آمده است. همچنین تنش ولتاژ بر روی کلیدها پایین است. کاهش تنش ولتاژ بر روی کلیدهای مبدل باعث کاهش مقاومت هدایتی کلیدها و بنابراین باعث کاهش تلفات هدایتی می‌شود. در این مقاله عملکرد اولیه مبدل به طور کامل تشریح شده و نتایج شبیه‌سازی و یک نمونه آزمایشگاهی ساخته شده برای ولتاژ ورودی ۲۰ ولت و خروجی ۴۰۰ ولت در توان ۲۰۰ وات به طور کامل ارائه شده است.

کلمات کلیدی: افزایش ولتاژ، کلیدزنی نرم، غیره‌ایزوله، مبدل

تاریخ ارسال مقاله: ۱۴۰۰/۱۱/۲۰

تاریخ بازنگری مقاله: ۱۴۰۱/۱/۹

تاریخ پذیرش مقاله: ۱۴۰۱/۳/۱۸

نام نویسنده‌ی مسئول: سید محمد مهدی میرطلائی

نشانی نویسنده‌ی مسئول: نجف‌آباد- بلوار دانشگاه- دانشگاه آزاد اسلامی واحد نجف‌آباد- دانشکده مهندسی برق

۱- مقدمه

انسان عصر جدید همیشه به دنبال جایگزین مناسب برای نیرو تجدیدناپذیر فسیلی بوده است. نیروهای زیادی مورد مطالعه و بررسی قرار گرفته‌اند که می‌توان به نیرو باد، نیرو امواج دریا^۱ و نیرو خورشیدی اشاره کرد [۱-۳]. نیروهایی همچون نیرو باد و نیرو امواج دریا به دلیل اینکه همیشگی نیستند، از قابلیت اطمینان کمتری برخوردار هستند [۴،۵]. نیرو خورشیدی می‌تواند جایگزین بسیار خوبی برای نیرو فسیلی باشد [۶]. تبدیل نور خورشید به نیروی الکتریکی توسط سلول خورشیدی^۲ به دلیل مزایایی مانند عدم آلودگی هوا، نداشتن سر و صدا، قابلیت اطمینان بالا، قیمت پایین بسیار مورد توجه قرار گرفته‌اند [۷].

سلول‌های خورشیدی ولتاژ بالایی را تولید نمی‌کنند. به همین دلیل نمی‌توان ولتاژ تولید شده توسط سلول‌های خورشیدی را به مصرف‌کننده‌های برق شهر متصل کرد. از طرفی ولتاژ تولیدی توسط سلول خورشیدی به صورت مستقیم است، در صورتی که بسیاری از مصرف‌کننده‌های با ولتاژی متنوع با فرکانس ۵۰ تا ۶۰ هرتز کار می‌کنند. یکی از راه‌حل‌ها، سری کردن سلول‌های خورشیدی است. با سری کردن چندین صفحه خورشیدی می‌توان به ولتاژ مستقیم بالا دست یافت و سپس ولتاژ مستقیم را به ولتاژ متنوع تبدیل کرد. اما سری کردن صفحه‌های خورشیدی در مواقعی که سایه است، باعث کاهش بازده صفحه خورشیدی می‌شود [۸].

از آنجایی که صفحه‌های خورشیدی ولتاژ پایینی تولید می‌کنند، برای ایجاد برق شبکه ۲۲۰ ولت متنوع به مبدل بهره ولتاژ بالا نیاز است. ولتاژ صفحه خورشیدی که ولتاژی در حدود ۲۰ الی ۴۵ ولت را تولید می‌کند توسط یک مبدل افزایش‌دهنده ولتاژ^۳ به حدود ۴۰۰ ولت می‌رسد و ولتاژ به دست آمده توسط یک اینورتر به ولتاژ ۲۲۰ ولت متنوع تبدیل می‌شود [۹].

مبدل‌هایی مانند مبدل بوست مرسوم نمی‌توانند بهره بالایی داشته باشند. تنش^۴ ولتاژ بالا بر روی کلید و همچنین راندمان پایین این مبدل از معایب آن است. به همین دلیل مبدل‌های بهره ولتاژ بالای متنوعی ارائه می‌شود که بهره بالاتری نسبت به مبدل بوست مرسوم دارند. مبدل‌های بهره ولتاژ بالا را می‌توان به دو دسته ایزوله و غیره‌ایزوله تقسیم کرد. مبدل‌های غیره‌ایزوله به دلیل قابلیت اطمینان بالا و همچنین هزینه‌های پایین از محبوبیت بالایی برخوردار هستند [۱۰].

مبدل‌های ارائه شده در مرجع‌های [۱۱-۱۵]، مبدل‌های کلیدزنی سخت هستند. در مبدل‌های کلیدزنی سخت به دلیل تلفات بالای کلیدها بازدهی مبدل پایین است. همچنین با افزایش فرکانس تعداد لبه‌های بالارونده و پایین‌رونده بیشتر شده و بنابراین تلفات هدایتی بالاتر می‌رود و راندمان پایین می‌آید. بنابراین در مبدل‌های کلیدزنی سخت فرکانس را نمی‌توان بالا برد و در نتیجه چگالی توان پایینی دارند، ولی در مبدل‌های ارائه شده در مرجع‌های [۱۶] و [۱۷] از کلیدزنی نرم برای افزایش راندمان استفاده می‌شود.

در مرجع [۱۸] یک مبدل بوست بهره ولتاژ بالا با استفاده از سلف تزویج ارائه شده است. در این مبدل از یک کلید و یک دیود استفاده شده و از نظر کنترل بسیار ساده است. با تشدید سلف نشتی و خازن پارازیتی دیود، تنش ولتاژ کلید و دیود خروجی بالا می‌رود. با افزایش تنش ولتاژ کلید، نیاز به کلیدی با ولتاژ بالاتر است. در نتیجه با افزایش تنش ولتاژ کلید تلفات هدایت بالا می‌رود [۱۹]. در مرجع [۲۰] با استفاده از مدار کلمپ اکتیو تنش ولتاژ کلید کاهش پیدا کرده است اما با تشدید سلف نشتی و خازن پارازیتی دیود خروجی، تنش ولتاژ دیود خروجی از ولتاژ خروجی هم بالاتر می‌رود.

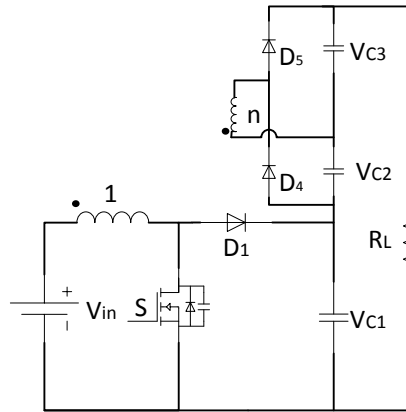
همان‌طور که در شکل (۱) مشاهده می‌شود، مبدل ارائه شده در مرجع [۲۱] یک مبدل کلیدزنی سخت بهره ولتاژ بالا است. بهره ولتاژ این مبدل توسط یک ضرب‌کننده ولتاژ^۵ و یک سلف تزویج بالا می‌رود. در واقع مبدل شکل (۱) یک مبدل بوست است که در آن سلف ورودی و سلف سلول ضرب‌کننده با یکدیگر تزویج شده است.

ایده اصلی در این مقاله یک مبدل کلیدزنی نرم بهره ولتاژ بالا با استفاده از سلف تزویج است. در این مقاله ترکیبی از یک مبدل بوست و دو سلول ضرب‌کننده ولتاژ ارائه می‌شود. با استفاده از مدار کلمپ اکتیو شرایط کلیدزنی نرم کلیدزنی ولتاژ صفر^۶ (ZVS) برای کلیدها فراهم می‌شود. در این مبدل بهره ولتاژ بالا بوده و تنش ولتاژ بر روی کلیدها پایین است.

ساختار مقاله به این شرح است. توصیف و عملکرد مبدل پیشنهادی در بخش ۲ بیان شده و در بخش ۳ ملاحظات طراحی بهره ولتاژ و سلف مغناطیس‌کنندگی اشاره شده است. در بخش ۴ و ۵ به ترتیب نتایج شبیه‌سازی و عملی مبدل ارائه شده است. در بخش ۶ تداخلات الکترومغناطیسی^۷ (EMI) هدایتی مبدل بررسی شده است. در نهایت در بخش ۷ نتیجه‌گیری بیان شده است.

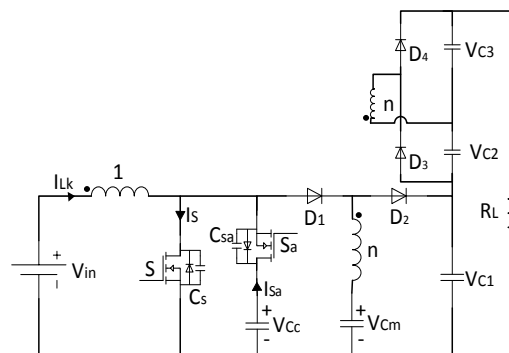
۲- توصیف مبدل و عملکرد آن

مبدل ZVS بهره ولتاژ بالای پیشنهادی در شکل (۲) نمایش داده شده است. این مبدل دارای دو کلید S و S_a و پنج خازن C_1, C_2, C_3, C_m, C_c و سه سلف تزویج و چهار دیود D_1, D_2, D_3, D_4 است. عملکرد مبدل پیشنهادی در هشت مد مطابق شکل (۳) ارائه شده و شکل موج‌های ولتاژ و جریان در شکل (۴) نمایش داده شده است. در تحلیل عملکرد مدارها، مبدل در وضعیت پایدار و المان‌ها به صورت ایده‌آل و خازن‌ها به اندازه کافی بزرگ و نسبت دور سیم‌پیچ‌ها یکسان در نظر گرفته شده است. همچنین عملکرد مبدل در حالت هدایت پیوسته^۸ بررسی می‌شود.

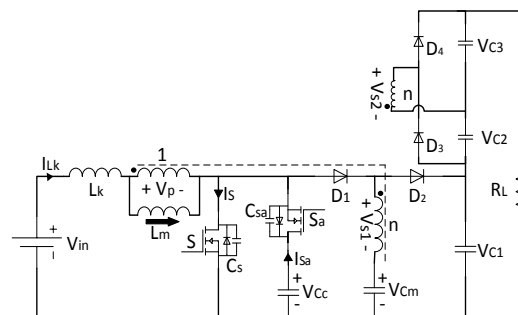


شکل (۱): مبدل بهره ولتاژ بالا با استفاده از ضرب‌کننده ولتاژ [۲۱]

Figure (1): High step-up converter using voltage multiplier [21]



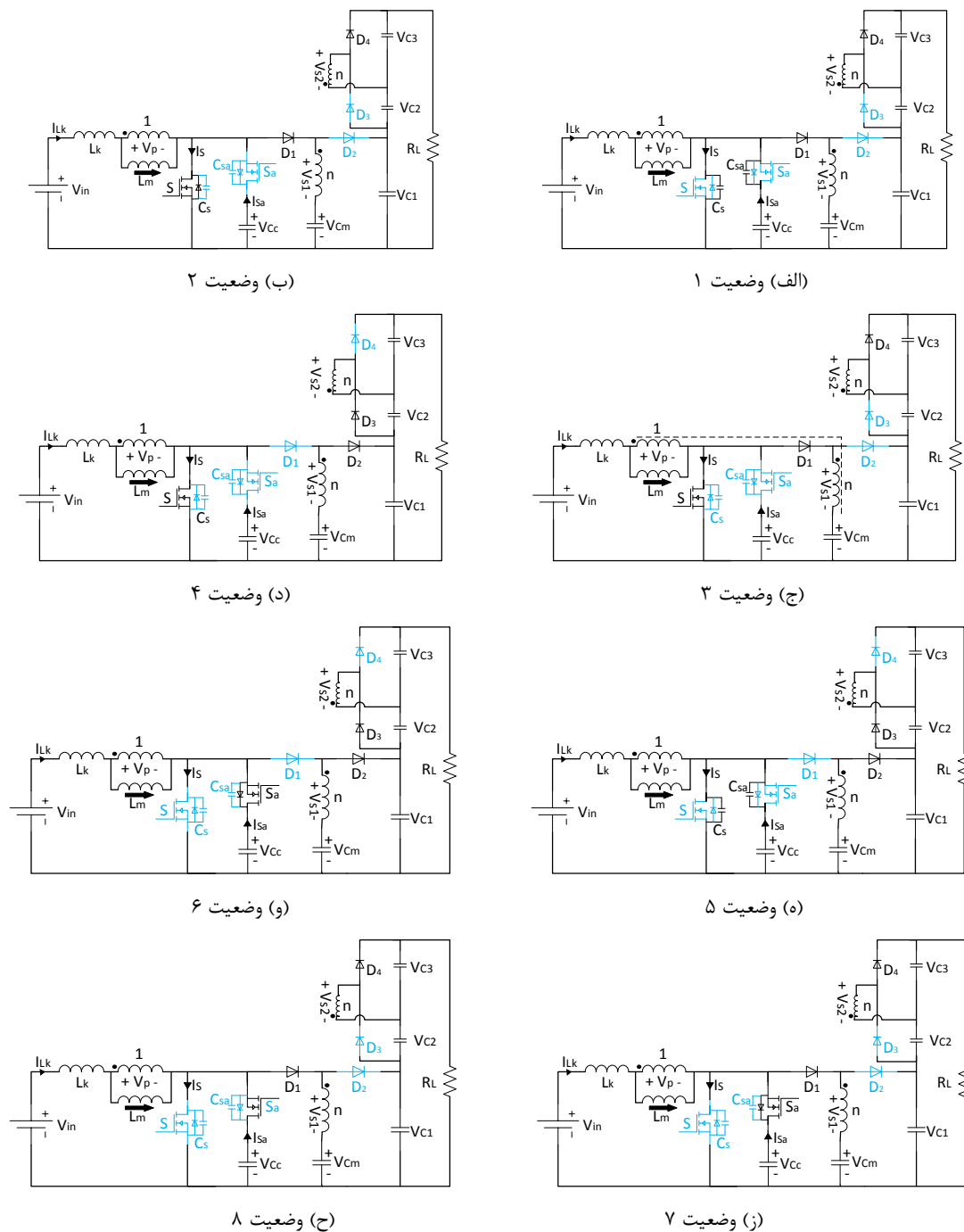
(الف) مبدل پیشنهادی



(ب) مدار معادل مبدل

شکل (۲): مبدل کلیدزنی نرم بهره ولتاژ بالای پیشنهادی و مدار معادل. (آ) مبدل پیشنهادی. (ب) مدار معادل

Figure (2): Proposed soft switching high step-up converter and equivalent circuit, a) proposed converter, b) equivalent circuit

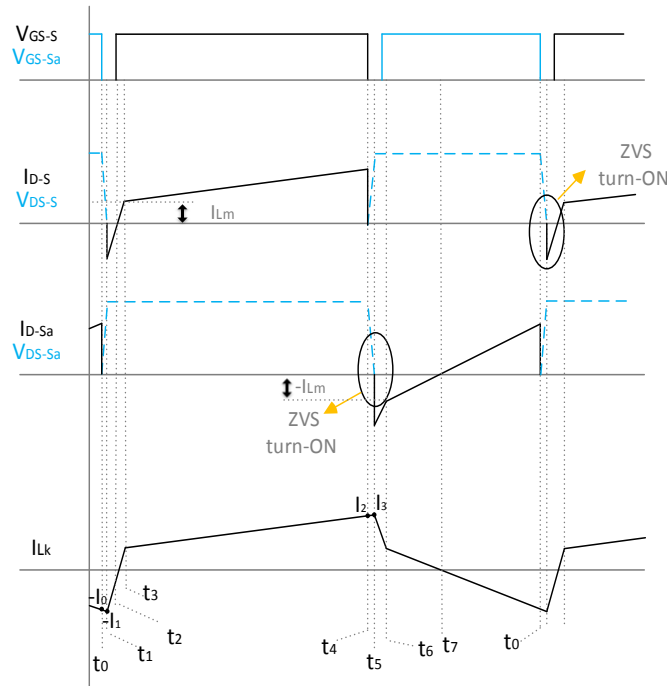


شکل (۳): مدار معادل مبدل پیشنهادی برای هر فاصله زمانی

Figure (3): Equivalent circuit proposed converter of each operating intervals, a) interval 1, b) interval 2, c) interval 3, d) interval 4, e) interval 5, f) interval 6, g) interval 7, h) interval 8

الف- وضعیت ۱: در فاصله زمانی t_0 الی t_1 مطابق شکل (۳-الف) هر دو کلید خاموش است. ولتاژ خازن C_s صفر و ولتاژ خازن C_{sa} حداکثر می‌شود. در این مد دیودهای D_1 و D_4 روشن و دیودهای D_2 و D_3 خاموش و جریان سلف ناشی منفی و کاهشی است.

ب- وضعیت ۲: در فاصله زمانی t_1 الی t_2 مطابق شکل (۳-ب) است. در زمان t_1 دیود بدنه کلید اصلی شروع به هدایت می‌کند. همچنین بعد از روشن شدن دیود بدنه، کلید اصلی تحت شرایط ZVS روشن می‌شود. در این فاصله زمانی جریان دیود بدنه به صورت خطی افزایش می‌یابد و در پایان این فاصله زمانی به صفر می‌رسد. در این وضعیت جریان سلف ناشی منفی به صورت خطی افزایشی است.



شکل (۴): شکل موج‌های مبدل پیشنهادی
Figure (4): Waveforms proposed converter

$$i_{Lk}(t) = -I_1 + \frac{V_{in} + \frac{V_{Cm}}{n}}{L_{LK}}(t - t_1) \quad (1)$$

$$i_{D1,4}(t) = \frac{I_{Lm} - (-I_1 + \frac{V_{in} + \frac{V_{Cm}}{n}}{L_{LK}}(t - t_1))}{n} \quad (2)$$

ج- وضعیت ۳: در فاصله زمانی t_2 الی t_3 مطابق شکل (۳-ج) است. در این فاصله زمانی دیود بدنه کلید اصلی خاموش می‌شود و کلید اصلی کماکان در حال هدایت است. جریان کلید به صورت خطی افزایش می‌یابد. در پایان این فاصله زمانی جریان کلید به I_{Lm} می‌رسد. جریان سلف نشستی در این وضعیت به صورت افزایشی است.

$$i_{Lk}(t) = I_{Lm} + \frac{V_{o1} - V_{Cm}}{L_{LK}}(t - t_3) \quad (3)$$

د- وضعیت ۴: در فاصله زمانی t_3 الی t_4 مطابق شکل (۳-د) است. در این فاصله زمانی جریان کلید اصلی بیش از جریان I_{Lm} است، بنابراین دیودهای $D1$ و $D4$ خاموش دیودهای $D2$ و $D3$ روشن می‌شوند. در این وضعیت جریان سلف نشستی مثبت و به صورت افزایشی است.

ه- وضعیت ۵: در فاصله زمانی بین t_4 الی t_5 مطابق شکل (۳-ه) کلید اصلی خاموش می‌شود. ولتاژ خازن C_s حداکثر و ولتاژ خازن C_{sa} صفر می‌شود. در این فاصله زمانی دیودها تغییر وضعیت نمی‌دهند و جریان سلف نشستی کماکان مثبت و افزایشی است.

و- وضعیت ۶: در فاصله زمانی t_5 الی t_6 مطابق شکل (۳-و) دیود بدنه کلید کمکی روشن می‌شود و جریان کلید کمکی به صورت خطی افزایش می‌یابد. در پایان این فاصله زمانی جریان کلید به $-I_{Lm}$ می‌رسد. در این وضعیت جریان سلف نشستی مثبت و به صورت کاهش می‌یابد.

$$i_{Lk}(t) = I_3 - \frac{V_{o1} - V_{Cm} + V_{Cc} - V_{in}}{L_{LK}}(t - t_5) \quad (4)$$

$$i_{D2,3}(t) = \frac{\frac{V_{o1} - V_{Cm} + V_{Cc} - V_{in}}{n} (t - t_5) - I_{Lm}}{n} \quad (5)$$

ز- وضعیت ۷: در فاصله زمانی t_6 الی t_7 مطابق شکل (۳-ز) کلید کمکی روشن می‌شود جریان کلید بزرگ‌تر از $-I_{Lm}$ می‌شوند، در نتیجه دیود D_2 و D_3 خاموش و دیودهای D_1 و D_4 روشن می‌شود. در این وضعیت جریان سلف نشتی به صورت کاهشی است.

$$i_{LK}(t) = I_{Lm} - \frac{V_{Cc} - V_{Cm} + V_{Cc} - V_{in}}{L_{LK}} (t - t_6) \quad (6)$$

ح- وضعیت ۸: در فاصله زمانی t_7 الی t_0 مطابق شکل (۳-ح) است. در ابتدای این فاصله زمانی جریان دیود بدنه کلید کمکی صفر می‌شود و جریان توسط کلید کمکی هدایت می‌شود. در این وضعیت جریان سلف نشتی به صورت کاهشی است.

$$i_{LK}(t) = \frac{V_{Cc} - V_{Cm} + V_{Cc} - V_{in}}{L_{LK}} (t - t_7) \quad (7)$$

۳- ملاحظات طراحی

در این قسمت به بهره ولتاژ و طراحی سلف مغناطیس‌کنندگی اشاره می‌شود.

۳-۱- بهره ولتاژ

با استفاده از تعادل ولت-ثانیه جریان سلف نشتی i_{LK} می‌توان ولتاژ خازن C_c را بدست آورد. ولتاژ خازن C_c با صرفه نظر از موجدار شدن ولتاژ به صورت زیر است:

$$V_{Cc} = \frac{V_{in}}{1-D} \quad (8)$$

طبق شکل (۳ ج) و (۳ ر) ولتاژ کلیدها نیز برابر است با ولتاژ خازن C_c . لازم به ذکر است D ، چرخه وظیفه است. همچنین اثبات می‌شود که ولتاژ خازن V_{Cm} برابر است با:

$$V_{Cm} = \frac{1+n}{1-D} V_{in} \quad (9)$$

ولتاژ خازن‌های C_2 و C_3 برابر است با:

$$V_{C1} = V_{C2} = nV_{in} \quad (10)$$

ولتاژ خروجی مبدل برابر است با:

$$V_o = V_{C1} + V_{C2} + V_{C3} \quad (11)$$

با توجه به روابط (۸) تا (۱۰) بهره مبدل به صورت زیر است.

$$M = \frac{V_o}{V_{in}} = \frac{1+3n-2nD}{1-D} \quad (12)$$

۳-۲- طراحی سلف مغناطیس‌کنندگی

اهمیت این بخش در این است که با طراحی بهینه سلف مغناطیس‌کنندگی و نسبت دور اولیه به ثانویه، می‌توان به ولتاژ خروجی مطلوب با کمترین حجم مبدل رسید. برای محاسبه نسبت دور مبدل از رابطه زیر استفاده می‌شود:

$$n = \frac{M(1-D)-1}{(3-2D)} \quad (13)$$

مطابق با توان خروجی و بهره ولتاژ مبدل میانگین جریان سلف مغناطیس‌کنندگی برابر است با:

$$I_{Lm(avg)} = \frac{(n(2-D)+1)V_o}{(1-D)R_L} \quad (14)$$

همچنین میزان موجدار شدن^۹ سلف مغناطیس‌کنندگی برابر است با:

$$\Delta I_{Lm} = \frac{DV_{in}}{L_m f_s} \quad (15)$$

بر اساس رابطه‌های (۱۳) تا (۱۵)، حداقل مقدار سلف مغناطیس‌کنندگی برابر است با:

$$L_m \geq \frac{D(1-D)^2 R_L}{(1+n(2-D))^2 f_s} \quad (16)$$

از رابطه (۱۶) می‌توان دریافت که سلف سیم پیچ اولیه ترانسفورماتور چه مقدار است. سپس مقدار سیم‌پیچ‌های دوم و سوم ترانسفورماتور n^2 برابر مقدار سیم پیچ اولیه ترانسفورماتور در نظر گرفته می‌شود. لازم به ذکر است برای اندازه‌گیری سلف نشتی در این مقاله، دو سر سیم پیچ ثانویه را اتصال کوتاه کرده و مقدار سیم‌پیچ در طرف اولیه به وسیله ال.سی.آر (LCR) متر اندازه‌گیری می‌شود.

۴- نتایج شبیه‌سازی

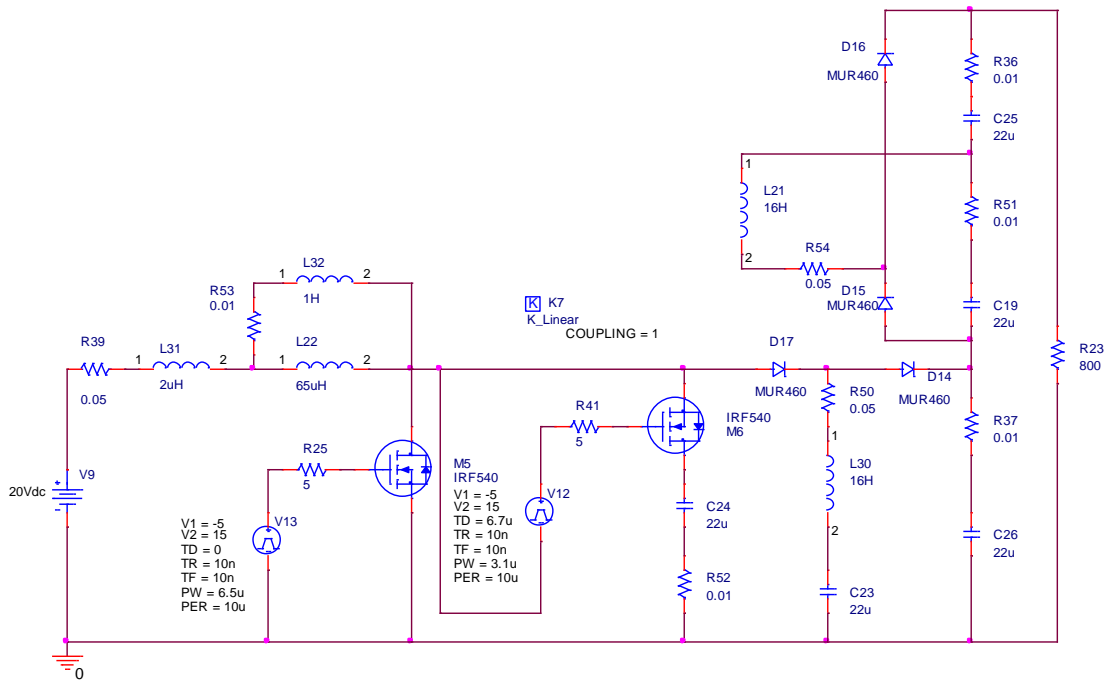
شبیه‌سازی برای یک مبدل ۲۰۰ وات مطابق جدول (۱) در نرم افزار پی-اسپایس انجام شده است. شکل (۵) مبدل شبیه‌سازی شده را نشان می‌دهد. همان‌طور که دیده می‌شود، نسبت دور مبدل ۴ و چرخه وظیفه مبدل تقریباً ۰/۶۵ در نظر گرفته شده است. مطابق رابطه (۱۴) برای قرار گرفتن سلف L_m در حالت هدایت پیوسته، مقدار سلف مغناطیس‌کنندگی در ۲۰ درصد از بار نامی مبدل باید بیش از ۶۵ میکرو-هانری باشد.

شکل موج‌های مبدل پیشنهادی در شکل (۶) نشان داده شده است. در شکل (۶-الف) شکل موج گیت-سورس کلیدها نمایش داده شده است. شکل (۶-ب) موج ولتاژ درین-سورس و جریان کلید اصلی را نشان می‌دهد. ولتاژ درین-سورس کلید اصلی حدود ۶۰ ولت است. شکل (۶-ج) ولتاژ درین-سورس و جریان کلید کمکی را نشان می‌دهد. همان‌طور که مشاهده می‌شود تنش ولتاژ بر روی هر دو کلید با هم برابر است.

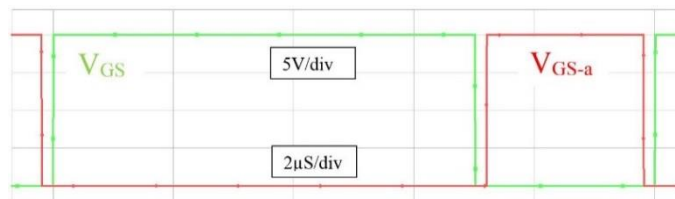
Table (1): Simulated converter parameters

جدول (۱): مشخصات مبدل شبیه‌سازی شده

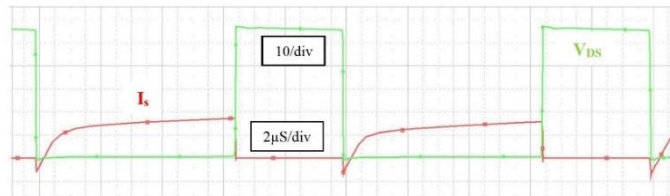
عناصر	نماد	مقادیر
توان	P_o	۲۰۰ وات
ولتاژ ورودی	V_{in}	۲۰ ولت
ولتاژ خروجی	V_o	۴۰۰ ولت
فرکانس کلید	f_s	۱۰۰ کیلو هرتر
خازن	C_1	۲۲ میکرو فارار
خازن	C_2	۲۲ میکرو فارار
خازن	C_3	۲۲ میکرو فارار
خازن	C_C	۴۷ میکرو فارار
خازن	C_m	۴۷ میکرو فارار
سلف مغناطیس‌کنندگی	L_m	۱۰۰ میکرو فارار
سلف نشتی	L_{Lk}	۲ میکرو فارار
کلید	S, S_a	IRF540
دیود	D_1, D_2, D_3, D_4	MUR460
نسبت دور ترانس	$1/n$	۴



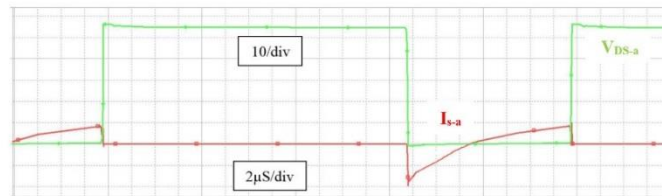
شکل (۵): مبدل شبیه‌سازی شده در نرم‌افزار پی-اسپایس
Figure (5): Proposed converter simulation in the PSPICE software



(الف) ولتاژ گیت-سورس کلیدها



(ب) ولتاژ و جریان کلید اصلی

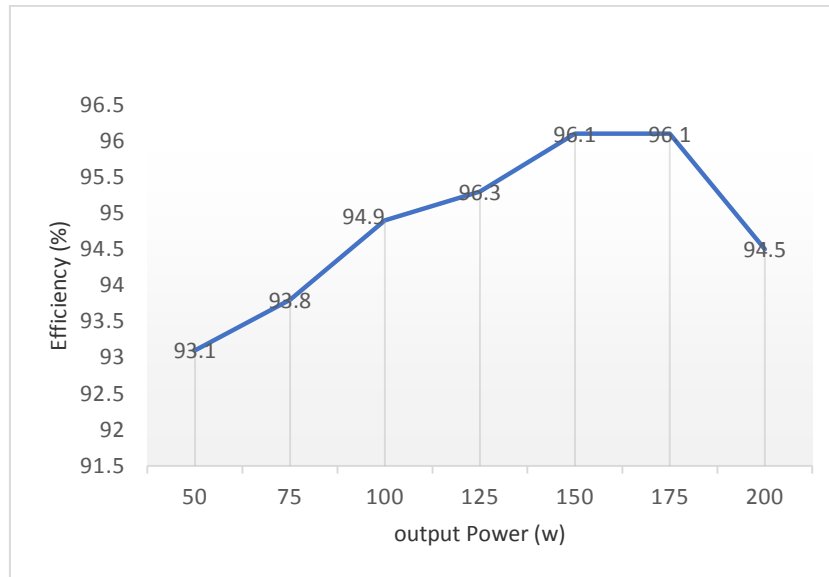


(ج) ولتاژ و جریان کلید کمی

شکل (۶): نتایج شبیه‌سازی مبدل پیشنهادی در نرم‌افزار پی-اسپایس

Figure (6): Simulation results of the proposed converter in P-Spice software, a) simulated converter, b) gate-source voltage of the switches, c) voltage and current of the main switch, d) voltage and current of the auxiliary switch

بازده مبدل پیشنهادی در بارهای بین ۵۰-۲۰۰ وات شبیه‌سازی شده و در شکل (۷) نشان داده شده است. همان‌طور که مشاهده می‌شود بالاترین بازده در این مبدل حدود ۹۶/۱ درصد است. همان‌طور که دیده می‌شود هر چه توان مبدل کاهش یابد بازدهی مبدل نیز کاهش می‌یابد. مبدل ساخته شده مشابه مبدل شبیه‌سازی شده و مطابق جدول (۱) است.



شکل (۷): بازده مبدل پیشنهادی در توان‌های مختلف.

Figure (7): Measured efficiency proposed converter at different powers

Table (2): Loss of the conductive devices in the simulation PSPICE

جدول (۲): تلفات عناصر هدایتی در شبیه‌ساز PSPICE

توان (وات)	تلفات هدایتی کلید (وات)	تلفات هدایتی دیودها (وات)	تلفات هدایتی سلف (وات)	تلفات دیگر عناصر (وات)	تلفات کل (وات)	راندمان (درصد)
۲۰۰	۵/۵	۲/۷	۰/۵	۰/۷	۱۱	۹۴/۵
۵۰	۲/۲۵	۰/۵۴	۰/۵	۰/۲۵	۳/۴۵	۹۳/۱

جدول (۲) تلفات هدایتی عناصر مختلف مبدل را در توان ۵۰ و ۲۰۰ وات را نشان می‌دهد. تلفات هدایتی هر یک از عناصر در شبیه‌سازی محاسبه شده و در جدول (۲) آمده است.

۵- نتایج آزمایشگاهی مبدل ساخته شده

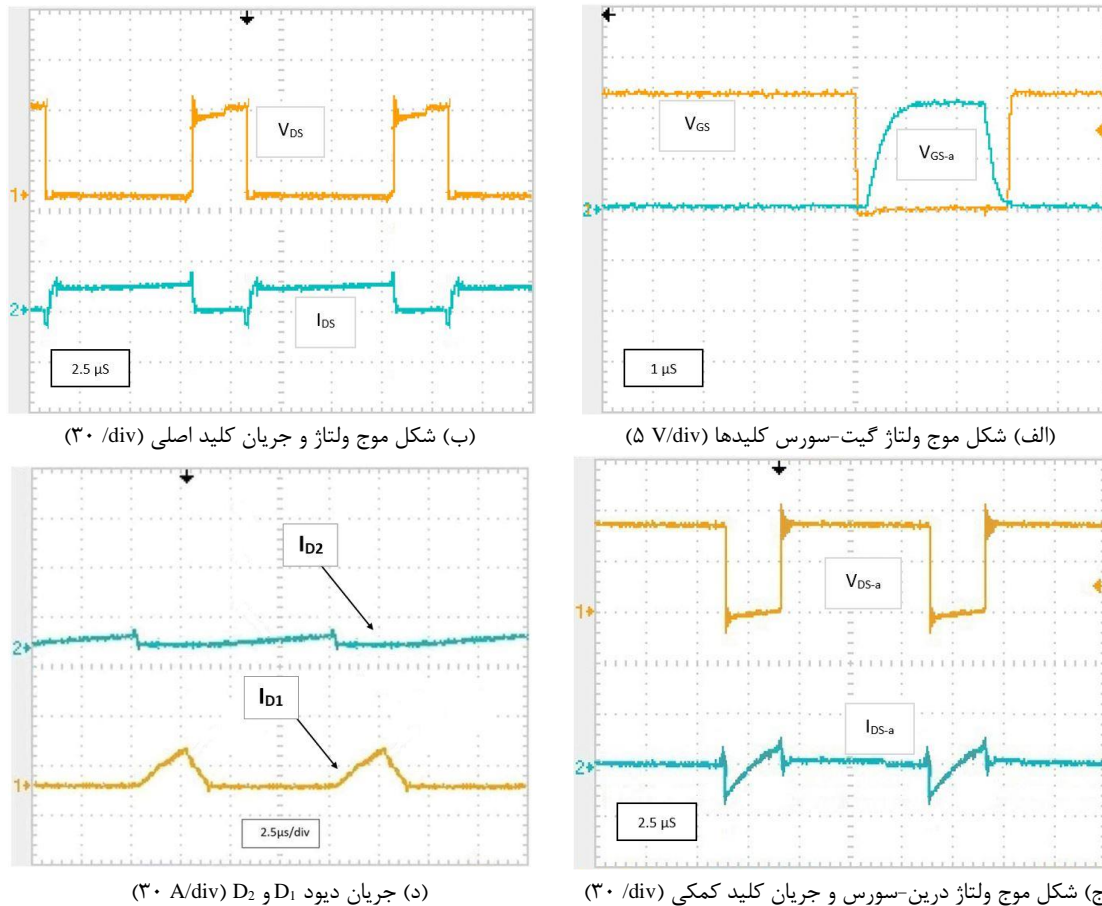
برای ساخت مبدل پیشنهادی از کلیدهای ۱۰۰ ولتی IRF540 با مقاومت هدایتی ۰/۰۷ اهم استفاده شده که می‌تواند تنش ولتاژ ۷۰ ولتی مبدل پیشنهادی را تحمل کند. همچنین از دیودهای MUR460 با ولتاژ معکوس ۴۶۰ ولت و ولتاژ فوروارد ۱/۲۵ ولتی استفاده شده است. شکل (۸) نتایج آزمایشگاهی را نشان می‌دهد. شکل (۸-الف) موج ولتاژ گیت-سورس کلیدها را نمایش می‌دهد. همانطور که مشاهده می‌شود ولتاژ گیت-سورس مبدل دارای زمان مرده حدود ۳۰۰ نانو ثانیه است. در شکل (۸-ب) موج ولتاژ درین-سورس و جریان کلید اصلی نشان داده شده که کلید در زمان روشن شدن به صورت ZVS است. شکل (۸-ج) موج ولتاژ درین-سورس و جریان کلید کمکی را نشان می‌دهد. همان‌طور که مشاهده می‌شود، کلید در زمان روشن شدن به صورت ZVS است. تنش ولتاژ بر روی کلیدها حدود ۶۰ ولت بوده که به نسبت ولتاژ خروجی بسیار پایین است. همچنین مشاهده می‌شود که جریان کلیدها به دلیل افزایش بودن مبدل قابل توجه است. شکل (۸-د) جریان دیودهای D₁ و D₂ را نشان می‌دهد. جریان دیود D₃ مشابه دیود D₂ و جریان دیود D₁ مشابه دیود D₄ هستند.

در جدول (۳) عملکرد مبدل‌های ارائه شده در مرجع‌های [۱۸]، [۲۰] و [۲۱] و مبدل پیشنهادی، مورد ارزیابی قرار گرفته شده است. در مبدل ارائه شده در مرجع [۲۰] و مبدل پیشنهادی برای ایجاد شرایط کلیدزنی نرم ZVS از دو کلید استفاده شده است.

Table (3): Comparison between proposed converter and similar converters

جدول (۳): مقایسه بین مبدل پیشنهادی و مبدل‌های مشابه

پارامتر مقایسه شده	مبدل [۱۸]	مبدل [۲۰]	مبدل [۲۱]	مبدل پیشنهادی
تعداد کلید	۱	۲	۱	۲
تعداد دیود	۱	۱	۳	۴
تعداد سلف	۲	۲	۲	۳
بهره ولتاژ	$\frac{1+nD}{1-D}$	$\frac{1+nD}{1-D}$	$\frac{1+n}{1-D}$	$\frac{1+3n-2nD}{1-D}$
نوع کلیدزنی	کلیدزنی سخت	ZVS	کلیدزنی سخت	ZVS



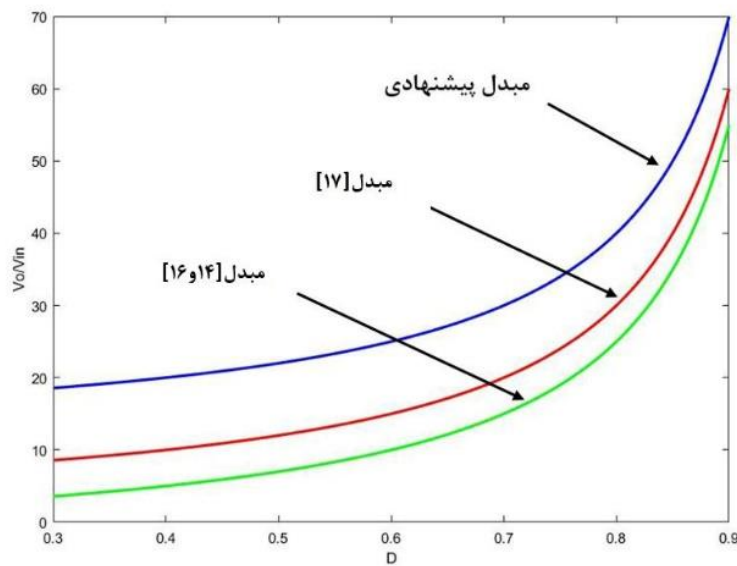
شکل (۸): نتایج آزمایشگاهی

Figure (8): Experimental results, a) Waveform of the gate-source switches (5 V/div), b) Voltage and current of the main switch (30/div), c) Voltage and current of the auxiliary switch (30/div), d) Diode current (30 A/div)

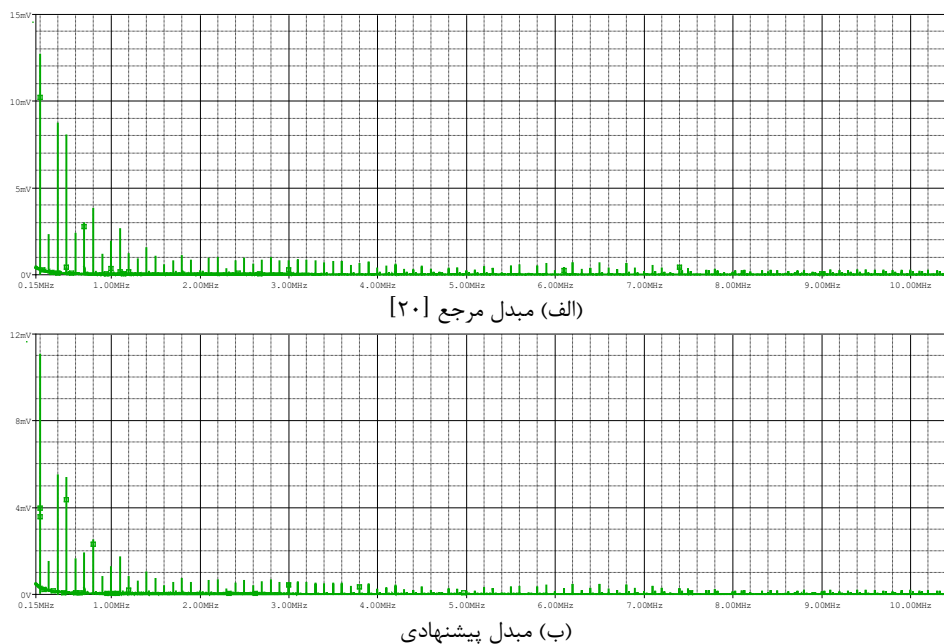
در مبدل ارائه شده در مرجع [۲۱] برای رسیدن به بهره بالاتر از دو دیود بیشتر نسبت به مبدل پیشنهادی استفاده شده است. همان‌طور که در شکل (۹) مشاهده می‌شود، بهره ولتاژ مبدل پیشنهادی بالاتر از مبدل‌های ذکر شده در جدول (۳) است.

۶- اندازه‌گیری تداخلات الکترومغناطیسی هدایتی

منظور از تداخل الکترومغناطیسی سیگنال ناخواسته است که در سیگنال‌های کنترل، مانیتورینگ و ارتباطی اختلال ایجاد نموده و شامل دو نوع تداخل هدایتی^{۱۰} و تداخل تشعشی^{۱۱} است. تداخلات الکترومغناطیسی براساس منبع تداخلات، مدت زمان تداخل^{۱۲} و پهنای باند تداخل^{۱۳} تقسیم‌بندی می‌شوند [۲۲-۲۶].



شکل (۹): مقایسه بهره ولتاژ مبدل‌ها
Figure (9): Voltage gain comparison



شکل (۱۰): مقایسه EMI هدایتی مبدل پیشنهادی و مبدل مرجع [۲۰]، a) مبدل مرجع [۲۰]، b) مبدل پیشنهادی
Figure. (10): EMI comparison between proposed converter and converter [20], a) converter [20], b) proposed converter

جهت اندازه‌گیری تداخلات الکترومغناطیسی (EMI) هدایتی مبدل پیشنهادی و مقایسه با مبدل مرجع [۲۰] از شبکه تشبیت امپدانس خط^{۱۴} (LISN) در نرم‌افزار پی-اسپایس استفاده می‌شود. مدار LISN بین خطوط تغذیه و ورودی قرار می‌گیرد. مدار LISN در واقع فیلتر فرکانس بالا است که این فیلتر جریان‌های فرکانس خط را عبور می‌دهد، اما جریان‌های انتشار هدایتی با فرکانس بالاتر منبع تغذیه از مقاومت حسگر ۵۰ اهم که هم امپدانس ورودی طیف نگار (اسپکترام آنالیزر) است عبور می‌کند. در این مقاله از مدار LISN با استاندارد CISR22 استفاده شده است. در این شبیه‌سازی، عناصر پارازیتی همچون سلف سری شده با خازن، خازن ایجاد شده بین سلف‌های تزویج، مقاومت‌های سری شده با سلف و خازن پارازیتی بین کلید و هیت سینک در نظر گرفته شده است. EMI هدایتی مبدل پیشنهادی و مبدل مرجع [۲۰] در شکل (۱۰) نشان داده شده است. همان‌طور که

مشاهده می‌شود بیشترین مقدار EMI هدایتی مبدل مرجع [۲۰] برابر ۱۲/۷ میلی‌ولت است که این مقدار بر حسب دسی‌بل، ۸۲/۰۷ میلی‌ولت است. همچنین در شکل (۱۰-ب) مشاهده می‌شود که بیشترین EMI هدایتی در مبدل پیشنهادی برابر ۱۱ میلی‌ولت است که این مقدار بر حسب دسی‌بل برابر ۸۰/۸۲ میلی‌ولت است.

۷- نتیجه‌گیری

در این مقاله یک مبدل بهره ولتاژ بالا پیشنهاد شده که ترکیبی از یک مبدل بوست و دو ضرب‌کننده ولتاژ است. برای بالا بردن بهره ولتاژ در مبدل از ۳ سلف تزویج استفاده شده است. در این مبدل شرایط کلیدزنی نرم ZVS توسط مدار کلمپ اکتیو محقق شده است. به دلیل وجود شرایط کلیدزنی نرم مبدل پیشنهادی دارای بازدهی بالایی است. همچنین به دلیل حذف تغییرات شدید ولتاژ و جریان di/dt و dv/dt بر روی کلیدها مبدل دارای EMI هدایتی کمتری نسبت به مبدل‌های مشابه خود است. مبدل در ابتدا شبیه‌سازی شده و سپس یک نمونه آزمایشگاهی نیز در توان ۲۰۰ وات ساخته شده است. همچنین EMI هدایتی مبدل پیشنهادی در شبیه‌ساز بر طبق استاندارد CISR22 مورد بررسی قرار گرفته شده است.

سپاسگزاری

این مقاله مستخرج از رساله دکتری در دانشگاه آزاد اسلامی واحد نجف‌آباد است. نویسندگان بر خود لازم می‌دانند مراتب تشکر صمیمانه خود را از همکاران حوزه پژوهشی دانشگاه آزاد اسلامی و داوران محترم که ما را در انجام و ارتقای کیفی این مقاله یاری نموده‌اند، اعلام نمایند.

References

مراجع

- [1] A. Annuk, M. Hovi, J. Kalder, T. Kabanen, R. Ilves, M. Märss, B. Martinkauppi, P. Miidla, "Methods for increasing shares of self-consumption in small PV solar energy applications", Proceeding of the IEEE/ICRERA, pp. 184-187, Glasgow UK, Sept. 2020 (doi: 10.1109/ICRERA49962.2020.9242902).
- [2] M. Mahdavian, N. Behzadfar, "A review of wind energy conversion system and application of various induction generators", Journal of Novel Researches on Electrical Power, vol. 8, no. 4, pp. 55-66, Winter 2020.
- [3] G. Shahgholian, "A brief review on microgrids: Operation, applications, modeling, and control", International Transactions on Electrical Energy Systems, vol. 31, no. 6, Article Number. e12885, June 2021 (doi: 10.1002/2050-7038.12885).
- [4] R.R. Gopi, S. Sreejith, "Converter topologies in photovoltaic applications—A review", Renewable and Sustainable Energy Reviews, vol. 94, pp. 1–14, Oct. 2018 (doi: 10.1016/j.rser.2018.05.047).
- [5] A. Maleki, I. Sadeghkhan, B. Fani, "Statistical sensorless short-circuit fault detection algorithm for photovoltaic arrays", Journal of Renewable and Sustainable Energy, vol. 11, no. 8, Article Number: 053501, 2019 (<https://doi.org/10.1063/1.5119055>).
- [6] W. Li, X. He, "Review of nonisolated high-step-up DC/DC converters in photovoltaic grid-connected applications", IEEE Trans. on Industrial Electronics, vol. 58, no. 4, pp. 1239–1250, April 2011 (doi: 10.1109/TIE.2010.2049715).
- [7] A. Chub, D. Vinnikov, F. Blaabjerg, F.Z. Peng, "A review of galvanically isolated impedance-source dc–dc converters", IEEE Trans. on Power Electronics, vol. 31, no. 4, pp. 2808–2828, April 2016 (doi: 10.1109/TPEL.2015.2453128).
- [8] S.M.M. Mirtalaei, R. Jaber, "Analysis of a high step-up boost-flyback converter for solar energy applications", Journal of Intelligent Procedures in Electrical Technology, vol. 9, no. 34, pp. 19-28, Aug. 2018 (doi: 20.1001.1.23223871.1397.9.34.3.4).
- [9] B.P.R. Baddipadiga, V.A.K. Prabhala, M. Ferdowsi, "A family of high-voltage-gain dc–dc converters based on a generalized structure", IEEE Trans. on Power Electronics, vol. 33, no. 10, pp. 8399–8411, Oct. 2018 (doi: 10.1109/TPEL.2017.2777451).
- [10] A. Kianpour, G. Shahgholian, "A floating-output interleaved boost DC–DC converter with high step-up gain", Automatika (Journal for Control, Measurement, Electronics, Computing and Communications), vol. 58, no. 1, pp. 18-26, April 2017 (doi: 10.1080/00051144.2017.1305605).

- [11] M.E. Azizkandi, F. Sedaghati, H. Shayeghi, F. Blaabjerg, "A high voltage gain dc-dc converter based on three winding coupled inductor and voltage multiplier cell", *IEEE Trans. on Power Electronics*, vol. 35, no. 5, pp. 4558-4567, May 2020 (doi: 10.1109/TPEL.2019.2944518).
- [12] W. Hassan, D.D.C. Lu, W. Xiao, "Single-switch high step-up dc-dc converter with low and steady switch voltage stress", *IEEE Trans. on Industrial Electronics*, vol. 66, no. 12, pp. 9326-9338, Dec. 2019 (doi: 10.1109/TIE.2019.2893833).
- [13] J. Ai, M. Lin, "Ultralarge gain step-up coupled-inductor dc-dc converter with an asymmetric voltage multiplier network for a sustainable energy system", *IEEE Trans. on Power Electronics*, vol. 32, no. 9, pp. 6896-6903, Sept. 2017 (doi: 10.1109/TPEL.2016.2626383).
- [14] H. Ardi, A. Ajami, M. Sabahi, "A novel high step-up dc-dc converter with continuous input current integrating coupled inductor for renewable energy applications", *IEEE Trans. on Industrial Electronics*, vol. 65, no. 2, pp. 1306-1315, Feb. 2018 (doi: 10.1109/TIE.2017.2733476).
- [15] A.M.S.S. Andrade, L. Schuch, M.L.S. Martins, "Analysis and design of high-efficiency hybrid high step-up dc-dc converter for distributed pv generation systems", *IEEE Trans. on Industrial Electronics*, vol. 66, no. 5, pp. 3860-3868, May 2019 (doi: 10.1109/TIE.2018.2840496).
- [16] A. Nourbehesht, M. Jabbari, "Design and implementation of a new resonant soft-switching dc-dc buck converter", *Journal of Intelligent Procedures in Electrical Technology*, vol. 10, no. 38, pp. 3-12, Aug. 2019 (doi: 20.1001.1.23223871.1398.10.38.1.7).
- [17] G. Haghshenas-Jazi, S.M.M. Mirtalaei, "Design and implementation of a high step-up boost-fly back converter with soft switching", *Journal of Intelligent Procedures in Electrical Technology*, vol. 7, no. 28, pp. 15-26, March 2017 (doi: 20.1001.1.23223871.1395.7.28.2.7).
- [18] N. Vazquez, L. Estrada, C. Hernandez, E. Rodriguez, "The tapped-inductor boost converter", *Proceeding of the IEEE/ISIE*, pp. 538-543, Vigo, Spain, June 2007 (doi: 10.1109/ISIE.2007.4374654).
- [19] S. Lee, J. Park, S. Choi, "A three-phase current-fed push-pull dc-dc converter with active clamp for fuel cell applications", *IEEE Trans. on Power Electronics*, vol. 26, no. 8, pp. 2266-2277 Aug. 2011 (doi: 10.1109/TPE.2007.903925).
- [20] T.F. Wu, Y.S. Lai, J.C. Hung, Y.M. Chen, "Boost converter with coupled inductors and buck-boost type of active clamp", *IEEE Trans. on Industrial Electronics*, vol. 55, no. 1, pp. 154-162, Jan. 2008 (doi: 10.1109/TIE.2007.903925).
- [21] J.W. Baek, M.H. Ryoo, T.J. Kim, D.W. Yoo, J.S. Kim, "High boost converter using voltage multiplier", *Proceeding of the IEEE/IECON*, pp. 1-6, Raleigh, NC, USA, Jan. 2006 (doi: 10.1109/IECON.2005.1568967).
- [22] M. Pahlavandust, M.R. Yazdani, "Single-switch boost DC-DC converter with zero-current-switching, high power density and low electromagnetic interference", *AEU- International Journal of Electronics and Communications*, vol. 121, Article Number: 153229, July 2020 (doi: 10.1016/j.aeue.2020.153229).
- [23] K. Fuji, Y. Neba, "Electromagnetic interference of using 24Vdc current control buck converter for medical light emitting diode", *Energy Reports*, vol. 6, pp. 1325-1330, Dec. 2020 (doi: 10.1016/j.egy.2020.11.026).
- [24] H. Chung, S.Y.R. Hui, K.K. Tse, "Reduction of power converter EMI emission using soft-switching technique", *IEEE Trans. on Electromagnetic Compatibility*, vol. 40, no. 3, pp. 282-287, Aug. 1998 (doi: 10.1109/15.709428).
- [25] J. Faiz, G. Shahgholian, M. Ehsan, "Stability analysis and simulation of a single-phase voltage source UPS inverter with two-stage cascade output filter", *European Transactions on Electrical Power*, vol. 18, no. 1, pp. 29-49, Jan. 2008 (doi: 10.1002/etep.160).
- [26] D. Zhang, E. Cheng, H. Wan, X. Zhou, Y. Chen, "Prediction of electromagnetic compatibility for dynamic datalink of UAV", *IEEE Trans. on Electromagnetic Compatibility*, vol. 61, no. 5, pp. 1474-1482, Oct. 2019 (doi: 10.1109/TEM.2018.2867641).

1. Hydroelectric power
2. Solar cells
3. High step-up converter
4. Stress
5. Voltage multiplier
6. Zero-voltage switching (ZVS)
7. Electromagnetic interferences
8. Continuous conduction mode (CCM)
9. Ripple
10. Conductive interference

11. Radiation interference
12. Interference time
13. Interference bandwidth
14. Line impedance stabilization network (LISN)