


GES	Journal of Geography and Environmental Studies, 12 (45), Spring 2023 https://ges.iaun.iau.ir ISSN: 2008-7845  20.1001.1.20087845.1402.12.45.2.4
-----	---

Research Article

An Analysis of the Challenges Facing Sustainable Regional Development Based on Passive Defense Criteria (Case Study: Lavasanat District)

Sartipi, Zahra

Ph.D. Student of Geography & Rural Planning, Science and Research Branch, Islamic Azad University, Astar, Iran.

Modiri, Mehdi (Corresponding Author)

Department of Geography & Urban Planning, Malek Ashtar University, Tehran, Iran.

Pishgahifard, Zahra

Department of Political Geography, Tehran University, Tehran, Iran.

Abstract

Nowadays, sustainable development is a conceptual region that is affected by the promotion of various economic, social, environmental and managerial indicators, and in order to achieve this concept, the first step is to identify the limitations and challenges facing the region. Security is also considered as the most important prerequisite for achieving sustainable development indicators. Given the importance of the role of security in sustainable regional development, the purpose of this study is to identify the challenges facing sustainable development in Lavasanat region by emphasizing passive defense criteria. In this regard, the method is applied in terms of purpose and in terms of analytical-exploratory nature that in order to analyze the information, has been used the technique of structural equation modeling in Amos software. The statistical population of the study also includes officials, managers and experts in the field of passive defense of Lavasanat region and the sample size is determined based on the targeted Delphi method of 100 people. Findings show that the most important challenges facing sustainable regional development with emphasis on passive defense criteria in Lavasanat region are managerial, environmental, development and socio-cultural variables, respectively, whose coefficient value based on the structural model is 0.81, 0.75, 0.68 and 0.52. Also, among the sub-variables, the most important challenges are related to the variables of lack of integrated management and planning system in the regional management process and failure in inter-organizational communication in order to maximize the participation of related organizations, excessive environmental degradation for profitability, belief and use of traditional models. Acceptance of culture is a new model of management for which the structural model coefficient has been calculated 0.91, 0.89 and 0.83, respectively.

Keywords: Sustainable Development, Regional Sustainable Development, Passive Defense, Lavasanat District.

Citation: Sartipi, Z; Modiri, M.; Pishgahifard, Z. (2023), An Analysis of the Challenges Facing Sustainable Regional Development Based on Passive Defense Criteria (Case Study: Lavasanat District), Journal of Geography and Environmental Studies, 12 (45), 38-50. Dor: 20.1001.1.20087845.1402.12.45.2.4

Copyrights:

Copyright for this article is retained by the author (s), with publication rights granted to Journal of Geography and Environmental Studies. This is an open – access article distributed under the terms of the Creative Commons Attribution License (<http://creativecommons.org/licenses/by/4.0>), which permits unrestricted use, distribution and reproduction in any medium, provided the original work is properly cited.



مقاله پژوهشی

تحلیلی بر چالش‌های پیش روی توسعه‌ی پایدار منطقه‌ای با تأکید بر معیارهای پدافند غیرعامل (مطالعه موردی: منطقه‌ی لواسانات)^۱

زهرا سرتیپی

دانشجوی دکتری، گروه جغرافیا و برنامه‌ریزی روستایی، واحد علوم و تحقیقات تهران، دانشگاه آزاد اسلامی، تهران، ایران.

مهدی مدیری

استاد، گروه جغرافیا و برنامه‌ریزی شهری، مجتمع دانشگاهی پدافند غیرعامل، دانشگاه صنعتی مالک اشتر، تهران، ایران.

زهرا پیشگاهی فرد

استاد، گروه جغرافیای سیاسی، دانشکده جغرافیا، دانشگاه تهران، تهران، ایران.

چکیده

امروزه توسعه‌ی پایدار منطقه‌ای مفهومی است که تحت تأثیر ارتقاء شاخص‌های مختلف اقتصادی، اجتماعی، زیست‌محیطی و مدیریتی قرار داشته و در راستای تحقق این مفهوم اولین گام شناسایی محدودیت‌ها و چالش‌های پیش روی منطقه می‌باشد. همچنین امنیت به‌عنوان مهمترین پیش‌نیاز دستیابی به شاخص‌های توسعه‌ی پایدار تلقی می‌گردد. با توجه به اهمیت نقش امنیت در توسعه‌ی پایدار منطقه‌ای، هدف از پژوهش حاضر شناسایی چالش‌های پیش روی توسعه‌ی پایدار منطقه‌ی لواسانات با تأکید بر معیارهای پدافند غیرعامل می‌باشد. در این راستا، روش از نظر هدف کاربردی و از نظر ماهیت تحلیلی-اکتشافی می‌باشد که به‌منظور تجزیه و تحلیل اطلاعات از تکنیک مدل‌سازی معادلات ساختاری در نرم‌افزار Amos استفاده شده است. جامعه‌ی آماری تحقیق نیز شامل مسئولان، مدیران و کارشناسان حوزه‌ی پدافند غیرعامل منطقه‌ی لواسانات بوده و حجم نمونه بر اساس روش دلفی هدفمند ۱۰۰ نفر تعیین شده است. یافته‌های تحقیق نشان می‌دهد که مهمترین چالش‌های پیش روی توسعه‌ی پایدار منطقه‌ای با تأکید بر معیارهای پدافند غیرعامل در منطقه‌ی لواسانات به ترتیب عبارتند از متغیرهای مدیریتی، زیست‌محیطی، طرح‌های توسعه و اجتماعی-فرهنگی که ارزش ضریب آنها بر مبنای مدل ساختاری ۰/۸۱، ۰/۷۵، ۰/۶۸ و ۰/۵۲ می‌باشد. همچنین در بین متغیرهای فرعی مهمترین چالش‌ها مربوط به متغیرهای نبود نظام یکپارچه‌ی مدیریت و برنامه‌ریزی در فرایند مدیریت منطقه و نارسایی در ارتباطات میان سازمانی به‌منظور مشارکت حداکثری سازمان‌های مرتبط، تخریب بیش از حد محیط‌زیست در راستای سودآوری منطقه، اعتقاد و استفاده از الگوهای سنتی و عدم پذیرش فرهنگ الگوهای نوین مدیریت بوده که به ترتیب ضریب مدل ساختاری برای آنها ۰/۹۱، ۰/۸۹ و ۰/۸۳ محاسبه شده است.

کلمات کلیدی: توسعه‌ی پایدار، توسعه‌ی پایدار منطقه‌ای، پدافند غیرعامل، منطقه‌ی لواسانات.

تاریخ ارسال: ۱۴۰۰/۱۰/۱۸

تاریخ بازنگری: ۱۴۰۰/۱۱/۳۰

تاریخ پذیرش: ۱۴۰۰/۱۲/۰۲

نویسنده مسئول: مهدی مدیری، استاد، گروه جغرافیا و برنامه‌ریزی شهری، مجتمع دانشگاهی پدافند غیرعامل، دانشگاه صنعتی مالک اشتر، تهران، ایران.

mmodiri@alumni.ut.ac.ir

^۱ - مقاله‌ی حاضر برگرفته از رساله‌ی دکتری تحت عنوان ارزیابی معیارهای پدافند غیرعامل در توسعه‌ی پایدار شهری و پس‌کرانه‌های آن و ارائه‌ی الگوی بهینه (مطالعه موردی: منطقه‌ی لواسان) با همکاری نویسندگان می‌باشد.

بیان مسئله:

توسعه منطقه‌ای مفهومی جدید در ادبیات برنامه‌ریزی می‌باشد که هدف آن خلق چارچوبی مناسب برای دستیابی به یک مفهوم باثبات در استانداردهای زندگی شهروندان است (Apostolachet, 2014:36; Drakou et al, 2015:135; Polizzi et al, 2015:159). بدین منظور در برنامه‌ریزی فضایی شناخت صحیح امکانات اقتصادی، اجتماعی، فرهنگی و ...، به‌عنوان اولین گام در برنامه‌ریزی توسعه منطقه‌ای می‌تواند به بهبود خدمات‌رسانی، افزایش تعادل و ارتقای زیست‌پذیری مناطق کمک قابل توجهی نماید (لیلیان و همکاران، ۱۳۹۰:۲). از طرفی می‌توان گفت که مقوله توسعه پایدار مسئله‌ی بسیاری از کشورها است (ضرابی و تبریزی، ۱۳۹۰:۳) و شناسایی موانع پیش روی توسعه در سطوح محلی، منطقه‌ای و ملی ضرورتی اجتناب‌ناپذیر می‌باشد (Fedorov, 2002:43). در این بین ایمنی و امنیت یکی از ارکان توسعه پایدار جوامع محسوب می‌گردد و اکثر صاحب‌نظران به این امر تأکید داشته‌اند (Van de berg, 2007:132). بنابراین امروزه در راستای توسعه منطقه‌ای توجه به شاخص‌های امنیت در مواجهه با انواع بلایا و بحران‌ها از اهمیت ویژه‌ای برخوردار است (Isa et al, 2016: 3809). یکی از رویکردهای مورد استفاده در مواجهه با انواع بلایا و بحران‌ها و ارتقای امنیت سکونتگاه‌های انسانی کاربست مؤلفه‌های پدافند غیرعامل و تأکید بر شاخص‌های فرهنگی، اجتماعی، اقتصادی، ایمنی و طراحی می‌باشد (کامران و همکاران، ۱۳۹۰:۵). در این راستا، تحقق الزامات پدافند غیرعامل در حوزه مدیریت بحران بایستی بر اساس نیازهای عصر معاصر و توجه به ابعاد مختلف باشد (کاملی‌فر، ۱۳۹۷:۲). بنابراین می‌توان عنوان کرد که برنامه‌ریزی منطقه‌ای با تأکید بر رویکرد پدافند غیرعامل از ضروریات توسعه پایدار منطقه‌ای محسوب می‌گردد و شناسایی چالش‌های پیش رو از گام‌های اساسی است. در این راستا، تحقیق حاضر با هدف شناسایی چالش‌های پیش روی توسعه پایدار منطقه‌ی لواسانات با تأکید بر معیارهای پدافند غیرعامل نگارش شده است. در دهه‌های اخیر با توجه به روند شهرگرایی و تبدیل روستاها به شهر به‌ویژه در اطراف کلان‌شهر تهران، شاهد تغییر ماهیت روستاها به‌ویژه در برخی از مناطق همچون لواسانات که دارای ویژگی‌های طبیعی برجسته‌ای هستند، باعث شده است در این نواحی نقش روستا و عملکردهای متعارف آن به مراکز تفرجگاهی تبدیل شده و با گسترش بی‌رویه در این زمینه این نواحی و نقش و عملکرد آنها رو به نابودی گذاشته شود. لذا نیاز به برنامه‌ریزی و جهت‌بخشی توسعه پایدار امری اجتناب‌ناپذیر است، به‌ویژه بدان دلیل که این توانمندی‌های طبیعی در جوار کلان‌شهر تهران به‌عنوان ریه‌های تنفسی شهر تهران عمل نموده و شرایط زیست را فراهم ساخته و تغییرات بی‌رویه‌ی کارکرد و ساخت‌وسازهای واقع در روستاهای این مناطق با تغییر کارکردها و تأکید بر سودآوری، به مرور شرایط دشواری را برای امنیت منطقه در مواجهه با انواع بحران‌های طبیعی و همچنین کلان‌شهر تهران به وجود آورده و همواره به پیچیده شدن شرایط زیست خواهد انجامید. بنابراین ضروری است با دیدگاه پدافند غیرعامل، چالش‌های موجود منطقه در راستای دستیابی به توسعه پایدار مورد سنجش قرار گرفته و با بهره‌گیری از برنامه‌ریزی و مدیریت مناسب سعی در بهبود وضعیت موجود داشت. با توجه به هدف تحقیق، پاسخگویی به سؤال زیر اساس کار تحقیق حاضر می‌باشد:

مهمترین چالش‌های پیش روی توسعه پایدار منطقه‌ی لواسانات با تأکید بر معیارهای پدافند غیرعامل کدامند؟

مبانی نظری و پیشینه تحقیق:

در راستای پدافند غیرعامل پژوهش‌های متعددی انجام گرفته است، با این حال ارزیابی چالش‌های پیش روی توسعه پایدار منطقه‌ای با تأکید بر معیارهای پدافند غیرعامل نوآوری تحقیق حاضر محسوب می‌گردد. در ادامه به مهمترین پژوهش‌های انجام گرفته در سال‌های اخیر اشاره می‌گردد.

کامران و حسینی‌امینی (۱۳۹۱)، در پژوهشی تحت عنوان کاربرد پدافند غیرعامل در جغرافیا و برنامه‌ریزی شهری، شهر شه‌ریار را مورد بررسی قرار داده‌اند. یافته‌های پژوهش نشان می‌دهد که شهر شه‌ریار به دلیل نزدیکی به شهر تهران، در صورت وقوع جنگ،

در معرض حملات دشمن می‌باشد و از سوی دیگر، شکل‌گیری شهرک اداری شه‌ریار با تمرکز بیش از ۴۰ مرکز در یک مکان، بر خلاف اصول پدافند غیرعامل می‌باشد و باید حداقل مراکز حیاتی این شهرک (فرمانداری و ...) تمرکز زدایی شوند. حکیم‌دوست و همکاران (۱۳۹۷)، در پژوهشی به تحلیل فضایی زیست‌پذیری در روستاهای مرزی شهرستان هیرمند با تأکید بر پدافند غیرعامل پرداخته‌اند. نتایج پژوهش نشان می‌دهد که ۷ روستا از ۴۴ روستای مورد مطالعه، در وضعیت کاملاً مطلوب و ۱۲ روستا در وضعیت بحرانی از حیث زیست‌پذیری و رعایت ملاحظات پدافند غیرعامل قرار دارند. همچنین ۱۵ روستای شهرستان هیرمند به نوعی یا دارای شرایط زیست‌پذیری بالا و رعایت ملاحظات پدافند غیرعامل پایین یا برعکس هستند که لازم است جهت افزایش امنیت منطقه، زیست‌پذیری و رعایت ملاحظات پدافند غیرعامل در تمامی روستای مورد نظر تقویت گردد. محبتی و استعلاجی (۱۴۰۱)، در مطالعه‌ای تحت عنوان ارزیابی عوامل کالبدی-اقتصادی و محیطی تأثیرگذار بر تحلیل آسیب‌پذیری فضای شهری در برابر زلزله با رویکرد پدافند غیرعامل، ناحیه ۵ شهر ری، منطقه ۲۰ تهران را مورد بررسی قرار داده‌اند. نتایج حاصل حاکی از آن است که آنچه به عنوان اساس کار باید مورد توجه قرار گیرد، تعیین مراحل مختلف یک فرآیند برنامه‌ریزی مقابله با زلزله در تهران به‌ویژه شهر ری است که در هنگام تهیه هرگونه برنامه‌ی جامع و یا تفصیلی و موردی می‌بایست به کار رود. سرتیپی و همکاران (۱۴۰۱)، در تحقیق خود تحت عنوان شناسایی پیشران‌های کلیدی در راستای تحقق‌پذیری امنیت پایدار منطقه‌ای بر اساس معیارهای پدافند غیرعامل، منطقه‌ی لواسانات را مورد مطالعه قرار داده‌اند. یافته‌های تحقیق حاکی از آن است که مهمترین پیشران‌های تأثیرگذار بر تحقق امنیت پایدار منطقه‌ی لواسانات بر مبنای پدافند غیرعامل مربوط به پیشران‌های مدیریت مبتنی بر پیش‌گیری، مدیریت مبتنی بر آمادگی و برنامه‌ریزی مناسب کالبدی-زیست‌محیطی می‌باشد. همچنین در بین پیشران‌های فرعی نیز بیشترین تأثیرگذاری مربوط به پیشران‌های ارتباطات میان سازمانی به‌منظور مشارکت حداکثری سازمان‌های مرتبط در فاز پیشگیری از آثار و نتایج بحران‌ها، تشکیل سیستم‌های پشتیبان تصمیم‌گیری و هدایت‌کننده و پایگاه‌های اطلاعاتی مبتنی بر آمار و اطلاعات مکانی-جغرافیایی برای شناسایی و اولویت‌بندی مکان‌های حادثه‌خیز می‌باشد. همچنین گوهرینگ^۱ (۲۰۰۹)، در تحقیقی با عنوان «بهبود طراحی شهر دفاعی» به چگونگی تحقق اهداف طراحی دفاعی در یک محیط با استفاده از ابزارهای تحلیلی پرداخته است. وی معتقد است که ابزارهای مختلفی را می‌توان در یک طرح جامع مورد استفاده قرار داد، بنابراین برای بررسی خود در سه مطالعه‌ی موردی هر کدام در یک منطقه‌ی خاص آب و هوایی متفاوت، شمال اروپا، کشورهای عربی خلیج فارس و کالیفرنیا مرکزی را برای چگونگی استفاده از روش تحلیلی بر روی متغیرهای خاص در طراحی شهر دفاعی خود انتخاب کرده است. فایر^۲ و همکاران (۲۰۱۲)، در تحقیقی با عنوان استفاده‌ی بهینه از ساختارهای پدافند غیرعامل با هدف تعیین کمیت آسیب‌پذیری ساختمان‌ها، عناصر در معرض خطر انسان، جاده‌ها و ... در مقابل بلایای طبیعی به‌ویژه بهمن، به ارزیابی میزان آسیب‌پذیری فیزیکی ساختمان‌ها با استفاده از مدل (اف.ام) پرداخته است. نتیجه‌ی مدل‌سازی از این قرار است که با محاسبه‌ی ریسک‌پذیری و مدل‌سازی می‌توان طراحی بهینه‌ای را نسبت به حساسیت‌پذیری و آسیب‌پذیری کاربری‌ها انجام داد. جیالیانی^۳ و همکاران (۲۰۲۰)، نیز در پژوهشی تحت عنوان بررسی نقش پیکره‌بندی شهر در زمان وقوع بحران زلزله با رویکرد پدافند غیرعامل، مراکز تاریخی ایتالیا را مورد بررسی قرار داده‌اند. نتایج تحقیق نشان می‌دهد که در مقاوم‌سازی بافت‌های تاریخی باید جنبه‌های تاریخی-فرهنگی مورد توجه قرار گیرد و مداخلات صورت گرفته موجب از بین رفتن هویت بافت نگردد. همچنین بایستی مناطق آسیب‌پذیر شناسایی و برنامه‌های طراحی و شهرسازی همسو با رویکرد پدافند غیرعامل و مدیریت بحران باشد.

¹ Goehhering

² Favier

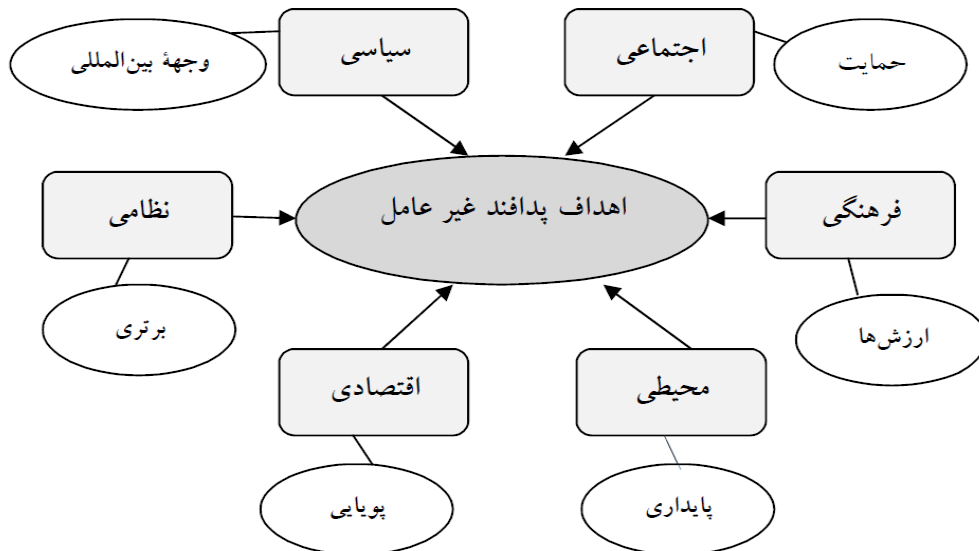
³ Giuliani

به‌طور کلی می‌توان عنوان کرد که مردم در سکونتگاه‌های انسانی، به‌ویژه شهرها با انواع تهدیدها، مانند جرم، تروریسم، آلودگی هوا و آب، زلزله و سیل، تداخل حرکت وسایل نقلیه و پیاده‌ها روبه‌رو هستند (Siebel and Wehrheim, 2003:21). کشورهای پیشرفته گرچه توانسته‌اند بسیاری از تهدیدهای طبیعی را کنترل کنند، ولی کنترل تهدیدهای انسانی در این کشورها روبه افزایش است. در این راستا، زوکین^۱ در کتاب فرهنگ شهرها می‌گوید: فضاها شهری به اندازه‌ی کافی برای مردم امن نیستند تا آن‌ها در خلق فرهنگ عمومی مشارکت داشته باشند (مدیری، ۱۳۸۵:۱۳؛ شاه‌یوندی و همکاران، ۱۳۸۸:۱۵۹). از طرفی در کشورهای درحال توسعه تهدیدهای طبیعی و انسانی به‌صورت توأمان چالشی اساسی به‌منظور تحقق شاخص‌های توسعه‌ی پایدار محسوب می‌گردند (Keil, 2013:129; Hamel and Keil, 2015:47). از این‌رو در سال‌های اخیر سیاست‌ها و ابزارهای برنامه‌ریزی شهری-منطقه‌ای در راستای اهداف پایداری و توجه به ابعاد اجتماعی، اقتصادی و زیست‌محیطی و همچنین دستیابی به رفاه، عدالت فضایی و ارتقای قابلیت‌های زندگی و بازتعریف ساختارها و عملکردها متمرکز شده‌اند (Aljerf and Choukaife, 2016:2; Coelho et al, 2010:212). بنابراین می‌توان گفت که برنامه‌ریزی‌ها و سیاست‌گذاری‌ها بایستی همراستا با شاخص‌های توسعه‌ی پایدار مورد تأکید قرار گیرد. در این راستا، لمن و کاکس^۲ برنامه‌ریزی با تأکید بر شاخص‌های توسعه‌ی پایدار را روندی می‌دانند که با بهبود شرایط اقتصادی، اجتماعی، فرهنگی، فناوری به سوی عدالت اجتماعی باشد و همچنین در جهت آلودگی اکوسیستم و تخریب منابع طبیعی نباشد (عزیزی، ۱۳۸۰: ۲۲). از طرفی امروزه مفهوم امنیت و تأکید بر شاخص‌های آن از ارکان اصلی تحقق توسعه‌ی پایدار محسوب می‌گردد. یکی از مهمترین رویکردهای تأمین امنیت و به تبع آن تحقق توسعه‌ی پایدار، پدافند غیرعامل می‌باشد. پدافند غیرعامل به مجموعه فعالیت‌ها و اقدامات احتیاطی گفته می‌شود که با استفاده از آنها می‌توان به هنگام وقوع بحران از خسارات و تلفات مالی و جانی کاست و آنها را به حداقل رساند (Dreier, 2003:34). بنا به تعریفی دیگر، پدافند غیرعامل مجموعه اقدامات غیرمسلحانه‌ای است که موجب کاهش آسیب‌پذیری نیروهای انسانی، ساختمان‌ها، تأسیسات، تجهیزات و شریان‌های حیاتی شهر یا کشور در برابر حملات نظامی یا مخاطرات طبیعی و انسانی می‌شود (حسینی، ۱۳۸۶:۴). در این نوع از پدافند برخلاف نوع اول (پدافند عامل) از هیچ‌گونه جنگ‌افزار نظامی استفاده نمی‌شود (زیاری، ۱۳۹۴:۱۳۴).

به‌طور کلی می‌توان عنوان کرد با توجه به ماهیت و چندبعدی بودن مقوله‌ی امنیت و نقش تأثیرگذار آن بر تحقق توسعه‌ی پایدار، مدیریت امنیت بر اساس توسعه‌ی پایدار و تأکید بر رویکرد پدافند غیرعامل مدیریتی جامع، واحد و همه‌جانبه‌نگر و فراتر از وضعیت موجود را می‌طلبد (رهنمایی و پورموسوی، ۱۳۸۵:۱۹۰). همچنین رویکرد پدافند غیرعامل از پیش شرط‌های تحقق امنیت و به تبع آن توسعه‌ی پایدار می‌باشد (Shamsuddin, 2020:104) که در ابعاد مختلف دارای اهدافی از پیش تعیین شده دارد که در مسیر دستیابی به هر یک از اهداف خود و به تبع آن توسعه‌ی پایدار برنامه‌های مختص آن را تعریف نموده است. در شکل شماره ۱ به اهداف پدافند غیرعامل و مؤلفه‌های تأثیرگذار بر هر یک از اهداف اشاره شده است.

¹ Zokin

² Leman and Kakes



شکل (۱): اهداف پدافند غیر عامل در راستای تحقق توسعه‌ی پایدار، مأخذ: (ملکی و همکاران، ۱۳۹۴: ۱۱۵).

روش‌شناسی تحقیق:

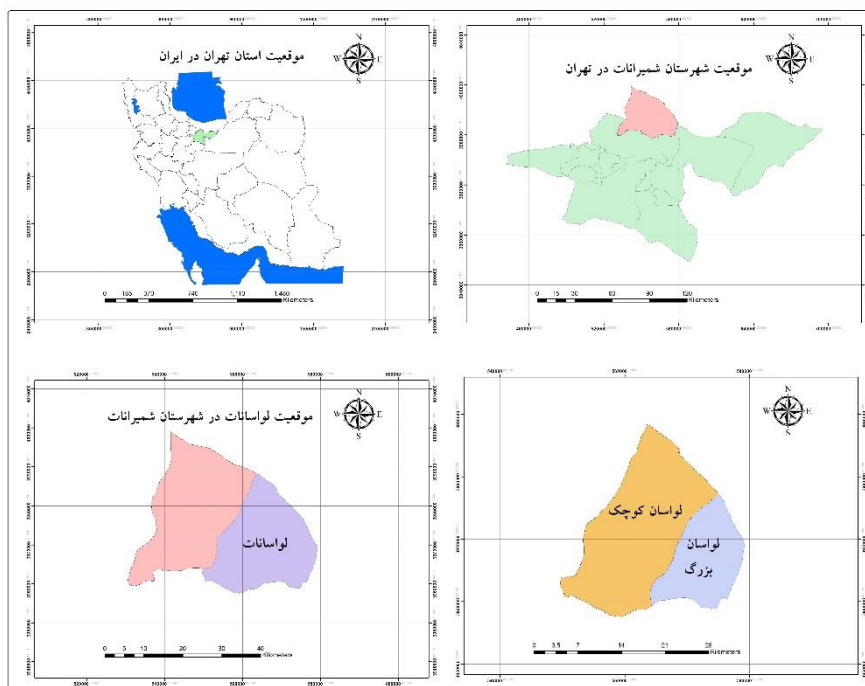
با توجه به اینکه تحقیق حاضر به دنبال شناسایی چالش‌های پیش روی توسعه‌ی پایدار منطقه‌ای با تأکید بر معیارهای پدافند غیر عامل در منطقه‌ی لواسانات است، لذا تحقیق حاضر از نظر هدف کاربردی و از نظر ماهیت تحلیلی-اکتشافی می‌باشد. در این تحقیق ابتدا چالش‌های منطقه‌ی لواسانات در راستای اهداف مطرح شده بر مبنای مصاحبه از نمونه‌ی آماری و مشاهدات میدانی نگارندگان شناسایی و سپس با استفاده از پرسشنامه‌ی طراحی شده بر اساس طیف لیکرت ۵ مقیاسی و با توجه به تکنیک مدل‌سازی معادلات ساختاری در نرم‌افزار Amos مورد تجزیه و تحلیل قرار گرفته است. قابل ذکر است که جامعه‌ی آماری تحقیق شامل مسئولان، مدیران و کارشناسان حوزه‌ی پدافند غیر عامل منطقه‌ی لواسانات می‌باشد و حجم نمونه بر اساس روش دلفی هدفمند ۱۰۰ نفر تعیین شده است. همچنین قلمرو این پژوهش در ابعاد زمانی و مکانی به تابستان و پاییز ۱۴۰۰ در منطقه‌ی لواسانات مربوط می‌باشد.

معرفی قلمرو مورد مطالعه:

بخش لواسانات یکی از بخش‌های شهرستان شمیرانات در استان تهران ایران است که به سه قسمت شهر لواسان، دهستان لواسان بزرگ و دهستان لواسان کوچک تقسیم شده و محله‌ها و روستاهای زیادی را دربر می‌گیرد. گستردگی بخش لواسانات در حدود ۶۰۰ کیلومتر مربع است که از این مساحت هفتاد کیلومتر مربع مساحت شهر لواسان و مابقی مساحت دهستان‌های لواسان کوچک، لواسان بزرگ، و دیگر نقاط کوهستانی و بیلاقی بخش لواسانات از جمله دشت لار است. جمعیت منطقه‌ی لواسانات بر اساس سرشماری سال ۱۳۹۵، ۲۹۸۶۰ نفر بوده است که نسبت به آمار سال ۱۳۸۵ (۲۲۲۸۹)، افزایش ۷۵۷۱ نفری را نشان می‌دهد. افزایش جمعیت منطقه (به ویژه به وسیله‌ی مرفه‌های کلان‌شهر تهران) علاوه بر شکل‌گیری گسست اجتماعی-اقتصادی بین ساکنان بومی و افراد تازه‌وارد که موجبات ناپایداری اجتماعی-اقتصادی گردیده است، تخریب گسترده‌ی محیط‌زیست و تغییرات کاربری (باغات، جنگل‌ها، مراتع و زمین‌های کشاورزی به کاربری تجاری، مسکونی و تفریحی) متناقض با اصول توسعه‌ی پایدار را موجب شده است.

جدول (۱): چالش‌های پیش روی توسعه پایدار منطقه‌ی لواسانات با تأکید بر معیارهای پدافند غیرعامل

متغیرهای اصلی	متغیرهای فرعی
مدیریتی (M)	وجود موج جدید مدیران بدون آگاهی کافی در مورد موضوع مدیریت بحران و پدافند غیرعامل منطقه M1؛ عدم پویایی و تعریف ساختار تصمیم‌گیری برای نظارت بر اجرای قوانین و مقررات مدیریت بحران و لزوم بازنگری در آن‌ها M2؛ نبود نظام یکپارچه‌ی مدیریت و برنامه‌ریزی در فرایند مدیریت منطقه و نارسایی در ارتباطات میان سازمانی به منظور مشارکت حداکثری سازمان‌های مرتبط M3؛ وجود نگرش سیاست‌زدگی حاکم بر فرایند مدیریت منطقه و سازمان‌های متولی بحران M4.
زیست‌محیطی (E)	تخریب بیش از حد محیط زیست در راستای احداث کاربری مسکونی (ویلا) و جانمایی برخی از آنها در شیب‌های خطرناک E1؛ تخریب درخت‌ها و فضاها‌ی طبیعی منطقه و اثرگذاری آن به منطقه و کلان‌شهر تهران (افزایش آلودگی‌های هوای منطقه و تهران) E2؛ تخریب بیش از حد محیط‌زیست در راستای سودآوری منطقه E3؛ تغییرات گسترده در کاربری اراضی منطقه بدون توجه به اثرات زیست‌محیطی آنها E4.
اجتماعی و فرهنگی (SC)	افزایش جمعیت منطقه SC1؛ نابرابری اجتماعی و افزایش قشرهای اجتماعی در منطقه و تقابل آنها با یکدیگر SC2؛ اعتقاد و استفاده از الگوهای سنتی و عدم پذیرش فرهنگ تغییر به الگوهای نوین مدیریت دانش در حوزه‌ی بحران SC3؛ تغییرات جمعیتی و کاهش حس تعلق مکانی در ساکنان منطقه SC4.
طرح‌های توسعه (DP)	عدم توجه به اصول پدافند غیرعامل در ساخت و طراحی ساختمان‌های جدید DP1؛ رعایت نکردن فواصل دسترسی متوازن و استاندارد در پراکنش مراکز امداد و نجات نظیر بیمارستان‌ها، آتش‌نشانی و ... DP2؛ رعایت نکردن استانداردهای دسترسی (تناسب ابنیه و معابر) و مشکلات خدمات‌رسانی مناسب DP3؛ عدم توجه به مسئله‌ی پدافند غیرعامل در طرح‌ها و برنامه‌ریزی‌های منطقه به صورت آینده‌نگرانه DP4.



شکل (۲): موقعیت جغرافیایی منطقه‌ی لواسانات

تجزیه و تحلیل داده‌ها:

به منظور شناسایی چالش‌های پیش روی توسعه پایدار منطقه‌ای با تأکید بر معیارهای پدافند غیرعامل در منطقه‌ی لواسانات از نرم‌افزار مدل‌سازی معادلات ساختاری AMOS گرافیک استفاده شده است. برای این منظور ابتدا ارتباط ساختاری جزئی برای این رابطه و سپس صورت کلی و نهایی آن مورد بررسی قرار می‌گیرد. ارتباط ساختاری جزئی یا درونی به ارزیابی ارتباط ساختاری ناشی از میزان تأثیر متغیرهای مدیریتی، زیست‌محیطی، اجتماعی-فرهنگی و طرح‌های توسعه به‌عنوان متغیر مستقل بر روی عدم توسعه پایدار منطقه‌ی لواسانات بر مبنای معیارهای پدافند غیرعامل به‌عنوان متغیر وابسته بوده که برای ورود به بحث کلی و نهایی ابتدا مورد آزمون جداگانه قرار گرفته است.

جدول (۲): تحلیل پایایی تبیینی متغیر مستقل و وابسته در مدل‌سازی معادلات ساختاری

متغیرها	CR ^۱	AVE ^۲	CA ^۳	P	M	E	SC	DP
عدم توسعه پایدار منطقه (DR)	۰/۷۱	۰/۶۲۴	۰/۸۲	۰/۸۳۹	-	-	-	-
مدیریتی (M)	۰/۷۲	۰/۶۳۸	۰/۷۸	**۰/۷۰۱	۰/۸۱۲	-	-	-
زیست‌محیطی (E)	۰/۷۵	۰/۶۴۵	۰/۷۷	**۰/۶۷۲	*۰/۶۰۱	۰/۸۰۳	-	-
اجتماعی-فرهنگی (SC)	۰/۷۷	۰/۶۶۹	۰/۷۵	*۰/۵۸۴	**۰/۶۵۹	*۰/۵۷۸	۰/۷۹۵	-
طرح‌های توسعه (DP)	۰/۷۸	۰/۶۷۲	۰/۷۲	**۰/۶۴۵	**۰/۶۳۸	*۰/۵۹۲	*۰/۵۵۶	۰/۷۸۱

**p < 0.01; *p < 0.05.

ورود عوامل تبیین‌کننده ارتباط ساختاری برای ارزیابی نقش متغیرهای مدیریتی، زیست‌محیطی، اجتماعی-فرهنگی و طرح‌های توسعه بر عدم توسعه پایدار منطقه‌ی لواسانات بر مبنای معیارهای پدافند غیرعامل نشان می‌دهد میزان پایایی ترکیبی (CR) و ضریب پایایی (CA) به‌دست آمده بیش از ۰/۷ و میزان میانگین واریانس استخراج‌شده (AVE) که در قطر خطی جدول شماره ۲ مشخص شده است بیش از ۰/۶ می‌باشد. همچنین همبستگی متغیرهای تحقیق که با رنگ تیره مشخص گردیده است در بازه ۰/۷۸ تا ۰/۸۴ بوده که ورود عوامل را برای تبیین چالش‌های پیش روی توسعه پایدار منطقه‌ای با تأکید بر معیارهای پدافند غیرعامل در منطقه‌ی لواسانات به میزان قابل ملاحظه‌ای تشریح می‌کند.

جدول (۳): آماره‌ی ساختار عاملی تأییدی ارتباط ساختاری متغیرهای مستقل و وابسته

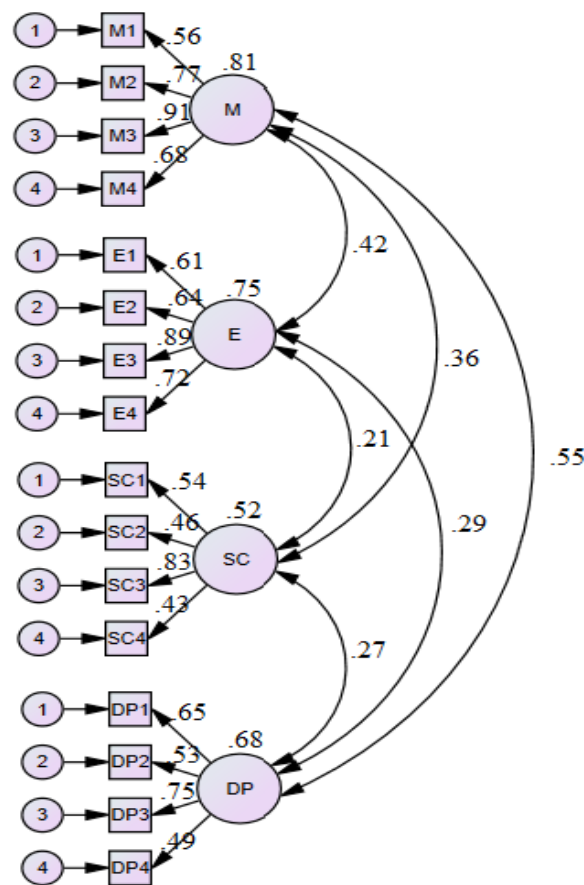
متغیرها	χ^2	df	P	χ^2/df	CFI	IFI	RMSEA
عدم توسعه پایدار منطقه (DR)	۲۲۸/۶۹	۹۹	۰/۰۰۰	۲/۳۱	۰/۹۰۸	۰/۹۵۶	۰/۰۲
مدیریتی (M)	۲۳۲/۶۵	۹۹	۰/۰۰۰	۲/۳۵	۰/۹۴۱	۰/۹۳۷	۰/۰۵
زیست‌محیطی (E)	۲۳۶/۶۱	۹۹	۰/۰۰۰	۲/۳۹	۰/۹۳۹	۰/۹۲۲	۰/۰۴
اجتماعی-فرهنگی (SC)	۲۴۰/۵۷	۹۹	۰/۰۰۰	۲/۴۳	۰/۹۲۴	۰/۹۱۵	۰/۰۲
طرح‌های توسعه (DP)	۲۴۴/۵۳	۹۹	۰/۰۰۰	۲/۴۷	۰/۹۱۷	۰/۹۲۰	۰/۰۳

¹ Composite Reliabilities

² Average Variance Extracted

³ Cronbach's Alpha

مهم‌ترین سنجه‌های شکل‌دهنده‌ی آماری در ساختار عاملی تأییدی سنجه‌ی χ^2 نسبت کای اسکوتر بر درجه آزادی، شاخص برازش تطبیقی^۱ (CFI) و شاخص برازش افزایشی^۲ (IFI) و در نهایت ریشه‌ی میانگین مربعات تقریبی^۳ (RMSEA) می‌باشد. این سنجه‌ها دارای مقدار معینی بوده که تحلیل را معنادار ساخته و به تشریح ارتباط ساختاری متغیرهای به‌دست آمده می‌پردازد. به علت متورم شدن میزان کای اسکوتر در نمونه‌های تحلیلی، اکثر تحلیل‌گران از نسبت کای اسکوتر بر درجه آزادی استفاده می‌کنند که نمونه‌های دقیق تحلیل شده برای شناسایی ساختار را به‌دست می‌دهد. مقدار این نسبت باید ترکیب نیمی از داده‌ها را دربر گیرد. به دیگر سخن نباید کمتر از دو باشد تا بتوان به معناداری داده‌های به کار رفته اطمینان داشت. نتایج تحلیل ساختار ارتباطی سه متغیر شناسایی شده در این سنجه نشان از قابل قبول بودن آن دارد. شاخص‌های برازش تطبیقی و افزایشی مطابق با استانداردهای آماری تعیین شده هرچه به سمت ۱ میل کنند برازش از سطح نکویی بالایی برخوردار خواهد بود. نتایج این دو شاخص برای متغیرها و تبیین ارتباط ساختاری آن‌ها قابل قبول به‌دست آمده است. شاخص ریشه‌ی دوم میانگین مربعات خطای برآورد یا RMSEA نیز آخرین سنجه‌ی ساختارشناسی در این مرحله است که در الگوهای قابل قبول مقدار ۰/۰۸ یا کمتر دارد. برازش الگوهایی که مقادیر بالاتر از ۰/۱ دارند، ضعیف برآورد می‌شوند. همان‌طور که در جدول شماره ۳ مشاهده می‌شود، مقدار این شاخص برای الگوی اندازه‌گیری کمتر از ۰/۰۸ است که نشان‌دهنده‌ی برازش مناسب الگوها، توسط داده‌ها است. در نهایت، با توجه به مطالب یادشده می‌توان نتیجه گرفت الگوهای اندازه‌گیری برازش خوبی دارند و به این معناست که متغیرهای آشکار به‌خوبی می‌توانند متغیرهای پنهان را اندازه‌گیری کنند.



شکل (۳): معماری ساختار ارتباطی چالش‌های پیش روی توسعه پایدار منطقه‌ای با تأکید بر معیارهای پدافند غیرعامل در منطقه‌ی لوسانات

¹ Comparative Fit Index

² Incremental Fit Index

³ Root-Mean-Square-Error of Approximation

بر اساس نتایج به دست آمده مهمترین چالش‌های پیش روی توسعه پایدار منطقه‌ای با تأکید بر معیارهای پدافند غیرعامل در منطقه‌ی لواسانات به ترتیب عبارتند از متغیرهای مدیریتی، زیست‌محیطی، طرح‌های توسعه و اجتماعی-فرهنگی که ارزش ضریب آنها بر مبنای مدل ساختاری ۰/۸۱، ۰/۷۵، ۰/۶۸ و ۰/۵۲ می‌باشد. همچنین در بین متغیرهای فرعی مهمترین چالش‌ها مربوط به متغیرهای نبود نظام یکپارچه‌ی مدیریت و برنامه‌ریزی در فرایند مدیریت منطقه و نارسایی در ارتباطات میان سازمانی به منظور مشارکت حداکثری سازمان‌های مرتبط، تخریب بیش از حد محیط‌زیست در راستای سودآوری منطقه، اعتقاد و استفاده از الگوهای سنتی و عدم پذیرش فرهنگ تغییر به الگوهای نوین مدیریت دانش و مشارکت مردم در حوزه‌ی بحران و عدم پویایی و تعریف ساختار تصمیم‌گیری برای نظارت بر اجرای قوانین و مقررات مدیریت بحران و لزوم بازنگری در آنها بوده که به ترتیب ضریب مدل ساختاری برای آنها ۰/۹۱، ۰/۸۹، ۰/۸۳ و ۰/۷۷ محاسبه شده است.

پس از بررسی و تأیید الگوهای اندازه‌گیری برای آزمون معناداری فرضیه‌ها دو شاخص جزئی مقدار بحرانی و P به کار گرفته شده است. بر اساس سطح معناداری ۰/۰۵ مقدار بحرانی می‌بایست بیشتر از ۱/۹۶ باشد، مقدار پارامتر کمتر از این در الگو، با اهمیت شمرده نمی‌شود. همچنین، مقادیر کوچک‌تر از ۰/۰۵ برای مقدار P حاکی از تفاوت معنادار مقدار محاسبه شده برای وزن‌های رگرسیونی با مقدار صفر در سطح ۹۵ درصد اطمینان است. بر اساس نتایج مدل مقدار بحرانی برای ۴ متغیر مورد بررسی بالاتر از ۱/۹۶ محاسبه شده و حاکی از تأثیر ابعاد مختلف مدیریتی، زیست‌محیطی، طرح‌های توسعه و اجتماعی-فرهنگی بر عدم توسعه پایدار منطقه‌ی لواسانات بر مبنای معیارهای رویکرد پدافند غیرعامل می‌باشد.

همچنین بر اساس مشاهدات میدانی نگارندگان و مصاحبه با حجم نمونه می‌توان چالش‌های پیش روی توسعه پایدار منطقه‌ی لواسانات بر مبنای رویکرد پدافند غیرعامل را در ابعاد مورد بررسی به شرح زیر تشریح نمود.

الف) شاخص‌های مدیریتی

شاخص‌های مدیریتی از مهمترین چالش‌های توسعه پایدار منطقه‌ی لواسانات محسوب می‌گردند. عدم وجود مدیریت یکپارچه و سیستمی و ارتقاء ارتباطات عمودی و افقی میان سازمانی، عدم تعامل، مشارکت و اعتماد نهادی، نبود قوانین الزام‌آور در عرصه‌های مختلف و عدم شکل‌گیری دیدگاه برنامه‌ریزی موازی در ابعاد مختلف اجتماعی، اقتصادی، کالبدی و زیست‌محیطی علاوه بر کاهش پایداری منطقه، اثرات احتمالی مخاطرات و بحران‌ها را نیز افزایش خواهد داد. همچنین در منطقه، مدیریت بحران یکپارچه و سیستمی در ابعاد پیشگیری، آمادگی، مواجهه و توانمندسازی و بهسازی به درستی تحقق نیافته است.

ب) شاخص‌های زیست‌محیطی

عدم وجود برنامه‌ریزی مناسب کاربری اراضی از یک سو و تخریب محیط‌زیست در راستای ایجاد ساخت‌وسازهای جدید و سودآوری یکی دیگر از مهمترین چالش‌های توسعه پایدار منطقه می‌باشد. از بین رفتن الگوهای بومی-سنتی (تخریب اماکن تاریخی و سنتی و جایگزینی آنها با ویلاهای جدید و کسب سود) و به تبع آن کاهش هویت مکانی را عاملی در جهت عدم تحقق توسعه پایدار منطقه و به تبع آن افزایش بحران‌های مختلف محسوب می‌گردد. همچنین در دهه‌های اخیر، با توجه به روند شهرگرایی، تبدیل روستاها (که به عنوان پس کرانه‌های شهری شناخته می‌شوند) به شهر و تغییر ماهیت روستاها به ویژه در برخی از مناطق که دارای ویژگی‌های طبیعی برجسته‌ای هستند، باعث شده است در این نواحی نقش روستا و عملکردهای متعارف آن به مراکز تفرجگاهی تبدیل شده و با گسترش بی‌رویه در این زمینه این نواحی و نقش و عملکرد آنها رو به نابودی گذاشته شود. لذا نیاز به برنامه‌ریزی و جهت‌بخشی توسعه پایدار امری اجتناب‌ناپذیر است، به ویژه بدان دلیل که این توانمندی‌های طبیعی در جوار کلان‌شهر تهران به عنوان ریه‌های تنفسی شهر تهران عمل نموده و شرایط زیست را فراهم ساخته و تغییرات بی‌رویه‌ی کارکرد و

ساخت‌وسازهای واقع در روستاهای این مناطق با تغییر کارکردها، به مرور شرایط دشواری را برای تهران به وجود آورده و همواره به پیچیده شدن شرایط زیست خواهد انجامید.

(ج) شاخص‌های اجتماعی-فرهنگی

تغییرات اجتماعی منطقه و ایجاد قشری جدید از مرفه‌ها در مقابل ساکنان بومی که دارای ارزش‌های اجتماعی، فرهنگی و اقتصادی متفاوتی می‌باشند، موجب بروز انواع بحران‌ها و عدم توسعه منطقه را باعث گردیده است.

(د) طرح‌های توسعه

از مهمترین علل عدم تحقق‌پذیری توسعه پایدار منطقه‌ی لواسانات از منظر رویکرد پدافند غیرعامل می‌توان به نارسایی‌های طرح‌های نیز اشاره کرد. نارسایی در الگوی طرح‌ها: (اثبات‌گرایی، سیستم‌باور، مرکز‌گرا و دولت‌محور)، نارسایی در محتوای طرح‌ها: (دولتی بودن و مشارکت‌ناپذیری، موضوع‌شناسی نامناسب و جمع‌آوری داده‌های غیرمرتبط، عدم تفکیک مداخلات در حوزه‌های مختلف، نبود نظام مدون نظارت، تأکیدات کالبدی صرف، آرمان‌گرایانه بودن، عدم توجه به نسبیّت‌گرایی و انعطاف‌ناپذیری) و نارسایی پیشنهادها و راهبردهای طرح‌ها: (کمی‌گرا، استنتاج ناقص، عدم کارایی، دربرنگرفتن کلیه‌ی سطوح و اقشار).

نتیجه‌گیری

توسعه پایدار مدیریت روابط سیستم‌های انسانی و اکوسیستم‌ها به منظور استفاده پایدار از منابع در جهت تأمین رفاه حال و آینده انسان‌ها و اکوسیستم‌ها تعریف می‌شود. شرط رسیدن به توسعه پایدار توجه به مؤلفه‌های امنیتی و کاهش بحران‌های محیطی و انسانی و اثرات آنها می‌باشد. در چند سال اخیر، به جای درک سنتی از مقوله‌ی امنیت، کلیدواژه‌ی «امنیت پایدار» مفهوم‌سازی شده است. امنیت پایدار، امنیتی است دیرپا و خلل‌ناپذیر؛ دیرپاست بدین معنا که کشورها در درازمدت از مواهب امنیت بهره‌مند شوند و خلل‌ناپذیر است، بدین معنا که جوامع، در مقابل مخاطراتی که ثبات‌شان را تهدید می‌کند، مقاوم‌سازی شده باشند. در قلمرو مورد پژوهش (لواسانات) منظور از امنیت علاوه بر بحث امنیت کلی در مصادیق ناشی از امنیت ملی، مواجهه با انواع مخاطرات و بحران‌ها در منطقه و اثرات ناشی از آن برای شهرهای اطراف به ویژه کلان‌شهر تهران می‌باشد. در این راستا، نیاز به دیدگاهی جامع و تدوین قوانین و مقررات اساسی در ابعاد مختلف زمین و جلوگیری از تخریب محیط‌زیست به منظور جلوگیری از انواع بحران‌ها و مخاطرات احساس می‌گردد. در این راستا، تغییرات سریع کاربری‌ها بدون توجه به نقش و کارکرد منطقه به عنوان ریه‌های تنفسی تهران از یک سو و آسیب‌پذیر نمودن منطقه در برابر انواع مخاطرات طبیعی از جمله سیلاب متضاد با مفهوم امنیت پایدار می‌باشد. از طرفی بررسی‌های به عمل در پژوهش حاضر نشان می‌دهد که به منظور تحقق توسعه پایدار منطقه‌ی لواسانات از منظر پدافند غیرعامل و شاخص‌های امنیتی چالش‌های اساسی در ابعاد مختلف مدیریتی، طرح‌های توسعه، زیست محیطی و اجتماعی-فرهنگی قابل مشاهده است. متأسفانه در منطقه‌ی لواسانات مفهوم توسعه پایدار تنها در بخش اول آن یعنی تأمین رفاه حال انسان‌ها خلاصه می‌شود و آینده‌نگری در اکثر بخش‌ها نادیده گرفته شده است. از طرفی عدم کفایت قوانین موجود باعث گردیده که افراد مرفه کلان‌شهر تهران با توجه به علایق خود به تغییرات کاربری گسترده با تخریب محیط‌زیست دست بزنند. همچنین نفوذ این افراد به منطقه (با توجه به موقعیت و آب‌وهوای مناسب) و عدم سازگاری با افراد بومی در ابعاد اجتماعی، فرهنگی و اقتصادی باعث بروز ناهنجاری‌های مختلف گردیده است. بنابراین به منظور تحقق توسعه پایدار در منطقه با تأکید بر پدافند غیرعامل نیاز به یک برنامه‌ریزی استراتژیک با تلفیق اهداف اجتماعی، اقتصادی و زیست محیطی در راستای مقابله با انواع بحران‌ها و مخاطرات احساس می‌گردد. توجه به خصوصیات فرهنگی و اجتماعی منطقه درک بهتری از مفاهیم به ما می‌دهد و گاهی استفاده از این ظرفیت‌های فرهنگی برای پیشبرد اهداف در منطقه بسیار راهگشا است. بنابراین ارائه‌ی الگویی برای مشارکت جامعه‌ی محلی در راستای تعیین بهترین مسیر برای توسعه پایدار و مقابله با انواع مخاطرات ضروری است. از طرفی مدیریت ضعیف منطقه در بهبود خدمات‌رسانی

در مواقع بحرانی، نبود شبکه‌ی معابر مناسب، مناطق اسکان موقت و تخریب گیاهان و درختان در مناطقی که نفوذ سیلاب‌ها را موجب می‌شود، باعث گردیده تا برنامه‌ریزی توسعه‌ی پایدار بر مبنای پدافند غیرعامل در منطقه بیش از پیش محسوس گردد. همچنین برنامه‌ریزی در راستای ایجاد کاربری‌های چندمنظوره و استقرار انواع خدمات امداد و نجات در بطن منطقه ضرورتی اجتناب‌ناپذیر می‌باشد.

منابع

- حسینی، سیدبهشید. (۱۳۸۶). تدوین معیارهای پدافند غیرعامل در معماری اماکن عمومی. تهران: مؤسسه‌ی آموزشی و تحقیقاتی پدافند غیرعامل و دانشکده‌ی معماری و شهرسازی دانشگاه هنر تهران.
- حکیم‌دوست، سید یاسر؛ مرادی، محمود؛ رستمی، شهابخت؛ نظری، عبدالحمید. (۱۳۹۷). تحلیل فضایی زیست‌پذیری در روستاهای مرزی شهرستان هیرمند با تأکید بر پدافند غیرعامل. اقتصاد فضا و توسعه‌ی روستایی، دوره‌ی ۷، شماره ۲۶، صص ۱۲۶-۱۰۱.
- رهنمایی، محمدتقی؛ پورموسوی، سیدموسی. (۱۳۸۵). بررسی ناپایداری‌های امنیتی کلان‌شهر تهران براساس شاخص‌های توسعه‌ی پایدار شهری. پژوهش‌های جغرافیایی، دوره‌ی ۳۸، شماره ۵۷، صص ۱۹۳-۱۷۷.
- زیاری، کرامت‌اله. (۱۳۹۴). برنامه‌ریزی شهرهای جدید. تهران: انتشارات سمت.
- سرتیپی، زهرا؛ مدیری، مهدی؛ پیشگاهی‌فرد، زهرا (۱۴۰۱). شناسایی پیشران‌های کلیدی در راستای تحقق‌پذیری امنیت پایدار منطقه‌ای بر اساس معیارهای پدافند غیرعامل (مطالعه موردی: منطقه‌ی لواسانات). جغرافیا و مطالعات محیطی، دوره‌ی ۱۱، شماره ۴۱، صص ۵۴-۳۹.
- شاهپوندی، احمد؛ ریسی و اتانی، رضا؛ شیخی، حجت. (۱۳۸۸). تحلیلی بر توزیع فضایی جرائم در مناطق شهر اصفهان. دانش انتظامی اصفهان، دوره‌ی ۱۱، شماره ۴۵، صص ۱۸۲-۱۵۳.
- ضرابی، اصغر؛ تبریزی، نازنین. (۱۳۹۰). تعیین سطوح توسعه‌یافتگی شهرستان‌های استان مازندران با رویکرد تحلیل عاملی. جغرافیایی آمایش محیط، دوره‌ی ۴، شماره ۱۲، صص ۷۷-۶۳.
- کامران، حسن؛ حسینی امینی، حسن. (۱۳۹۱). کاربرد پدافند غیرعامل در جغرافیا و برنامه‌ریزی شهری (مطالعه موردی: شهرستان شهریار). مطالعات مدیریت شهری، دوره‌ی ۳، شماره ۸، صص ۱۲۰-۱۰۷.
- کامران، حسن؛ حسینی امینی، حسن؛ پریزادی، طاهر. (۱۳۹۰). تحلیل ساختارهای شهر شهریار و راهبردهای پدافند غیرعامل. جغرافیا، دوره‌ی ۹، شماره ۳۰، صص ۳۷-۵.
- کاملی‌فر، محمدجواد. (۱۳۹۷). تحلیل حکمروایی شهری دانش‌بنیان و تأثیر آن در ارتقاء عملکرد نظام مدیریت بحران در کلان‌شهر تبریز. رساله دکتری جغرافیا و برنامه‌ریزی شهری، دانشگاه شهید چمران اهواز، دانشکده علوم انسانی، استاد راهنما محمد علی فیروزی.
- لیلیان، رضا؛ رخشانی‌نسب، حمیدرضا؛ رمضان‌زاده، رقیه. (۱۳۹۰). تحلیل عوامل مؤثر بر توسعه‌ی منطقه‌ای در ایران. مطالعات مدیریت شهری، سال سوم، دوره‌ی ۳، شماره ۶، صص ۱۱۲-۹۵.
- مجتبی، معصومه؛ استعلاجی، علیرضا. (۱۴۰۱). ارزیابی عوامل کالبدی-اقتصادی و محیطی تأثیرگذار بر تحلیل آسیب‌پذیری فضای شهری در برابر زلزله با رویکرد پدافند غیرعامل (مطالعه موردی: ناحیه ۵ شهر ری، منطقه ۲۰ تهران). تحقیقات کاربردی علوم جغرافیایی، دوره‌ی ۲۲، شماره ۶۵، صص ۱۷۱-۱۵۷.
- مدیری، آتوسا. (۱۳۸۵). جرم خشونت و احساس امنیت در فضاهای عمومی شهر. رفاه اجتماعی، دوره‌ی ۵، شماره ۲۲، صص ۲۹-۱۱.
- ملکی، سعید؛ زادولی‌خواجه، شاهرخ؛ زادولی، فاطمه. (۱۳۹۴). پدافند غیرعامل در طراحی و برنامه‌ریزی شهری. تهران: انتشارات راه تدبیر.

Aljerf, L., & Choukaife, A. (2016). Sustainable development in Damascus University: a survey of internal stakeholder Views. *Journal of Environmental Studies and Sciences*, 2(2), 1-12.

Apostolache, M. A. (2014). Regional Development in Romania—From Regulations to Practice. *Procedia Economics and Finance*, 8, 35-41.

