



"Research Article"

10.71737/JPM.2025.3053541



## Designing a Supply Chain Resilience Assessment Model within the NDEA Approach A Case of Study of Government Hospitals of Yazd Province

Mohsen Shafiei Nikabadi<sup>\*1</sup>, Fereshteh Bahrani<sup>2</sup>

(Received:2023.05.20 - Accepted:2023.08.09 )

### Abstract:

As one of the most important institutions providing health and treatment services, the hospital plays an important role in the return of the physical and mental health of the society; therefore, effective management during a crisis can have a significant effect on the optimal performance of this institution. Resilient hospitals play a vital role in reducing mortality and severity of injuries by providing emergency services needed during accidents and disasters. Hence, this research was carried out with the aim of designing a model for assessing the resilience of the supply chain of public hospitals in Yazd province with the approach of network data coverage analysis (NDEA). This research is applied in terms of purpose and a descriptive-survey study in terms of method. The data has been collected through the review of articles and opinions of experts in the field of health. Determining the effective and ineffective hospitals, and finally, according to the results of the data coverage analysis, the sensitivity analysis of the data has been done. The results of the envelopment analysis of the input-oriented network data revealed that only 07percent of the studied hospitals were efficient. After determining the efficiency at four stages and the efficiency of the network, the hospitals were respectively ranked from the most efficient to the least efficient, and at the end, some suggestions for improving the efficiency of hospitals and future research were provided.

**Key Words:** performance evaluation, resilience, hospital supply chain, network data envelopment analysis

---

1- Associate Professor, Department of Industrial Management, Semnan University, Semnan, Iran.

\*.Corresponding Author: shafiei@semnan.ac.ir

2- Ph.D. Candidate, Department of Industrial Management, Semnan University, Semnan, Iran. Bahrani

## 1. Introduction

Today, severe environmental changes and their unpredictability have increasingly attracted the attention of managers and planners in various fields. Lack of attention to these sudden and surprising changes not only puts organizations and institutions under threat and destruction, but it can also lead to human crisis in organizations such as hospitals (Khadmi-Jalgah-Najad, 2019). The importance of health supply chain is of great interest not only for the private sector to increase profits and reduce costs, but also for governments and the general public. In fact, it can have a direct impact on the quality of life of people in society. Achieving an ideal and efficient supply chain can be a fundamental step in improving the satisfaction of patients and health professionals and reducing costs. Hospitals are vital social institutions that provide essential health services to save lives and promote human health. However, the potential of hospitals to reduce risk and disasters is not only to continue providing essential health services in times of crisis, but also to manage community resilience to disasters in normal times (Ito & Aruga, 2022). Therefore, according to the type of function they have and being in the first place of reference for the injured, hospitals should have the best performance. Therefore, in order to maintain the basic functions and quickly return the hospital to its original state, the resilience of the hospital is important (Mohammed Hosseini Issini, 2019), which calls attention to the necessity of availability and efficiency of hospitals. With the increasing impact of disasters on people's lives in recent times, the need for resilience in the health care supply chain is very vital (Beg et al., 2019). The field of health and medicine is one of the fields where many disorders and risks occur (Mohammadipour, 2019). In this situation, people also expect hospitals to have a high level of continuity and sustainability, that is, to be available at all hours and provide medical care (Ernest Dube, 2020). Therefore, to maintain the performance of a hospital during disasters (Hiba Mehtadi et al., 2021), supply chain resilience is defined as the ability to proactively plan and design the supply chain network to anticipate unexpected disruptive events and respond adaptively to disruptions, which requires coordination and integration of resources and capabilities of supply chain entities to ensure adequate preparedness,

effective recovery and response , and most importantly, providing robust services to patients in the event of a disruption. However, this supply chain must also support the well-being of its customers (Sawyer & Harrison, 2022). Hence, based on aforementioned points and the importance of resilience in the field of health, especially hospitals, this research aims to provide a suitable model to evaluate the efficiency of the resilience of the supply chain through the overlay analysis of network data in the studied hospitals.

## 2. Literature Review

Health and safety are considered among the most important objectives in every country, and this is exemplified in the Constitution of the Islamic Republic of Iran, which highlights their importance as well. The health and community hygiene sector consistently aims to use minimal resources as efficiently as possible to deliver high-quality health and treatment services (Khatami Firouzabadi et al., 2017). Hence, it is important to evaluate the efficiency of health systems and medical centers at both micro and macro levels. In recent years, managers at these centers have shown a strong commitment to meeting the different needs of patients with high quality services. To achieve this goal, it is necessary to assess the performance and efficiency of each department within health centers (Jehan-tigh and Astavareh, 2016). Performance evaluation is a process that organizations always pursue to assess in various ways, aiming to improve and promote the organization's members and activities. In this regard, hospitals, as the most important units of the healthcare service delivery system, feel the need for performance evaluation more than other organizations since the weak performance of managers causes delay in the treatment or progression of diseases or death (Nazari, 1996). Therefore, in order to perform better, hospital managers need to examine the efficiency of different departments of hospitals and determine the causes of their inefficiency, which leads to people's satisfaction with the health and medical services of the country. (Samuel et al., 2014). In order to provide medical services and fulfill their mission, hospitals are made up of different departments. Thus, when examining the efficiency of hospitals, we should pay attention to

examining their different units. These sectors have different inputs and outputs, and these inputs and outputs do not necessarily have the same scale. Therefore, the technique of data envelopment analysis can be used to check the efficiency of hospitals. On the other hand, in line with the primary objective of the research—to model and identify factors affecting hospital performance, compare units with one another, and rank them—the data envelopment analysis technique can effectively accomplish this goal (Shafi'i Nikabadi and Hosseini, 2018). In a comprehensive definition of resilience is considered as the ability of a system based on four actions of planning and preparation, returnability, recovery and adaptation in adverse events (Linko & Trump, 2020). At the time of an accident, hospitals, in addition to receiving and treating the injured, continue to take care of the existing patients. Therefore, in order to face these conditions, the concept of resilience should be considered (Khademi Jalgenejad, 2018). By creating resilient health systems, the hospital is able to predict, respond, cope and recover, and is also compatible with shocks and tensions (Laberda et al., 2017). Data envelopment analysis is a mathematical programming approach, one of the non-parametric methods of evaluating the performance and ranking of homogeneous decision-making units (Pratab Singh et al., 2022) which is also used for relative evaluation using multiple inputs and outputs. Scores evaluate the efficiency of decision-making units (Shafii Nik-Abadi et al., 2017). Since the conventional envelopment analysis models cannot be used to measure the performance of units with a network structure, the network data envelopment analysis approach should be used (Pikani et al., 2022), which can evaluate the performance of units with a network structure such as two-stage, series, parallel, mixed, etc. (Kao, 2017)

### 3. Methodology

In terms of the purpose, this research is applied one, based on mathematical modeling with the help of the evaluation method. Regarding data collection, using library studies and the review of the related research and the opinions of health experts in the field under investigation, 10 main dimensions with 40 sub-dimensions were

identified and examined. Since the aim of this research was to provide a suitable model to evaluate the efficiency of hospitals with an emphasis on the resilience component of the hospital supply chain, the data analysis method was based on open multi-stage NDEA and the statistical population included public hospitals in Yazd province in the summer of 1401. In this research, using Lingo software, optimal values were found.

#### **4. Results**

The present research findings enable managers to evaluate their performance against competitors and identify reasons and weaknesses for any low performance and take action to fix them. The output of the model and the hospital ranking help managers to examine the input, intermediate and output data in order to enhance their performance and take action to improve the status of these variables and strengthen the resilience of the hospital supply chain.

The results of the present study reveal that the resilience indicators of hospitals in terms of coordination with suppliers, stock management, support systems, medical equipment management strategies, government and organizations support for recovery and the nature and severity of the accident, compared to other indicators, and are not in favorable conditions to handel disruptions and crises, and they require attention and reinforcement. Also, in order to enhance patient satisfaction, the factors that lead to the deterioration of the target function should be minimized ensuring adequate preparation to handle crisis situations effectively and achieve the desired situation with proper planning since hospitals are among the most important organizations that provide medical care, in order to be efficient and perform well, they must respond in the best possible way when confronting accidents.

#### **5. Discussion**

The present research findings enable managers to evaluate their performance against competitors and identify reasons and weaknesses for any low performance and take action to fix it. The output of the model and the hospital ranking help managers to examine the input, intermediate and output data in order to enhance their performance and

take action to improve the status of these variables and strengthen the resilience of the hospital supply chain. In order to create resilience, several factors are involved, and by examining them, solutions are provided to reduce the disruptive factors. Some factors involved in creating resilience are continuous examination of the necessary equipment and emergency drugs and their supply and their proper management and storage. Additionally, ensuring that hospitals and suppliers meet their obligations in order to integrate the supply chain and its various sectors, establishing long-term contracts with suppliers in order to increase cooperation, planning crisis management, and activating the hospital incident command process to be ready and give timely responses to warnings in accord with incidents are among the issues to be considered.



10.71737/JPM.2025.3053541



(مقاله پژوهشی)

## طراحی مدل ارزیابی تابآوری زنجیره تامین با رویکرد تحلیل پوششی داده‌های شبکه‌ای (مورد مطالعه: بیمارستانهای دولتی استان یزد)

محسن شفیعی نیک‌آبادی<sup>۱\*</sup>، فرشته بهرامی<sup>۲</sup>  
(دریافت: ۱۴۰۲/۰۲/۳۰- پذیرش نهایی: ۱۴۰۲/۰۵/۱۸)

### چکیده

بیمارستان به عنوان یکی از مهمترین نهادهای ارائه دهنده خدمات بهداشتی و درمانی نقش مهمی را در بازگشت سلامت جسمی و روانی جامعه دارد لذا اعمال مدیریت کارآمد در زمان وقوع بحران می‌تواند در عملکرد مطلوب و بهینه این نهاد تأثیر بسزایی داشته باشد. بیمارستانهای تاب آور با ارائه خدمات اورژانسی مورد نیاز در هنگام حوادث و بلايا نقش حیاتی در کاهش مرگ و میر و شدت جراحات دارند. لذا این پژوهش با هدف "طراحی مدل ارزیابی تابآوری زنجیره تامین بیمارستانهای دولتی استان یزد با رویکرد تحلیل پوششی داده‌های شبکه‌ای" انجام شده است. روش پژوهش: این پژوهش از نظر هدف، کاربردی و از نظر نوع روش یک مطالعه توصیفی-پیمایشی است. داده‌ها از طریق بررسی مقالات و نظرات خبرگان حوزه سلامت گردآوری گردیده است. تحلیل داده‌ها با استفاده از تحلیل پوششی داده‌های شبکه‌ای چند مرحله‌ای انجام گرفته است. یافته‌ها: تعیین بیمارستانهای کارا و ناکارا و در نهایت با توجه به نتایج حاصل از تحلیل پوششی داده‌ها به تحلیل حساسیت داده‌ها پرداخته شده است. نتیجه‌گیری: نتایج حاصل از تحلیل پوششی داده‌های شبکه‌ای ورودی محور نشان داده است که تنها ۷ درصد از بیمارستان‌های مورد مطالعه کارا بوده و پس از تعیین کارایی ۴ مرحله و در نتیجه کارایی شبکه، بیمارستانها به ترتیب (از بیشترین کارایی به کمترین کارایی) رتبه‌بندی شده و در آخر پیشنهاداتی جهت بهبود کارایی بیمارستان‌ها و تحقیقات آتی ارائه شده است.

**واژه‌های کلیدی:** ارزیابی عملکرد، تابآوری، زنجیره تامین بیمارستان، تحلیل پوششی داده‌های شبکه‌ای

۱. دانشیار گروه مدیریت صنعتی، دانشگاه سمنان، سمنان، ایران.

\*نویسنده مسؤول: shafiei@semnan.ac.ir

۲- دانشجوی دکتری گروه مدیریت صنعتی، دانشگاه سمنان، سمنان، ایران. Bahrami.f2022@semnan.ac.ir

## مقدمه

امروزه تغییرات شدید محیطی و غیرقابل پیش بینی بودن آنها به طور فزاینده‌ای توجه مدیران و برنامه‌ریزان حوزه‌های مختلف را به خود جلب کرده است. کم توجهی به این تغییرات غافلگیر کننده و برق آسا نه تنها سازمانها و موسسات را در معرض تهدید و نابودی قرار می‌دهد بلکه در سازمان‌هایی مانند بیمارستان می‌تواند بحران انسانی به دنبال داشته باشد. بنابراین مقابله با عدم اطمینان و تطبیق سریع با تغییرات محیطی از مهمترین عوامل موفقیت در هر سازمان به شمار می‌رود (خادمی جلاگه‌نژاد، ۱۳۹۹). اهمیت موضوع زنجیره تامین سلامت نه تنها از طرف بخش خصوصی برای افزایش سود و کاهش هزینه بلکه برای دولت‌ها و عموم مردم نیز بسیار مورد توجه است و تاثیر مستقیمی روی کیفیت زندگی افراد جامعه دارد. دستیابی به زنجیره تامین ایده‌آل و کارآمد می‌تواند گامی اساسی در بهبود رضایت بیماران و دست اندرکاران سلامت و کاهش هزینه‌ها داشته باشد. همچنین طی سالهای اخیر، با گسترش مراجعین به بیمارستان‌ها به دلیل اختلالات و بلایا در زنجیره تامین سلامت و به طور خاص بیمارستان‌ها دچار اختلال گسترده شده‌اند (محمد حسینی ایسینی، ۱۳۹۹). بیمارستان‌ها مؤسسات حیاتی اجتماعی هستند که خدمات بهداشتی ضروری را برای نجات جان افراد و ارتقای سلامت انسان ارائه می‌کنند. با این حال، پتانسیل بیمارستان‌ها برای کاهش خطر و بلایا، نه تنها برای ادامه ارائه خدمات بهداشتی ضروری در مواقع بحران، بلکه برای مدیریت تاب‌آوری جامعه در برابر بلایا در زمان‌های عادی انجام می‌شود (ایتو و آروگا<sup>۱</sup>، ۲۰۲۲). بعبارتی بیمارستان‌ها به عنوان ساختمان‌های استراتژیک در حوادث خطرناک شناخته می‌شوند و نقش کلیدی در شرایط بحران دارند (شوشانگ و همکاران<sup>۲</sup>، ۲۰۲۰). لذا با توجه به نوع کارکرد و قرار داشتن در اولین جایگاه مراجعه آسیب‌دیدگان، باید بهترین عملکرد را داشته باشد؛ بنابراین برای حفظ عملکردهای اساسی و بازگشت سریع بیمارستان به حالت اولیه، تاب‌آوری بیمارستان حائز اهمیت است (محمد حسینی ایسینی، ۱۳۹۹) و این امر لزوم در دسترس و کارآمد بودن بیمارستان‌ها را مورد توجه قرار می‌دهد، همچنین بیمارستان‌ها باید بتوانند با افزایش ناگهانی تقاضا، به‌ویژه در هنگام وقوع بلایای طبیعی، پاسخگو باشند، حتی زمانی که اثرات بلایا توسط این مؤسسات و کارکنان آنها احساس می‌شود. بلایا، رویدادهای ناگهانی و غیرمنتظره شامل: زلزله، سیل، طوفان، سونامی، آتش‌سوزی و سایر رویدادهای شدید آب و هوایی مانند امواج گرما .. (کوری و همکاران<sup>۳</sup>، ۲۰۱۸)؛ حوادث بیولوژیکی، شیمیایی و هسته‌ای،

1. Ito & Aruga
2. Shushang, et al
3. Corey, et al



تروریسم و بیماری همه‌گیر می‌باشند (حسن و همکاران<sup>۱</sup>، ۲۰۱۹). بروز حوادث و رخداد‌های غیرمنتظره امری طبیعی و غیرقابل اجتناب است. رخدادهایی که برای مدیریت چالش‌های آتی نیاز به افزایش تاب‌آوری زنجیره به عنوان یکی از مراکز پریسک با بالاترین میزان مواجهه با شرایط غیرمنتظره و ارائه راهکارهایی برای افزایش میزان تاب‌آوری برای تداوم ارائه خدمات مناسب در زمان وقوع پیشامدهاست (ظروفی، ۱۴۰۰). در دسترس بودن عرضه، منبع‌یابی جهانی و افزایش برون سپاری؛ این زنجیره‌های تامین را طولانی‌تر و پیچیده‌تر کرده است. بنابراین زنجیره‌های تامین بهداشت و درمان در برابر اختلالات آسیب‌پذیرتر شده‌اند. با تاثیر فزاینده بلایا بر زندگی انسان‌ها در زمان‌های اخیر، نیاز به تاب‌آوری در زنجیره تامین مراقبت‌های بهداشتی بسیار حیاتی است (بگ و همکاران<sup>۲</sup>، ۲۰۱۹؛ آلد ریگتی و همکاران<sup>۳</sup>، ۲۰۱۹). زیرا این موارد نه تنها تقاضای خدمات زنجیره تامین را افزایش می‌دهند، بلکه تداوم ارائه خدمات بهداشتی را نیز برهم می‌زنند. امروزه قابلیت تاب‌آوری این توانایی را به زنجیره تامین می‌دهد تا پس از اختلال بتواند به حالت اولیه خود یا یک حالت جدید و مطلوب‌تر بازگردند. حوزه سلامت و پزشکی یکی از حوزه‌هایی است که اختلالات و ریسک‌های زیادی در آن اتفاق می‌افتد (محمدی پور، ۱۳۹۹). مردم نیز در این شرایط انتظار دارند که بیمارستان‌ها سطح بالایی از تداوم و پایداری را داشته باشند، یعنی در همه ساعات در دسترس باشند و مراقبت‌های پزشکی ارائه کنند (ارنست دویه<sup>۴</sup>، ۲۰۲۰). با این حال، نمونه‌های مستندی وجود دارد که در آن بیمارستان‌ها در چنین شرایطی تحت فشار قرار گرفته‌اند که منجر به شکست جزئی یا کامل در برآوردن چنین انتظاراتی می‌شود. لذا برای حفظ عملکرد یک بیمارستان در هنگام بلایا (هیبا مهتدی و همکاران<sup>۵</sup>، ۲۰۲۱)؛ تاب‌آوری زنجیره تامین به عنوان توانایی برنامه‌ریزی و طراحی فعالانه شبکه زنجیره تامین برای پیش‌بینی رویدادهای مخرب غیرمنتظره و پاسخ انطباقی به اختلالات تعریف شده است. برای زنجیره‌های تامین مراقبت‌های بهداشتی، این امر مستلزم هماهنگی و یکپارچه‌سازی منابع و قابلیت‌های نهادهای زنجیره تامین برای اطمینان از آمادگی کافی، بازیابی مؤثر و پاسخگویی است، اما مهم‌تر از همه، ارائه خدمات قوی به بیماران در صورت بروز اختلال می‌باشد با این حال، این زنجیره تامین باید از رفاه مشتریان خود نیز حمایت کند (ساویر و هریسون<sup>۶</sup>، ۲۰۲۲). بنابراین با توجه به مطالب گفته شده و اهمیت تاب‌آوری حوزه سلامت بویژه بیمارستانها این پژوهش

1. Hassan, et al
2. Beg, et al
3. Aldrighetti, et al
4. Ernest dubbed
5. Hiba Mehtadi, et al
6. Sawyer & Harrison

درصد است تا با ارائه مدل مناسبی به ارزیابی کارایی تابآوری زنجیره تامین از طریق روش تحلیل پوششی داده‌های شبکه‌ای در بیمارستانهای مورد مطالعه بپردازد. با توجه به نکات مطرح شده، سوالات این پژوهش عبارتست از:

- ۱) شاخص‌های تابآوری ارزیابی بیمارستانهای دولتی استان یزد کدام‌اند؟
- ۲) مدل ارزیابی تابآوری با رویکرد DEA شبکه‌ای در بیمارستانهای دولتی استان یزد چگونه است؟
- ۳) کاراترین بیمارستانهای دولتی استان یزد بر اساس شاخص‌های تابآوری و مدل DEA شبکه‌ای کدام‌اند؟

هر پژوهش‌گام‌های مختص به خود را دارد، در پژوهش حاضر فرآیند انجام پژوهش به شرح شکل ۱ است:



شکل ۱: فرآیند پژوهش

Figure 1: Research process

مساله بهداشت و سلامت در هر کشور یکی از مهمترین اهداف اصلی هر کشور محسوب می‌شود و در اثبات این گفته می‌توان به قانون اساسی جمهوری اسلامی ایران اشاره کرد. بخش سلامت و بهداشت جامعه، همواره به دنبال این هدف هستند تا از حداقل منابع به بهترین شکل استفاده نموده تا به بهترین نحو، خدمات بهداشتی و درمانی را ارائه نمایند (خاتمی فیروز آبادی و همکاران، ۱۳۹۷). ارزیابی بهره‌وری سیستمهای سلامت و مراکز درمانی در دو سطح خرد و کلان حائز اهمیت است. در سالهای اخیر مدیران این مراکز تمایل زیادی به برآورد نیازهای متفاوت

بیماران با کیفیت خدمات بالا داشته‌اند. لازمه دستیابی به این هدف، سنجش عملکرد و کارایی هر بخش مراکز بهداشتی درمانی می‌باشد (جهان‌تیغ و استواره، ۱۳۹۶). ارزیابی عملکرد فرآیندی است که همواره سازمانها به هر نحوی به دنبال محاسبه آن می‌باشند و از طریق آن سعی در اصلاح و ارتقاء اعضا و فعالیتهای سازمان دارند. بیمارستانها بعنوان مهمترین واحد نظام ارائه خدمات بهداشتی و درمانی ضرورت ارزیابی عملکرد را بیش از دیگر سازمانها احساس می‌کنند چرا که ضعف عملکرد مدیران باعث تاخیر در درمان یا پیشرفت بیماری یا مرگ می‌شود (نظری، ۱۹۹۶)، بنابراین به منظور عملکرد بهتر مدیران بیمارستانها نیاز به بررسی کارایی بخش‌های مختلف بیمارستانها و تعیین علل عدم کارایی آنهاست که منجر به رضایتمندی مردم از خدمات حوزه سلامت و درمانی کشور می‌شود. با توجه به ارزش والای سلامتی انسانها، ارائه خدمات درمانی در جوامع انسانی در زمره اساسی‌ترین نیازهای جوامع قرار گرفته است (ساموئل و همکاران، ۲۰۱۴). بیمارستانها در راستای ارائه خدمات درمانی و به منظور تحقق رسالت خود، از بخشهای مختلفی تشکیل شده‌اند. لذا به هنگام بررسی کارایی بیمارستانها، باید به بررسی واحدهای مختلف آنها توجه داشته باشیم. این بخش‌ها دارای نهاده‌ها و ستاده‌های مختلف و متفاوتی هستند که این نهاده‌ها و ستاده‌ها لزوماً از مقیاس یکسانی برخوردار نمی‌باشند. از اینرو، برای بررسی کارایی بیمارستانها می‌توان از تکنیک تحلیل پوششی داده‌ها استفاده نمود. از طرفی با توجه به هدف اصلی پژوهش که مدلسازی جهت شناسایی عوامل تاثیرگذار بر کارایی عملکرد بیمارستانها و مقایسه واحدها با یکدیگر و سپس رتبه‌بندی آنها می‌باشد تکنیک تحلیل پوششی شبکه‌ای داده‌ها می‌تواند این هدف را محقق سازد (شفیعی نیک‌آبادی و حسینی، ۱۳۹۸).

کلمه تابآوری<sup>۳</sup> به معنی ایستادگی، توانایی قوی، پافشاری کردن است (دعاگویان، ۱۳۹۸). در یک تعریف جامع تابآوری به عنوان توانایی یک سیستم بر اساس چهار عمل برنامه‌ریزی و آماده‌سازی؛ بازگشت‌پذیری؛ بازیابی و انطباق با توجه به رخدادهای نامطلوب است (لینکو و ترامپ، ۲۰۲۰). بیمارستانها در زمان بروز حادثه، علاوه بر اینکه به پذیرش و درمان مصدومین توجه می‌کنند، مراقبت از بیماران موجود را نیز ادامه می‌دهند. بنابراین برای رویارویی با این شرایط، باید از مفهوم تابآوری بهره برد (خادمی جلگه نژاد، ۱۳۹۸). امروزه بیمارستانهای باتجربه و تابآور، در مقابله با یک فاجعه، آسیب‌پذیری کمتر و بازیابی سریعتری نسبت به بیمارستانهای سنتی که ظرفیتهای خود را تنها

1. Nazari
2. Samuel, et al
3. Resistance
4. Linko & Trump

بر اساس فاجعه‌های گذشته توسعه داده‌اند دارند. تابآوری، استراتژیهای مقابله با فاجعه را توسعه می‌دهد؛ آگاهی از مسیرهای جلوگیری از شکست را افزایش می‌دهد و در تغییر مسیرها و یادگیری در مورد مسیرهای بالقوه دیگر کمک می‌کند (شیرعلی و همکاران، ۲۰۱۶). با ایجاد سیستم‌های بهداشتی تابآور، بیمارستان قادر به پیش‌بینی، پاسخگویی، مقابله و بازیابی است و همچنین سازگار با شوکها و تنشها است (لابردا و همکاران، ۲۰۱۷). تورن<sup>۲</sup> (۲۰۱۹)، تابآوری سیستم‌های بهداشتی را توانایی ادامه دادن و تحقق اهداف خود در مواجهه با چالش‌ها؛ ظرفیت بازیگران؛ نهادها و جمعیت-های بهداشتی جهت آماده‌سازی و پاسخگویی موثر به بحران؛ حفظ عملکرد اساسی در صورت بروز بحران و آگاهی با درسهای آموخته شده در هنگام بحران، سازماندهی مجدد در صورت شرایط نیاز به آن؛ قادر به تطبیق عملکرد خود برای مقابله با شوک و تغییر در صورت لزوم برای بهبودی از فاجعه تعریف می‌کند.

تحلیل پوششی داده‌ها<sup>۳</sup> یک رویکرد برنامه‌ریزی ریاضی و از روشهای ناپارامتریک ارزیابی عملکرد و رتبه‌بندی واحدهای تصمیم‌گیری همگن<sup>۴</sup> است (پراتاب سینگ و همکاران، ۲۰۲۲). روشی مبتنی بر رویکرد بهینه‌سازی با استفاده از برنامه‌ریزی خطی است و برای ارزیابی نسبی با استفاده از ورودی‌ها و خروجی‌های چندگانه، نمرات کارایی واحدهای تصمیم‌گیرنده را ارزیابی می‌کند (شفیعی نیک‌آبادی و همکاران، ۱۳۹۷). همچنین تحلیل پوششی راهکارهایی را برای مدیریت بهتر منابع به منظور رسیدن به خروجیهای مورد انتظار ارائه می‌دهد (شفیعی نیک‌آبادی و سلیمی، ۱۳۹۴). از آنجایی که مدل‌های تحلیل پوششی مرسوم را نمی‌توان برای اندازه‌گیری عملکرد واحدها با ساختار شبکه استفاده کرد، باید از رویکرد تحلیل پوششی داده‌های شبکه<sup>۵</sup> استفاده شود (پیکانی و همکاران، ۲۰۲۲). NDEA یک رویکرد کاربردی و موثر است که می‌تواند برای ارزیابی عملکرد واحدها با ساختار شبکه‌ای مانند دو مرحله‌ای، سری، موازی، مختلط و غیره به کار رود (کائو، ۲۰۱۷). این مدل علاوه بر کارایی کلی هر واحد تصمیم‌گیرنده به بررسی فرایندهای داخلی و مراحل کاری واحدهای تصمیم‌گیرنده نیز می‌پردازد (شفیعی نیک‌آبادی و همکاران، ۱۳۹۶). کاربرد این

1. Labreda, et al
2. Torn
3. Data envelopment analysis
4. decision making units
5. Pratab Singh, et al
6. network data envelopment analysis
7. Picani, et al
8. Cao

رویکرد در بخش آموزش، بانکداری، مراقبت‌های بهداشتی، صنایع هتلداری و... می‌باشد (تان و دسپوتیس<sup>۱</sup>، ۲۰۲۱). در بخش سلامت، اولین استفاده از تحلیل پوششی داده‌ها به سال ۱۹۸۳ بر می‌گردد که نونامیکر و لوین<sup>۲</sup> به بررسی کارایی خدمت‌رسانی پرستاران پرداختند. همچنین در سال ۱۹۸۴، شرمان<sup>۳</sup> اولین کسی بود که کارایی یک بیمارستان را ارزیابی نمود (اوزکان<sup>۴</sup>، ۲۰۰۸). در این بخش به بررسی مطالعات خارجی و داخلی مرتبط با موضوع پژوهش بطور خلاصه پرداخته می‌شود:

### جدول ۱: تحقیقات مرتبط با پژوهش

Table 1: Research related to the research

نتایج Results	اقدامات Actions	محقق research fellow
این تحقیق اکتشافی تابآوری زنجیره‌های تامین مراقبت‌های بهداشتی بریتانیا را از دیدگاه مشتری در پرتو همه‌گیری ویروس کرونا تحلیل می‌کند.	تابآوری در زنجیره تامین مراقبت‌های بهداشتی: مروری بر واکنش بریتانیا به کرونا	امانول و هریسون (2022)
نتایج نشان می‌دهد که افزایش برش فازی، سطح اطمینان، ضریب استحکام، ضریب انعطاف‌پذیری و سطح اطمینان CVaR میزان هزینه‌ها افزایش می‌یابد. تابع Minimax برای تصمیم گیرندگان محافظه کار مناسب است.	بهینه‌سازی قوی فازی و داده‌محور ترکیبی برای تابآوری زنجیره تامین مراقبت‌های بهداشتی پایدار با رویکرد VMI	لطفی و همکاران (2022)
مطالعه موردی یک سیستم بیمارستانی معمولی نشان داد که برای بازیابی عملکرد اضطراری پس از یک زلزله شدید به اندازه کافی تابآور نیست.	چارچوبی برای ارزیابی کمی تابآوری لرزه‌ای سیستم‌های بیمارستانی	شوشانگ و همکاران (2022)
یافته‌های این مطالعه به بهبود برنامه آموزش مداوم، حمایت روان‌شناختی و برنامه سلامت روان کمک می‌کند تا اطمینان حاصل شود که نیازهای پرستاران بالینی در زمان شیوع بیماری برطرف می‌شود.	بررسی آمادگی بیمارستانی، تابآوری پرستاران بالینی در رسیدگی به کووید ۱۹ در عربستان	اجرسیتو مانگواوبالی و همکاران (2021)
تابآوری بیمارستان از پیچیدگی در حال ظهور و برنامه‌ریزی، سازگاری و همچنین از وابستگی متقابل با تابآوری فردی ناشی می‌شود.	تابآوری بیمارستان پس از زلزله ۲۰۱۵ در نیپال	ماریا موتینیو (2021)
از آنجایی که شاخص‌های متنوعی بر تابآوری بیمارستان تأثیر می‌گذارند، باید مطالعات دیگری برای پیشنهاد برخی از آنها انجام شود.	به سوی توسعه مدلی برای ارزیابی تابآوری بیمارستان در بلایا: یک بررسی سیستماتیک	سعید فلاح علی آبادی (2020)
نتایج نشان داد که شش سیگما ناب (LSS) به کاهش تأثیر کووید ۱۹ در محیط مراقبت‌های بهداشتی کمک می‌کند.	روش ناب شش سیگما به عنوان مکانیزم تابآوری سازمانی در مراقبت‌های بهداشتی	هوندال و همکاران (2021)
هدف این پژوهش یافتن عوامل کلیدی موثر بر انعطاف‌پذیری و تابآوری زنجیره تامین تجهیزات و بررسی روابط پویای این عوامل با استفاده از روش دلفی و روش SD می‌باشد.	تابآوری زنجیره تامین در صنعت تجهیزات پزشکی	جعفرنژاد و همکاران (2019)
نشانه‌های عملکرد (هزینه‌ها، زمان، پارامترهای موجودی سطح خدمات و...) بر جریان‌ات تدارکات داخلی در یک بیمارستان تأثیر می‌گذارند.	بررسی ۵۶ مقاله جهت بررسی عملکرد زنجیره‌های تامین داخلی بیمارستان	مونز و همکاران (2019)
به دنبال ارائه یک روش سریع برای کیفی سازی تابآوری فاجعه در تسهیلات مراقبت درمانی از طریق 3 عامل مدیریت آموزش و همکاری، منابع و قابلیت تجهیزات و رویه‌های عملیاتی سازی و ساختاری	تحلیل عاملی برای ارزیابی تابآوری بیمارستان	کیملاو و همکاران (2018)
چهار شاخص برای تابآوری بیمارستان شامل مقاومت، افزونگی، منابع و سرعت بیان شد. آموزش و منابع انسانی، سازگاری در زمان مناسب جزو شاخصه‌های	ویژگی‌های آمادگی فاجعه و تابآوری بیمارستان در مالزی	سامسودین و همکاران (2018)

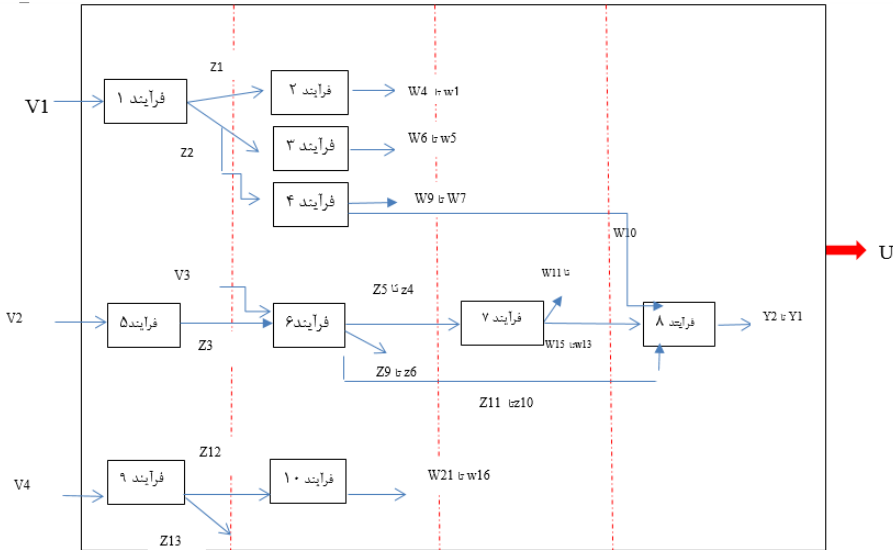
1. Ton and despotism
2. Nunamaker and Levine
3. SHERMAN
4. Ozkan

هستند که بیشترین امتیاز را کسب کردند		
بر اساس شاخصهای تابآوری بیمارستان برنامه‌ریزی، ذخیره‌سازی، ایمنی مراقبت‌های حیاتی، آموزش و بازیابی نتایج نشان داد که بیمارستانهای دولتی واجد امتیازات بالاتری نسبت به بیمارستانهای خصوصی هستند.	تابآوری ۲۱ بیمارستان دولتی و خصوصی در کشور فیلیپین	لاپردا و همکاران (2017)
یافته‌ها نشان داد که درک اندکی از سطح آمادگی برای بیمارستان که بتواند عملکرد خود را در طول و بعد از حادثه حفظ کند وجود دارد با وجود اینکه تمام پاسخ دهندگان بر وجود یک برنامه ریزی تداوم واقف بودند.	برنامه ریزی تداوم، یک بررسی در بیمارستانهای دهلی	جعفر و تانجا (2017)
یافته‌ها نشان می‌دهد که شدت تأثیرگذاری وضعیت‌های نامطلوب، بیشتر از وضعیت‌های مطلوب است. بنابراین برای تابآوری زنجیره تامین بیمارستان لازم است که سناریوهای نامطلوب بیشتر مدنظر قرار گیرند.	سناریونگاری زنجیره تامین تابآور بیمارستان با روش تحلیل تأثیر متقابل	جلگه نژاد و همکاران (1400)
چهار سناریوی سازگار، آشفته، از هم گسیخته و مبارز بر مبنای بحرانی‌ترین محرکها در زمینه تابآوری زنجیره تامین بیمارستان تدوین شد بهره‌گیری از ویژگی الهام بخش این سناریوها می‌تواند به مدیران حوزه سلامت و مدیریت بحران کمک کند تا آمادگی لازم برای مواجهه با بحران را کسب نمایند. روش سناریونگاری منطق شهودی، می‌تواند برای آینده پژوهی در سایر حوزه‌های نظام سلامت مورد استفاده قرار گیرد.	آینده پژوهی زنجیره تامین بیمارستان با سناریونگاری منطق شهودی	جلگه نژاد و همکاران (1399)
بیمارستانهای نظامی با بازبینی در ماموریت و عملکردهای جاری خویش تدابیر ویژه‌ای را برای افزایش سازگاری ظرفیتی در بحرانها فراهم نمایند. باید بتوانند برای افزایش تابآوری خدمات بازتوانی بعد از حادثه را تمرین و ارائه نمایند.	استاندارد سازی و اعتباریابی ابزار تابآوری سازمانی در بیمارستانهای نظامی	زابلی و همکاران (1399)
عوامل مربوط به تمرینات کافی کارکنان، برنامه ریزی مدیریت فاجعه، سیستم فرماندهی و ظرفیت بالقوه بیشترین تاثیر بر تابآوری زنجیره تامین بیمارستان دارند.	عوامل موثر بر تابآوری زنجیره تامین بیمارستان	خادمی جلگه نژاد و همکاران (1398)

با توجه به پژوهشهای داخلی و خارجی انجام شده می‌توان نتیجه گرفت، ارزیابی عملکرد بیمارستانها با در نظر گرفتن شاخص های مرتبط با تابآوری به روش تحلیل پوششی داده‌های شبکه-ای مشاهده نشده است.

در این پژوهش هدف اصلی طراحی مدل ارزیابی تابآوری زنجیره تامین بیمارستانهای دولتی استان یزد و شناسایی عوامل تاثیرگذار بر کارایی عملکرد بیمارستانها و مقایسه واحدها با یکدیگر و سپس رتبه‌بندی آنها می‌باشد تکنیک تحلیل پوششی شبکه‌ای داده‌ها می‌تواند این هدف را محقق سازد.

بر این اساس مدل مفهومی پژوهش مطابق شکل ۲ در قسمت زیر آورده شده است.



شکل ۲: سیستم چند مرحله‌ای (۴ مرحله‌ای) سری با مراحل موازی  
 Figure 2: Multi-stage (4-stage) series system with parallel stages

## ابزار و روش

این پژوهش از نظر هدف، پژوهشی کاربردی و با کمک روش ارزیابی مبتنی بر مدل‌سازی ریاضی است و از نظر روش گردآوری اطلاعات با استفاده از مطالعات کتابخانه‌ای و بررسی تحقیقات پیشین و نظرات خبرگان حوزه سلامت در زمینه مورد بررسی ۱۰ بعد اصلی با ۴۰ زیر مولفه شناسایی و مورد بررسی قرار گرفت. از آنجایی که هدف این پژوهش ارائه مدل مناسبی به منظور ارزیابی کارایی بیمارستان‌ها با تاکید بر مولفه تابآوری زنجیره تامین بیمارستان می‌باشد، روش تحلیل داده‌ها نیز بر اساس NDEA چند مرحله‌ای باز و جامعه آماری شامل بیمارستان‌های دولتی استان یزد در تابستان ۱۴۰۱ می‌باشد. در این پژوهش با استفاده از نرم افزار لینگو<sup>۱</sup> به یافتن مقادیر بهینه پرداخته شد. با توجه به اهمیت و ضرورت ارزیابی عملکرد در شناسایی واحدهای کارا و ناکارا و شناسایی نقاط قوت و ضعف هر کدام از این واحدها و برنامه‌ریزی برای بهبود این واحدها در جهت افزایش کارایی آنها بایستی بیمارستان مورد مطالعه جهت حداکثر کردن راندمان کاری خود سعی و تلاش داشته باشند. بنابراین، این پژوهش درصدد است تا با استفاده از NDEA، ضمن ارزیابی عملکرد بیمارستانها

1. Lingo

بر اساس مولفه تابآوری زنجیره تامین، مدلی ارائه کند که با استفاده از عمده‌ترین معیارها، امکان ارزیابی عملکرد این حوزه را فراهم آورد.

### تجزیه و تحلیل گام‌های پژوهش

این بخش با توجه به هدف پژوهش در ۳ گام تنظیم و ارائه شده است:

در گام اول به شناسایی شاخص‌های تابآوری زنجیره تامین بیمارستانها پرداخته شده که پاسخی برای سوال اول پژوهش است در گام دوم، به اجرای مدل پرداخته شده (پاسخ به سوال دوم) و در گام سوم نتایج حاصل خلاصه و جمع‌بندی شده است که اجرای هر گام به شرح زیر می‌باشد.

#### گام اول: شناسایی و بررسی شاخصهای تابآوری در زنجیره تامین بیمارستانها

در این گام از پژوهش شاخص‌هایی با استفاده از مطالعه ادبیات و مقالات و نظرات خبرگان حوزه سلامت در ۱۰ بعد اصلی شناسایی گردید. جدول ۳، نمای کلی از شاخص‌ها که برای ارزیابی تابآوری استخراج شده‌اند نشان داده شده است.



جدول ۳: ابعاد و زیر مولفه‌های تابآوری زنجیره تامین بیمارستان

Table 3: dimensions and sub-components of hospital supply chain resilience

منابع References	زیر شاخصها و علامت اختصاری Subsripts and abbreviations	ابعاد Dimensions	ردیف Row
(سیمارو و همکاران، 2018)	آموزش نقشها و مسئولیتها (W7)	آمدگی و پاسخگویی	1
(جمفر و تانجا، 2017)	یادگیری از تجربیات (W8)	کارکنان در زمان	
(خادمی جلگه نژاد، 1400)	تمرینات کافی (W9)	فاجع	
(ژنگ و همکاران، 2014)	نیروی کار داوطلب (W10)		
(آدینی و همکاران، 2006)	کمیته اضطراری یا مرکز ارزیابی (W5)	آمدگی در برابر بلایا	2
(خادمی جلگه نژاد و همکاران، 1397)	دوره ارزیابی دوره ای و بازنگری طرحها (W6)		
(بورلکینس و همکاران، 2011)	پروتکل ها و رویه‌های استاندارد (W1)	ایمنی زیرساختها و	3
(مونز و همکاران، 2019)	دسترسی به بیمارستان (W2)	تجهیزات	
(لابردا و همکاران، 2017)	استراتژیهای برای تخلیه (W3)		
(سازمان بهداشت جهانی، 2015)	بازگرداندن تجهیزات به سطح قبل از حادثه (W4)		
(سیدین و همکاران، 1393)	شناسایی عوامل اصلی تهدیدات و حوادث (V1)	آسیب پذیری و	4
(خانگه، 2012)	ابلاغ حوادث و تهدیدات اصلی مصوب به واحدها (Z2)	ایمنی بیمارستان	
(سامودین و همکاران، 2018)	ایجاد سیستم نظارت و هشدار دهنده زود هنگام به رویدادها (Z1)	تامین کنندگان کالا و	5
(زابلی و همکاران، 1399)	همانگی با تامین کنندگان (Z10)	خدمات مورد نیاز	
(ربیعان و همکاران، 1397)	انعطاف‌پذیری تامین کنندگان (Z6)	بیمارستان	
(شکوهیان و همکاران، 1397)	برنامه ارتباط با تامین کننده (Z7)		
(هوهنستین و همکاران، 2014)	تخریب‌های دارویی و تجهیزات (V3)		
(منسا و مرکوری، 2014)	پشتیبانی دولت و سازمانها برای بازیابی (Z11)		
(سازمان بهداشت جهانی، 2015)	مدیریت ذخایر (Z4)		
(بالتاجی و همکاران، 2007)	سیستم‌های پشتیبان (Z5)		
(مک دنیل و همکاران، 2008)	همکاریها و مشارکتها (Z8)		
(کنفرانس جهانی، 2005)	ظرفیت بالقوه (Z9)		
(کاوون و همکاران، 2016)	فرهنگ مردم در زمان حادثه (Z12)	عوامل بیرونی	6
(چند و لوسمر، 2015)	سیاستهای دولت (Z13)		
(سم و همکاران، 2011)	ماهیت و شدت حادثه (V4)	مدیریت فاجعه	7
(آچور و همکاران، 2014)	دانش و مهارت در مدیریت فاجعه (W16)		
	نظارت و ارزیابی (W17)		
	برنامه مدیریت فاجعه (W18)		
	سیستم فرماندهی و ارتباطی (W19)		
	تداوم خدمات درمانی (W20)		
	استراتژی‌های بازیابی و سازگاری (W21)		
	اعتبارات اختصاصی و مدیریت منابع مالی (Z3)	تامین منابع مالی	
	مسائل اقتصادی (V2)		
	استراتژی های مدیریت تجهیزات پزشکی (برنامه های توزیع داروهای محدود برای بخش های مهم) (W14)	سازگاری و ظرفیت	9
	کمیته و کیفیت کارکنان اورژانس و گروه متخصص (W11)		
	راهبردهای محافظتی و انگیزشی (مراقبت خانواده ها، حمایت اجتماعی) (W12)		
	دانش کارکنان کلیدی مدیریت بحران (W13)		
	شناسایی و مدیریت مهارتهای کلیدی کارکنان(کمک های اولیه)(W15)	تداوم خدمات	10
	استراتژی افزایش ظرفیت بستری(فضای فیزیکی، کارکنان، منابع و...) (Y1)	بحران	
	امکان افزایش تجهیزات برای نجات در محل ( آمبولانس و...) (Y2)		

## معرفی شاخص‌ها

در این قسمت به اختصار به معرفی ابعاد اصلی تابآوری زنجیره تامین بیمارستان پرداخته شده است (خانگه و همکاران، ۱۳۹۱):

### آمادگی و پاسخگویی کارکنان در زمان فاجعه:

عملکرد سیستم خدمات و درمان از جمله بیمارستانها نیازمند کارکنان آموزش دیده و با تجربه است. لذا در زمان بحران جهت ارتقا تابآوری بایستی از شایستگی لازم برخوردار باشند (مونز و همکاران، ۲۰۱۹؛ سیملارو، ۲۰۱۸).

### آمادگی در برابر بلایا:

به معنای داشتن برنامه و اقدامات مربوطه و آمادگی لازم جهت افزایش توان بیمارستانها و مراکز بهداشتی درمانی جهت پاسخگویی به رویدادهای مختلف و کاهش خسارات ناشی از آنها می‌باشد.

### ایمنی زیرساختها و تجهیزات بعد از فاجعه و جایگزینی منابع:

از اجزای اصلی بیمارستان می‌باشند که ایمنی آن جهت تابآور بودن بیمارستان از اهمیت زیادی برخوردار است. لذا جهت اطمینان از تابآور بودن آن بایستی برنامه‌ریزی‌های لازم انجام شود (سازمان بهداشت جهانی، ۲۰۱۵).

## مدیریت فاجعه:

هم تراز بودن مناسب تقاضا در زمان بحران با ظرفیت تسهیلات بیمارستان نیازمند مدیریت مناسب در زمان فاجعه می‌باشد. همچنین برنامه‌ریزی و تصمیم‌گیری منجر به آمادگی پزشکی و مدیریت بیمارستان می‌شود. لذا با تمرکز بر مدیریت مناسب بحران می‌توان تابآوری را ارتقا داد (سیملارو، ۲۰۱۸).

## سیستم‌های پشتیبانی و ظرفیت:

داشتن ذخیره اضطراری و استراتژی مدیریت منابع اضطراری و مدیریت تجهیزات پزشکی و کیفیت و کمیت کارکنان و متخصصان و راهبردهای انگیزشی کارکنان جهت ارائه خدمات بموقع و صحیح پیش‌بینی‌های مربوط به تجهیزات پزشکی و دارویی و سیستم‌های آب و برق برای زمان حادثه از اهمیت زیادی برخوردار است و در صورت فقدان هر یک، بیمارستان قادر به ارائه خدمات نمی‌باشد این پیش‌بینی‌ها و توجه به آنها منجر به سازگاری و ارتقا تابآوری در مواجهه با بحران می‌شود (سیملارو، ۲۰۱۸).

## تامین‌کنندگان کالا و خدمات مورد نیاز بیمارستان:

تامین‌کنندگان اقلام مورد نیاز بیمارستان مانند دارو، تجهیزات پزشکی و درمانی نقش مهمی در ارائه مطلوب خدمات بهداشتی و درمانی بعنوان بازیگر اصلی در زنجیره تامین بیمارستان ایفا می‌کنند (مونز و همکاران، ۲۰۱۹).

### عوامل بیرونی:

عواملی که در خارج از محیط بیمارستان قرار دارند ولی بر تابآوری زنجیره تامین بیمارستان تاثیر می‌گذارند (آچور و همکاران، ۲۰۱۴).

### تامین منابع مالی:

شرایط نامناسب اقتصادی، کاهش ارزش پول ملی، رشد بی رویه تورم از جمله عواملی هستند که بر حوزه سلامت بویژه بیمارستانها تاثیرگذار هستند. عدم توانایی در تامین منابع مالی، عدم تطابق بین نیازها و اعتبارات تخصیصی و عدم توانایی در خودگردانی بیمارستانها تابآوری زنجیره تامین بیمارستانها را کاهش می‌دهد (سیملارو، ۲۰۱۸).

### آسیب‌پذیری و ایمنی بیمارستان:

آسیب‌پذیری بیمارستان به میزان کمبودها و نقاط ضعف آن در زمان وقوع حادثه و بلایا بستگی دارد. بررسی صحیح و منظم مخاطرات و آسیب‌پذیری‌های محتمل لازمه برنامه‌ریزی و مدیریت موثر خطر بوده و برنامه‌ریزی باید بر مخاطرات محلی متمرکز باشد. شاخص ایمنی بیمارستان نیز معرف این احتمال است که بیمارستان می‌تواند در شرایط وقوع بلایا فعال بوده و وظایف خود را انجام دهد (سیدین و همکاران، ۲۰۱۴).

### گام دوم: معرفی نهاده‌ها و ستانده‌های مدل تحلیل پوششی شبکه‌ای داده‌ها

در این پژوهش، پس از شناسایی شاخص‌ها، با توجه به ساختار شبکه مورد مطالعه و تحقیقات مشابه جهت تعیین ورودی‌ها و خروجی‌های مدل از مدل NDEA چند مرحله‌ای ورودی‌محور که توسط کوک و همکاران در سال ۲۰۱۰ ارائه شده بهره گرفته بدین معنی که خروجی‌های هر مرحله می‌توانند محصول نهایی تلقی شده و سیستم را ترک کنند و یا به عنوان ورودی وارد مرحله بعد شوند، ضمن این‌که ورودی‌های جدیدی نیز در هر مرحله می‌توانند وارد سیستم شوند، در حالی‌که در سیستم‌های بسته ورودی‌های جدید در هر مرحله به سیستم وجود ندارد و خروجی‌های مرحله آخر، خروجی نهایی محسوب می‌شوند. بر اساس این مدل می‌توان مشخص کرد که میزان کارایی هر یک از بیمارستان‌های تحت بررسی چگونه است. به این ترتیب قابلیت رتبه‌بندی بیمارستان‌های تحت بررسی فراهم می‌شود. در خصوص ماهیت مدل به با توجه به رویکرد پژوهش

جهت تخصیص بهینه منابع و کنترل بیشتر بر ورودی‌های سیستم بیمارستان تا خروجی‌های آن، مدل مذکور با ماهیت ورودی‌گرا در نظر گرفته و کارایی بر این اساس محاسبه گردید. این مدل از چهار مرحله تشکیل شده است که مرحله اول شامل سه فرآیند و مرحله دوم شامل پنج فرآیند و مرحله سوم شامل یک فرآیند و مرحله چهارم شامل یک فرآیند که بر اساس کارایی بیمارستانها نمونه محاسبه شده است. در این پژوهش با توجه به ساختار شبکه مورد مطالعه و تحقیقات مشابه، از مدل تحلیل پوششی داده‌های شبکه‌ای چند مرحله‌ای باز که توسط کوک و همکاران در سال ۲۰۱۰ ارائه گردیده استفاده شده است، بدین معنی که خروجی‌های هر مرحله می‌توانند محصول نهایی تلقی شده و سیستم را ترک کنند و یا به عنوان ورودی وارد مرحله بعد شوند، ضمن این‌که ورودی‌های جدیدی نیز در هر مرحله می‌توانند وارد سیستم شوند. در حالی‌که در سیستم‌های بسته امکان ورود و خروجی‌های جدید در هر مرحله به سیستم وجود ندارد و خروجی‌های مرحله آخر، خروجی نهایی محسوب می‌شوند. لذا مدل مفهومی پژوهش مطابق شکل ۲ در قسمت بالا آورده شده است.

انتخاب متغیرهای ورودی و خروجی در تعیین نمرات کارایی تحلیل پوششی داده‌ها از اهمیت فراوانی برخوردار است (۲۴). براساس مدل مفهومی فوق، پارامترهای مدل بصورت زیر تعریف شده‌اند:

## جدول ۴: ورودی‌ها و خروجی‌های مشترک مدل

Table 4: Common inputs and outputs of the model

خروجی output	پارامترهای مشترک Parameters Common	ورودی Entrance
خروجی آسیب پذیری و ایمنی	Z1	ورودی ایمنی زیرساختها
خروجی آسیب پذیری و ایمنی	Z2	ورودی آمادگی در برابر بلایا ورودی آمادگی و پاسخگویی کارکنان در زمان فاجعه
خروجی منابع مالی	Z3	ورودی تامین کنندگان کالا و خدمات
خروجی آمادگی و پاسخگویی کارکنان در زمان فاجعه	W10	ورودی تداوم خدمات بحران
خروجی تامین کنندگان کالا و خدمات	Z4	ورودی سازگاری و ظرفیت
خروجی تامین کنندگان کالا و خدمات	Z5	ورودی سازگاری و ظرفیت
خروجی تامین کنندگان کالا و خدمات	Z10	ورودی تداوم خدمات بحران
خروجی تامین کنندگان کالا و خدمات	Z11	ورودی تداوم خدمات بحران
خروجی سازگاری و ظرفیت	W14	ورودی تداوم خدمات بحران
خروجی عوامل بیرونی	Z12	ورودی مدیریت فاجعه

در جداول زیر به تعریف ورودی‌ها و خروجی‌های هر فرآیند پرداخته می‌شود.

جدول ۵: ورودی‌ها و خروجی‌های مدل

Table 5: Inputs and outputs of the model

ورودی Entrance	فرآیند Process	خروجی output
v1	1 (آسیب پذیری و ایمنی بیمارستان)	Z2, Z1
Z1	2 (ایمنی زیرساختها)	W4, W3, W2, W1
Z2	3 (آمادگی در برابر بلایا)	W6, W5
Z2	4 (آمادگی و پاسخگویی کارکنان)	W10, W9, W8, W7
V2	5 (منابع مالی)	Z3
Z3, V3	6 (تامین کنندگان کالا و خدمات)	Z11, Z10, Z9, Z8, Z7, Z6, Z5, Z4
Z5, Z4	7 (سازگاری و طرفیت)	W15, W14, W13, W12, W11
W14, W10, Z11, Z10	8 (تداوم خدمات بحران)	Y2, Y1
V4	9 (عوامل بیرونی)	Z13, Z12
Z12	10 (مدیریت فاجعه)	W20, W21, W19, W18, W17, W16
--	خروجی نهایی U: (تابآوری زنجیره تامین)	--

### مدل ریاضی

در این بخش از پژوهش تابع هدف و محدودیت‌های مدل مربوطه آورده شده است که در اینجا تابع هدف بدنبال حداکثر کردن تابآوری می‌باشد. همچنین این مدل دارای ۷ محدودیت بوده که بصورت زیر (رابطه ۲ تا ۸) تعریف شده است.

تابع هدف و محدودیت‌های مدل برای محاسبه کارایی بیمارستان K بصورت رابطه زیر می‌باشد:

(۱)

$$E_K = \text{MAX } u_y (z_6+z_7+z_8+z_9+z_{13}+ w_1+w_4+w_5+w_6+w_7+w_8+w_9+w_{11}+w_{12}+w_{16}+w_{17}+w_{18}+w_{19}+w_{20}+w_{21}+ y_1+y_2)$$

$$\text{s.t } (v_1 + v_2 + v_3+v_4) = 1 \quad (۲)$$

$$\text{a) } (z_6+z_7+z_8+z_9+z_{13}+ w_1+w_4+w_5+w_6+w_7+w_8+w_9+w_{11}+w_{12}+w_{16}+w_{17}+w_{18}+w_{19}+w_{20}+w_{21}+ y_1+y_2) - (v_1 + v_2 + v_3+v_4) \leq 0 \quad (۳)$$

$$\text{b) } (z_1+z_2+z_3+z_{12}+z_{13}) - (v_1 + v_2 + v_4) \leq 0 \quad (۴)$$

$$\text{c) } (w_1+ w_2+w_3+w_4+w_5+w_6+w_7+w_8+w_9+w_{10}+ z_4+z_5+z_6+z_7+ z_8+ z_9+ z_{10}+z_{11}+w_{16}+w_{17}+w_{18}+w_{19}+ w_{20}+w_{21}) - (z_1+z_2+z_3+z_{12}+v_3) \leq 0 \quad (۵)$$

$$\text{d) } (w_{11}+w_{12}+w_{13}+w_{14}+w_{15}) - (z_4+z_5) \leq 0 \quad (۶)$$

$$\text{e) } (y_1 + y_2) - (w_{10}+w_{13}+w_{14}+w_{15}+ z_{10}+z_{11}) \leq 0 \quad (۷)$$

$$\text{f) } v, u, z, w, y \geq 0 \quad (۸)$$

در این مدل،  $u$  ضریب اختصاص داده شده به تاب‌آوری،  $v_1$  تا  $v_4$  ضرایب اختصاص داده شده به ورودی‌ها،  $z_1$  تا  $z_{13}$  و  $w_1$  تا  $w_{21}$  و  $y_1$  تا  $y_2$  ضرایب مربوط به واسطه‌ها (خروجی‌های مرحله قبل و ورودی‌های مرحله بعد) می‌باشند.

### جمع‌آوری مقادیر شاخص‌ها برای هریک از بیمارستان‌های دولتی استان یزد

پس از تعیین مدل نهایی پژوهش، نیاز به جمع‌آوری مقادیر پارامترهای تعریف شده در مدل برای هریک از بیمارستان‌ها می‌باشد. به همین منظور لیست بیمارستان‌های دولتی استان یزد تهیه گردید و از ۱۳ بیمارستان جهت انجام پژوهش استفاده شده است. مقادیر پارامترهای تعریف شده در مدل با استفاده از پرسشنامه برای بیمارستان‌های منتخب آورده شده است و در ادامه با استفاده از نرم‌افزار لینگو تحلیل داده‌ها انجام شده است.

جدول ۶: مقادیر شاخص‌های تاب‌آوری در بیمارستانها

Table 6: Resilience index values in hospitals

متغیرها Variables	dmu1	dmu2	dmu3	dmu4	dmu5	dmu6	dmu7	dmu8	dmu9	dmu10	dmu11	dmu12	dmu13
v1	0.785	0.981	0.932	1.030	1.226	0.932	0.834	0.883	1.030	1.128	1.128	0.981	1.148
v2	0.907	0.857	1.008	1.058	1.209	0.857	0.857	0.957	0.907	1.008	0.759	1.058	1.124
v3	0.804	0.898	0.945	1.040	1.087	0.945	0.851	0.993	1.040	1.182	0.882	1.040	0.970
v4	0.903	0.803	0.954	1.004	0.954	1.004	0.853	1.054	1.154	1.154	0.954	1.154	1.070
z1	1.008	0.902	0.955	1.114	0.902	1.008	1.955	1.167	1.902	1.008	1.982	1.008	1.069
z2	0.904	1.904	1.904	1.961	1.904	1.930	1.917	1.074	1.917	2.930	1.990	1.017	1.844
z3	0.925	0.925	1.325	1.976	1.833	1.976	1.822	1.079	1.233	2.974	1.908	0.976	1.940
z4	0.732	0.961	1.824	1.961	1.099	1.007	1.099	1.236	1.907	1.907	1.007	1.099	1.991
z5	1.012	0.906	0.906	1.119	1.172	0.906	1.066	1.119	1.012	1.693	1.119	0.959	0.965
z6	1.053	0.947	0.947	0.895	1.053	1.000	0.947	1.158	1.105	1.895	1.053	0.895	1.062
z7	1.092	0.936	0.884	0.936	1.040	0.936	0.936	1.092	0.988	1.940	1.092	0.988	1.051
z8	1.211	0.842	1.000	1.105	1.000	0.895	0.789	1.158	0.947	1.789	1.158	0.895	1.219
z8	1.079	1.022	1.079	1.022	1.192	0.852	0.795	1.079	0.965	1.981	1.135	0.852	1.303
z10	1.211	1.000	1.000	1.158	1.158	0.895	0.842	1.158	0.842	1.684	1.053	1.053	0.903
z11	1.336	0.925	0.874	1.028	0.925	0.976	0.874	1.079	0.822	1.925	0.976	1.130	1.091
z12	1.092	0.936	0.884	0.832	0.988	0.936	0.780	1.196	1.040	1.940	1.092	1.144	1.051
z13	1.004	0.951	1.951	0.846	1.951	1.898	1.951	1.215	0.951	1.987	2.968	1.004	1.922
w1	1.110	0.793	1.163	0.951	1.904	0.846	1.846	1.321	0.951	1.993	2.957	1.004	1.971
w2	0.959	0.768	1.055	0.911	0.959	1.055	0.911	1.151	0.863	1.955	1.055	1.103	1.174

w3	1.151	0.863	1.007	1.055	0.959	0.911	1.007	1.103	0.959	1.815	1.103	0.911	1.174
w4	1.205	0.954	0.903	1.004	0.903	0.803	0.954	1.104	0.903	1.853	1.054	1.104	1.271
w5	1.066	0.959	0.799	1.172	1.066	0.852	1.066	1.119	0.906	1.959	1.066	0.906	1.126
w6	1.012	0.906	1.066	0.959	1.012	1.012	0.852	1.119	1.012	1.966	1.012	0.959	0.965
w7	1.305	0.870	0.870	1.033	1.251	0.925	0.870	0.979	1.033	1.925	0.925	0.979	0.982
w8	1.667	0.967	1.099	1.055	0.967	0.879	0.967	1.099	1.143	1.967	1.055	0.967	0.981
w9	0.980	1.108	0.980	1.066	0.980	0.895	1.023	1.023	1.108	1.938	0.938	0.980	0.933
w10	0.885	1.025	1.025	0.792	0.978	0.978	0.792	1.165	1.072	1.998	1.118	0.885	1.098
w12	1.177	1.177	0.932	0.932	1.128	0.932	1.128	1.079	0.883	1.932	0.834	0.932	1.002
w11	1.243	0.829	1.936	0.984	1.036	0.932	0.984	1.036	1.088	1.036	0.725	0.984	1.099
w13	1.040	0.936	1.936	1.092	0.832	0.832	1.092	0.884	0.988	1.092	1.092	1.092	1.103
w14	0.917	0.917	0.971	1.025	1.133	1.025	0.971	0.917	1.025	0.917	0.971	0.971	1.191
w15	0.944	0.786	0.944	1.048	1.101	0.944	1.206	0.944	0.786	0.996	1.101	1.101	1.057
w16	0.860	0.806	0.913	0.967	1.021	0.860	0.860	1.128	1.074	1.128	1.182	1.074	1.134
w17	0.900	1.000	1.000	1.100	1.150	1.050	0.900	1.100	0.750	0.750	1.150	1.000	1.066
w18	1.022	0.965	1.079	1.192	1.249	1.022	0.908	1.022	1.079	0.624	1.079	0.795	0.961
w19	0.950	0.900	1.050	1.100	1.000	0.950	0.950	0.950	0.850	0.900	1.100	0.950	1.367
w20	1.010	1.054	0.747	1.054	0.966	1.010	1.054	1.186	0.966	0.834	0.922	1.142	1.000
w21	1.007	0.919	1.051	1.051	0.963	0.875	1.226	0.832	0.700	1.269	1.051	1.094	1.043
y1	1.000	1.000	1.045	1.091	0.955	0.818	1.182	0.955	1.000	0.818	1.000	1.045	1.122
y2	0.980	1.108	0.980	1.066	0.980	0.895	1.023	1.023	1.108	0.938	0.938	0.980	0.933

## یافته‌ها

مدل تحقیق براساس مقادیر ورودی‌ها و با استفاده از نرم‌افزار Lingo حل شده که خروجی‌های نرم‌افزار، مقادیر بهینه متغیرهای مدل شامل  $(v_1$  تا  $v_4)$ ؛  $(z_{11}$  تا  $z_{13})$ ؛  $(w_1$  تا  $w_{21})$ ؛  $(y_1, y_2)$  هستند. در جدول زیر این مقادیر برای هر یک از DMU ها نشان داده شده است.

## جدول ۷: خروجی‌های مدل

Table 7: Outputs of the model

متغیر ها Variables	dmu1	dmu2	dmu3	dmu4	dmu5	dmu6	dmu7	dmu8	dmu9	dmu10	dmu11	dmu12	dmu13
v1	0.858	0.856	0.849	0.775	0.683	0.909	0.982	0.997	0.825	0.732	0.803	0.829	0.782
v2	0	0	0	0	0	0	0	0.124	0.161	0.315	0	0	0
v3	0.406		0.108	0.193	0	0.161	0.171	0	0.297	0.119	0	0.178	0.104
v4	0	0.198	0.111	0	0.170	0	0.405	0	0	0	0.980	0	0
z1	0	0.201	0	0.359	0.266	0.197	0	0	0.143	0.276	0	0	0
z2	0	0.482	0	0	0	0.164	0	0	0.431	0.330	0	0.489	0
z3	0	0.197	0.803	0.245	0.437	0.366	0.678	0	0.233	0	0	0.119	0
z4	0	0	0	0	0	0	0	0	0	0	0	0	0
z5	0	0	0.159	0	0	0	0	0	0	0	0	0	0
z6	0	0	0	0	0	0	0	0	0.713	0	0	0	0
z7	0	0	0	0	0	0	0	0	0	0	0	0	0
z8	0	0	0	0	0	0	0	0	0	0	0	0	0
z8	0	0	0	0	0	0	0	0	0	0	0	0	0
z10	0	0	0	0	0	0	0	0	0	0	0	0	0
z11	0	0	0	0	0	0	0	0	0	0	0	0	0
z12	0.616	0	0	0	0	0	0	0.149	0	0	0	0.655	0
z13	0	0	0	0	0	0	0	0	0.822	0	0	0.668	0.568
w1	0	0	0	0	0	0	0	0	0	0	0	0	0
w2	0	0	0	0	0	0	0	0	0	0	0	0	0
w3	0	0	0	0	0	0	0	0	0	0	0	0	0
w4	0	0	0	0	0	0	0	0.550	0	0	0	0	0
w5	0	0	0	0	0	0	0	0	0	0	0	0	0
w6	0	0	0.279	0	0	0.339	0	0	0	0.280	0	0	0
w7	0	0	0	0	0.126	0	0	0	0		0	0	0
w8	0.602	0	0	0	0	0	0	0	0	0	0	0	0
w9	0	0.826	0	0.325	0	0	0	0	0.576	0	0	0	0
w10	0	0	0	0	0	0	0	0.3000	0	0	0	0	0
w12	0	0	0	0	0	0	0	0	0	0	0	0	0
w11	0	0	0.106	0	0	0	0	0	0	0	0	0	0
w13	0	0	0	0	0	0	0	0	0	0	0	0	0
w14	0	0	0	0	0	0	0	0	0	0	0	0	0
w15	0	0	0	0	0	0	0	0	0	0	0	0	0
w16	0	0	0	0	0	0	0	0	0.132	0.641	0	0.660	0.155
w17	0	0	0	0	0	0.526	0	0	0	0	0	0	0.782
w18	0	0	0.377	0.415	0.497	0	0	0	0	0	0	0	0
w19	0	0	0	0	0	0	0	0	0	0	0	0	0.535
w20	0	0	0	0	0	0	0	0	0	0	0	0.704	0
w21	0	0	0	0	0	0	0	0	0	0.332	0	0	0
y1	0	0	0	0	0	0	0	0.706	0	0	0	0	0
y2	0	0	0	0	0	0	0	0.150	0	0	0	0	0



### محاسبه کارایی با مدل تحلیل پوششی داده‌ای شبکه‌ای چند مرحله‌ای

پس از تعیین مقدار عددی ضرایب در مدل DEA شبکه‌ای چند مرحله‌ای، کارایی مراحل با استفاده از روابط (۱) و (۲) محاسبه می‌شود. در این فرمول‌ها، مجموع خروجی‌های هر مرحله بر مجموع ورودی‌های همان مرحله تقسیم شده و در نتیجه کارایی مرحله حاصل می‌شود. در جدول زیر کارایی هر یک از بیمارستان‌های دولتی استان یزد در مراحل ۱ تا ۴ نشان داده شده است. علاوه بر این، کارایی کل سیستم با ضرب کارایی مرحله ۱ تا ۴ از رابطه (۲) محاسبه شده است. پس از محاسبه مقادیر بهینه، کارایی کل واحد تصمیم‌گیری و نیز زیر فرآیندها از طریق زیر محاسبه می‌گردد:

$$E_k = \sum_{r=1}^s u_r^* y_{rk} \quad (1)$$

و کارایی کل سیستم برابر است با (کوک و همکاران، ۲۰۱۰)

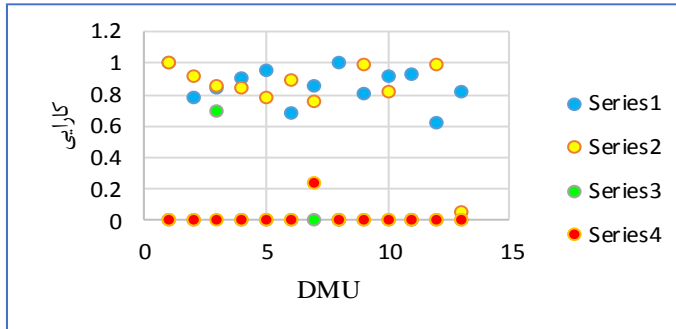
$$E_k = E_k^1 * E_k^2 * \dots * E_k^n \quad (2)$$

جدول ۸: کارایی مراحل و کل شبکه

**Table 8: The efficiency of the stages and the whole network**

کارایی سیستم شبکه‌ای Network system efficiency	کارایی مرحله Step efficiency				DMU
	4	3	2	1	
004.1	0	0	004.1	1.000	1
713.0	0	0	915.0	0.779	2
501.0	0	699.0	850.0	0.843	3
758.0	0	0	841.0	0.901	4
748.0	0	0	779.0	0.960	5
611.0	0	0	895.0	0.682	6
157.0	240.0	0	762.0	0.861	7
0	0	0	0	0.999	8
792.0	0	0	990.0	0.800	9
751.0	.	.	818.0	0.918	10
0	.	.	0	0.927	11
613.0	.	.	991.0	0.618	12
048.0	.	.	0.058	0.822	13
0005.0	018.0	053.0	685.0	0.855	میانگین Average

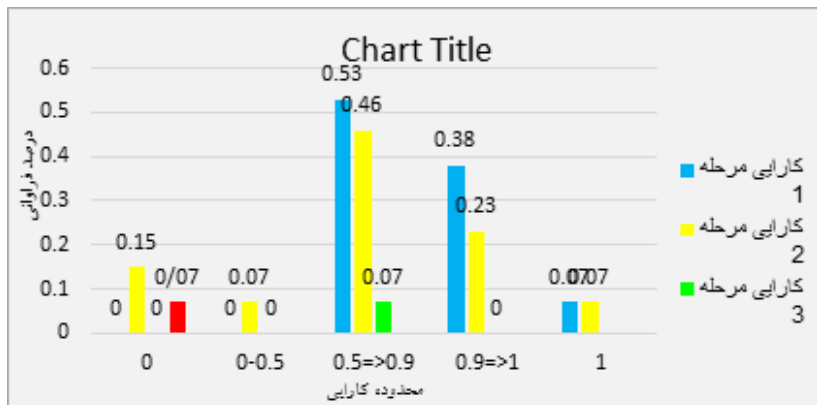
نتیجه محاسبات بر روی نمودار (۱) نشان داده شده است. مطابق این نمودار، تفاوت کارایی دو مرحله اول و دوم با مرحله چهارم زیاد است. در مورد بیمارستان شماره ۱ در مرحله ۱ و ۲ کارایی برابر یک می‌باشد، بیمارستان شماره ۸ نیز در مرحله اول و بیمارستانهای شماره ۹ و ۱۲ در مرحله دوم با کارایی ۹۹ درصد بیشترین کارایی را دارا می‌باشند. همچنین شکل نشان می‌دهد که، بیمارستانهای مورد نمونه در مرحله ۱ و ۲ عملکرد بهتری را نسبت به دیگر مراحل دارند.



شکل (۱): مقایسه کارایی مراحل

Diagram (1): Comparing the efficiency of the steps

بررسی کارایی بیمارستانهای دولتی استان یزد در بین ۴ مرحله نشان می‌دهد که تنها ۰,۰۷ درصد از بیمارستانها در مرحله ۱ و ۲ در حوزه تابآوری کارا هستند. شکل زیر درصد فراوانی بیمارستانها را در هر یک از حدود مشخص شده کارایی نشان می‌دهد.



شکل (۲): نمودار درصد فراوانی بیمارستانها بر اساس کارایی در هر مرحله

Graph (2): Frequency percentage of hospitals based on efficiency in each stage

ساختار کلی سیستم یک ساختار سری موازی چند مرحله‌ای می‌باشد که تنها بیمارستان شماره ۱ در مرحله ۲ و ۱ کارا شده که تنها ۰,۰۷ درصد از نمودار زیر را شامل می‌شود؛ همچنین شکل زیر نشان می‌دهد که کارایی تقریباً ۶۱ درصد از بیمارستانها بین ۰,۹ تا ۰,۵ درصد می‌باشد و مابقی بین ۰,۵ تا ۰ درصد قرار دارند.



شکل (۳): نمودار درصد فراوانی بیمارستانها بر اساس کارایی کل

Graph (3): Frequency percentage of hospitals based on total efficiency

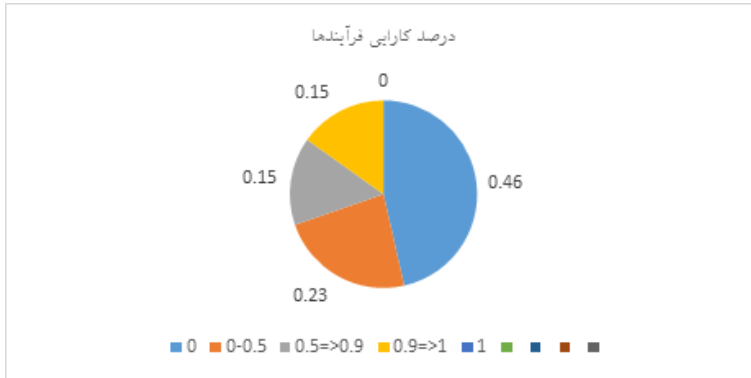
کارایی فرآیندها نیز بر اساس روابط ۲۲ تا ۲۴ محاسبه شده که در جدول زیر نشان داده شده است. برای محاسبه کارایی فرآیندها، ساختار شبکه بیمارستانهای دولتی استان یزد در نظر گرفته شده است.

جدول ۹: کارایی بیمارستانهای دولتی استان یزد در هر فرآیند با مدل DEA شبکه‌ای دو مرحله‌ای

Table 9: Efficiency of public hospitals in Yazd province in each process with two-stage network DEA model

کارایی فرآیندها Process efficiency	1	2	3	4	5	6	7	8	9	10	11	12	13
1	0	0.983	0	0.400	0.240	0.509	0	0	0.793	0.907	0	0.379	0
2	0	0	0	0	0	0	0	0	0	0	0	0	0
3	0	0	0	0	0	0	0	0	0	0	0	0	0
4	0	0.996	0	0	0	0	0	0	0.771	0	0	0	0
5	0	0	0	0	0	0	0	0	1	0	0	0	0
6	0	0	0.100	0	0	0	0	0	1	0	0	0	0
7	0	0	1.000	0	0	0	0	0	0	0	0	0	0
8	0	0	0	0	0	0	0.981	0	0	0	0	0	0
9	0	0	0	0	0	0	0.261	0	0	0	1.009	0	0
10	0	0	0	0	0	0	0	0	0	0	0	1.017	0

از آنجایی که ساختار کلی سیستم یک ساختار سری موازی چند مرحله‌ای می‌باشد و با توجه به آنچه در جدول بالا مشاهده می‌شود در فرآیند منابع مالی؛ بیمارستان شماره ۹، فرآیند تامین کنندگان کالا و خدمات بیمارستانهای شماره ۳، فرآیند سازگاری و ظرفیت بیمارستان شماره ۳، فرآیند عوامل بیرونی و مدیریت فاجعه بترتیب بیمارستان شماره ۱۱ و ۱۲ دارای کارایی برابر با ۱۰۰ درصد می‌باشند.



شکل ۴: نمودار درصد فراوانی بیمارستان‌ها بر اساس کارایی در هر فرآیند

Chart 4: Frequency percentage of hospitals based on efficiency in each process

### گام سوم: تعیین بیمارستان‌های کارا و ناکارا و رتبه‌بندی آنها

پس از تعیین کارایی مراحل ۳، ۲، ۱ و ۴ و در نتیجه کارایی شبکه، بیمارستانهای دولتی استان یزد به ترتیب (از بیشترین کارایی به کمترین کارایی) رتبه‌بندی می‌شوند. با توجه به جدول ۹، فقط یکی از بیمارستان‌ها کارایی ۱۰۰ درصد را داراست.

جدول ۱۰: رتبه‌بندی بیمارستان‌ها

Table 10: Ranking of hospitals

کارایی شبکه Network performance	نام بیمارستان Hospital name	رتبه Rank	کارایی شبکه Network performance	نام بیمارستان Hospital name	رتبه Rank
0.611	DMU8	8	1.004	DMU1	1
0.501	DMU9	9	0.792	DMU2	2
0.157	DMU10	10	0.758	DMU3	3
0.048	DMU11	11	0.751	DMU4	4
.	DMU12	12	0.748	DMU5	5
.	DMU13	13	0.713	DMU6	6
---	---	---	0.613	DMU7	7

## تحليل حساسیت

از آنجایی که بیمارستانها در یک سیستم پیچیده اقتصادی، اجتماعی، سیاسی و زیست محیطی قرار دارند؛ عوامل متعددی از جمله بحران، حمله تروریستی، بحران اقتصادی، بلایای طبیعی و بیماری از جمله مواردی است که بر روی آن اثر می‌گذارد که نه تنها تبعات منفی برای جامعه محلی، ملی و بین‌المللی دارند، بلکه چالشهای بسیار زیادی برای مدیران و کارکنان بیمارستانها ایجاد می‌کنند. لذا ضرورت دارد تا بیمارستانها به گونه‌ای طراحی و مجهز به امکانات باشند که در مواقع بحران و بلایای طبیعی یا ساخته دست بشر کمترین آسیب را دیده و به سرعت افزایش ظرفیت داده و پاسخگوی نیازهای بهداشتی و درمانی جامعه تحت پوشش خود باشند؛ در واقع بیمارستانها برای دستیابی به موفقیت، باید در کنار توجه به هدف افزایش بهره‌وری، به موضوع تابآوری در زنجیره تامین خود واکنش مناسب نشان داده و به بهترین شکل ممکن به آن پاسخ دهند. لذا با توجه به اهمیت بسیار بالای بیمارستانها در ارائه خدمات بهداشتی و درمانی و تاثیر زیاد آنها در کارایی نظام مدیریت سلامت کشور، استفاده از NDEA با ارائه امکان مقایسه و رتبه‌بندی و الگوگیری می‌تواند گامی مهم برای بهبود مستمر عملکرد بیمارستانها و بخصوص بهداشت کشور باشد. ارزیابی عملکرد بیمارستانها با تحلیل پوششی شبکه‌ای با استفاده از مدل ریاضی ورودی-محور برای ۱۳ بیمارستان دولتی طی سال ۱۴۰۱ انجام شده است. نتایج حاصل از رتبه‌بندی بیمارستانها نشان می‌دهد که در این مدل بیمارستان شماره ۱ با عملکرد ۱۰۰ درصد رتبه اول و بیمارستان شماره ۱۲ و ۱۳ با عملکرد صفر رتبه آخر را در میان ۱۳ بیمارستان مورد بررسی بدست آورده‌اند. همچنین جدول زیر مقادیری را نشان می‌دهد که اگر یک واحد متغیری افزایش داده شود، به چه میزان منجر به بدتر شدن تابع هدف می‌شود.

## جدول ۱۱: تحلیل حساسیت شاخص‌ها

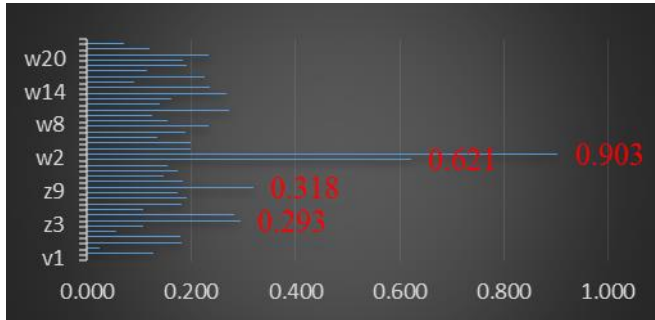
Table 11: Sensitivity analysis of indicators

متغیرها Variables	DMU1	DMU2	DMU3	DMU4	DMU5	DMU6	DMU7	DMU8	DMU9	DMU10	DMU11	DMU12	DMU13
v1	0.000	0.000	0.000	0.000	0.000	0.000	0.000	0.000	0.000	0.000	0.000	0.000	0.000
v2	0.000	0.137	0.146	0.169	0.292	0.001	0.391	0.000	0.000	0.000	0.269	0.105	0.144
v3	0.000	0.028	0.000	0.000	0.080	0.000	0.000	0.000	0.000	0.000	0.214	0.000	0.000
v4	0.000	0.000	0.000	0.035	0.000	0.045	0.000	0.000	0.121	0.235	0.000	0.987	0.927
z1	0.000	0.000	0.238	0.000	0.000	0.000	0.717	0.000	0.000	0.000	0.271	0.156	0.944
z2	0.000	0.000	0.115	0.036	0.037	0.000	0.332	0.000	0.000	0.000	0.000	0.000	0.212
z3	0.000	0.000	0.000	0.000	0.000	0.000	0.000	0.000	0.000	0.435	0.560	0.000	0.404
z4	0.000	0.009	0.533	0.000	0.000	0.358	0.241	0.309	0.279	0.621	0.363	0.127	0.973
z5	0.000	0.049	0.000	0.000	0.171	0.363	0.281	0.151	0.323	0.894	0.364	0.218	0.858
z6	0.000	0.544	0.170	0.055	0.038	0.022	0.000	0.000	0.000	0.251	0.139	0.177	0.000
z7	0.000	0.077	0.243	0.043	0.084	0.094	0.000	0.000	0.121	0.976	0.607	0.124	0.000
z8	0.000	0.278	0.291	0.011	0.280	0.245	0.000	0.000	0.229	0.381	0.526	0.246	0.000
z9	0.000	0.058	0.214	0.058	0.029	0.232	0.000	0.000	0.197	0.528	0.678	0.254	0.000
z10	0.000	0.257	0.652	0.042	0.887	0.398	0.648	0.353	0.000	0.171	0.609	0.114	0.000
z11	0.000	0.000	0.369	0.022	0.244	0.459	0.303	0.000	0.000	0.344	0.168	0.345	0.144
z12	0.000	0.221	0.214	0.242	0.151	0.102	0.000	0.000	0.121	0.113	0.620	0.000	0.137
z13	0.000	0.236	0.259	0.315	0.306	0.230	0.000	0.000	0.241	0.519	0.000	0.161	0.000
w1	0.000	0.040	0.623	0.043	0.150	0.198	0.000	0.000	0.183	0.388	0.230	0.136	0.000
w2	0.000	0.834	0.534	0.853	0.891	0.819	0.294	1.151	0.773	0.641	0.265	0.865	0.157
w3	0.000	0.953	1.177	0.969	1.032	1.033	0.495	1.103	1.127	1.178	0.517	1.094	1.055
w4	0.000	0.127	0.419	0.335	0.318	0.295	0.000	0.000	0.325	0.441	0.189	0.144	0.000
w5	0.000	0.229	0.405	0.546	0.198	0.235	0.000	0.000	0.316	0.297	0.160	0.210	0.000
w6	0.000	0.100	0.000	0.233	0.084	0.000	0.000	0.000	0.416	0.000	0.102	0.813	0.000
w7	0.000	0.192	0.293	0.356	0.000	0.180	0.000	0.000	0.982	0.161	0.131	0.171	0.000
w8	0.000	0.136	0.185	0.310	0.383	0.326	0.253	0.000	0.104	0.198	0.833	0.310	0.000
w9	0.000	0.000	0.523	0.000	0.158	0.106	0.154	0.000	0.000	0.169	0.160	0.750	0.000
w10	0.000	0.000	0.271	0.000	0.000	0.068	0.000	0.668	0.000	0.196	0.173	0.000	0.248
w12	0.000	0.000	0.784	0.260	0.141	0.000	0.130	0.000	0.405	0.905	0.277	0.440	0.202
w11	0.000	0.381	0.000	0.328	0.000	0.000	0.863	0.000	0.000	0.000	0.247	0.000	0.000
w13	0.000	0.000	0.045	0.091	0.085	0.058	0.242	0.636	0.509	0.273	0.000	0.152	0.000
w14	0.000	0.085	0.128	0.150	0.085	0.000	0.642	1.720	0.000	0.127	0.120	0.127	0.295
w15	0.000	0.010	0.000	0.138	0.918	0.139	0.000	1.549	0.000	0.302	0.000	0.000	0.000
w16	0.000	0.237	0.194	0.383	0.060	0.110	0.201	0.000	0.000	0.000	0.000	0.000	0.000
w17	0.000	0.090	0.937	0.186	0.018	0.000	0.190	0.000	0.337	0.363	0.310	0.513	0.000
w18	0.000	0.209	0.000	0.000	0.000	0.063	0.201	0.000	0.365	0.446	0.000	0.201	0.000
w19	0.000	0.251	0.250	0.317	0.221	0.154	0.243	0.000	0.366	0.408	0.102	0.188	0.000
w20	0.000	0.045	0.333	0.838	0.185	0.036	0.162	0.000	0.169	0.321	0.287	0.000	0.000
w21	0.000	0.180	0.587	0.195	0.191	0.147	0.127	0.000	0.492	0.000	0.426	0.684	0.000
y1	0.000	0.163	0.728	0.000	0.063	0.006	0.000	0.000	0.100	0.483	0.000	0.000	0.000
y2	0.000	0.000	0.000	0.000	0.000	0.000	0.000	0.000	0.000	0.000	0.290	0.518	0.101

با توجه به جدول شماره ۱۱، عواملی که بیشترین تأثیر را در هر یک از بیمارستانها دارند به صورت زیر هستند:

بیمارستان شماره ۱: در این بیمارستان هیچ یک از عوامل تأثیرگذار نبوده است. بیمارستان شماره ۲، ۳، ۴، ۵، ۶، ۹، ۱۰، ۱۲ و ۱۳: شاخص استراتژیهای برای تخلیه؛ بیمارستان ۷: کمیت و کیفیت کارکنان اورژانس و گروه متخصص؛ بیمارستان ۸: عامل استراتژی مدیریت تجهیزات پزشکی؛ بیمارستان شماره ۱۱: یادگیری از تجربیات بیشترین تأثیر را بر تابع هدف دارند. در نهایت با توجه به معیارهای موجود در ساختار شبکه بیمارستانها و نتایج حاصل از تحلیل حساسیت مدل NDEA

چندمرحله‌ای در جدول بالا، جهت افزایش تابآوری زنجیره تامین بیمارستانها و ارتقای عملکرد آنها افزایش شاخص استراتژیهای برای تخلیه و دسترسی به بیمارستان کارایی کل شبکه را تحت تاثیر قرار داده‌اند. شکل زیر میانگین تاثیر هر یک از عوامل را نشان می‌دهد.



شکل ۵: نمودار میانگین تاثیر هر یک از عوامل بر تابع هدف

Diagram 5: The average effect of each factor on the objective function

### نتیجه‌گیری و پیشنهادها

نتایج پژوهش به مدیران کمک می‌کند تا بتوانند عملکرد خود را در مقایسه با رقبا ارزیابی و در صورتی که عملکرد پایینی دارند به دنبال دلایل و نقاط ضعف خود بوده و نسبت به رفع آنها اقدام نمایند. خروجی مدل و تعیین رتبه‌بندی بیمارستانها به مدیران کمک می‌کند که در راستای ارتقای میزان عملکرد خود به بررسی داده‌های ورودی، واسطه‌ای و خروجی پرداخته و در جهت بهبود وضعیت این متغیرها و ارتقای تابآوری زنجیره تامین بیمارستانها اقدام نمایند. نتایج حاصل از جدول ۱۱ نشان می‌دهد که شاخص‌های تابآوری بیمارستانها از نظر هماهنگی با تامین‌کنندگان، مدیریت ذخایر، سیستم‌های پشتیبان، استراتژی‌های مدیریت تجهیزات پزشکی، پشتیبانی دولت و سازمانها برای بازیابی و ماهیت و شدت حادثه نسبت به دیگر شاخصها از وضعیت مطلوبی در برابر اختلالات و بحران برخوردار نیستند و بایستی مورد توجه قرار گرفته و تقویت شوند و جهت افزایش رضایت بیماران عواملی که منجر به بدتر شدن تابع هدف می‌شوند کاهش یابند تا آمادگی لازم جهت مواجهه با وضعیت بحران فراهم و با برنامه‌ریزی مناسب به وضعیت مطلوب دست یابند، چرا که بیمارستانها از مهمترین سازمانهای ارائه دهنده مراقبتهای درمانی هستند و به منظور بهره‌وری و عملکرد مطلوب بایستی در مواجهه با حوادث (در قبل، همزمان و بعد از حادثه) به بهترین نحو ممکن پاسخگو باشند لذا در صورت ایجاد اختلالات، تهدید و بحران باید تمامی بخش‌های مختلف یک بیمارستان به سرعت بتواند به اختلالات پاسخ مناسب داده و توانایی بازگشت به حالت اولیه یا حالت جدید و مطلوبتر پس

از اختلال و رسیدن به حالت پایداری را دارا باشند که این امر مستلزم تابآوری زنجیره تامین می‌باشد. جهت ایجاد تابآوری عوامل متعددی دخیل هستند که با بررسی آنها راهکارهایی به منظور کاهش عوامل اختلال را ارائه می‌گردد:

(۱) بررسی مداوم تجهیزات لازم و ضروری و داروهای اضطراری و تامین آنها و مدیریت صحیح و ذخیره کردن آنها و برنامه‌ریزی جهت استفاده صحیح از آنها و پیش‌بینی شرایط تحریم و تهیه هر چه سریعتر مواد و تجهیزات جهت مقابله با اثرات تحریم

(۲) پایبندی بیمارستان و تامین‌کنندگان به تعهداتشان به منظور یکپارچگی زنجیره تامین و بخشهای مختلف، منعقد کردن قراردادهای بلندمدت با تامین‌کنندگان به منظور نزدیکی و افزایش همکاری، انتخاب تامین‌کننده مناسب و ایجاد رابطه با آن، وجود تامین‌کنندگان چندگانه و توسعه تامین‌کنندگان

(۳) در برنامه‌ریزی مدیریت بحران جلساتی به منظور هماهنگی با اداراتی که در شرایط اضطراری از بیمارستان پشتیبانی و حمایت می‌کنند برگزار گردد؛ چرا که مشکلات مالی و بودجه می‌تواند دسترسی به تکنولوژیهای روز پزشکی و ظرفیت بالقوه دارویی و تجهیزات پزشکی را با مشکلاتی مواجه سازد.

(۴) فعال کردن فرآیند فرماندهی حوادث بیمارستانی جهت آماده باش و اختارها؛ بدین منظور برای پاسخ‌گویی مناسب و مؤثر به یک حادثه (ماهیت و شدت حادثه)، نظام پاسخگو باید با فراهم کردن داده‌ها و تولید اطلاعات، سطح بحران را ارزیابی و تعیین نماید تا بتواند متناسب با سطح بحران خود را برای پاسخگویی آماده کرده و با بسیج امکانات و نیروی انسانی پاسخ متناسب با حادثه را ارائه نماید.

## سپاسگزاری

در اینجا لازم می‌دانیم از مدیران و کارکنان بیمارستانهای دولتی استان یزد و کلیه افرادی که در این پژوهش ما را یاری نموده‌اند تشکر و قدردانی نماییم.

## تعارض منافع

نویسندگان هیچگونه تعارض منافع ندارند.



## References

- Achour, N., Miyajima, M., Pascale, F., & DF Price, A. (2014). Hospital resilience to natural hazards: classification and performance of utilities. *Disaster prevention and management*, 23(1), 40-52. doi: **10.1108/DPM-03-2013-0057**
- Aldrichetti, R., Zennaro, I., Finco, S., & Battini, D. (2019). Healthcare supply chain simulation with disruption considerations: A case study from Northern Italy. *Global Journal of Flexible Systems Management*, 20(Suppl 1), 81-102. doi:**10.1007/s40171-019-00223-8**
- Bag, S., Gupta, S., & Foropon, C. (2019). Examining the role of dynamic remanufacturing capability on supply chain resilience in circular economy. *Management Decision*, 57(4), 863-885. doi:**10.1108/MD-07-2018-0724**
- Cimellaro, G. P., Malavisi, M., & Mahin, S. (2018). Factor analysis to evaluate hospital resilience. *ASCE-ASME Journal of Risk and Uncertainty in Engineering Systems, Part A: Civil Engineering*, 4(1), 04018002. doi:**10.1061/AJRUA6.0000952**
- Currie, J., & Heslop, D. J. (2018). Operational systems evaluation of a large scale multi-agency decontamination exercise. *International Journal of Disaster Risk Reduction*, 31, 1054-1061. doi: **10.1016/j.ijdrr.2018.03.027**
- Dube, E. (2020). The build-back-better concept as a disaster risk reduction strategy for positive reconstruction and sustainable development in Zimbabwe: A literature study. *International journal of disaster risk reduction*, 43, 101401. doi:**10.1016/j.ijdrr.2019.101401**
- Firouzi Jahantigh, F., Astavare, M. (2016). "Evaluating the performance of Tehran University of Medical Sciences hospitals using the combined model of data envelopment analysis and Prometheus method". *Iran's work health*. 14(5): 140-152. .[In Persian] URL:<http://ioh.iums.ac.ir/article-1-1969-fa.html>
- Haldane, V., De Foo, C., Abdalla, S. M., Jung, A. S., Tan, M., Wu, S., ... & Legido-Quigley, H. (2021). Health systems resilience in managing the COVID-19 pandemic: lessons from 28 countries. *Nature Medicine*, 27(6), 964-980. doi:**10.1038/s41591-021-01381-y**
- Hassan, E. M., & Mahmoud, H. (2019). Full functionality and recovery assessment framework for a hospital subjected to a scenario earthquake

- event. *Engineering Structures*, 188, 165-177. doi:10.1016/j.engstruct.2019.03.008
- Hundal, G. S., Thiagarajan, S., Alduraibi, M., Laux, C. M., Furterer, S. L., Cudney, E. A., & Antony, J. (2021). Lean Six Sigma as an organizational resilience mechanism in health care during the era of COVID-19. *International Journal of Lean Six Sigma*. doi:10.1108/IJLSS-11-2020-0204
- Ito, H., & Aruga, T. (2022). A conceptual framework to assess hospitals for disaster risk reduction in the community. *International Journal of Disaster Risk Reduction*, 77, 103032. doi:10.1016/j.ijdrr.2022.103032
- Kao, C. (2017). *Network Data Envelopment Analysis*. International Series in Operations Research & Management.
- Khademi Jalgenejad, A., Ahmadi kohen A., Hirani, A. (2018). Factors affecting hospital supply chain resilience (qualitative study). *Hospital*, 18(2 (serial 69) ), 61-73. [In Persian] URL: <http://jhosp.tums.ac.ir/article-1-6158-fa.html>
- Khademi Jalgenejad, A., Kohanali, R., Hirani, A. (2019). Future research of resilient hospital supply chain with intuitive logic scenario planning. *Hospital*, 19(3 (serial 74)), 16-26. [In Persian] URL: <http://jhosp.tums.ac.ir/article-1-6295-fa.html>
- Khatami Firouzabadi S M A, Shafiei Nikabadi M, Tebyanian H, Shoji N. (2018) Presenting a Dynamic Model for Periodical Evaluation of Organizations Using DEA Case study: 13 hospitals in Semnan province. *Koomesh* 1397; 20 (3) :555-560. URL: [koomeshjournal.semums.ac.ir/article-1-4167-fa.html](http://koomeshjournal.semums.ac.ir/article-1-4167-fa.html)
- Labarda, C., Labarda, M. D. P., & Lamberte, E. E. (2017). Hospital resilience in the aftermath of Typhoon Haiyan in the Philippines. *Disaster Prevention and Management: An International Journal*. doi:10.1108/DPM-02-2017-0025
- Mohammadipour, E. (2019). Determining the resilience strategies of the health tourism supply chain from the perspective of risk (case study: Ayatollah Yatharbi Kashan Hospital), Master of Business Administration, School of Management and Economics, Kashan University. [In Persian] <https://www.irandoc.ac.ir>
- Mohammad Hosseini Issini, F. (2019). Assessment and prioritization of factors affecting resilience in Bandar Abbas University Hospitals, Master's

- Degree, Faculty of Management, Economics and Accounting, Hormozgan University. [In Persian] <https://www.irandoc.ac.ir>
- Moons, K., Waeyenbergh, G., & Pintelon, L. (2019). Measuring the logistics performance of internal hospital supply chains—a literature study. *Omega*, 82, 205-217. doi:10.1016/j.omega.2018.01.007
- Nazari, A. (1996). Performance evaluation of Semnan and Mazandaran provinces Health Network. *Journal of Qazvin University of Medical Sciences*, 2(8), 48-57.
- Ozcan, Y. A. (2008). *Health care benchmarking and performance evaluation*. Springer US.
- Peykani, P., Emrouznejad, A., Mohammadi, E., & Gheidar-Kheljani, J. (2022). A novel robust network data envelopment analysis approach for performance assessment of mutual funds under uncertainty. *Annals of Operations Research*, 1-27. doi:10.1007/s10479-022-04625-3
- Sawyer, E., & Harrison, C. (2022). Resilience in healthcare supply chains: a review of the UK's response to the COVID19 pandemic. *International Journal of Physical Distribution & Logistics Management*, 53(3), 297-329. doi:10.1108/IJPDLM-09-2021-0403
- Seyedin, H., Abasi Dolat Abadi, Z., Sorani, M., Naghdi, S., & Rajabfard Mazraeno, F. (2014). Vulnerability assessment of general hospitals of Tehran University of Medical Sciences. *Journal of Health Promotion Management*, 3(2), 65-71. URL: [jhpm.ir/article-1-249-en.html](http://jhpm.ir/article-1-249-en.html)
- Scott-Samuel, A., Bambra, C., Collins, C., Hunter, D. J., McCartney, G., & Smith, K. (2014). The impact of Thatcherism on health and well-being in Britain. *International Journal of Health Services*, 44(1), 53-71. doi:10.2190/HS.44.1.d
- Singh, A. P., & Yadav, S. P. (2022). A Two-stage Network Data Envelopment Analysis: An Education Sector Application. arXiv preprint arXiv:2206.01561. doi: 10.48550/arXiv.2206.01561
- Shang, Q., Wang, T., & Li, J. (2022). A quantitative framework to evaluate the seismic resilience of hospital systems. *Journal of Earthquake Engineering*, 26(7), 3364-3388. doi:10.1080/13632469.2020.1802371
- Shirali, G. A., Azadian, S. H., & Saki, A. (2016). A new framework for assessing hospital crisis management based on resilience engineering approach. *Work*, 54(2), 435-444. doi:10.3233/wor-162329

- Shafi'i Nikabadi, M., Hosseini, F. (2018). "Evaluating the efficiency of hospitals using the fuzzy serological integration model and fuzzy network data coverage analysis". *Hospital*. 18 (4): 75-85. [In Persian] **URL: <http://jhosp.tums.ac.ir/article-1-5847-fa.html>**
- Shafii Nikabadi, M., Salimi, A. (2014). Using fuzzy network data overlay analysis to investigate the effect of organizational culture on non-financial performance through the mediation of the role of knowledge use and exploitation. *Productivity Management*, 9(3(34) Fall), 45-72. [In Persian] **URL: [https://sanad.iau.ir/fa/Article/975995\\_fa.html](https://sanad.iau.ir/fa/Article/975995_fa.html)**
- Shafii Nikabadi, M., Shahroudi, C., Owaisi Imran, A., Khosravi, M. (2017). "Evaluating the efficiency of Iran's regional power companies using data envelopment analysis and neural networks". *Industrial management studies*. 16(51): 181-206. [In Persian] **doi:10.22054/jims.2018.15618.1551**
- Shafii Nikabadi, M., Yakideh, K and Owaisi Imran, A. (2016). "Presentation of network data coverage analysis model with integration of favorable and unfavorable intermediate and final outputs". *Operations research in its applications (applied mathematics)*. 14(1) (series 52), 95-116. [In Persian] **URL: <http://jamlu.liau.ac.ir/article-1-1169-fa.html>**
- Tan, Y., & Despotis, D. (2021). Investigation of efficiency in the UK hotel industry: A network data envelopment analysis approach. *International Journal of Contemporary Hospitality Management*. **doi:10.1108/IJCHM-07-2020-0641**
- Trump, B. D., Bridges, T. S., Cegan, J. C., Cibulsky, S. M., Greer, S. L., Jarman, H., ... & Linkov, I. (2020). An analytical perspective on pandemic recovery. *Health security*, 18(3), 250-256. **doi:10.1089/hs.2020.0057**
- Zarabi, B. (2021). Evaluating resilience and providing solutions to improve the resilience of the supply chain of Baqiyatollah Hospital and Medical Center in Tehran, Master of Industrial Engineering, Business Management, Faculty of Management and Economics, Tabriz University. [In Persian] **<https://www.irandoc.ac.ir>**