



"Research Article"

10.30495/QJOPM.2021.1925553.3106



Developing an Open Non-Heterogeneous Network Data Envelopment Analysis Model

Vahid Ettehadi ¹, Hasan Hoseininasab (Ph.D.)^{2*}, Mohammad Bagher Fakhrazad

(Ph.D.)³, Hasan Khademizade (Ph.D.)⁴

(Receipt: 2021.04.04- Acceptance:2021.08.23)

Abstract

In this paper, data envelopment analysis (DEA) was discussed for non-homogenous mixed network structure where the outputs of each stage can enter the succeeding stage in the same or another layer as inputs or come out from the system as final products. In this model, in addition to intermediate inputs, each stage can also have independent inputs. To this end, a mathematical model has been developed in which the independent inputs and final outputs for the components of the decision making units (DMUs) are examined. To show the efficiency of the model, real data for 20 DMUs were used and the results were compared with those of traditional models. The results obtained from the proposed method eliminated the shortcomings of traditional methods for proper detection of units that are on the efficient border (with an efficiency of one). The developed method can provide managers and decision makers with a more accurate understanding of the performance of the components of DMUs.

Key Words: network DEA, efficiency analysis, non-heterogeneous mixed network

1.ph.D.candidate, Department of Industrial Engineering, Yazd University, Yazd, Iran
V_eti2015@yahoo.com

2. Professor, Department of Industrial Engineering, Yazd University, Yazd,

*.Corresponding Author: Iranhhn@yazd.ac.ir

3.Associate Professor, Department of Industrial Engineering, Yazd University, Yazd, Iran
mfakhrazad@yazd.ac.ir

4.Professor, Department of Industrial Engineering, Yazd University, Yazd, Iran
khademiz@yazd.ac.ir



10.30495/QJOPM.2021.1925553.3106



توسعه مدل تحلیل پوششی داده‌های شبکه‌ای باز و ناهمگن

وحید اتحادی^۱، حسن حسینی نسب^{۲*}، محمدباقر فخرزاد^۳، حسن خادمی زارع^۴
(دریافت: ۱۴۰۰/۰۱/۱۵- پذیرش نهایی: ۱۴۰۰/۰۶/۰۱)

چکیده

در این مقاله، تحلیل پوششی داده‌ها در ساختار شبکه‌ای ترکیبی ناهمگن مورد بحث قرار گرفته است، که خروجی‌های هر مرحله، می‌تواند به‌عنوان ورودی‌ها، وارد مرحله بعد در همان لایه یا لایه دیگر گردد و یا به‌عنوان محصولات نهایی از سیستم خارج شود. در این مدل، هر مرحله می‌تواند، علاوه بر ورودی‌های میانی، ورودی‌های مستقل نیز داشته باشد. بدین منظور یک مدل ریاضی توسعه داده شده است که در آن ورودی‌های مستقل و خروجی‌های نهایی برای اجزای تشکیل‌دهنده واحدهای تصمیم‌گیری، مورد بررسی قرار می‌گیرد. برای نشان دادن کارایی مدل، داده‌های واقعی برای ۲۰ واحد تصمیم‌گیری، مورد استفاده قرار گرفته و نتایج به‌دست‌آمده، با نتایج مدل‌های سنتی مقایسه شده است. نتایج به‌دست‌آمده از روش ارائه شده، نقص موجود در روش‌های سنتی را برای تشخیص مناسب واحدهایی که روی مرز کاراً (دارای کارایی یک) قرار می‌گیرد، بر طرف می‌نماید. روش توسعه داده شده می‌تواند فهم دقیق‌تری از عملکرد اجزای واحدهای تصمیم‌گیری برای مدیران و تصمیم‌گیران فراهم آورد.

واژه‌های کلیدی: تحلیل پوششی داده‌ها شبکه‌ای، ترکیبی ناهمگن، کارایی

۱. دانشجوی دکتری گروه مهندسی صنایع، دانشگاه یزد، یزد، ایران V_eti2015@yahoo.com

۲. استاد گروه مهندسی صنایع، دانشگاه یزد، یزد، ایران

*. نویسنده مسؤل: hhn@yazd.ac.ir

۳. دانشیار گروه مهندسی صنایع، دانشگاه یزد، یزد، ایران mfakhrzad@yazd.ac.ir

۴. استاد گروه مهندسی صنایع، دانشگاه یزد، یزد، ایران khkademiz@yazd.ac.ir

مقدمه

یکی از مهم‌ترین مسائل حوزه مدیریت و سیاست‌گذاری، مبحث کارایی واحدهای فعال در بخش‌های مختلف است. برای تخمین کارایی، روش‌ها و مدل‌های مختلفی ارائه گردیده است که هر یک دارای نقاط ضعف و قوت مختلفی هستند. یکی از مهم‌ترین مدل‌های مورد استفاده در حوزه تخمین کارایی، مدل تحلیل پوششی داده‌ها^۱ است، که بیشترین کاربرد را در تخمین کارایی و بهره‌وری شرکت‌ها دارد. مدل DEA، بر پایه برنامه‌ریزی ریاضی، و جز تکنیک‌های توانمند برای ارزیابی عملکرد و بهینه‌سازی شرکت‌ها و واحدهای همگن، است. واحدهای همگن واحدهایی می‌باشند، که از ورودی‌های مشابه برای تولید خروجی‌های مشابه استفاده می‌کنند. از واحدهای همگن می‌توان دانشگاه‌ها، بیمارستان‌ها، بانک‌ها و غیره را نام برد.

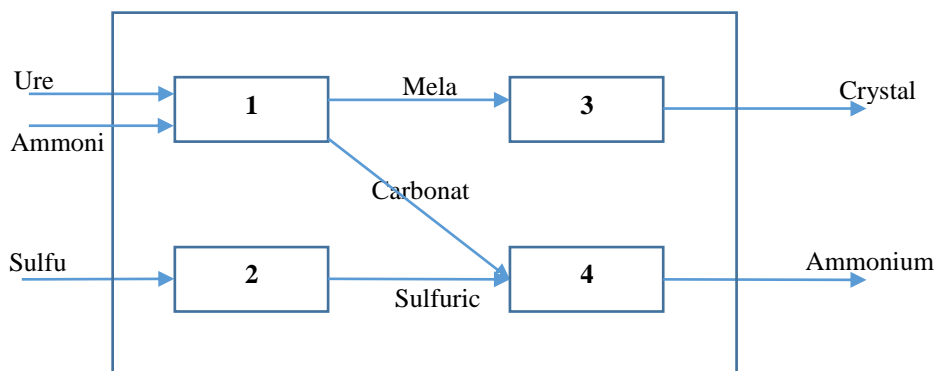
در مدل‌های سنتی DEA، بدون اینکه توجهی به ارتباطات بخش‌های داخلی واحدهای تصمیم‌گیری شود، کارایی محاسبه می‌گردد، اما در دنیای واقعی، ممکن است فرآیندهای داخلی بسیار زیادی وجود داشته باشند که محاسبه کارایی را با مشکل مواجه نمایند (یانگ و همکاران، ۲۰۰۸). به منظور رفع این مشکل، فار و گراسکف، تحلیل پوششی داده‌های شبکه‌ای^۲ را مطرح و اهمیت آن را در تحلیل دقیق‌تر کارایی واحدهای تصمیم‌گیری، بیان نمودند (فار و گراسکف، ۲۰۰۰). واحدهای تصمیم‌گیری شبکه‌ای از لحاظ ساختار به سه گروه پایه‌ای تقسیم می‌شود، گروه اول، واحدهای تصمیم‌گیری موازی، گروه دوم واحدهای تصمیم‌گیری سری و گروه سوم، واحدهای تصمیم‌گیری ترکیبی است، که شامل هر دو ساختار سری و موازی است (برات و همکاران، ۲۰۱۸).

موارد بسیاری با ساختار شبکه‌ای ترکیبی^۳ وجود دارند که زیرواحدهای تشکیل‌دهنده DMU ها، ناهمگن، است. در صورتی که ورودی‌ها و خروجی‌های اجزا/ فرآیندهای تشکیل‌دهنده یک واحد تصمیم‌گیری مشابه یکدیگر نباشد، آن واحد تصمیم‌گیری را، ناهمگن می‌نامند. به‌عنوان یک نمونه معمول می‌توان از شرکت‌های پتروشیمی، نام برد (شکل شماره ۱). در این مثال هر DMU، دارای یک ساختار شبکه‌ای، متشکل از چهار زیر واحد است که در دو ساختار موازی و سری سازمان یافته‌اند. این موارد، باعث پیدایش ساختارهای ترکیبی و ناهمگن، می‌شود (برات و همکاران، ۲۰۱۸).

1.Data Envelopment Analysis(DEA)

2.Netwok DEA(NDEA)

3.Mixed NDEA



شکل شماره ۱: شرکت پتروشیمی
Figure 1: Petrochemical Company

مدل‌های تحلیل پوششی داده‌های شبکه‌ای ترکیبی ناهمگن، به مدل‌هایی با ساختار بسته و باز، تقسیم‌بندی می‌گردد. در مدل‌های تحلیل پوششی داده‌های شبکه‌ای ترکیبی ناهمگن با ساختار بسته، خروجی‌های میانی، از یک مرحله به مرحله بعد، بدون تغییر، انتقال میابد و فرآیندهای داخلی، خروجی‌های نهایی تولید نمی‌نماید (شکل شماره ۱). در مدل‌های تحلیل پوششی داده‌های شبکه‌ای ترکیبی ناهمگن با ساختار باز، قسمتی از خروجی‌های میانی، به عنوان خروجی‌های نهایی از سیستم خارج و قسمتی از آن به عنوان ورودی‌ها وارد مرحله بعد در همان لایه یا لایه دیگر می‌گردد (مقبولی و همکاران، ۲۰۱۴).

در مدل‌های NDEA سنتی، فرض می‌شود که همه زیرواحدهای تشکیل‌دهنده DMU ها، از ورودی‌های یکسانی برای تولید خروجی‌های یکسان استفاده می‌کنند و این به معنای همگن بودن در نظر گرفته می‌شود. درحالی‌که در دنیای واقعی، ممکن است عوامل خروجی/ ورودی یکسان (همگن) وجود نداشته باشد. به عنوان مثال، در خطوط تولید مختلف یک کارخانه، معمولاً ورودی‌ها و خروجی‌های هر خط تولید و فرآیندهای تشکیل‌دهنده آنها، ناهمگن و غیر یکسان هستند. اگر مدیریت بخواهد کارایی هر یک از خطوط تولیدی را در چنین محیط ناهمگنی تعیین نماید، استفاده از مدل‌های سنتی نتایج درستی به همراه نخواهد داشت (دو و همکاران، ۲۰۱۵).

1. Non-Homogeneous Mixed-NDEA

در چنین ساختارهایی با ورودی‌ها و خروجی‌های مستقل، علاوه بر ورودی‌ها و خروجی‌های میانی (ساختار باز)، و ارتباطات بین لایه‌ای در DMU ها، بین وزن‌های ورودی‌ها یا خروجی‌های چند نقشی، تعارض پیش می‌آید و این مشکلی است که در ارزیابی DMU هایی با این ویژگی ایجاد می‌گردد. مدل‌های سنتی DEA، قادر به حل این مشکل نمی‌باشند. منظور از چند نقشی، شاخص‌هایی هستند که هم به‌عنوان ورودی و هم به‌عنوان خروجی محسوب می‌گردند، یعنی در یک فرآیند خروجی و در فرآیند دیگر ورودی می‌باشند. مشکل دیگری که در ارزیابی این‌گونه DMU ها وجود دارد، ایجاد تعارض بین لایه‌ها و مراحل است و هنگامی به وجود می‌آید که ماکزیمم کردن کارایی یکی از لایه‌ها/ فرآیندها، موجب کاهش کارایی مابقی لایه‌ها/ فرآیندها، می‌گردد (برات و همکاران، ۲۰۱۸). با توجه به این‌که مدل‌های سنتی قادر به برطرف کردن این مشکلات نمی‌باشند توسعه مدلی که بتواند این مشکلات را برطرف نماید، ضروری است که در این مقاله، به آن پرداخته شده است.

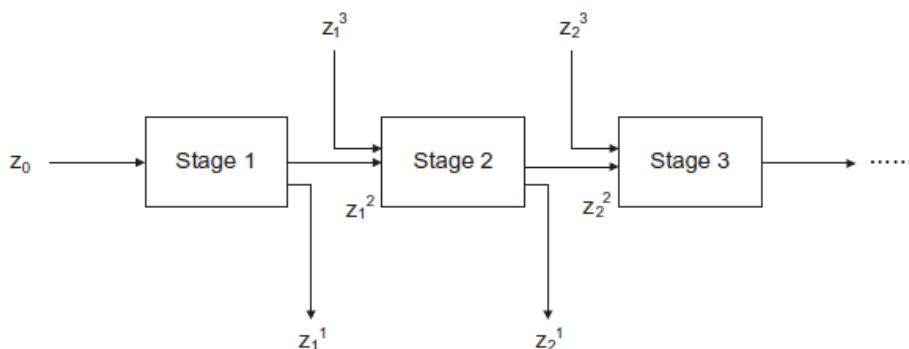
بر اساس اطلاعات موجود، هنوز پژوهشی در حوزه DEA شبکه‌ای ترکیبی، با در نظر گرفتن ناهمگنی، ساختار باز در هر مرحله و ارتباطات بین لایه‌ای، انجام نشده است. شرکت‌های پتروشیمی، عطرسازی، باغات کشاورزی و... نمونه‌هایی از DMU ها با ساختار ذکرشده (ساختار شبکه‌ای ترکیبی و زیرواحدهای ناهمگن و باز) است. صنایع ذکرشده همواره با مشکل ارزیابی کارایی کل واحد تصمیم‌گیری و زیرواحدهای/فرآیندهای تشکیل‌دهنده آنها روبرو است (برات و همکاران، ۲۰۱۸). لذا جهت برطرف کردن مشکل صنایع مذکور در این مقاله، مدل DEA شبکه‌ای ترکیبی توسعه داده شده است که فرآیندهای تشکیل‌دهنده DMU ها دارای ساختار ناهمگن و باز می‌باشند و همچنین ارتباطات بین لایه‌ای نیز وجود دارد.

تحلیل پوششی داده‌ها ((DEA، یک روش برنامه‌ریزی خطی ناپارامتریک (LP) است که کارایی نسبی مجموعه‌ای از واحدهای تصمیم‌گیری ((DMU همگن (Homogenous) را، اندازه‌گیری می‌کند. این روش برای اولین بار توسط چارنز، کوپر و رودز در سال ۱۹۷۸، ابداع گردید (چارنز و همکاران، ۱۹۷۸) و به نام مدل CCR در تحقیق در عملیات (OR) و علوم مدیریت وارد شد. رویکردهای سنتی تحلیل پوششی داده‌ها، که معروف به جعبه سیاه است، ساختار داخلی واحدهای تصمیم‌گیری را، نادیده می‌گیرد. نتایج اندازه‌گیری کارایی با روش‌های سنتی DEA، ممکن است مانع دستیابی به اطلاعات مدیریتی با ارزش گردد.

1. Multiple Roles

2. Conflict

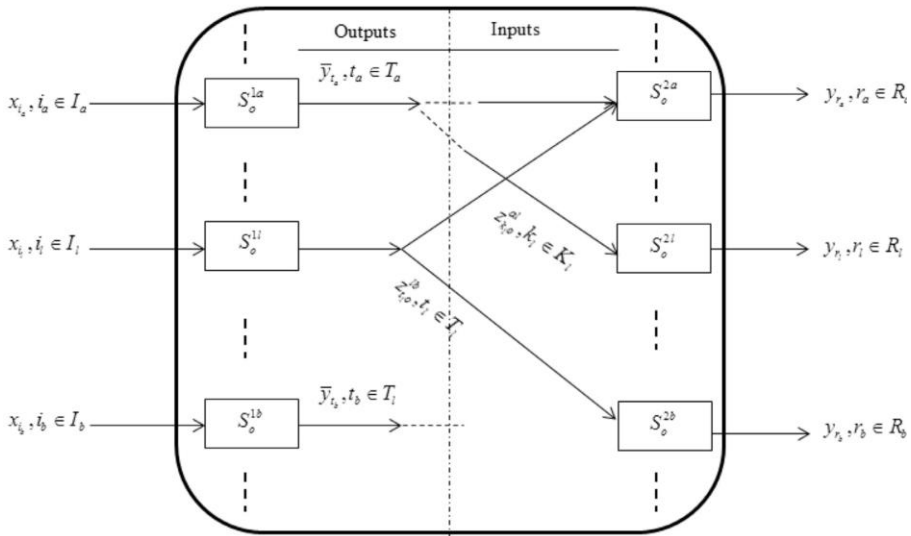
کوک و همکاران، در سال ۲۰۱۰، با توسعه مدل‌های DEA شبکه‌ای، مدل چندمرحله‌ای را معرفی کردند که خروجی‌های هر مرحله می‌تواند، محصول نهایی تلقی گردد و از سیستم خارج شود، ضمن این‌که ورودی‌های جدید نیز در هر مرحله می‌تواند وارد سیستم گردد. این مدل بیانگر یک ساختار سری باز است (شکل شماره ۲) (کوک و همکاران، ۲۰۱۰).



شکل شماره ۲: ساختار سری باز
Figure 2: Opened Series Structure

مدل ارائه شده توسط کوک و همکاران، کارآیی کل و فرآیندهای تشکیل‌دهنده DMU ها اندازه‌گیری می‌نماید. این مدل فقط در محاسبه واحدهای تصمیم‌گیری با ساختار شبکه‌ای سری قابل استفاده است.

در ادامه برات و همکاران، مدل تحلیل پوششی داده‌های شبکه‌ای ترکیبی ناهمگن با ساختار بسته، را ارائه کردند. از طریق این روش کارآیی کل و اجزای تشکیل‌دهنده واحد تصمیم‌گیری، قابل اندازه‌گیری است (برات و همکاران، ۲۰۱۸). همان‌طور که در شکل شماره ۳، قابل مشاهده است، اجزای تشکیل‌دهنده واحدهای تصمیم‌گیری دارای ورودی‌ها و خروجی‌های مستقل نمی‌باشند و توسعه این مدل در راستای برطرف کردن این مشکل امری ضروری است.



شکل شماره ۳: ساختار شبکه‌ای ترکیبی بسته با تعاملات داخلی

Figure 3: Close Mixed Network Structure with Internal Interactions

محققانی زیادی در زمینه ناهمگنی ورودی‌ها و خروجی‌های واحدهای تصمیم‌گیری شبکه‌ای ترکیبی، تحقیق نموده‌اند. کاستلی و همکارانش، کارایی مجموعه‌ای از واحدهای تصمیم‌گیری غیرهمگن را ارزیابی کردند. در این واحدهای تصمیم‌گیری، بخشی از خروجی‌های تولیدشده توسط هر یک از زیر واحدها، به‌عنوان بخشی از ورودی‌های سایر زیرواحدها، مصرف می‌گردد. شبکه مورد ارزیابی در این تحقیق، دارای ساختار بسته، است (کاستلی و همکاران، ۲۰۰۱). یو، عملکرد فرودگاه را با تجزیه آن به دو مرحله تولید و خدمات مورد بررسی قرار داد. مرحله خدمات نیز شامل دو زیر فرآیند خدمات هوایی و زمینی است. در این مقاله مدل تحلیل پوششی داده‌های شبکه‌ای ترکیبی ناهمگن و بسته، توسعه داده شده است، که نشان می‌دهد، بهره‌وری واحد تصمیم‌گیری فرودگاه، حاصل کارایی تولید و خدمات است. این مدل برای اندازه‌گیری عملکرد ۱۵ فرودگاه داخلی در تایوان استفاده شده است (یو، ۲۰۱۰). کوک و همکاران، مدل شبکه‌ای سری چندمرحله‌ای ناهمگنی، را معرفی کردند، که خروجی‌های هر مرحله می‌تواند محصول نهایی تلقی و از سیستم خارج و یا به‌منزله ورودی، وارد مرحله بعد گردد، همچنین ورودی‌های جدید نیز در هر مرحله می‌تواند وارد سیستم شود (کوک و همکاران، ۲۰۱۰). آدلر، لیبرت و یازمسکی، عملکرد ۴۳ فرودگاه در ۱۳ کشور اروپایی، که به دو مرحله عملیاتی ناهمگن تفکیک شده است، را مورد تجزیه و تحلیل قرار دادند. مرحله اول، دارای یک

فرایند است که خروجی‌های آن مسافران و محموله‌ها، است و مرحله دوم، دارای دو فرآیند فعالیت‌های هوایی و غیرهوایی است. این دو مرحله که در یک ساختار شبکه‌ای بسته قرار می‌گیرد، به‌طور مستقل مورد ارزیابی قرار گرفت (آدلر و همکاران، ۲۰۱۳). ابراهیم‌نژاد و همکاران، مدلی را ارائه کردند، که در آن یک واحد تصمیم‌گیری دارای سه زیر فرآیند است، در بخش اول دو زیرفرآیند به‌صورت موازی قرار دارد و خروجی‌های آنها، به‌عنوان ورودی در زیرفرآیند سوم، مورد استفاده قرار می‌گیرد. این مدل برای ارزیابی کارایی شعب بانک‌های تجارت بکار رفته است (ابراهیم‌نژاد و همکاران، ۲۰۱۴). دو و همکارانش، مدلی را پیشنهاد دادند، که در آن یک واحد تصمیم‌گیری با زیرمجموعه‌های غیرهمگن در یک ساختار موازی بسته، به صورتی که زیرواحدها دارای ارتباطات داخلی باشند، مورد ارزیابی قرار می‌گیرد. در این مدل پیشنهادی، کارایی کل واحد تصمیم‌گیری و زیر واحدها، به‌صورت مجزا، اندازه‌گیری می‌شود (دو و همکاران، ۲۰۱۵). سون و همکارانش، مدل دومرحله‌ای تحلیل پوششی داده‌های شبکه‌ای را با فرض ناهمگن بودن مراحل شبکه، معرفی کردند. آنها با فرض اینکه واحدهای تصمیم‌گیری دارای ساختارهای داخلی دومرحله‌ای و ناهمگن، است، مدل پیشنهادی خود را در سیستم‌های مختلف زنجیره تأمین، اجرا کردند (سون و همکاران، ۲۰۱۷). لی و همکاران، ناهمگن بودن در سمت ورودی‌ها، را مورد بررسی قرار دادند. معمولاً در کارخانه‌های تولیدی رخ می‌دهد، مثلاً زمانی که بسته‌بندی خروجی را می‌توان با استفاده از مخلوط‌های مختلف ماشین‌آلات، روبات‌ها و کارگران تولید کرد. بنابراین، در این موارد، پیکربندی ورودی موجود در یک واحد تصمیم‌گیری، می‌تواند متفاوت از پیکربندی در واحد تصمیم‌گیری دیگر باشد. آنها مدل جدید تحلیل پوششی داده‌های شبکه‌ای را توسعه دادند و برای ارزیابی کارایی استان‌های چین به کار بردند (لی و همکاران، ۲۰۱۶). مونا برات و همکاران، مدل تحلیل پوششی داده‌های شبکه‌ای ترکیبی بسته با ورودی‌ها و خروجی‌های ناهمگن را، ارائه کردند. از طریق این روش کارایی کل و اجزای تشکیل دهنده واحد تصمیم‌گیری، قابل‌اندازه‌گیری است. در واقع مدل آنها توسعه‌ای از مدل دو و همکارانش است (برات و همکاران، ۲۰۱۸). ژو و همکارانش، مدل DEA شبکه‌ای ترکیبی ناهمگنی با در نظر گرفتن خروجی نامطلوب ارائه کردند، ساختار این شبکه، دو مرحله سری است که مرحله اول دارای دو فرآیند موازی است. بین دو فرآیند موازی ارتباطی وجود ندارد. این مدل برای اندازه‌گیری کارایی صنعت آب در چین مورد استفاده قرار گرفته است (ژو و همکاران، ۲۰۱۸). علی سرخوش و همکارانش، یک مدل جدید تحلیل پوششی داده‌های شبکه‌ای سری باز، را برای ارزیابی پایداری کشورهای با درآمدهای بالا، متوسط و کم‌درآمد ارائه کردند. مدل پیشنهادی آنها، مراحل تولید و توزیع پایدار، را در یک چارچوب یکپارچه در حضور داده‌های صفر و خروجی‌های نامطلوب ارزیابی

می‌کند (سرخوش و همکاران، ۲۰۲۰). استورتو، مدل DEA شبکه‌ای موازی ناهمگنی، ارائه کرد. مدل پیشنهادی وی به نارسایی‌های موجود در مدل‌های سنتی می‌پردازد و لایه‌ها مستقل از هم در واحد تصمیم‌گیری قرار گرفته‌اند. با استفاده از این مدل، کارایی صنعت آب ایتالیا، با توجه به سرویس ارائه شده به سه مرحله موازی ناهمگن (آب آشامیدنی، فاضلاب و تصفیه فاضلاب) تقسیم و مورد ارزیابی قرار گرفت (استورتو، ۲۰۲۰). استفانیک و همکارانش مدل DEA شبکه‌ای موازی ناهمگن با ورودی‌های مشترک و بدون ارتباطات بین لایه‌ای، ارائه و با استفاده از این مدل کارایی صنعت حمل‌ونقل داخلی چین را، اندازه‌گیری کردند (استفانیک و همکاران، ۲۰۲۰). با بررسی ادبیات حوزه تحلیل پوششی داده‌های شبکه‌ای ترکیبی با داده‌های ناهمگن، مشخص می‌گردد که تاکنون مطالعه‌ای در این حوزه با فرض باز بودن زیرمجموعه‌های واحد تصمیم‌گیری، صورت نگرفته است.

همان‌طور که در ادبیات ملاحظه می‌گردد، در تمامی تحقیقات، سعی شده است که مدل‌های مختلف تحلیل پوششی داده‌های شبکه‌ای توسعه یابد. هر یک با منظور کردن مشخصه‌ای ویژه‌ای در ساختار شبکه، سعی در ارائه مدل‌هایی دارند که پاسخگوی نیازهای شبکه‌ای با ساختار پیچیده باشند. اما نکته عمده در تحقیقات صورت گرفته این است که تقریباً تمامی مدل‌های تحلیل پوششی داده‌های شبکه‌ای ترکیبی ناهمگن با ساختار بسته، توسعه یافته‌اند. با توجه به ادبیات حوزه تحلیل پوششی داده‌های شبکه‌ای، شکاف‌های تحقیقاتی که در مقاله حاضر، به آن پرداخته شده است عبارتند از:

لحاظ کردن ورودی‌ها و خروجی‌های مستقل برای هر مرحله، که در تحقیقات قبلی لحاظ نشده است.

در نظر گرفتن ارتباطات بین لایه‌ای در DMU های ناهمگن

افزایش قدرت تفکیک‌پذیری در میزان کارایی DMU ها. عدم نیاز به مدل‌های ابر-کارا

با توجه به شکاف‌های تحقیقاتی موجود، در این مقاله با در نظر گرفتن باز بودن و ناهمگنی فرآیندهای تشکیل‌دهنده واحدهای تصمیم‌گیری، یک مدل تحلیل پوششی داده‌های شبکه‌ای ترکیبی ناهمگن، برای ارزیابی واحدهای تصمیم‌گیری با ساختار باز، توسعه داده شده است. سه سؤال اصلی که هدف این مقاله پرداختن به آنها است، عبارتند از:

الف) ورودی‌ها و خروجی‌های مستقل در هر مرحله، چگونه بر مدل تحلیل پوششی داده‌های

شبکه‌ای ترکیبی ناهمگن تأثیر می‌گذارد؟

ب) ارتباطات بین لایه‌ای، در مدل شبکه‌ای ترکیبی ناهمگن، با ساختار باز، چگونه باید لحاظ گردد؟

ج) ورودی‌ها و خروجی‌های مستقل و ناهمگن در هر مرحله و ارتباطات بین لایه‌ای، چه تأثیری بر

قدرت تفکیک‌پذیری مدل‌های پیشنهادی در محاسبه میزان کارایی DMU ها دارد؟

به‌طور خلاصه، نوآوری‌ها و راه‌حل‌های رفع شکاف تحقیقاتی مذکور در این مقاله، به شرح

زیر است:

✓ ارائه یک مدل جدید تحلیل پوششی داده‌های شبکه‌ای ترکیبی ناهمگن (Non-homogenous Mixed Net DEA) که دارای ارتباطات بین لایه‌ای است. مدل ارائه شده، ساختار کاملاً باز دارد، یعنی هر فرآیند در DMU ها، دارای ورودی‌های مستقل و خروجی‌های نهایی، است.

✓ پیاده‌سازی مدل ارائه شده برای داده‌های واقعی ۲۰ واحد تصمیم‌گیری.

✓ مقایسه نتایج به‌دست‌آمده روش پیشنهادی و مدل CCR.

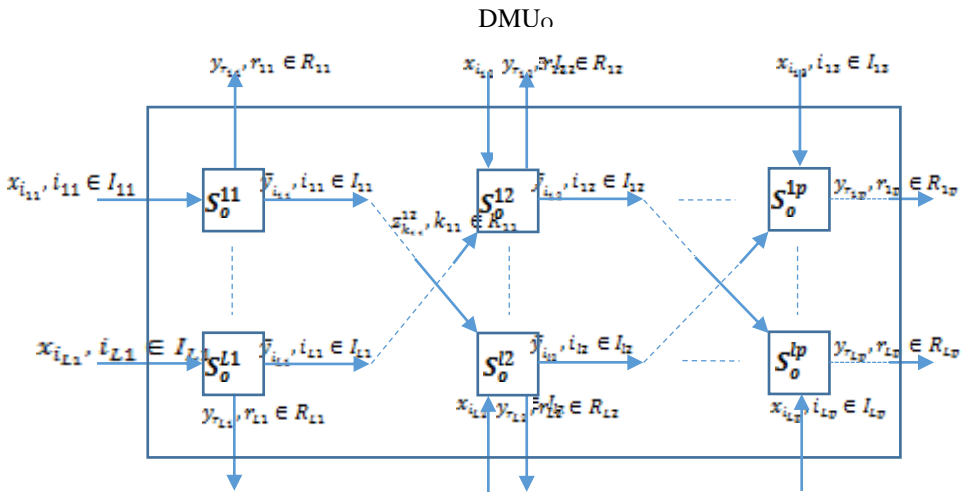
روند ادامه مقاله به این صورت است که توسعه مدل تحلیل پوششی داده‌های شبکه‌ای ترکیبی ناهمگن با ورودی‌های مستقل و خروجی‌های نهایی در هر مرحله، انجام می‌گردد. سپس مدل توسعه داده شده با استفاده از داده‌های واقعی مورد سنجش قرار می‌گیرد. و در پایان، اعتبارسنجی، نتیجه‌گیری و تحقیقات پیشنهادی برای آینده، ارائه شده است.

ابزار و روش

این پژوهش یک پژوهش کاربردی است. کاربرد مشخص آن اطلاع یافتن واحدهای تصمیم‌گیری از وضعیت کارایی کل و زیرفرآیندها است. این اطلاعات به واحدهای تصمیم‌گیری، کمک می‌کند تا با اصلاح زیرفرآیندهای مشخص، از کارایی بیشتری برخوردار گردند. در این پژوهش از توسعه مدل‌های ریاضی تحلیل پوششی داده‌های شبکه‌ای، برای ارزیابی کارایی DMU ها استفاده شده است. همچنین از نظر گردآوری اطلاعات این پژوهش کتابخانه‌ای و میدانی است.

در دنیای واقعی، تعداد زیادی از سیستم‌های تولیدی و تحقیقاتی، با ساختار شبکه‌ای ترکیبی باز وجود دارد. یعنی خروجی‌های هر مرحله، می‌تواند به‌عنوان ورودی‌ها، وارد مرحله بعد و یا به‌عنوان خروجی‌های نهایی منظور شود. برای روشن شدن موضوع، همان‌طور که در شکل شماره ۴، قابل مشاهده است، هر واحد تصمیم‌گیری $(DMU_j, j=1, 2, 3, \dots, n)$ دارای L لایه، سطح یا ردیف است که هر یک از لایه‌ها از P مرحله سری تشکیل شده است. ورودی‌های مرحله اول برای هر لایه با x_{i1p} مشخص می‌گردد. در هر لایه بردار خروجی از مرحله P ($P=1, 2, \dots, P$) به دو فرم y_{1p} و \bar{y}_{1p} است. y_{1p} ، معرف خروجی‌هایی است که در این مرحله فرآیند را ترک می‌کند و وارد مرحله بعد نمی‌شود (خروجی‌های نهایی). \bar{y}_{1p} ، مجموع خروجی‌هایی است که به مرحله $P+1$ ، در

لایه‌های مختلف وارد می‌شود ($\bar{y}_{t_{ip}} = \sum_{b=1}^L z_{t_{ip}}^{1b}$). ورودی‌های مستقل هر مرحله در هر لایه با $x_{i_{ip}}$ مشخص شده است.



شکل شماره ۴: واحد تصمیم‌گیری شبکه‌ای ترکیبی ناهمگن با ساختار باز
Figure 4: DMU of Non-homogenous Mixed Network with Open Structure

جهت مدل‌سازی ساختار شبکه‌ای ترکیبی باز با ورودی‌ها و خروجی‌های ناهمگن، پارامترهای زیر تعریف می‌گردد:

- i امین ورودی مستقل مرحله p واحد تصمیم‌گیری ز در لایه 1 ($i_{ip} \in I_{ip}$)
- r امین خروجی مرحله p واحد تصمیم‌گیری ز در لایه 1 که در این مرحله سیستم را ترک می‌کند و به‌عنوان ورودی وارد مرحله بعد نمی‌شود ($r_{ip} \in R_{ip}$)
- t امین خروجی مرحله p واحد تصمیم‌گیری ز در لایه 1 که به‌عنوان ورودی وارد مرحله p+1 می‌شود ($t_{ip} \in T_{ip}$)
- k امین ورودی مرحله p+1 که از مرحله p در لایه a وارد لایه 1 می‌شود ($k_{ip} \in K_{ip}$)
- t امین خروجی مرحله p که از این مرحله در لایه l وارد مرحله p+1 در لایه b می‌شود ($t_{ip} \in T_{ip}$)

در مرحله P ام هر لایه، تمام خروجی‌ها با y_{r1p} نشان داده شده است، که به عنوان خروجی نهایی سیستم را ترک می‌کند. ضریب فاکتورهای بالا به صورت زیر تعریف می‌گردد:

وزن‌ها برای متغیر x_{i1p} : v_{i1p}

وزن‌ها برای متغیر y_{r1p} : u_{r1p}

وزن‌ها برای متغیرهای z_{t1p}^{ib} و \bar{y}_{t1p} : u_{t1p}

وزن‌ها برای متغیر z_{k1p}^{ai} : v_{k1p}

جهت محاسبه کارایی کل، فرض کنید محاسبه کارایی n واحد تصمیم‌گیری (DMU) که هر یک از آنها، به مقدار $x_j = (x_{1j}, \dots, x_{mj}) \in R_+^m$ به عنوان ورودی جهت تولید $y_j = (y_{1j}, \dots, y_{sj}) \in R_+^s$ به عنوان خروجی، مصرف می‌نماید، مورد نظر است. چانرز و همکارانش، برای محاسبه کارایی DMU0، مدل DEA زیر را که معروف به مدل CCR است، ارائه کردند (چانرز (۱۹۷۸):

$$\text{Max } \theta_0 = \frac{\sum_{r=1}^s u_r y_{r0}}{\sum_{i=1}^m v_i x_{i0}}$$

s. t.

$$\frac{\sum_{r=1}^s u_r y_{rj}}{\sum_{i=1}^m v_i x_{ij}} \leq 1, \quad j = 1, 2, \dots, n$$

$$u_r, v_i \geq \varepsilon, \quad r \in R, \quad i \in I$$

(۱)

در مدل ۱، ε ، یک عدد بسیار کوچک، جهت جلوگیری از نادیده گرفتن شدن هر متغیر در محاسبه کارایی، است.

شکل ۲، ساختار داخلی و ورودی‌ها و خروجی‌های مراحل هر واحد تصمیم‌گیری را نشان می‌دهد. در مرحله اول هر لایه، مرحله قبلی وجود ندارد تا خروجی آن وارد این مرحله گردد. در واقع ورودی‌های میانی ندارد. جهت محاسبه کارایی مرحله اول (θ_{S0}^{11}) در هر لایه، نسبت خروجی‌ها به ورودی‌ها در نظر گرفته می‌شود، همان‌طور که در شکل ۲، قابل مشاهده است مرحله اول در هر لایه فقط یک نوع ورودی مستقل دارد ولی خروجی‌های آن مانند مراحل دیگر شامل محصولات میانی

$(\bar{y}_{t_{10}})$ و خروجی نهایی $(y_{r_{10}})$ است. لذا کارآیی مرحله اول در هر لایه، بر اساس مدل CCR، به صورت زیر محاسبه می‌گردد:

$$Max \theta_{S_0^1} = (\sum_{t_{10} \in T_{10}} u_{t_{10}} \sum_{b=1}^L z_{t_{10}^b}^{ib_0} + \sum_{r_{10} \in R_{10}} u_{r_{10}} y_{r_{10}^0}) / (\sum_{i_{10} \in I_{10}} v_{i_{10}} x_{i_{10}^0})$$

S.t:

$$\frac{\sum_{t_{10} \in T_{10}} u_{t_{10}} \sum_{b=1}^L z_{t_{10}^b}^{ib_0} + \sum_{r_{10} \in R_{10}} u_{r_{10}} y_{r_{10}^j}}{\sum_{i_{10} \in I_{10}} v_{i_{10}} x_{i_{10}^j}} \leq 1, \quad j = 1, 2, \dots, n \quad (2)$$

$$, \eta_{10} \in R_{10}, i_{10} \in I_{10}, u_{t_{10}}, u_{r_{10}}, v_{i_{10}} \geq \varepsilon, t_{10} \in T_{10}$$

به طور مشابه محاسبه کارآیی مراحل $p = 2, 3, \dots, m - 1$ بر اساس مدل CCR، به صورت

زیر است:

$$Max \theta_{S_0^p} = (\sum_{t_{ip} \in T_{ip}} u_{t_{ip}} \sum_{b=1}^L z_{t_{ip}^b}^{ib_0} + \sum_{r_{ip} \in R_{ip}} u_{r_{ip}} y_{r_{ip}^0}) / (\sum_{k_{ip} \in K_{ip}} v_{k_{ip}} \sum_{a=1}^L z_{k_{ip}^a}^{al_0} + \sum_{i_{ip} \in I_{ip}} v_{i_{ip}} x_{i_{ip}^0})$$

S.t: (3)

$$\frac{\sum_{t_{ip} \in T_{ip}} u_{t_{ip}} \sum_{b=1}^L z_{t_{ip}^b}^{ib_0} + \sum_{i_{ip} \in I_{ip}} u_{r_{ip}} y_{r_{ip}^j}}{\sum_{k_{ip} \in K_{ip}} v_{k_{ip}} \sum_{a=1}^L z_{k_{ip}^a}^{al_0} + \sum_{i_{ip} \in I_{ip}} v_{i_{ip}} x_{i_{ip}^j}} \leq 1, \quad j = 1, 2, \dots, n$$

$$, \eta_{ip} \in R_{ip}, i_{ip} \in I_{ip}, t_{ip} \in T_{ip}, v_{k_{ip}}, u_{t_{ip}}, u_{r_{ip}}, v_{i_{ip}} \geq \varepsilon, k_{ip} \in K_{ip}$$

مرحله آخر هر لایه، فقط خروجی نهایی $(y_{r_{1m0}})$ دارد و محصولات میانی، برای مراحل دیگر تولید نمی‌کند. ورودی‌های آن همانند مراحل دیگر شامل ورودی‌های مستقل $(x_{i_{1m0}})$ و محصولات میانی $(z_{k_{1m0}}^{al_0})$ است. جهت محاسبه کارآیی مرحله آخر $(\theta_{S_0^{1m}})$ در هر لایه، نسبت خروجی‌ها به ورودی‌ها در نظر گرفته می‌شود، لذا کارآیی این مرحله، بر اساس مدل CCR، به صورت زیر محاسبه می‌گردد:

$$Max \theta_{S_0^{1m}} = (\sum_{r_{1m} \in R_{1m}} u_{r_{1m}} y_{r_{1m}^0}) / (\sum_{k_{1m} \in K_{1m}} v_{k_{1m}} \sum_{a=1}^L z_{k_{1m}^a}^{al_0} + \sum_{i_{1m} \in I_{1m}} v_{i_{1m}} x_{i_{1m}^0}) \quad (4)$$

S.t:

$$\frac{\sum_{r_{lm} \in R_{lm}} u_{r_{lm}} y_{r_{lm}j}}{\sum_{k_{lm} \in K_{lm}} v_{k_{lm}} \sum_{a=1}^L z_{k_{lm}j}^a + \sum_{i_{lm} \in I_{lm}} v_{i_{lm}} x_{i_{lm}j}} \leq 1, \quad j = 1, 2, \dots, n$$

$\eta_{lm} \in R_{lm}, i_{lm} \in I_{lm}, v_{k_{lm}}, u_{r_{lm}}, v_{i_{lm}} \geq \varepsilon, k_{lm} \in K_{lm}$

برای اندازه‌گیری کارایی کل هر واحد تصمیم‌گیری، ابتدا کارایی هر لایه با استفاده از میانگین وزنی محاسبه می‌گردد. جهت محاسبه کارایی هر لایه، پیشنهاد می‌گردد، از میانگین وزنی توابع هدف مدل‌های (۲)، (۳) و (۴)، استفاده شود. محدودیت‌های مدل جهت محاسبه کارایی هر لایه، باید به‌گونه‌ای تعیین شود که کارایی هر مرحله بیش از یک نباشد. محدودیت‌های موجود در مدل‌های (۲)، (۳) و (۴)، این شرط را تضمین می‌کند. مقادیر پارامترهای w_{1m}, w_{1p} و w_{lp} ، اوزان (در ادامه توضیح داده خواهد شد) مراحل مختلف را در هر لایه مشخص می‌کند. بنابراین، میزان کارایی هر لایه با حل مدل زیر، محاسبه می‌گردد:

$$\begin{aligned} \text{Max } \theta_l^o = & w_{1l} \times \frac{\sum_{t_{1l} \in T_{1l}} u_{t_{1l}} \sum_{b=1}^L z_{t_{1l}^o}^{lb} + \sum_{r_{1l} \in R_{1l}} u_{r_{1l}} y_{r_{1l}^o}}{\sum_{i_{1l} \in I_{1l}} v_{i_{1l}} x_{i_{1l}^o}} + \sum_{p=2}^{m-1} w_{lp} \\ & \times \frac{\sum_{t_{lp} \in T_{lp}} u_{t_{lp}} \sum_{b=1}^L z_{t_{lp}^o}^{lb} + \sum_{r_{lp} \in R_{lp}} u_{r_{lp}} y_{r_{lp}^o}}{\sum_{k_{lp} \in K_{lp}} v_{k_{lp}} \sum_{a=1}^L z_{k_{lp}^o}^a + \sum_{i_{lp} \in I_{lp}} v_{i_{lp}} x_{i_{lp}^o}} + w_{lm} \\ & \times \frac{\sum_{r_{lm} \in R_{lm}} u_{r_{lm}} y_{r_{lm}^o}}{\sum_{k_{lm} \in K_{lm}} v_{k_{lm}} \sum_{a=1}^L z_{k_{lm}^o}^a + \sum_{i_{lm} \in I_{lm}} v_{i_{lm}} x_{i_{lm}^o}} \end{aligned}$$

S.t:

$$\frac{\sum_{t_{1l} \in T_{1l}} u_{t_{1l}} \sum_{b=1}^L z_{t_{1l}^o}^{lb} + \sum_{r_{1l} \in R_{1l}} u_{r_{1l}} y_{r_{1l}^o}}{\sum_{i_{1l} \in I_{1l}} v_{i_{1l}} x_{i_{1l}^o}} \leq 1, \quad j = 1, 2, \dots, n \quad (5)$$

$$\frac{\sum_{t_{lp} \in T_{lp}} u_{t_{lp}} \sum_{b=1}^L z_{t_{lp}^o}^{lb} + \sum_{r_{lp} \in R_{lp}} u_{r_{lp}} y_{r_{lp}^o}}{\sum_{k_{lp} \in K_{lp}} v_{k_{lp}} \sum_{a=1}^L z_{k_{lp}^o}^a + \sum_{i_{lp} \in I_{lp}} v_{i_{lp}} x_{i_{lp}^o}} \leq 1, \quad j = 1, 2, \dots, n, \quad p = 2, 3, \dots, m-1$$

$$\frac{\sum_{r_{lm} \in R_{lm}} u_{r_{lm}} y_{r_{lm}^o}}{\sum_{k_{lm} \in K_{lm}} v_{k_{lm}} \sum_{a=1}^L z_{k_{lm}^o}^a + \sum_{i_{lm} \in I_{lm}} v_{i_{lm}} x_{i_{lm}^o}} \leq 1, \quad j = 1, 2, \dots, n$$

$$\eta_{lp} \in R_{lp}, i_{lp} \in I_{lp}, v_{k_{lp}}, u_{r_{lp}}, k_{lp} \in K_{lp}$$

$$v_{i_{lp}} \geq \varepsilon, \quad p = 1, 2, \dots, m, \quad l = 1, 2, \dots, L$$

مقادیر پارامترهای w_{1p} ، w_{1m} و w_{11} ، مشخص‌کننده وزن‌های مراحل، در لایه l است و باید مقداری منطقی برای آنها انتخاب گردد. وزن‌های اختصاص داده شده به مراحل در لایه‌ها مشخص‌کننده اهمیت یا سهم هر مرحله نسبت به کل لایه، در واحد تصمیم‌گیری است. یک انتخاب منطقی و قابل قبول برای وزن هر مرحله در هر لایه، نسبت منابع ورودی به آن مرحله، به کل منابع ورودی تمام مراحل در همان لایه است، که در واقع این نسبت به‌خوبی اهمیت هر مرحله را در لایه نشان می‌دهد. همان‌طور که مشخص است

$$\sum_{i_{11} \in I_{11}} v_{i_{11}} x_{i_{11}o} + \sum_{p=2}^m \left(\sum_{k_{1p} \in K_{1p}} v_{k_{1p}} \sum_{a=1}^L z_{k_{1p}o}^{al} + \sum_{i_{1p} \in I_{1p}} v_{i_{1p}} x_{i_{1p}o} \right)$$

و $\sum_{i_{11} \in I_{11}} v_{i_{11}} x_{i_{11}o}$ نشان‌دهنده کل ورودی‌ها به تمام مراحل لایه l است و $\sum_{k_{1p} \in K_{1p}} v_{k_{1p}} \sum_{a=1}^L z_{k_{1p}o}^{al} + \sum_{i_{1p} \in I_{1p}} v_{i_{1p}} x_{i_{1p}o}$ و $\sum_{i_{11} \in I_{11}} v_{i_{11}} x_{i_{11}o}$ به ترتیب ورودی‌ها به مرحله اول و $p = 2, 3, \dots, m$ در لایه l است. لذا با توجه به انتخاب صورت گرفته، روابط زیر نشان‌دهنده، وزن‌های مراحل در لایه l است:

$$w_{11} = \frac{\sum_{i_{11} \in I_{11}} v_{i_{11}} x_{i_{11}o}}{\sum_{i_{11} \in I_{11}} v_{i_{11}} x_{i_{11}o} + \sum_{p=2}^m \left(\sum_{k_{1p} \in K_{1p}} v_{k_{1p}} \sum_{a=1}^L z_{k_{1p}o}^{al} + \sum_{i_{1p} \in I_{1p}} v_{i_{1p}} x_{i_{1p}o} \right)}$$

$$w_{1p} = \frac{\sum_{k_{1p} \in K_{1p}} v_{k_{1p}} \sum_{a=1}^L z_{k_{1p}o}^{al} + \sum_{i_{1p} \in I_{1p}} v_{i_{1p}} x_{i_{1p}o}}{\sum_{i_{11} \in I_{11}} v_{i_{11}} x_{i_{11}o} + \sum_{p=2}^m \left(\sum_{k_{1p} \in K_{1p}} v_{k_{1p}} \sum_{a=1}^L z_{k_{1p}o}^{al} + \sum_{i_{1p} \in I_{1p}} v_{i_{1p}} x_{i_{1p}o} \right)}, \quad p = 2, 3, \dots, m \quad (6)$$

با جایگذاری روابط (۶) در مدل (۵)، مدل محاسبه کارایی لایه l ، به‌صورت زیر است:

$$\text{Max } \theta_l^o = \frac{\sum_{p=1}^{m-1} \left(\sum_{t_{1p} \in T_{1p}} u_{t_{1p}} \sum_{b=1}^L z_{t_{1p}o}^{ib} + \sum_{r_{1p} \in R_{1p}} u_{r_{1p}} y_{r_{1p}o} \right) + \sum_{r_{1m} \in R_{1m}} u_{r_{1m}} y_{r_{1m}o}}{\sum_{i_{11} \in I_{11}} v_{i_{11}} x_{i_{11}o} + \sum_{p=2}^m \left(\sum_{k_{1p} \in K_{1p}} v_{k_{1p}} \sum_{a=1}^L z_{k_{1p}o}^{al} + \sum_{i_{1p} \in I_{1p}} v_{i_{1p}} x_{i_{1p}o} \right)}$$

S.t:

$$\frac{\sum_{t_{11} \in T_{11}} u_{t_{11}} \sum_{b=1}^L z_{t_{11}j}^{ib} + \sum_{r_{11} \in R_{11}} u_{r_{11}} y_{r_{11}j}}{\sum_{i_{11} \in I_{11}} v_{i_{11}} x_{i_{11}j}} \leq 1, \quad j = 1, 2, \dots, n \quad (7)$$

$$\frac{\sum_{t_{1p} \in T_{1p}} u_{t_{1p}} \sum_{b=1}^L z_{t_{1p}j}^{ib} + \sum_{r_{1p} \in R_{1p}} u_{r_{1p}} y_{r_{1p}j}}{\sum_{k_{1p} \in K_{1p}} v_{k_{1p}} \sum_{a=1}^L z_{k_{1p}j}^{al} + \sum_{i_{1p} \in I_{1p}} v_{i_{1p}} x_{i_{1p}j}} \leq 1, \quad j = 1, 2, \dots, n, \quad p = 2, 3, \dots, m-1$$

$$\frac{\sum_{r_{1m} \in R_{1m}} u_{r_{1m}} y_{r_{1m}j}}{\sum_{k_{1m} \in K_{1m}} v_{k_{1m}} \sum_{a=1}^L z_{k_{1m}j}^{al} + \sum_{i_{1m} \in I_{1m}} v_{i_{1m}} x_{i_{1m}j}} \leq 1, \quad j = 1, 2, \dots, n$$

$$\eta_{ip} \in R_{ip}, i_{ip} \in I_{ip}, v_{kip}, u_{tip}, u_{rip}, t_{ip} \in T_{ip}, k_{ip} \in K_{ip}$$

$$v_{iip} \geq \varepsilon, \quad p = 1, 2, \dots, m, \quad l = 1, 2, \dots, L$$

با حل مدل (۷)، کارایی هر لایه (l) واحدهای تصمیم‌گیری محاسبه می‌گردد. جهت محاسبه کارایی کل DMU_o، مجدداً از میانگین وزنی کارایی لایه‌ها استفاده خواهد شد. لذا مدل اندازه‌گیری کارایی کل هر واحد تصمیم‌گیری، به صورت زیر قابل محاسبه است:

(۸)

$$\text{Max } \theta_{\text{DMU}_o}^0$$

$$= \sum_{l=1}^L w_l^0 \times \frac{\sum_{p=1}^{m-1} \left(\sum_{t_{ip} \in T_{ip}} u_{tip} \sum_{b=1}^l z_{tip}^{ib} + \sum_{r_{ip} \in R_{ip}} u_{rip} y_{rip} \right) + \sum_{r_{lm} \in R_{lm}} u_{rlm} y_{rlm}^0}{\sum_{i_{1l} \in I_{1l}} v_{i_{1l}} x_{i_{1l}^0} + \sum_{p=2}^m \left(\sum_{k_{ip} \in K_{ip}} v_{kip} \sum_{a=1}^L z_{kip}^{al} + \sum_{i_{ip} \in I_{ip}} v_{iip} x_{iip}^0 \right)}$$

S.t:

$$\frac{\sum_{t_{1l} \in T_{1l}} u_{t_{1l}} \sum_{b=1}^l z_{t_{1l}j}^{ib} + \sum_{r_{1l} \in R_{1l}} u_{r_{1l}} y_{r_{1l}j}}{\sum_{i_{1l} \in I_{1l}} v_{i_{1l}} x_{i_{1l}j}} \leq 1, \quad j = 1, 2, \dots, n, \quad l = 1, 2, \dots, L$$

$$\frac{\sum_{t_{lp} \in T_{lp}} u_{t_{lp}} \sum_{b=1}^l z_{t_{lp}j}^{ib} + \sum_{r_{lp} \in R_{lp}} u_{rip} y_{ripj}}{\sum_{k_{lp} \in K_{lp}} v_{kip} \sum_{a=1}^L z_{kipj}^{al} + \sum_{i_{lp} \in I_{lp}} v_{iip} x_{iipj}} \leq 1,$$

$$j = 1, 2, \dots, n, p = 2, 3, \dots, m-1, \quad l = 1, 2, \dots, L$$

$$\frac{\sum_{r_{lm} \in R_{lm}} u_{rlm} y_{rlmj}}{\sum_{k_{lm} \in K_{lm}} v_{k_{lm}} \sum_{a=1}^L z_{k_{lm}j}^{al} + \sum_{i_{lm} \in I_{lm}} v_{i_{lm}} x_{i_{lm}j}} \leq 1, \quad j = 1, 2, \dots, n, \quad l = 1, 2, \dots, L$$

$$\eta_{ip} \in R_{ip}, i_{ip} \in I_{ip}, v_{kip}, u_{tip}, u_{rip}, t_{ip} \in T_{ip}, k_{ip} \in K_{ip}$$

$$v_{iip} \geq \varepsilon, \quad p = 1, 2, \dots, m, \quad l = 1, 2, \dots, L$$

پارامتر w_l^0 ، مشخص‌کننده وزن لایه‌ها، در هر واحد تصمیم‌گیری (DMU_o)، است. در اینجا نیز، وزن هر لایه در هر واحد تصمیم‌گیری، نسبت منابع ورودی به آن لایه، به کل منابع ورودی در تمام مراحل همان واحد تصمیم‌گیری است، که در واقع این نسبت به‌خوبی اهمیت هر لایه را در واحد تصمیم‌گیری، نشان می‌دهد. همان‌طور که مشخص است

$$\sum_{l=1}^L \left(\sum_{i_{1l} \in I_{1l}} v_{i_{1l}} x_{i_{1l}^0} + \sum_{p=2}^m \left(\sum_{k_{ip} \in K_{ip}} v_{kip} \sum_{a=1}^L z_{kip}^{al} + \sum_{i_{ip} \in I_{ip}} v_{iip} x_{iip}^0 \right) \right)$$

نشان‌دهنده کل ورودی‌ها به تمام مراحل DMU_o است و

نشان دهنده کل ورودی‌ها به لایه l ، در واحد تصمیم‌گیری O ، است ($l = 1, 2, \dots, L$ و $o = 1, 2, \dots, n$). لذا رابطه زیر نشان دهنده، وزن لایه‌ها در هر واحد تصمیم‌گیری است:

$$w_l^o = \frac{\sum_{i_{l1} \in I_{l1}} v_{i_{l1}} x_{i_{l1}o} + \sum_{p=2}^m \left(\sum_{k_{lp} \in K_{lp}} v_{k_{lp}} \sum_{a=1}^L z_{k_{lp}o}^{al} + \sum_{i_{lp} \in I_{lp}} v_{i_{lp}} x_{i_{lp}o} \right)}{\sum_{l=1}^L \left(\sum_{i_{l1} \in I_{l1}} v_{i_{l1}} x_{i_{l1}o} + \sum_{p=2}^m \left(\sum_{k_{lp} \in K_{lp}} v_{k_{lp}} \sum_{a=1}^L z_{k_{lp}o}^{al} + \sum_{i_{lp} \in I_{lp}} v_{i_{lp}} x_{i_{lp}o} \right) \right)}, \quad (9)$$

$$l = 2, 3, \dots, L, o = 1, 2, \dots, n$$

با جایگذاری رابطه (۹) در مدل (۸)، و تبدیل آن به فرم خطی، مدل محاسبه کارایی کل DMU_o بر اساس مدل CCR، به صورت زیر است:

$$\text{Max } \theta_{\text{DMU}_o} = \sum_{l=1}^L \left(\sum_{p=1}^{m-1} \left(\sum_{t_{lp} \in T_{lp}} u_{t_{lp}} \sum_{b=1}^L z_{t_{lp}o}^{lb} + \sum_{r_{lp} \in R_{lp}} u_{r_{lp}} y_{r_{lp}o} \right) + \sum_{r_{lm} \in R_{lm}} u_{r_{lm}} y_{r_{lm}o} \right)$$

S.t:

$$\sum_{l=1}^L \left(\sum_{i_{l1} \in I_{l1}} v_{i_{l1}} x_{i_{l1}o} + \sum_{p=2}^m \left(\sum_{k_{lp} \in K_{lp}} v_{k_{lp}} \sum_{a=1}^L z_{k_{lp}o}^{al} + \sum_{i_{lp} \in I_{lp}} v_{i_{lp}} x_{i_{lp}o} \right) \right) = 1$$

$$\sum_{t_{l1} \in T_{l1}} u_{t_{l1}} \sum_{b=1}^L z_{t_{l1}j}^{lb} + \sum_{r_{l1} \in R_{l1}} u_{r_{l1}} y_{r_{l1}j} - \sum_{i_{l1} \in I_{l1}} v_{i_{l1}} x_{i_{l1}j} \leq 0,$$

$$j = 1, 2, \dots, n, l = 1, 2, \dots, L$$

$$\sum_{t_{lp} \in T_{lp}} u_{t_{lp}} \sum_{b=1}^L z_{t_{lp}j}^{lb} + \sum_{r_{lp} \in R_{lp}} u_{r_{lp}} y_{r_{lp}j} \quad (10)$$

$$- \sum_{k_{lp} \in K_{lp}} v_{k_{lp}} \sum_{a=1}^L z_{k_{lp}j}^{al} - \sum_{i_{lp} \in I_{lp}} v_{i_{lp}} x_{i_{lp}j} \leq 0,$$

$$j = 1, 2, \dots, n, p = 2, 3, \dots, m-1, l = 1, 2, \dots, L$$

$$- \sum_{k_{lm} \in K_{lm}} v_{k_{lm}} \sum_{a=1}^L z_{k_{lm}j}^{al} - \sum_{i_{lm} \in I_{lm}} v_{i_{lm}} x_{i_{lm}j} \leq 0, \sum_{r_{lm} \in R_{lm}} u_{r_{lm}} y_{r_{lm}j}$$

$$j = 1, 2, \dots, n, l = 1, 2, \dots, L$$

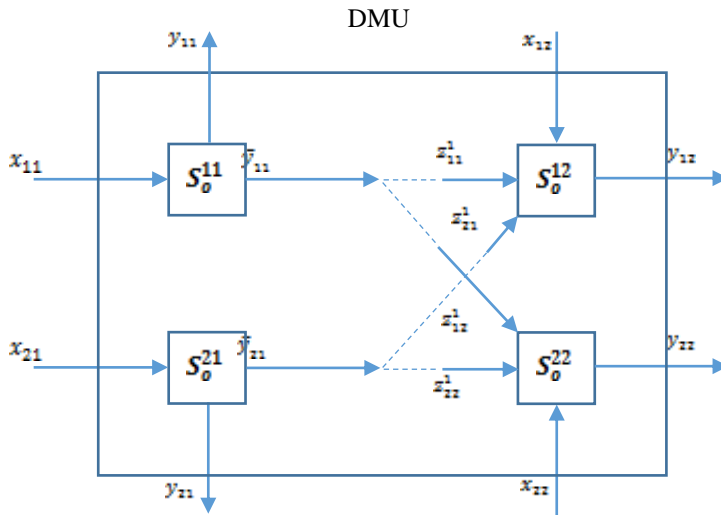
$$r_{lp} \in R_{lp}, i_{lp} \in I_{lp}, v_{k_{lp}}, u_{r_{lp}}, u_{t_{lp}}, v_{i_{lp}} \geq \varepsilon, t_{lp} \in T_{lp}, k_{lp} \in K_{lp}$$

$$p = 1, 2, \dots, m, l = 1, 2, \dots, L$$

با متدلوژی ارائه شده در این مقاله می‌توان کارایی واحدهای تصمیم‌گیری با ساختار شبکه‌ای ترکیبی ناهمگن با ورودی‌های مستقل و خروجی‌های نهایی برای هر مرحله، را اندازه‌گیری نمود. به منظور مشخص شدن کارایی مدل، در بخش بعدی، مدل توسعه داده شده برای یک مجموعه داده‌های واقعی مورد استفاده قرار می‌گیرد.

یافته‌ها

در این بخش، مدل ارائه شده، برای یک مجموعه داده‌های واقعی، شامل ۲۰ واحد تصمیم‌گیری با تعداد دو ورودی و دو خروجی ناهمگن مورد بررسی قرار می‌گیرد. هر واحد تصمیم‌گیری دارای ساختار شبکه‌ای ترکیبی باز، با چهار فرآیند است. ورودی‌ها و خروجی‌های مراحل، در واحدهای تصمیم‌گیری ناهمگن است. همان‌طور که در شکل شماره ۳، مشاهده می‌گردد، هر واحد تصمیم‌گیری دارای دو لایه و هر لایه دارای دو فرآیند پشت سر هم است. فرآیند اول در هر لایه، ورودی‌های خارجی را مصرف می‌نماید و محصولات میانی به‌عنوان ورودی‌های فرآیندهای دوم و محصولات نهایی را به‌عنوان خروجی‌های فرآیند اول تولید می‌کند. فرآیند دوم در هر لایه، محصولات میانی تولیدشده توسط فرآیندهای اول و ورودی‌های مستقل/خارجی، را مصرف و خروجی‌های نهایی، تولید می‌کند. به‌عبارت‌دیگر، فرآیند S_0^{11} ، ورودی خارجی x_1 را مصرف و محصولات میانی Z_{11}^1 و Z_{12}^1 و محصول نهایی y_{11} را تولید می‌نماید. فرآیند S_0^{12} ، محصولات میانی تولیدشده توسط فرآیندهای S_0^{11} و S_0^{21} و ورودی مستقل x_{12} را مورد استفاده قرار می‌دهد تا خروجی نهایی y_{12} را تولید نماید. همان‌طور که در شکل ۵، قابل‌مشاهده است، عملیات لایه دوم نیز مانند لایه اول است. میزان ورودی‌ها، خروجی‌ها، محصولات میانی و منابع در جدول ۱، نشان داده شده است.



شکل شماره ۵: ساختار شبکه‌ای ترکیبی باز با دو ورودی و خروجی ناهمگن

Figure 5: Opened Mixed Network Structure with two Non-homogenous Input and Output

برای اندازه‌گیری کارایی کل واحدهای تصمیم‌گیری، از مدل ۱۰ و داده‌های جدول ۱، استفاده شده است.

جدول ۱. داده‌های ۲۰ واحد تصمیم‌گیری

Table 1. Data of 20 DMUs

DMU	x_{11}	x_{21}	x_{12}	x_{22}	\bar{y}_{11}	\bar{y}_{21}	y_{11}	y_{21}	z_{11}^1	z_{12}^1	z_{21}^1	z_{22}^1	y_{12}	y_{22}
1	7	5	8	5	11	13	12	10	8	3	7	6	14	13
2	7	6	9	6	6	10	18	12	5	1	6	4	15	11
3	10	5	10	3	8	9	14	11	6	2	4	5	15	11
4	9	5	8	4	12	11	16	13	8	4	5	6	14	10
5	8	5	7	4	9	12	18	10	7	2	4	8	14	10
6	10	4	6	3	7	10	15	14	5	2	5	5	13	15
7	5	6	9	4	7	11	13	13	4	3	6	5	13	12
8	6	3	9	6	6	9	10	12	3	3	5	4	11	15
9	9	5	10	3	8	12	13	15	4	4	6	6	15	13

10	9	4	8	3	9	13	17	14	7	2	6	7	13	10
11	9	3	9	4	11	13	11	15	5	6	6	7	12	14
12	7	4	6	6	13	12	13	14	7	6	6	6	11	14
13	9	5	6	3	11	11	12	10	7	4	4	7	13	11
14	7	5	6	6	14	15	15	11	5	9	9	6	14	14
15	5	5	10	4	11	10	14	12	4	7	6	4	14	15
16	9	4	10	3	5	11	11	14	3	2	4	7	11	12
17	6	5	9	3	9	14	13	13	5	4	9	5	17	13
18	10	4	5	5	11	11	18	11	6	5	5	6	16	10
19	8	3	9	6	10	15	15	15	7	3	7	8	15	13
20	7	3	5	6	13	15	16	10	5	8	8	7	16	15

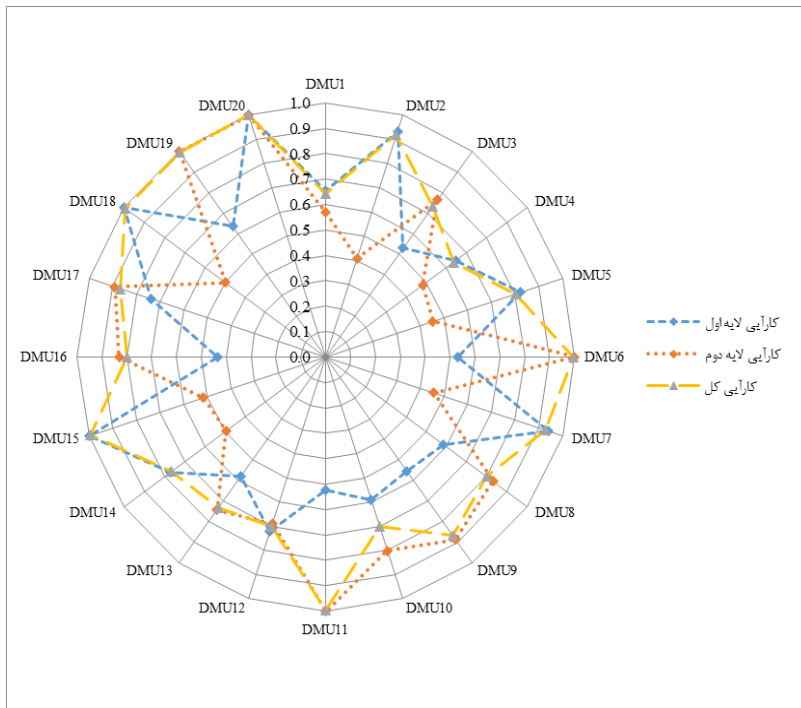
مدل توسعه داده شده با استفاده از SOLVER اکسل حل گردیده، نتایج در جدول ۲، خلاصه شده است. ستون‌های ۲ و ۳ از جدول ۲، مقادیر کارایی هر لایه را، مشخص می‌کند. کارایی کل و رتبه واحدهای تصمیم‌گیری با استفاده از مدل (۱۰)، محاسبه و به ترتیب در ستون‌های ۴ و ۵ جدول ۲، نشان داده شده است.

جدول ۲. امتیازهای کارایی
Table 2. Efficiency Scores

DMU	θ_1^*	θ_2^*	θ_{DMU}^*	رتبه Rank
1	0.6524	0.5680	0.6415	19
2	0.9337	0.4074	0.9184	8
3	0.5286	0.7633	0.7333	16
4	0.6449	0.4811	0.6349	20
5	0.8236	0.4528	0.8036	11
6	0.5303	1	0.9953	5
7	0.9386	0.4576	0.9286	7
8	0.5853	0.8310	0.8000	12
9	0.5538	0.8867	0.8667	10
10	0.5909	0.8010	0.7000	18
11	0.5231	1	0.9957	4
12	0.7229	0.6900	0.7000	17
13	0.5806	0.7443	0.7333	15
14	0.7723	0.4938	0.7653	14

15	1	0.5163	0.9959	3
16	0.4355	0.8302	0.8000	13
17	0.7358	0.8907	0.8667	9
18	1	0.4974	0.9947	6
19	0.6349	1	0.9963	2
20	1	1	1	1

همان‌گونه که در ستون ۴ جدول ۲، مشخص است، واحد تصمیم‌گیری ۲۰ با امتیاز ۱، بالاترین کارایی و واحد تصمیم‌گیری ۴ با امتیاز ۰.۶۳۴۹، پایین‌ترین کارایی را دارد. اگر تمام زیرمجموعه‌های یک واحد تصمیم‌گیری کارا باشد، آن واحد تصمیم‌گیری به صورت کامل کارا خواهد بود و همان‌طور که در ستون‌های ۲ و ۳ جدول ۲، قابل مشاهده است، تمام زیرواحدهای واحد تصمیم‌گیری ۲۰، کارا است، لذا این واحد تصمیم‌گیری دارای کارایی کامل است. رتبه هر واحد تصمیم‌گیری بر اساس مدل پیشنهادی در ستون ۴، جدول ۲، قابل مشاهده است. در شکل شماره ۶، میزان کارایی کل و هر لایه که توسط روش پیشنهادی محاسبه گردیده، به صورت گرافیکی نشان داده شده است.



شکل شماره ۶: میزان کارایی کل و هر لایه، محاسبه‌شده توسط روش پیشنهادی

Figure 6: Total Efficiency and each Layer, Calculated by the Proposed Method

مقایسه مدل توسعه‌یافته با مدل سنتی

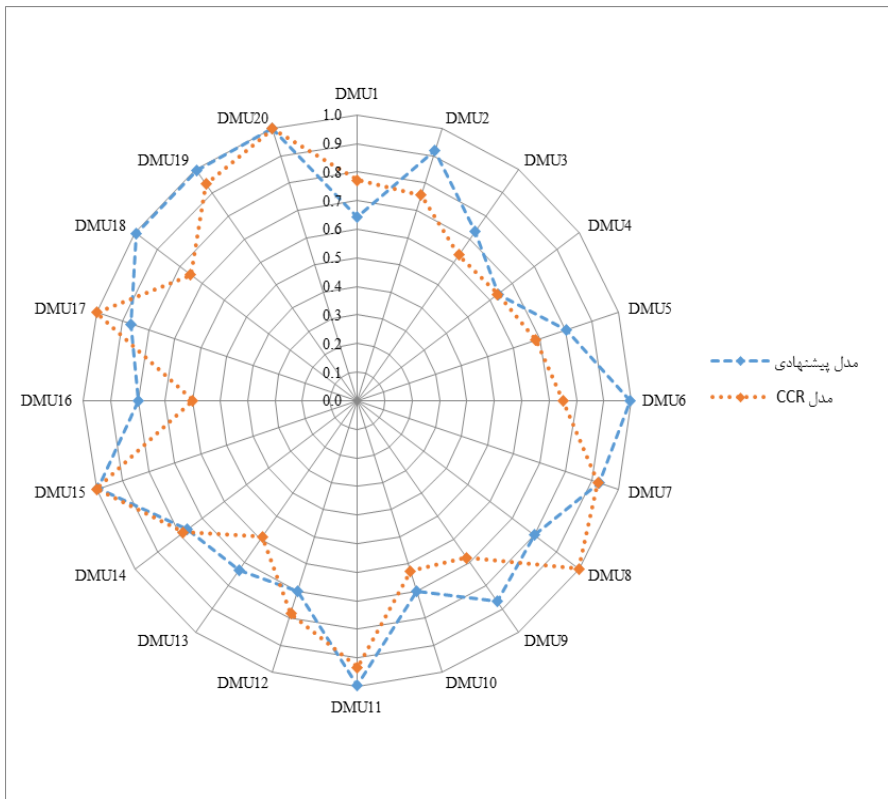
نتایج کارآیی کل و رتبه هر واحد تصمیم‌گیری، با صرف‌نظر کردن از تعاملات داخلی آنها (با استفاده از مدل CCR) محاسبه و در ستون ۴ و ۵ جدول ۳، آورده شده است. نتایج نشان می‌دهد تعداد ۴ واحد از ۲۰ واحد تصمیم‌گیری کارا و واحد تصمیم‌گیری ۱۳ با میزان کارآیی ۰,۵۸۷۸ دارای پایین‌ترین میزان کارآیی است. در ستون‌های ۶ و ۷ جدول ۳، به ترتیب اختلاف میزان کارایی‌ها و رتبه‌بندی‌های محاسبه‌شده برای هر واحد تصمیم‌گیری، توسط روش پیشنهادی و CCR، نشان داده شده است. برای بعضی از واحدهای تصمیم‌گیری، اختلاف زیادی بین رتبه‌بندی دو روش (روش پیشنهادی و CCR) مشاهده می‌گردد. به‌عنوان مثال واحد تصمیم‌گیری ۸، مطابق مدل CCR، جزو واحدهای کاملاً کارا، است، لذا در رتبه‌بندی، اولین واحد است، درحالی‌که در روش پیشنهادی، دارای امتیاز کارآیی متوسط به پایین ۰,۸، است و در رتبه ۱۲، قرار دارد. در مجموع ده واحد تصمیم‌گیری (واحدهای ۱، ۶، ۸، ۹، ۱۲، ۱۳، ۱۴، ۱۶، ۱۷، ۱۸) دارای اختلاف رتبه‌بندی مساوی یا بیشتر از ۵ است. مابقی واحدهای تصمیم‌گیری اختلاف نسبتاً کمی در رتبه‌بندی دارد. میانگین قدرمطلق اختلاف کارایی‌ها و رتبه‌بندی‌ها، بین مدل CCR و پیشنهادی، به ترتیب ۰,۱۰۸۹ و ۰,۴۵ (ستون‌های ۶ و ۷ جدول ۳)، است. مقایسه نتایج روش CCR و متدولوژی پیشنهادی در این مقاله، حاکی از این است که، نتایج به دست آمده از متدولوژی پیشنهادی، فهم دقیق‌تر و منطقی‌تری از عملکرد اجزای واحدهای تصمیم‌گیری، برای مدیران و تصمیم‌گیران فراهم آورده است. متدولوژی پیشنهادی در این مقاله، جهت رتبه‌بندی واحدهای تصمیم‌گیری، قدرت تفکیک‌پذیری میزان کارآیی واحدهای تصمیم‌گیری را بهتر نموده است. در نتیجه تعداد واحدهای تصمیم‌گیری که روی مرز کارا (دارای کارآیی یک) قرار می‌گیرد کمتر است و نیاز به استفاده از روش‌های ابر کارآیی، جهت تفکیک واحدهای کار، نیست.

جدول ۳. نتایج مدل‌های CCR و پیشنهادی

Table 3. Results of CCR and Proposed Models

DMU	θ_{DMU}^* (Proposed Model)	رتبه Rank	θ_{CCR}^* (CCR Model)	رتبه Rank	اختلاف	اختلاف
					رتبه‌بندی‌ها Ranking differences	کارایی‌ها Efficiency differences
1	0.6415	19	0.7710	10	9	0.1295
2	0.9184	8	0.7563	11	3	0.1621
3	0.7333	16	0.6296	17	1	0.1037
4	0.6349	20	0.6330	16	4	0.0019
5	0.8036	11	0.6859	14	3	0.1177
6	0.9953	5	0.7500	12	7	0.2453
7	0.9286	7	0.9233	7	0	0.0053
8	0.8000	12	1	1	11	0.2000
9	0.8667	10	0.6782	15	5	0.1885
10	0.7000	18	0.6261	18	0	0.0739
11	0.9957	4	0.9333	6	2	0.0624
12	0.7000	17	0.7830	9	8	0.0830
13	0.7333	15	0.5878	20	5	0.1456
14	0.7653	14	0.7844	8	6	0.0191
15	0.9959	3	1	1	2	0.0041
16	0.8000	13	0.6000	19	6	0.2000
17	0.8667	9	1	1	8	0.1333
18	0.9947	6	0.7500	13	7	0.2447
19	0.9963	2	0.9375	5	3	0.0588
20	1	1	1	1	0	0
Average میانگین					4.5	0.1089

در شکل شماره ۷، به صورت گرافیکی میزان کارایی محاسبه‌شده توسط روش‌های پیشنهادی و CCR قابل مشاهده است.



شکل شماره ۷: میزان کارایی روش پیشنهادی و CCR
 Figure 7: The Efficiency of the Proposed Method and CCR

اعتبار سنجی روش

به منظور اعتبار سنجی مدل، اطلاعات به دست آمده از روش پیشنهادی در اختیار ۱۲ متخصص در حوزه مورد مطالعه قرار گرفت، که جملگی بر صحت جواب‌های به دست آمده اذعان نمودند. متخصصین شامل ۴ نفر از اعضای هیأت علمی دانشگاه‌ها (۳ مرد و ۱ زن) و ۸ نفر از خبرگان صنعت مورد مطالعه (۷ مرد و ۱ زن) می‌باشند. تمامی اعضای هیئت علمی که جهت اعتبارسنجی این مطالعه، مورد نظرخواهی قرار گرفته‌اند، دارای این ویژگی می‌باشند که در حوزه کارایی و بهره‌وری، سابقه فعالیت و انتشار مقالات، دارند و به‌نوعی جز صاحب‌نظران و متخصصان این حوزه مطرح می‌باشند. همچنین خبرگان صنعت، از مدیران ارشد صنایع مذکور هستند که سابقه

کاری بالای ۲۰ سال در حوزه مدیریت و بهره‌وری را دارا، می‌باشند. یافته‌ها و نتایج حاصل از مدل‌های پیشنهادی به صورت مکتوب و حضوری در اختیار این ۱۲ متخصص قرار گرفت و پرسش‌های آنها پیرامون نتایج به‌دست‌آمده، به صورت کامل برطرف گردید و تقریباً تمام آنها با نتایج مقاله، همسو و هم‌نظر بودند.

نتیجه‌گیری و تحقیقات آینده

در این مقاله، هر واحد تصمیم‌گیری دارای ساختار شبکه‌ای ترکیبی باز است که هر فرآیند، ورودی‌ها و خروجی‌های مستقل و ناهمگن دارد، همچنین بین فرآیندهای موجود در لایه‌های مختلف ارتباط، برقرار است. برای ساختار شبکه‌ای باز با ورودی‌ها و خروجی‌های ناهمگن و ارتباطات لایه‌ای، مدل‌های تحلیل پوششی داده‌ها توسعه و امتیاز کارایی لایه‌ها و واحدهای تصمیم‌گیری محاسبه گردید. روش ارائه شده برای داده‌های واقعی ۲۰ واحد تصمیم‌گیری، به کار برده شده است. نتایج به‌دست‌آمده از رویکرد پیشنهادی، درک عینی و معقولی از نحوه عملکرد فرآیندهای مختلف سازمان و عدم کارایی آنها، برای مدیریت، ایجاد خواهد نمود.

نتایج کارایی کل و رتبه هر واحد تصمیم‌گیری، با صرف‌نظر کردن از تعاملات داخلی آنها (با استفاده از مدل CCR) محاسبه شده است. نتایج نشان می‌دهد تعداد ۴ واحد از ۲۰ واحد تصمیم‌گیری کارا و واحد تصمیم‌گیری ۱۳ با میزان کارایی ۰,۵۸۷۸، دارای پایین‌ترین میزان کارایی است. میزان کارایی‌ها و رتبه‌بندی‌های محاسبه شده برای هر واحد تصمیم‌گیری، توسط روش پیشنهادی و CCR، مقایسه و برای بعضی از واحدهای تصمیم‌گیری، اختلاف زیادی بین رتبه‌بندی دو روش (روش پیشنهادی و CCR) مشاهده می‌گردد. میانگین قدرمطلق اختلاف کارایی‌ها و رتبه‌بندی‌ها، بین مدل CCR و پیشنهادی، به ترتیب ۰,۱۰۸۹ و ۰,۴۵ (ستون‌های ۶ و ۷ جدول ۳)، است. مقایسه نتایج روش CCR و پیشنهادی در این مقاله، حاکی از این است که، نتایج به دست آمده از روش پیشنهادی، فهم دقیق و منطقی‌تری از عملکرد اجزای واحدهای تصمیم‌گیری، برای مدیران و تصمیم‌گیران فراهم آورده است. متدولوژی پیشنهادی در این مقاله، جهت رتبه‌بندی واحدهای تصمیم‌گیری، قدرت تفکیک‌پذیری میزان کارایی واحدهای تصمیم‌گیری را بهتر نموده است. در نتیجه تعداد واحدهای تصمیم‌گیری که روی مرز کارا (دارای کارایی یک) قرار می‌گیرد کمتر است و نیاز به استفاده از روش‌های ابر کارایی، جهت تفکیک واحدهای کار، نیست.

ایده ارائه شده در این مقاله دارای طیف گسترده‌ای از کاربردها، است. صنایع پتروشیمی، خودروسازی، عطرسازی، معادن زغال‌سنگ و کشاورزی از جمله موارد کاربرد این ایده است. به‌عنوان

یک مثال کاربردی از صنعت کشاورزی، می‌توان ارزیابی کارایی باغات پسته شهرستان‌های یک استان را، نام برد. بیشترین محصول پسته از انواع کله‌قوچی (نوع ۱)، احمدآقایی (نوع ۲) و اکبری (نوع ۳) است. فرآیند تولید هریک از این نوع پسته‌ها، از سه مرحله آماده‌سازی زمین، بهره‌برداری و فرآوری پسته، تشکیل شده است. هر مرحله دارای ورودی‌ها و خروجی‌های مستقل و محصولات میانی است. در مرحله آماده‌سازی، کشاورزان برای به بهره‌وری رساندن زمین، از آب، نهال‌های پسته، زمین، کود و کارگر استفاده می‌کنند. خروجی این مرحله هکتار زمین دارای درختان پسته (هکتار زمین بارور) است که از این پس، محصول (پسته) می‌دهد. در مرحله آماده‌سازی زمین، باغات قادر به تولید محصول پسته نیست. در مرحله بهره‌برداری، هکتار زمین بارور، ورودی میانی از مرحله قبل و میزان آب و سایر هزینه‌ها (شامل کود، نیروی انسانی و ...) ورودی‌های مستقل، این مرحله، است. بخشی از پسته برداشت شده، به صورت خام (محصول نهایی) فروخته و مابقی به مرحله فرآوری (محصول میانی) منتقل می‌شود. در نهایت درآمد فروش و تناژ پسته تولیدی، خروجی‌های نهایی مرحله فرآوری است.

این مقاله علاوه بر اینکه مطالعات اخیر در حوزه تحلیل پوششی داده‌های شبکه‌ای ترکیبی ناهمگن، را گسترش می‌دهد، توسعه مدل‌های کوک (۲۰۱۰) و منی برات (۲۰۱۸) نیز است. روش ارائه شده در این مقاله با فرض CRS و ورودی‌ها و خروجی‌های قطعی توسعه یافته است. تحقیقات آتی با فرض داده‌های کران‌دار، ترتیبی و یا غیرقطعی قابل ادامه است. پیشنهاد دیگر برای توسعه مدل‌های مطرح شده در این مقاله، توجه به خروجی‌های نامطلوب در واحدهای تصمیم‌گیری است.

تعارض منافع:

نویسندگان هیچ گونه تعارض منافع ندارند.

References

- Adler, N, Liebert, V and Yazhemy, E. (2013). Benchmarking airports from a managerial perspective . *Omega*, 41(2), 442-458.
- Barat, M, Tohidi, Gh and Sanei, M. (2019). DEA for nonhomogeneous mixed network. *Asia Pacific Management Review*, 24(2), 161-166.
- Castelli, L, Pesenti, R and Ukovich, W. (2001). DEA-like models for efficiency evaluation of specialized and interdependent units. *European Journal of Operational Research*, 132(2), 274-286.
- Cook, W.D, Zhou, J, Bi, (2010). Network DEA: additive efficiency decomposition *European Journal of Operational Research*, 207(2). 1122-1129.
- Charnes, A, Cooper, W and Rhodes,(1978). Measuring the efficiency of decision making units. *European Journal of Operational Research*, 2(6). 429-444.
- Du, J, Chen, Y and Huo, J.(2015). DEA for non-homogeneous parallel networks. *Omega*, 56. 122-132.
- Ebrahimnejad, A, Tavana, M and Hosseinzadeh Lotfi, F. (2014). A three-stage Ddat Envelopment Analysis model. *Measurement*, 49. 308-319.
- Fare, R and Grosskopf, (2000) Network DEA. *Socio-economic planing science*, 34(1), 35-49.
- Maghbouli, M, Amirteimoori, A and Kordrostami, (2014). Two-stage network structure with undesirable outputs: A DEA based approach. *Measurement*, 48(1), 109-118.
- Li, W, Liang, L and Cook, W.D., Zhu, J. (2016). DEA Models for Non-Homogeneous DMUs with Different Input. *European Journal of Operational Research*, 254(3), 946-956.
- Kao, C and Hwang, (2010). Efficiency measurment for network systems: IT impact on firm performance. *Decision Support System*, 48(3). 437-446.

- Sarkhosh-Sara, A, Tavassoli, M and Heshmati, A.(2020). Assessing the sustainability of high-, middle-, and low-income countries: A network DEA model in the presence of both zero data and undesirable outputs. *Sustainable Production and Consumption*, 21, 252-268.
- Strorto, C. (2020). Measuring the efficiency of the urban integrated water service by parallel network. *Journal of cleaner production*, 276.
- Sun, J, Wang, C,(2017). Performance evaluation of heterogeneous bank supply chain systems from the perspective of measurement and decomposition. *Computers & Industrial Engineering*, 113. 891-903.
- Yang, C.C, Hsia, C.K and Yu, M.M. (2008). Technical efficiency and impact of environmental regulations in Farrow-to-finish swime production in taiwan. *Agriculture Economics*,39(1), 51-61.
- Yu, M.M. (2010). Assessment of airport performance using SBM-NDEA model. *Omega*, 38(6), 440-452.
- Zhou, X, Lu, R,(2018). Assessing integrated water use and wastewater treatment systems in China: A mixed network structure two-stage SBM DEA model. *Journal of Cleaner Production*, 185. 533-546.
- Stefaniec, A, Hosseini, k. (2020). Sustainability assessment of inland transportation in China: A triple bottom line-based network DEA approach. *Transportation Research*, 80. 1-20.