

تپه سرقلعه: شواهدی از سفال اوروک در استان کردستان و ارتباط آن با مسیرهای ارتباطی

بین‌النهرین

دکتر امیر ساعد موچشی*، علی آذشب* و زهرا غفاری***

*استادیار گروه مرمت بناهای تاریخی، دانشگاه پیام نور همدان.

**معاون اداره کل میراث فرهنگی، صنایع دستی و گردشگری استان کردستان.

***دانش‌آموخته کارشناسی ارشد باستان‌شناسی دانشگاه آزاد اسلامی واحد تهران مرکزی.

چکیده

در این مقاله به معرفی تپه سرقلعه واقع در شهرستان سروآباد استان کردستان پرداخته شده و یافته‌های سطحی حاصل از بررسی آن مورد بحث قرار گرفته است. این بررسی در راستای شناسایی منطقه در حین کاوش یکی از محوطه‌های داخل شهر سروآباد صورت گرفت. این تپه در بررسی‌های پیشین شناسایی و ثبت شده بود و در این بررسی سعی شد داده‌های کامل و جامعی گردآوری شود. سفال‌های بدست آمده از آن نشانگر تعلق این تپه به دوران مس و سنگ جدید و دوره ایلخانی است. به نظر می‌رسد که بخش عظیمی از بقایای فرهنگی آن، مربوط به آثار دوره‌ی مس و سنگ بوده و یافته‌های دوره ایلخانی آن بسیار ضعیف و پراکنده است. آنچه یافته‌های این تپه را قابل توجه ساخته، بدست آمدن سفال اوروکی در استان کردستان است. بدست آمدن این سفال در تپه سرقلعه نشانگر اهمیت آن به لحاظ قرارگیری در مسیر ارتباطی آن با بین‌النهرین و نیز نفوذ بین‌النهرین به این منطقه در دوره اوروک است. براساس شواهد موجود، قرارگیری این محوطه در مسیر ارتباطی ایران و بین‌النهرین نقش زیادی را در توسعه تپه ایفا کرده است.

واژگان کلیدی: مس و سنگ جدید، سفال اوروک، تپه سرقلعه، سروآباد، استان کردستان.

درآمد

نیست. به عنوان مثال ما در مورد مواد فرهنگی دوره‌های مختلف آن اطلاع چندانی نداریم. سنت‌های مواد فرهنگی رایج هر دوره برای ما ناشناخته است. از گونه‌های مختلف سفال رایج هر دوره در این استان اطلاعات چندانی در دست نیست و از این حیث تفاوت و شباهتهای احتمالی مواد فرهنگی قسمت‌های مختلف استان را نمی‌توان اظهار کرد.

استان کردستان یکی از مناطقی است که به لحاظ مطالعات باستان‌شناختی چندان مورد توجه نبوده و بررسی و پژوهش‌های میدانی صورت گرفته در آن معمولاً منتشر نشده است. از اینرو سیمای باستان‌شناسی آن برای باستان‌شناسان چندان شناخته شده

چند دهه اخیر بررسی‌های فراوانی در استان کردستان صورت گرفت. بخش‌های شمالی و جنوبی شهرستان بیجار توسط الیاسوند (۱۳۸۵، ۱۳۸۶ و ۱۳۸۷) بررسی شد. شهرستان‌های قروه و دهگلان توسط کریمی (۱۳۸۶)، عزیزی (۱۳۷۸) و بهنیا (۱۳۸۸)، و شهرستان کامیاران توسط بختیاری (۱۳۸۸) و نوری (۱۳۸۹)، شهرستان بانه توسط قمری فتیده (۱۳۸۹)، نصراللهی (۱۳۸۷ و ۱۳۸۶) و نوری (۱۳۸۸ الف و ب) و مورد بررسی قرار گرفت. دهستان‌های ژریژه و پایگلان شهرستان سروآباد در سال ۱۳۸۲ توسط کریمی از طرف میراث فرهنگی استان کردستان مورد بررسی قرار گرفت.

در تابستان ۱۳۸۹ و در قالب کاوش تعیین حریم محوطه سرجو شهر سروآباد، مناطق اطراف به منظور شناخت جامع از سیمای باستان‌شناسی اطراف بررسی محدودی در طراف شهر توسط تیم به انجام رسید که در در همین راستا تپه سرقلعه مورد بازدید قرار گرفت.

موقعیت جغرافیایی و توصیف تپه سرقلعه

تپه سرقلعه در ۳۰۰ متری ضلع جنوب شرقی شهر سروآباد و در کنار چشمه‌ای که در ضلع جنوب و جنوب شرقی آن جاری است، قرار گرفته است. رودخانه سروآباد در ۸۰۰ متری ضلع غربی تپه قرار گرفته است. این رودخانه با طی مسیر شمال غربی به مریوان و از آنجا وارد کشور عراق می‌گردد. در واقع تپه سرقلعه در مسیر طبیعی منطقه سروآباد - مریوان به بین‌النهرین قرار گرفته است (نقشه ۱). سایر مناطق غرب استان کردستان به جز مسیر رودخانه‌های سیروان و زاب به دلیل کوهستانی بودن آنها ارتباط چندانی با سرزمین‌های پست خود در غرب ندارد.

این تپه از زمین‌های اطراف خود ۱۵ متر ارتفاع دارد و با شیب تقریباً تندی به اطراف ختم و نمایی تقریباً مخروطی به آن داده است (نقشه ۲). در سراسر سطح تپه و نیز بخشی از زمین‌های اطراف می‌توان آثار سفال و معماری را مشاهده کرد. وسعت پراکندگی آثار ۲۷۰ در ۲۱۰ متر است و با توجه به خاکبرداری‌هایی که اخیراً در دامنه جنوبی تپه انجام شده، حجم مواد فرهنگی آن در حدود ۱۵۰ سانتیمتر است (نقشه ۳). تقریباً تمامی این مقطع را آثار دوره مس‌وسنگ تشکیل می‌دهد و از

در استان کردستان پژوهش‌های میدانی مختلفی توسط میراث فرهنگی به انجام رسیده و در این راستا آثار زیادی از مناطق مختلف آن شناسایی و ثبت شده است. پژوهش‌های بعدی می‌تواند مکمل آنها باشد. در این استان آنچه بیش از هر چیز ضروری می‌نماید کاوش باستان‌شناختی است که در ابتدا کاوش‌های لایه‌نگاری به منظور شناخت مواد فرهنگی آن بیش از هر چیز راهنمای پژوهش‌های بعدی خواهد شد. انجام لایه‌نگاری‌های هدفمند می‌تواند به طبقه‌بندی مواد به دست آمده از بررسی‌ها کمک شایانی کند چرا که همانطور که در مطالعات مختلف دیده می‌شود هر منطقه‌ای از سنت‌های خاص خود برخوردار است و شناخت آنها با تاکید بر مواد بومی به نتایج بهتری می‌انجامد. بررسی‌های پیمایشی، هدفمند و گاهنگاری مطمئن‌تر، شناخت جامعی از سیمای باستان‌شناسی استان را در اختیار خواهد گذاشت.

پیشینه پژوهشی در استان کردستان

فعالیت‌های پژوهشی استان در قبل از انقلاب به بررسی‌ها و چند کاوش مختصر محدود می‌گردد. در سال ۱۹۴۰ استاین از استان کردستان عازم آذربایجان شد و در سفر خود توجه چندانی به آثار آن نداشت. سوینی در سال ۱۹۷۱ در راستای شناسایی آثار مانایی بخش‌هایی از شهرستان بیجار را بررسی کرد (Swiney, 1975). در میان آثار باستانی استان کردستان بیشتر از هر محوطه دیگری، در مورد تپه زیویه بحث شده است. اهمیت این اثر به دلیل کشف آثار نفیس آن بود. پس از کشف تابوت حاوی اشیاء زرین، سیمین و دیگر آثار ارزشمند آن، آندره گدار از طرف موزه ملی، بخشی از اشیاء آن را از زیویه به موزه منقل کرد. درباره اشیاء زیویه و جزئیات سبک‌شناختی و گاهنگاری آنها چندین مقاله و کتاب به چاپ رسید (Godard, 1950; Wilkinson, 1957). کاوش کوتاهی توسط دایسون در سال ۱۹۶۳ به انجام رسید. پس از وی معتمدی و لک‌پور طی چند فصل مختلف بخش‌های مختلف این محوطه را کاوش کردند (معتمدی، ۱۳۷۶). بررسی‌های متعددی در استان به انجام رسیده که می‌توان به موارد زیر اشاره کرد: در سال ۱۳۵۶ بخش‌های جنوبی شهرستان بیجار توسط حسن قراخانی بررسی شد. طی

آثار اسلامی، جز چند قطعه سفال، اثری مشاهده نشد. همچنین در بررسی سطحی نیز تعداد سفال‌های دوره اسلامی آن بسیار کم و به نظر می‌رسید که بیشتر در مرکز تپه متراکم است.

یافته‌ها و شواهد موجود بر روی تپه

بر اساس بررسی دقیق و پیمایشی این تپه توسط نگارندگان در تابستان ۱۳۹۰، پراکندگی سفال و مواد فرهنگی در سطح تپه زیاد و میزان سفال‌های دوره مس‌وسنگ آن بسیار بیشتر از سفال‌های دوره اسلامی (میانه) است. در برشی که در قسمت جنوبی توسط عوامل انسانی ایجاد شده، حدود ۱ الی ۱.۵ متر آثار فرهنگی بر روی خاک بکر قابل مشاهده است. تمامی سفال‌های مقطع جنوبی از بالا تا قسمتی که بر روی خاک بکر قرار گرفته است، دارای سفال‌های مس‌وسنگ متأخر است. در قسمت مرکزی تپه، شواهد معماری سنگی در سطح نمایان است. بر اساس بررسی سطحی تعیین تاریخ معماری آن به دوره‌های شناخته شده، غیر ممکن است.

یافته‌های این بررسی شامل قطعات مختلف سفال و یک قطعه ابزار سنگی است (تصاویر ۴ تا ۷، تصاویر رنگی ۶ تا ۸). سفال‌های بدست آمده همانگونه که اشاره شد، به دو گروه اسلامی میانه - احتمالاً دوره ایلخانی - و دوره مس‌وسنگ جدید تقسیم می‌شوند. سفال‌های دوره مس‌وسنگ جدید غالباً ظریف، دارای سطحی صاف، با شاموت شنی ظریف، پخت کافی و پوشش رقیق‌اند. دارای شکل‌های گوناگونی مانند کاسه‌های دهانه باز و دهانه بسته، بشقاب، کاسه‌های کوچک، ملاقه، کوزه‌های گردن باریک، و ظروف پایه‌دار شاخص دوره گودین VI هستند (تصویر ۸، طرح سفال‌ها). اما شاخص‌ترین سفال که بیشترین شباهت را با سفال‌های اوروکی داراست، کاسه دهانه باز لبه وارپخته است. این ظرف هم به لحاظ فرم و شکل، لبه، پرداخت، شاموت و اندازه شبیه نمونه‌های بین‌النهرینی است.

برخی از سفال‌های بدست آمده سرقلعه علاوه بر ویژگی‌هایی چون رنگ، پوشش، شاموت و غیره که دارای شباهت‌هایی با نمونه‌های گودین ۶ و ۵ هستند، به لحاظ شکل و فرم نیز شباهت‌های قبلی را تکمیل می‌کنند. کاسه کوچک شماره ۳ را می‌توان با سفال‌های گودین VI (Levine &

(Young, 1987: fig. 17.13; Young, 1969: fig. 8.13) مقایسه کرد. کاسه دهانه بسته و شکم‌دار شماره ۱۱ مشابه نمونه گودین VI (Badler, 2002: fig. 7B23#388)، کوزه دهانه باز و گردن باریک شماره ۱۷ مشابه نمونه گودین VI (Badler, 2002: fig. 8: N334#63)، کاسه پایه‌دار شماره ۲۶ که یکی از سفال‌های شاخص گودین VI (Levine & Young, 1987: fig. 17.11 & 12) و سفال لایه ششم دوره سوم سیلک (گیرشمن، ۱۳۷۹: لوح هفدهم) است. کاسه شماره ۲۲ از انواع ظروف قبه‌دار بوده و مشابه سفال‌های لایه VI گودین است.

همچنین برخی دیگر از سفال‌های سرقلعه دارای شباهت‌هایی با سفال‌های اوروکی است. کاسه لبه‌دار شماره ۹ شبیه نمونه‌هایی از گودین V (Badler, 2002: fig. 10: XYZ2#2 & XYZ5#1) است. بشقاب شماره ۳۵ سرقلعه را می‌توان با بشقاب‌های دوره V تپه گودین مقایسه کرد، از حیث داشتن رنگ بدنه (کرم)، سطح صاف شده و پخت نیز این شباهت دیده می‌شود (Young, 1969: fig. 9.2). همچنین شاخص‌ترین سفال مشابه نمونه‌های اوروکی سفال لبه‌وارپخته است (تصویر ۴، تصویر رنگی ۶). این سفال مشابه نمونه‌های لایه پنجم گودین و سفال دوره چهارم سیلک (گیرشمن، ۱۳۷۹) است. یکی دیگر از سفال‌های سبک اوروکی بخشی از پایه یک ظرف است (شماره ۳۳). این ظرف به لحاظ رنگ نخودی آن، شاموت و تکنیک ساخت مشابه ظروف اوروکی است. سفال شماره ۳۲ نیز با توجه به لعاب و نقش‌های سطحی شبیه سفال‌های میانه اسلامی و احتمالاً دوره ایلخانی است (توحیدی، ۱۳۹۰).

در دوره مس‌وسنگ جدید و همزمان با گودین VI سفال‌های مشابهی در سراسر ایران گسترش می‌یابد. در این دوره در مناطق مختلفی مانند پیش‌کوه لرستان و بختیاری (Henrickson, 1985: 41)، آذربایجان شرقی (Voigt, 1989: 287)، تپه قبرستان قزوین در لایه IV (Majidzadeh, 1978) و سیلک III₆₋₇ (گیرشمن، ۱۳۷۹)، تپه گیان (Levine & Young, 1987: 35) سفال‌های تقریباً یکسانی دیده می‌شود. وجود سفال‌های مشابه گودین ۶ در شهرستان سروآباد نشانه وجود این سنت در قسمت‌های غربی استان کردستان است.

(۱۳۷۸).

علیرغم گستردگی سفال‌های اوروکی در مناطق مختلف خاور نزدیک و نیز ایران، تاکنون هیچ گونه آثاری از این سنت در استان کردستان معرفی نشده است که دلیل این امر می‌تواند به نوع بررسی‌ها و نیز شرایط طبیعی و جغرافیایی استان کردستان بازگردد.

آنچه در مورد انگیزه نفوذ اوروکی‌ها به مناطق همجوار خود ارائه شده بیشتر بر صادرات و واردات آنها بوده است. صادرات محصولات تولیدی و دستیابی به مواد خام از دلایل نفوذ اوروکی‌ها به مناطق همجوار بوده است. جامعه اوروک محصولاتی چون غلات مازاد، تولیدات چرم، ماهی خشک شده، خرما، و پارچه را صادر می‌کرد (Crawford, 1973) و موادی چون تیرهای چوبی، سقف، الوار، انواع مختلف سنگ معدنی، سنگ‌های نیمه قیمتی و غیر بومی و قیر طبیعی را از سرزمین‌های مرتفع پیرامونی خود وارد می‌کرد (الغازه، ۱۳۸۷: ۷۵). انگیزه بین‌النهرین در ایجاد ارتباط با این قسمت از کوه‌های زاگرس با شرایط سخت جغرافیایی را با کاوش محوطه سرقلعه می‌توان پاسخگو بود.

دسترسی به مناطق اطراف جهت تهیه مواد مورد نیاز یا صادرات محصولات تولیدی از طریق جاده‌ها و معبرهای اطراف بین‌النهرین صورت می‌گرفت. شاهد این مدعا وجود محوطه‌هایی است که بر سر راه ارتباطی ایران با بین‌النهرین قرار دارند. تپه گودین در کنگاور (Young, 1969)، تپه‌های شمال فلات مرکزی مانند سیلک کاشان (گیرشمن ۱۳۷۹)، میمون‌آباد رباط کریم (عبدی، ۱۳۷۸) و تپه قبرستان قزوین (Majidzadeh, 1978)، همگی بر سر راه ارتباطی ایران به بین‌النهرین قرار دارند. در دیگر مناطق ایران نیز این قضیه حاکم است. گذرگاه طبیعی سنندج مریوان نیز براساس یافته‌های سطحی تپه سرقلعه یکی از معبرهایی بوده که مانند بیشتر راه‌های خاور نزدیک، مورد توجه اوروکی‌ها بوده است.

در بین‌النهرین نیز به نقش حیاتی راه‌های ارتباطی در تجارت و نیز گسترش سفال‌ها و فرهنگ اوروکی تأکید زیادی شده است. بیشتر مسیرهای ارتباطی بین‌النهرین با مناطق اطراف در کنار رودخانه یا در معبرها و گذرگاه‌های بین کوهستانی قرار

تعیین تاریخ دقیق این تپه سخت و دشوار است چرا که گاهنگاری منطقه‌ای در استان کردستان وجود ندارد و نمی‌توان تاریخ تحولات پیش از تاریخی آن را به طور مستقل حدس زد. منطقه سروآباد و مریوان از طریق گذرگاه طبیعی خود بدون واسطه با بین‌النهرین ارتباط دارند و می‌توانسته در تاریخی قدیمی‌تر، جدیدتر و یا همزمان نسبت به دیگر محوطه‌های ایران با بین‌النهرین ارتباط برقرار کند. ارتباط گودین با بین‌النهرین را از طریق بازرگانان شوش زده‌اند (Weiss & Young, 1975). ایجاد ارتباط منطقه سروآباد با بین‌النهرین با واسطه‌ای چون شوش بسیار بعید است چرا که منطقه سروآباد در غرب استان کردستان واقع شده و همجواری آن با بین‌النهرین قابلیت ارتباطی مستقیم و بدون واسطه را با بین‌النهرین داراست، از اینرو وجود واسطه‌ای مانند شوش یا فلات مرکزی بعید است چرا که هم بعد مسافت بسیار طولانی خواهد شد و هم اینکه موانع طبیعی بیشتری سد راه خواهند شد.

دوره اوروک در ایران و پراکندگی محوطه‌ها بر اساس مسیرهای ارتباطی

در اواخر دوره مس‌وسنگ جدید ۲، نشانه‌های اوروکی در شرق آناتولی، شمال بین‌النهرین و فلات ایران دیده می‌شود (Helwing, 2004: 16; Pollock, 1999: 6). توزیع مواد اوروکی در محوطه‌هایی دیده می‌شود که توانایی کنترل مسیرهای مرتفع را داشته باشند. این مسیرها عمدتاً شرقی - غربی و در شمال و مرکز زاگرس واقع شده‌اند (Algaze, 1993: 63). در دوره اوروک تعامل سرزمین‌های پست بین‌النهرین با سرزمین‌های مرتفع اطراف خود بی‌سابقه است. در این دوره ارتباطات گسترده‌ای بین آنها ایجاد می‌گردد (Weiss & Young 1975: 1). آثار اوروک و بویژه سفال‌های آنها در سرزمین‌های اطراف بین‌النهرین به طور وسیعی گسترش می‌یابد. این سفال در مناطق مختلفی از خاور نزدیک مانند عراق، سوریه، فلسطین، ترکیه، عربستان و ایران بدست آمده است. پراکندگی آن در ایران نیز زیاد و در بخش‌های مختلف آن دیده می‌شود. این سفال در خوزستان، کوه‌های زاگرس، فلات مرکزی ایران، جنوب و جنوب شرقی و شمال شرق ایران دیده می‌شود (عبدی،

بررسی نشده اما با توجه به شرایط کوهستانی و سخت منطقه، بعید به نظر می‌رسد که شرایط منطقه قابلیت ایجاد مراکز بزرگ در دوره مس و سنگ را داشته باشد. بیشتر روستاهای کنونی این منطقه در دامنه کوه‌ها و در شیب‌های تند ایجاد شده و معمولاً به باغداری مشغولند. بنابراین وجود تپه‌ای بزرگ در دوره مس و سنگ در این منطقه می‌تواند تحت تأثیر عوامل غیر محیطی مانند ارتباطات تجاری باشد.

برآیند

علاوه بر شناسایی سفال اوروکی برای نخستین بار در استان کردستان، اولین نتیجه‌ای که می‌توان از یافتن این سفال‌ها از محوطه سرقلعه گرفت، اهمیت ارتباطات فرامنطقه‌ای اوروکی‌ها در نقاط مختلف اطراف خود است که از چند جنبه قابل بررسی است. این امر در وهله اول اهمیت راه‌ها و کریدورهای ارتباطی کوهستان‌های زاگرس در ایجاد ارتباط با بین‌النهرین را خاطر نشان می‌سازد. نکته دیگر این است که محوطه سرقلعه نسبت به سایر محوطه‌های هم دوره خود در دشت‌های زاگرس و به ویژه استان کردستان محوطه نسبتاً بزرگی است. غیر عادی بودن این بُعد از تپه زمانی نمایان‌تر می‌شود که شرایط سخت محیط طبیعی منطقه سروآباد را نیز در نظر بگیریم، از این حیث دخالت جنبه‌های تجاری - صنعتی یا حداقل جنبه‌هایی غیر از کشاورزی و دامداری را می‌توان در گستردگی این تپه پیشنهاد داد. یکی دیگر از نکته‌هایی که در آینده با کاوش تپه سرقلعه پاسخ به آن ممکن خواهد بود، میزان ارتباطات منطقه غرب استان کردستان با بین‌النهرین و دلایل این ارتباطات است.

منابع

الف) فارسی

الیاسوند، ابراهیم، ۱۳۸۵، بررسی باستان‌شناختی بخش سیلان و خورخوره شهرستان بیجار، بایگانی اداره کل میراث فرهنگی، صنایع دستی و گردشگری استان کردستان، منتشر نشده.

_____، ۱۳۸۶، بررسی باستان‌شناختی بخش طغامین و سیاه‌منصور شهرستان بیجار، بایگانی اداره کل میراث فرهنگی، صنایع

دارد (Algaze, 1993: fig. 30). در نقشه‌ای که راه‌های پیشنهادی بین‌النهرین به غرب ایران ترسیم شده، علاوه بر راه ابریشم و نیز مسیر جنوب دریاچه ارومیه، راه دیگری پیشنهاد شده است که یکی از آنها مسیر رودخانه سنندج - میوان به شمال بین‌النهرین است (تصویر ۱). تپه سرقلعه در کنار همین مسیر شکل گرفته و به نظر می‌رسد که نقش مبادله، تعامل و ارتباطات ایران و بین‌النهرین بر آن تأثیرگذار بوده است.

یکی از شاخصه‌های محوطه‌های دارای سفال اوروکی، که بر نقش ارتباطی آنها با بین‌النهرین می‌افزاید، این است که از محوطه‌های اطراف آنها معمولاً سفال اوروکی بدست نیامده است، مگر اینکه بر سر راه ارتباطی واقع شده باشند. هر چند در شهرستان سروآباد بررسی‌های پیمایشی انجام نشده است، اما براساس بررسی‌های صورت گرفته تاکنون هیچ گونه سفال اوروکی یافت نشده است (کریمی، ۱۳۸۲). شاید این امر بر نقش پررنگ‌تر ارتباط محوطه سرقلعه با فرهنگ اوروک تأکید داشته باشد. این الگو را در کنگاور نیز می‌توان شاهد بود. در دره کنگاور تنها از تپه گودین سفال اوروکی گزارش شده است (Young, 1975: 26). در دشت ماهیدشت نیز تعداد محوطه‌های دارای سفال اوروکی کم و تعداد آنها از سه عدد فراتر نمی‌رود (Levine & Young, 1987: 40).

علاوه بر سفال اوروکی بدست آمده از تپه سرقلعه یکی دیگر از عواملی که به ارتباطات این تپه با بین‌النهرین اشاره دارد، ابعاد محوطه است. تپه سرقلعه بیش از ۵/۵ هکتار وسعت دارد. این ابعاد برای محوطه‌های دوره مس و سنگ در غرب ایران و به ویژه در دره‌های بسیار کوچک میانکوهی، ابعاد بزرگی است. در بررسی‌هایی که در قسمت شرق استان کردستان انجام شده، از ۱۲۸ محوطه شناخته شده دوره مس و سنگ فقط دو محوطه دارای ابعادی مشابه است (ساعدموچشی، ۱۳۹۱). ذکر این نکته ضروری است که مساحت دوره مس و سنگ تپه سرقلعه قطعی است، در حال که مساحت این دو محوطه در شرق استان براساس پراکنش احتمالی سفال‌های آنهاست. لازم به ذکر است که شرق استان کردستان دارای دشت‌های وسیعی است و از این حیث با قسمت غربی از جمله منطقه سروآباد کاملاً متفاوت است. هر چند تمامی قسمت‌های شهرستان سروآباد به خوبی

تپه سر قلعه: شواهدی از سفال اوروک در استان کردستان و ارتباط آن با مسیرهای ...

کریمی، زاهد، ۱۳۸۲، بررسی باستان‌شناختی دهستانهای ژریزه و پایگلان شهرستان سروآباد، بایگانی اداره کل میراث فرهنگی، صنایع دستی و گردشگری استان کردستان، منتشر نشده.

گیرشمن، رومن، ۱۳۷۹، سیلک کاشان (جلد اول)، ترجمه اصغر کریمی، انتشارات سازمان میراث فرهنگی کشور (پژوهشگاه).

معمدی، نصرت‌الله، ۱۳۷۶، گزارش چهارمین فصل کاوش زیویه (بعد از انقلاب اسلامی)، بایگانی سازمان میراث فرهنگی، صنایع دستی و گردشگری کشور، منتشر نشده.

نصراللهی، صلاح، ۱۳۸۶، گزارش بررسی و شناسایی اتلال، محوطه‌ها و آثار باستانی بخش‌های مرکزی و نونور شهرستان بانه، بایگانی اداره کل میراث فرهنگی، صنایع دستی و گردشگری استان کردستان، منتشر نشده.

_____، ۱۳۸۷، گزارش بررسی و شناسایی اتلال، محوطه‌ها و آثار باستانی بخش نمشیر شهرستان بانه، بایگانی اداره کل میراث فرهنگی، صنایع دستی و گردشگری استان کردستان، منتشر نشده.

نوری، نادر، ۱۳۸۹، بررسی باستان‌شناختی بخش مرکزی شهرستان کامیاران، بایگانی اداره کل میراث فرهنگی، صنایع دستی و گردشگری استان کردستان، منتشر نشده.

_____، ۱۳۸۸ الف، بررسی و شناسایی و مستندسازی آثار باستانی بخش آرموده، بایگانی اداره کل میراث فرهنگی، صنایع دستی و گردشگری استان کردستان، منتشر نشده.

_____، ۱۳۸۸ ب، بررسی و شناسایی و مستندسازی آثار باستانی بخش مرکزی شهرستان کامیاران، بایگانی اداره کل میراث فرهنگی، صنایع دستی و گردشگری استان کردستان، منتشر نشده.

دستی و گردشگری استان کردستان، منتشر نشده.

_____، ۱۳۸۷، بررسی باستان‌شناختی بخش کرانی و گرگین شهرستان بیجار، بایگانی اداره کل میراث فرهنگی، صنایع دستی و گردشگری استان کردستان، منتشر نشده.

بختیاری، ذبیح‌الله، ۱۳۸۸، بررسی باستان‌شناختی بخش موجش شهرستان کامیاران، بایگانی اداره کل میراث فرهنگی، صنایع دستی و گردشگری استان کردستان، منتشر نشده.

بهنیا، علی، ۱۳۸۸، بررسی باستان‌شناسی شهرستان قروه (بخش سریش‌آباد)، بایگانی اداره کل میراث فرهنگی، صنایع دستی و گردشگری استان کردستان، منتشر نشده.

توحیدی، فائق. ۱۳۹۰. فن و هنر سفالگری، تهران، انتشارات سمت.

عزیزی، اقبال، ۱۳۸۷، گزارش بررسی و شناسایی آثار باستانی بخش چهاردولی شرقی و غربی قروه کردستان، بایگانی اداره کل میراث فرهنگی، صنایع دستی و گردشگری استان کردستان، منتشر نشده.

الغازه، گیلرمو، ۱۳۸۷، پیچیدگی اجتماعی آغازین در جنوب غرب آسیا، با تأکید بر امتیازات بین‌النهرین، ترجمه میثم لباف خانیکی، مجله باستان‌پژوه، سال دهم، شماره ۱۷، صص ۹۶-۶۶.

ساعد موجشی، امیر، ۱۳۹۱، بررسی الگوهای استقرار شرق استان کردستان (حاشیه رودخانه قزل اوزن)، رساله دکتری باستان‌شناسی، دانشگاه تهران (منتشر نشده).

قراخانی، حسن، ۱۳۵۶، بررسی‌های باستان‌شناسی بیجار، بایگانی سازمان میراث فرهنگی، صنایع دستی و گردشگری کشور، منتشر نشده.

قمری فتیده، محمد، ۱۳۸۹، بررسی باستان‌شناختی حوضه آبگیر سد چومان بانه، بایگانی پژوهشکده باستان‌شناسی، منتشر نشده.

(ب) غیرفارسی

Algaze, G., 1993, *The Uruk World System, The Dynamics of expansion of early Mesopotamian civilization*, Chicago and London, The University of Chicago Press.

—————, Brenties, B. A., Knapp, B., Kohl, P. L., Kotter, W. R. C. C., & Badler, V. R., 1988, A Chronology of Uruk Artefacts from Godin Tepe in Central Western Iran and Implications for the Interrelationships between the Local and Foreign Cultures, In: *Artefacts of Complexity: Tracking the Uruk in the Near East*, Postgate, J. N., (ed.), Iraq Archaeological Reports 5, British School of Archaeology in Iraq, pp. 79-109.

Crawford, H. E., W. 1973, Mesopotamia's invisible exports in the third millennium, *World Archaeology*, Vol. 5, pp. 232-41.

Dyson, R. H. Jr., 1963, Archaeological scrap: glimpses of history at Ziwiye, *Expedition*, Vol. 5, pp. 32-37.

Godard, A., 1950, *Le Trésor de Ziwiye*, publication du service archéologique, Iran.

Helwing, B., 2004, The late Chalcolithic Period in the Northern Zagros, A Reappraisal of the Current Status of Research, *Proceedings of the International Symposium on Iranian Archaeology, North western region*, Azarnosh, M., (ed.), pp. 11-24.

Henrickson, E. F., 1985, The early development of pastoralism in the central Zagros highlands (Luristan), *Iranica Antiqua*, Vol. XX, pp. 1-42.

Levine, L. D., 1976, Survey in the province of Kerman, 1975: M. H. D. in the prehistoric and early historic periods, *Proceedings of the 4th annual symposium on archaeological research in Iran 1975*, Tehran, pp. 284-297.

—————, & Young, T. Cr. Jr., 1987, A Summary of the Ceramic Assemblages of the Central Western Zagros from the Middle Neolithic to the Late Third Millennium B.C., *Colloques Internationaux CNRS, Prehistoire De La Mesopotamie*, Paris: editions du CNRS Paris 1984, PP. 15-53.

Majidzadeh, Y., 1978, Basis of the Pottery Sequence at Tepe Ghabristan, *IRAN*, Vol. XVI, pp. 93-102.

Pollock, S., 1999, *Ancient Mesopotamia*, Cambridge University press.

Swiney, S., 1975, Survey in North-West Iran 1971, *East and West*, Vol. 25, pp. 77-96.

Voigt, M. M., 1989, Northwest Iran in the fourth millennium B.C., *Paléorient*, Année, Vol. 15, No. 1, pp. 286-288.

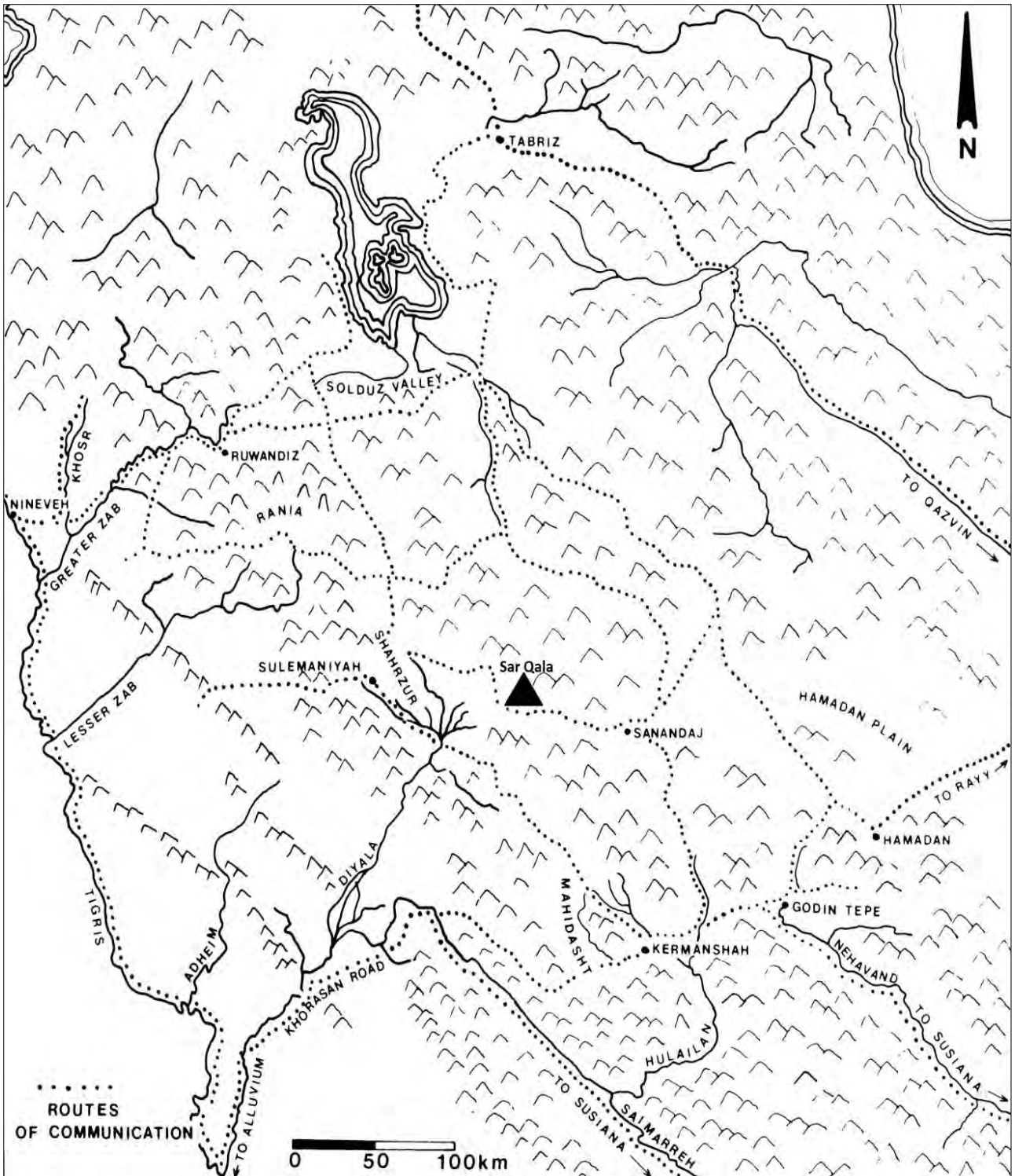
Weiss, H., & Young, T. C. Jr., 1975, The Merchants of Susa; Godin V and Plateau-lowland Relations in the Late Fourth Millennium B.C., *IRAN*, Vol. XIII, pp. 1-18.

Wilkinson, C. K., 1957, More Details On Ziwiye, *IRAQ*, Vol.19, pp. 213-220.

Young T. C. Jr., 1969, Excavations at Godin Tepe, First Progress Report, Royal Ontario Museum, *Occasional Paper Vol. 17*.

Young, T. C. Jr., 1975, An archaeological survey of the Kangavar valley, *Proceeding of the 3rd annual symposium on archaeological research in Iran 1974*, Tehran, pp. 23-40.

تصاویر



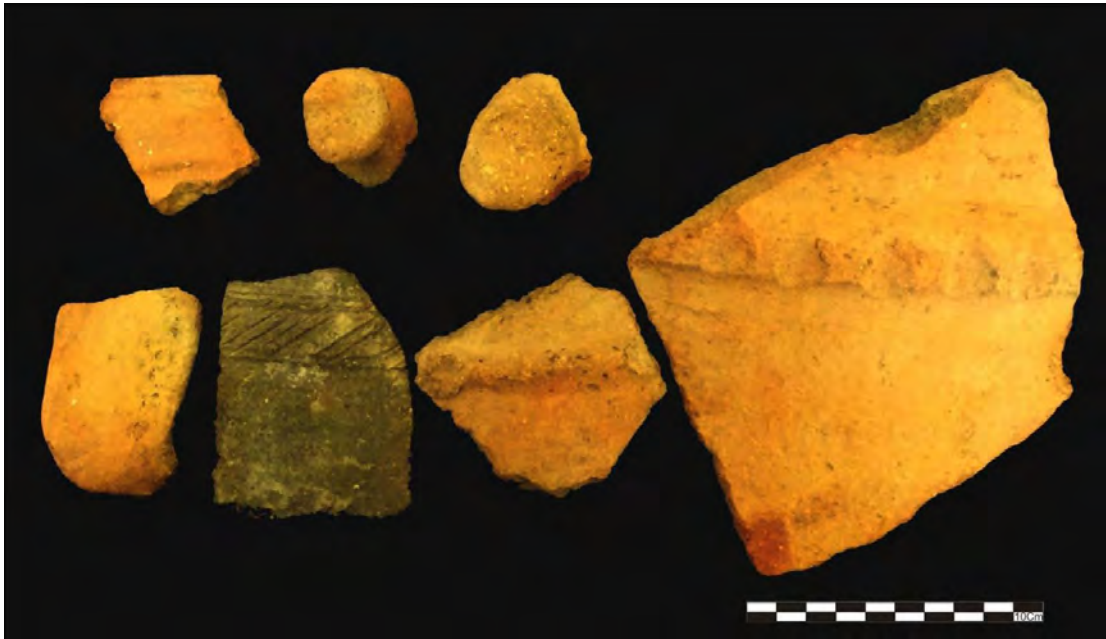
تصویر ۱: موقعیت تپه سر قلعه در غرب ایران و شرق بین‌النهرین (برگرفته از Algaze et al. 1988: fig 3).



تصویر ۲: نمای کلی تپه سرقلعه.



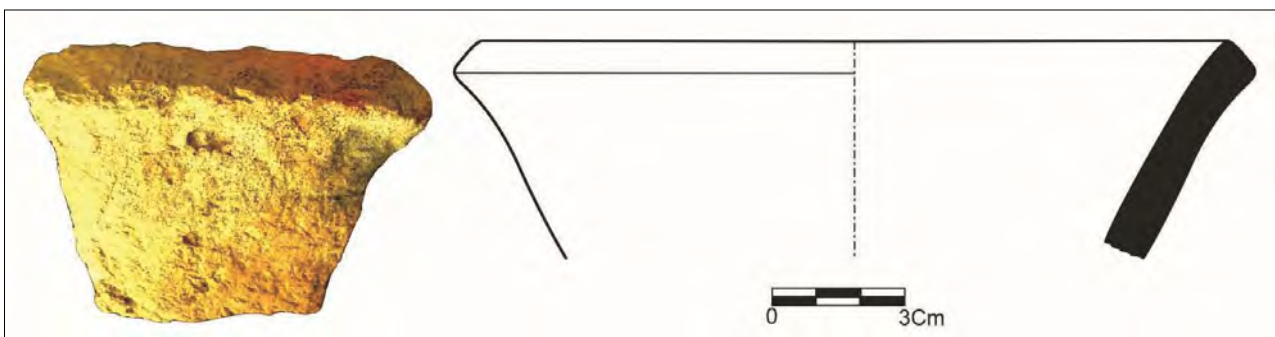
تصویر ۳: مقطع جنوبی در تپه.



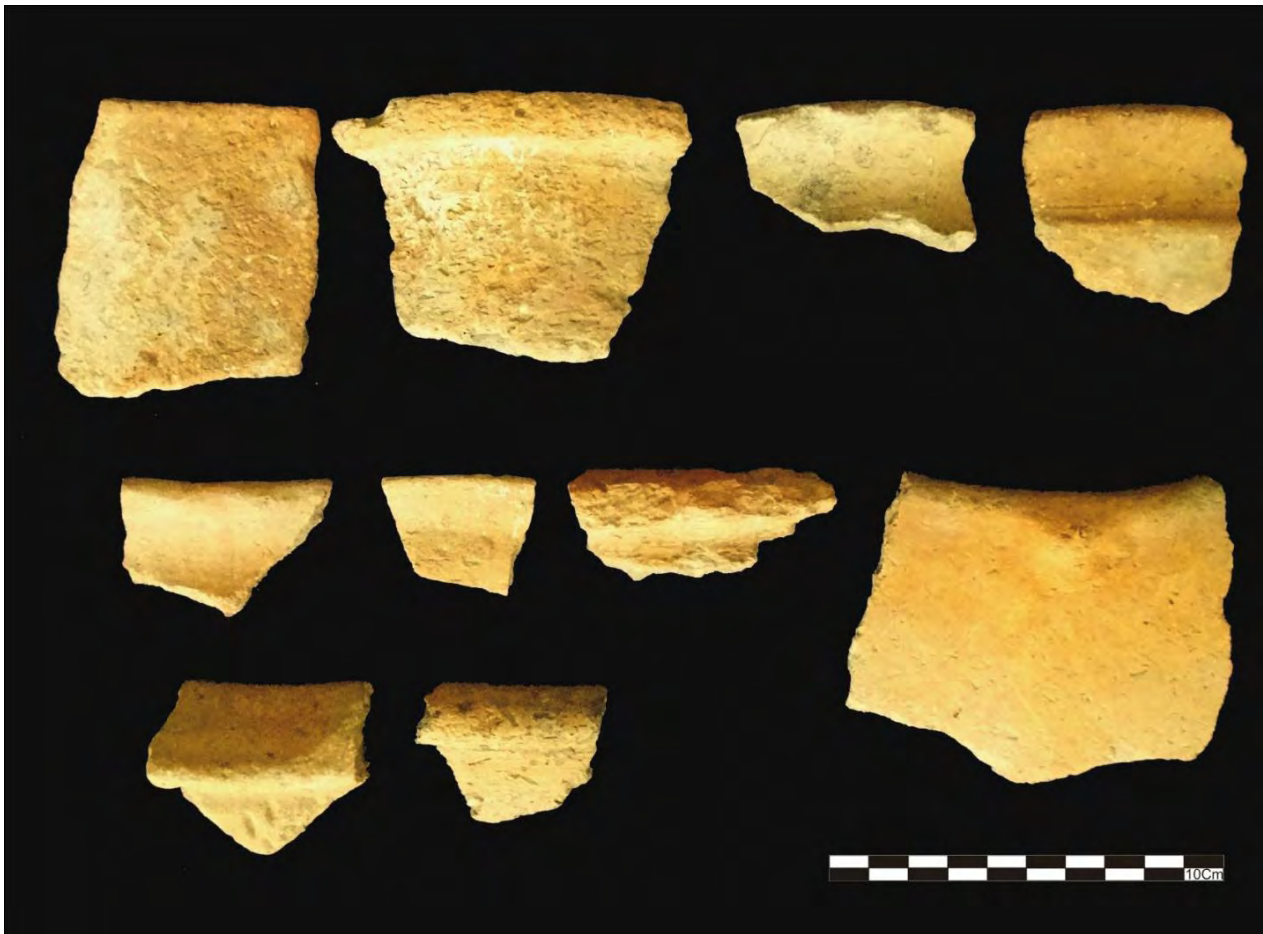
تصویر ۴: سفال‌های سطحی بدست آمده از بررسی.



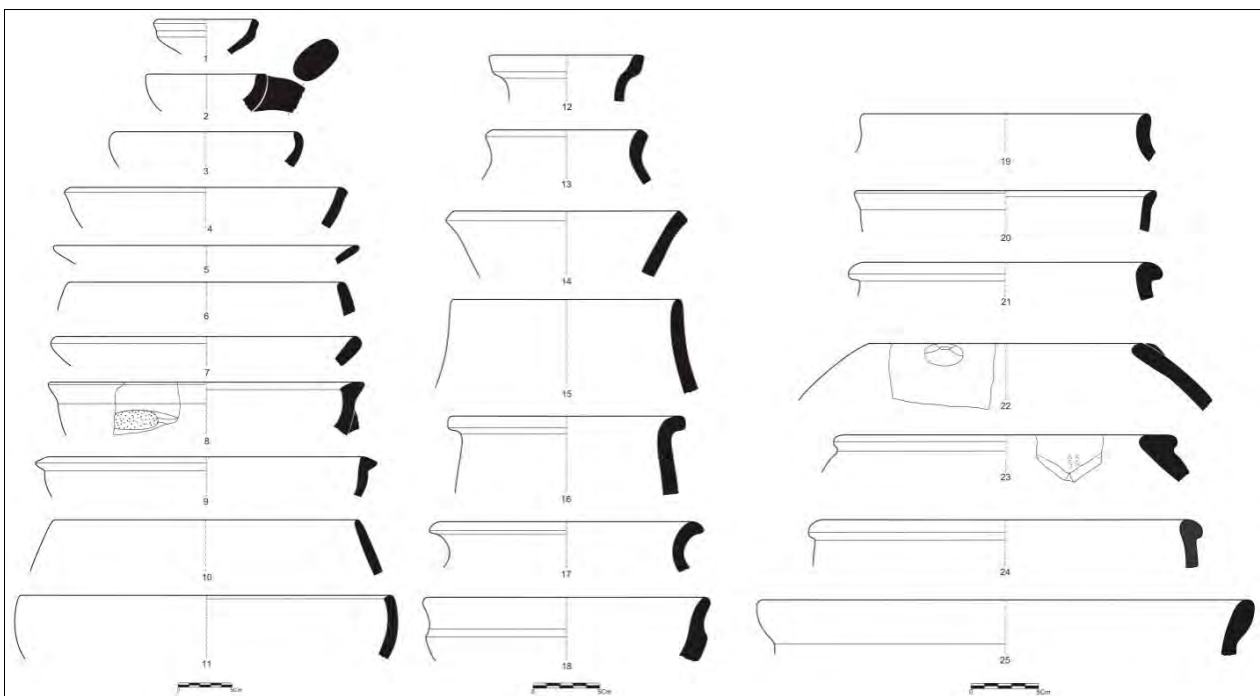
تصویر ۵: سفال‌های سطحی بدست آمده از بررسی.



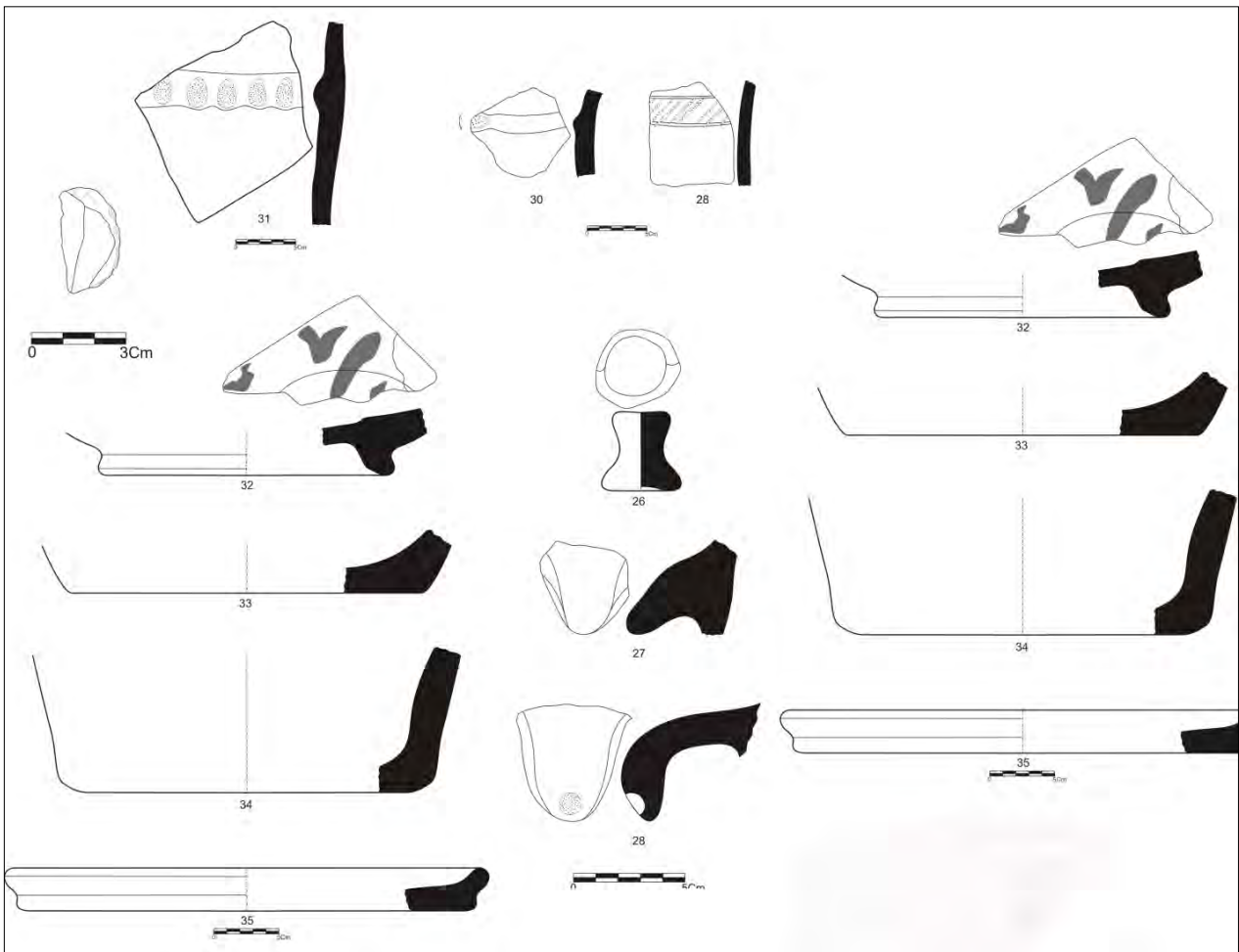
تصویر ۶: سفال‌های سطحی بدست آمده از بررسی.



تصویر ۷: سفال‌های سطحی بدست آمده از بررسی.



تصویر ۸: طرح سفال‌های بدست آمده از بررسی سطحی.



ادامه تصویر ۸: طرح سفال‌ها و ابزار سنگی بدست آمده از بررسی.