



بررسی تاثیر پارامترهای هندسی قالب در فرآیند اکستروژن با کانال‌های هم‌مقطع زاویه‌دار آلیاژ منیزیم AZ31 با ساختار نانویافته

محمد فرزانه^۱، علی حیدری^{۲*}، محسن لوح موسوی^۲

۱ - دانشجوی کارشناسی ارشد، دانشکده مهندسی مکانیک، واحد خمینی‌شهر، دانشگاه آزاد اسلامی، خمینی‌شهر، اصفهان، ایران

۲ - استادیار، دانشکده مهندسی مکانیک، واحد خمینی‌شهر، دانشگاه آزاد اسلامی، خمینی‌شهر، اصفهان، ایران

* خمینی‌شهر، صندوق پستی ۱۱۹-۸۴۱۷۵، heidari@iaukhsh.ac.ir

چکیده	اطلاعات مقاله
در این تحقیق شبیه‌سازی فرآیند اکستروژن در کانال‌های هم‌مقطع زاویه‌دار با نرم‌افزار آباکوس به صورت سه بعدی بر روی آلیاژ منیزیم AZ31 انجام شده است. سپس نتایج حاصل شده با روابط تحلیلی و نتایج تجربی و عددی محققان دیگر مقایسه شده است. مقایسه فوق نشان می‌دهد که نتایج به دست آمده در این پژوهش از اعتبار خوبی برخوردار است. همچنین نیروی لازم برای شکل‌دهی، کرنش ایجاد شده، کیفیت نانو و رفتار قطعه کار در حین فرآیند مورد بررسی قرار گرفته است. نتایج حاکی از این است که در قسمتی از شمش که در سمت زاویه کانال قرار دارد موارد ریز ساختار با کیفیت بهتری شکل گرفته است. همچنین بررسی تاثیر پارامترهای هندسی قالب نشان داد که زاویه کانال تاثیر زیادی بر روی کرنش پلاستیک موثر و نیروی شکل‌دهی دارد و با افزایش زاویه کانال کرنش پلاستیک موثر و نیروی شکل‌دهی کاهش پیدا می‌کند ولی زاویه گوشه قالب تاثیر چندانی ندارد.	مقاله پژوهشی کامل دریافت: ۱۵ تیر ۱۳۹۶ پذیرش: ۱۸ شهریور ۱۳۹۶ ارائه در سایت: ۱۵ آذر ۱۳۹۶
	کلیدواژگان اکستروژن در کانال‌های هم‌مقطع زاویه‌دار مواد ریز ساختار تغییر شکل پلاستیک شدید پارامترهای هندسی قالب آلیاژ منیزیم AZ31

Investigation on effect of die geometric parameters on equal channel angular extrusion of bulk nanostructured magnesium alloy AZ31

Mohammad Farzanfar¹, Ali Heidari^{2*}, Mohsen Loh-mousavi²

1- M.Sc. Student, Department of Mechanical Engineering, Khomeinishahr Branch, Islamic Azad University, Khomeinishahr/Isfahan, Iran

2- Assistant Prof., Department of Mechanical Engineering, Khomeinishahr Branch, Islamic Azad University, Khomeinishahr/Isfahan, Iran

* P.O.B. 84175-119 Khomeinishahr/Isfahan, Iran, heidari@iaukhsh.ac.ir

Article Information

Original Research Paper
Received 6 July 2017
Accepted 9 September 2017
Available Online 6 August 2017

Keywords :

Equal Channel Angular Extrusion
Fine Grained Materials
Severe Plastic Deformation
Die Geometric Parameters
Magnesium Alloy AZ31

ABSTRACT

In this study, the equal channel angular extrusion (ECAE) of magnesium alloy AZ31 was simulated using 3D FEM by Abaqus software. The results show an appropriate agreement between the research results and the analytical relationships, experimental and numerical results of other researchers. Also, the forming force, strain, nano quality and workpiece behavior during the process were investigated. The results indicate that in the part of the workpiece that is at the channel angle side, better microstructure is formed. Also, the effect of die geometric parameters showed that the channel angle has a great impact on the effective plastic strain and forming force. By increasing the channel angle, the effective plastic strain and the forming force decreases. But the corner angle of the die does not have much effect.

Please cite this article using:

برای ارجاع به این مقاله از عبارت ذیل استفاده نمایید:

M. Farzanfar, A. Heidari, M. Loh-mousavi, Investigation on effect of die geometric parameters on equal channel angular extrusion of bulk nanostructured magnesium alloy AZ31, *Journal of Mechanical Engineering and Vibration*, Vol. 8, No. 3, pp. 57-65, 2017 (In Persian)

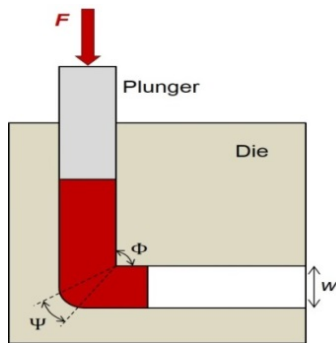
۱- مقدمه

با پیشرفت علم و تکنولوژی به‌خصوص در دو دهه اخیر مواد با دانه‌بندی بسیار ریز^۱ در حد نانومتر و یا چند صد نانومتر (کمتر از میکرون) به دلیل برخورداری از خواص مکانیکی و فیزیکی ویژه شدیداً مورد توجه محققان قرار گرفته است. خواص مکانیکی و فیزیکی مواد کریستالی تحت تأثیر فاکتورهای متعددی می‌باشند که اندازه متوسط‌دانه در تعیین این خواص تأثیر بسزایی دارد. طبق رابطه‌ی (۱) که به رابطه‌ی هال-پچ معروف است، استحکام ماده با عکس مجذور اندازه‌ی دانه‌ی آن ارتباط دارد، به عبارت دیگر با کوچک شدن اندازه‌ی دانه، استحکام ماده افزایش می‌یابد [۲، ۱].

$$\sigma_y = \sigma_0 + k_y d^{-1/2} \quad (1)$$

که در رابطه‌ی بالا σ_y تنش تسلیم، σ_0 استحکام شبکه، k_y ثابت تسلیم که به جنس ماده بستگی دارد و d اندازه دانه است. بررسی‌های مختلف نشان داده است که خواص مطلوب زمانی حاصل می‌شود که اندازه دانه مواد در حد میکرون و معمولاً زیر ۱ میکرون باشد به عبارت دیگر مواد حاصل در زیر مجموعه نانو مواد قرار گیرند [۳، ۴]. به طور کلی روش‌های تولید مواد با دانه بندی بسیار ریز، به دو دسته تقسیم می‌شوند. دسته اول روش‌هایی که از ابتدا به تولید مواد با ساختار ریز و نانو می‌پردازد. دسته دوم روش‌هایی هستند که با استفاده از اعمال کرنش‌های خیلی زیاد و بارهای ضربه‌ای به مواد با دانه بندی معمولی، سبب ریز شدن ساختار و دانه‌بندی این مواد می‌شوند. مزیت عمده دسته دوم این است که هیچ محدودیتی در اندازه قطعه تولیدی وجود ندارد، از طرف دیگر توسط این روش‌ها می‌توان دامنه زیادی از آلیاژهای مختلف را تولید کرد [۵، ۶]. یکی از رویکردهای جدید و روش‌های اصلی دسته دوم برای تولید مواد نانو کریستال^۲ (NC)، اعمال تغییر شکل پلاستیک شدید^۳ (SPD) بر روی نمونه‌ی اولیه با دانه‌های درشت می‌باشد. در این روش با اعمال کرنش‌های شدید به نمونه، طی چندین مرحله اندازه‌ی دانه‌های آن تا مقیاس نانومتری کاهش می‌یابد [۷]. از آنجایی که تغییرات ابعادی ماده می‌تواند مانعی در مقابل میزان کرنش اعمالی باشد، لذا اکثر روش‌های SPD به نحوی طراحی شده‌اند که ابعاد نمونه در حین فرآیند ثابت مانده و تغییر نمی‌کند. فرآیند اکستروژن در کانال

زاویه دار (ECAE)^۴ به نوعی مادر روش‌های SPD محسوب می‌گردد. اصول ابتدایی و کلی روش ECAE به این صورت است که با عبور قطعه کار از یک کانال زاویه دار (معمولاً با زاویه نزدیک به ۹۰ درجه) باعث ایجاد کرنش برش بالایی در قطعه کار می‌شود. شکل ۱ نمایی از فرآیند ECAE را نشان می‌دهد.



شکل ۱ فرآیند اکستروژن در کانال‌های هم‌مقطع زاویه‌دار [۸]

در این فرآیند ابعاد قطعه کار تغییر نمی‌کند بنابراین می‌توان فرآیند را چندین مرتبه تکرار کرد. با تکرار فرآیند کرنش‌ها انباشته می‌شوند و می‌توان در مجموع به کرنش‌های خیلی زیاد دستیابی پیدا کرد [۹]. همین کرنش‌های بالا نقش اصلی را در ریز کردن ساختار ماده و نانو مواد دارند [۱۰، ۱۱]. با توجه به سطح مقطع نمونه‌ی تحت فرآیند ECAE، می‌توان مسیرهای^۵ مختلفی برای این فرآیند انتخاب نمود [۱۲]. این مسیرها می‌تواند شامل چرخاندن نمونه برای پاس بعدی به میزان ۱۸۰ درجه حول محور اصلی نمونه و یا ۹۰ درجه (در صورت وجود تقارن) و همچنین شامل سر و ته کردن نمونه باشد. برخی از این مسیرها تنها برای نمونه‌های با مقطع چند ضلعی قابل اعمال است. شکل ۲ نمونه‌ای از این مسیرها را که به‌عنوان مسیرهای اصلی هستند، مشخص کرده است. هر کدام از این مسیرها، میدان‌های تنش‌های متفاوتی در نمونه‌ها ایجاد می‌کند [۱۲].

4. Equal channel angular extrusion

5. Route

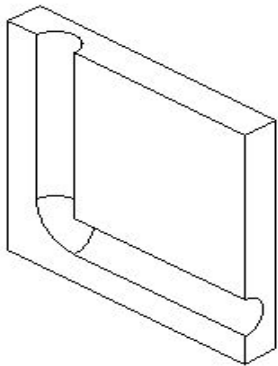
1. Ultra fine grain

2. Nano crystalline

3. Severe Plastic Deformation

۲- مواد و روش پژوهش

فرآیند اکستروژن در کانال‌های هم‌مقطع زاویه‌دار شامل سه قسمت قالب، سنبه و شمش می‌باشد و همگی به‌صورت سه بعدی شبیه‌سازی شده‌اند. قالب با ابعاد (۷۵×۷۵×۱۵) میلی‌متر که مجرای قالب با زاویه کانال ($\phi = 90^\circ$) و زاویه گوشه ($\psi = 37^\circ$) در داخل قالب خالی شده است و به‌صورت یکپارچه در نرم‌افزار اینونتور مدل و سپس به‌صورت صلب گسسته در نرم‌افزار آباکوس وارد شده است. شکل ۳ نمای برش خورده از قالب را نشان می‌دهد.



شکل ۳ نمای برش خورده از قالب

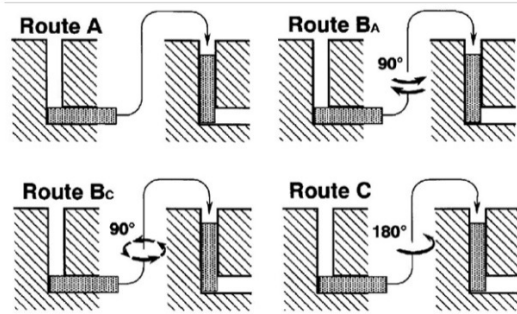
شمش با قطر ۱۲ و طول ۶۰ میلی‌متر به‌صورت تغییر شکل پذیر و جامد توپر در نرم‌افزار آباکوس مدل شده است. سنبه نیز با قطر ۱۲ میلی‌متر به‌صورت صلب گسسته در نرم‌افزار آباکوس مدل شده است. به دلیل این که قالب و سنبه به‌صورت صلب در نظر گرفته شده نیازی به تعریف خواص مواد ندارند. جنس شمش از آلیاژ منیزیم AZ31 است و خواص مکانیکی آن در جدول ۱ مشخص شده است [۱۶].

رابطه‌ی توانی گذرانده شده از نمودار تنش-کرنش منیزیم AZ31 برابر $\sigma = 430 \times 10^6 \varepsilon^{0.15}$ می‌باشد [۱۷].

جدول ۱ خواص مکانیکی آلیاژ منیزیم AZ31 [۱۶]

چگالی Kg/m ³	مدول الاستیسیته (GPa)	تنش تسلیم (MPa)	تنش برشی تسلیم (MPa)	ضریب پواسون
۱۷۸۰	۴۲٫۲	۲۰۴	۱۳۰	۰٫۳۵

در این تحقیق هر سه جزء قالب و شمش و سنبه به‌صورت وابسته مونتاژ شده‌اند. با توجه به تغییر شکل پلاستیک شدید



شکل ۲ مسیرهای مختلف اصلی در روش ECAE [۱۳]

با توجه به فرآیند ECAE هدف اعمال کرنش در قطعه کار است و با استفاده از روابط تئوری می‌توان میزان کرنش اعمالی در طول فرآیند را محاسبه نمود. واهاشی و همکارانش [۱۴] برای اولین بار در سال ۱۹۹۶ رابطه‌ی زیر را برای محاسبه‌ی کرنش پلاستیک مؤثر (ε_{eff}) در فرآیند اکستروژن در کانال‌های هم‌مقطع زاویه‌دار ارائه نمودند.

$$\varepsilon_{eff} = \frac{N}{\sqrt{3}} [2 \cot(\frac{\phi}{2} + \frac{\psi}{2}) + \psi \operatorname{cosec}(\frac{\phi}{2} + \frac{\psi}{2})] \quad (2)$$

که ϕ زاویه کانال، ψ زاویه گوشه و N تعداد تکرار فرآیند است. نیروی شکل‌دهی یکی دیگر از پارامترهای مهم در فرآیند ECAE می‌باشد که آلکورتا و همکارانش [۱۵] در سال ۲۰۰۳ میلادی رابطه‌ی زیر را برای محاسبه‌ی فشار وارده به سنبه در فرآیند اکستروژن در کانال‌های هم‌مقطع زاویه‌دار ارائه نمودند.

$$P_{Ecap} = \frac{\sigma_0}{1+n} \left[\frac{2 \cot((\phi+\psi)/2 + \psi)}{\sqrt{3}} \right]^{1+n} \quad (3)$$

که σ_0 ضریب استحکام^۱، n ضریب کار سختی، ϕ زاویه کانال و ψ زاویه گوشه است.

در این پژوهش فرآیند اکستروژن در کانال‌های هم‌مقطع زاویه‌دار بر روی آلیاژ منیزیم AZ31 با نرم‌افزار آباکوس شبیه‌سازی شده است. همچنین با استفاده از روابط تحلیلی نیروی شکل‌دهی و کرنش پلاستیک مؤثر نیز محاسبه می‌شود. سپس نتایج حاصل شده از شبیه‌سازی تحقیق حاضر با روابط تحلیلی و همچنین با نتایج تجربی و شبیه‌سازی محققان دیگر مقایسه شده است. در نهایت تاثیر پارامترهای هندسی قالب بر روی نیروی شکل‌دهی و کرنش پلاستیک مؤثر بررسی شده است.

1. Strength coefficient



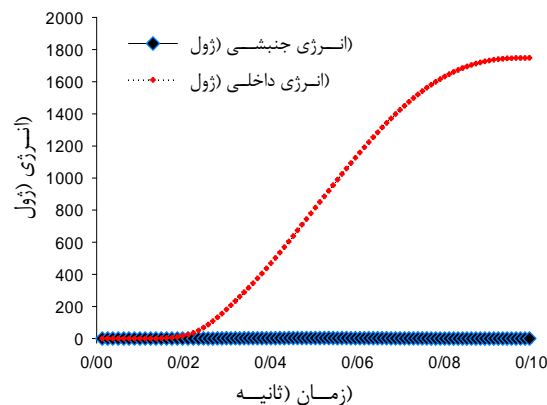
شکل ۵ نحوه المان‌بندی شمش



شکل ۶ نحوه المان‌بندی قالب

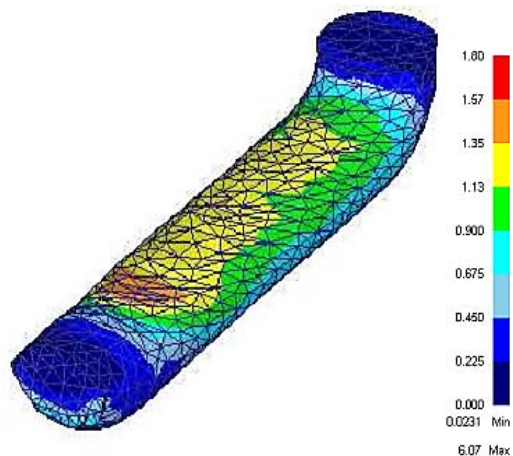
برای اعتبار سنجی نتایج شبیه‌سازی شده نمودار استقلال از مش بر حسب نیروی شکل‌دهی ترسیم شده است که با توجه به نمودار شکل ۷ مشاهده می‌گردد نتایج حاصل شده با تعداد المان‌های مختلف با اختلافی ناچیز همگرا هستند. از آنجایی که با افزایش تعداد المان‌های انتخابی زمان تحلیل فرآیند توسط نرم‌افزار به میزان قابل توجهی افزایش پیدا می‌کند لذا باید تعداد قابل قبولی از المان‌ها را انتخاب کرد که در حالی که جواب‌های درست و قابل قبولی ارائه می‌شود، زمان تحلیل نیز کاهش پیدا کند. در این شبیه‌سازی از ۹۸۴۰ المان استفاده شده است.

از حل گر صریح دینامیکی استفاده شده و زمان حل مسئله (0.1 s) در نظر گرفته شده است. ضمناً برای تسریع در روند حل مسئله از تکنیک اینرسی مجازی استفاده شده است. به‌عنوان یک قاعده کلی، نسبت انرژی جنبشی به انرژی داخلی مدل در طول تحلیل نباید قابل ملاحظه باشد. در غیر این صورت اثرات دینامیکی در مسئله حضور دارند و نتایج تحلیل از دقت کافی برخوردار نیستند. لذا باید نسبت انرژی جنبشی به انرژی داخلی مدل را ارزیابی کرد که این نسبت باید کمتر از پنج درصد باشد. نمودار شکل ۴ میزان انرژی جنبشی و انرژی داخلی در طول این تحلیل را نشان می‌دهد و با توجه به نسبت آن‌ها که انرژی جنبشی کمتر از پنج درصد انرژی داخلی است، بیانگر این است که اثرات دینامیکی در تحلیل ناچیز است.

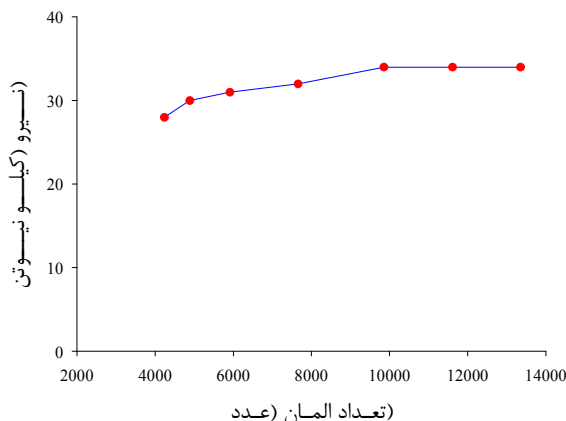


شکل ۴ نمودار انرژی جنبشی و انرژی داخلی

همچنین برای تماس بین سنبه و شمش و تماس بین شمش و قالب از مدل تماس سطح به سطح استفاده شده است. قالب و سنبه به‌صورت صلب در نظر گرفته شده و قید صلب نیز بر آن‌ها اعمال می‌شود. در ماژول Load تمام درجات آزادی قالب به دلیل صلب و ثابت بودن و تمام درجات آزادی سنبه به‌جز حرکت در راستای عمودی قالب نیز بسته شده است. در این شبیه‌سازی از آنجایی که قالب و سنبه به‌صورت صلب گسسته شبیه‌سازی شده است لذا نیاز به المان بندی دارند. المان‌های قالب و سنبه از نوع R3D4 انتخاب شده است. شمش هم که از نوع جامد تغییر شکل پذیر است المان بندی شده و نوع المان آن نیز C3D8R انتخاب شده است. شکل ۵ نحوه المان‌بندی شمش و شکل ۶ نحوه المان‌بندی قالب را نمایش می‌دهد.

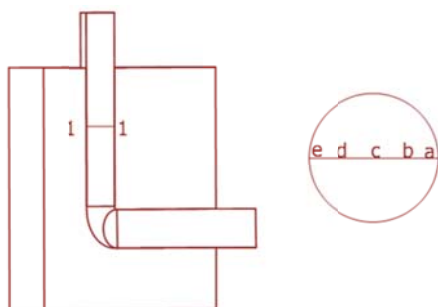


شکل ۹ کرنش پلاستیک مؤثر نرم‌افزار دی‌فرم [۱۸]

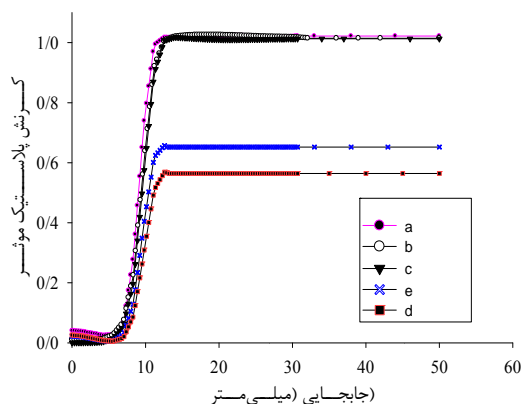


شکل ۷ نمودار حساسیت تعداد المان بر حسب نیرو

برای بررسی نحوه توزیع کرنش پلاستیک در طول فرآیند مطابق شکل ۱۰ پنج نقطه از مقطع عرضی شمش جهت بررسی انتخاب شده است. شکل ۱۱ و شکل ۱۲ تاریخچه کرنش پلاستیک (PEEQ) در طول فرآیند را در نقاط انتخاب شده نشان می‌دهد.



شکل ۱۰ نقاط مورد بررسی در طول فرآیند ECAE



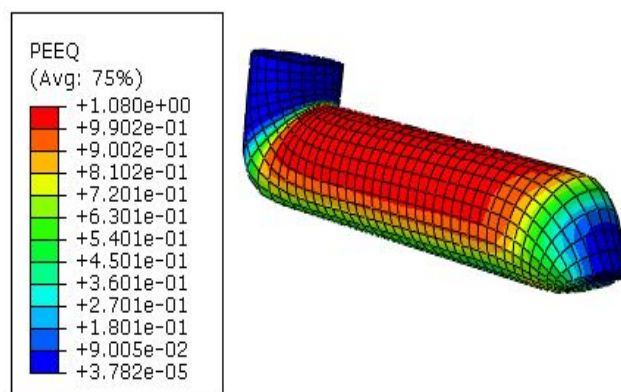
شکل ۱۱ تاریخچه کرنش پلاستیک نقاط در طول فرآیند ECAE نرم‌افزار آباکوس (شبیه‌سازی حاضر)

۳- نتایج و بحث

در این قسمت نتایج حاصل از شبیه‌سازی فرآیند اکستروژن در کانال‌های هم‌مقطع زاویه‌دار و نتایج حاصل از روابط تئوری و نتایج پژوهشگران دیگر (شبیه‌سازی با نرم‌افزار دی فرم و تجربی) مورد مطالعه قرار می‌گیرد.

۳-۱- کرنش پلاستیک مؤثر

کرنش پلاستیک مؤثر با زاویه کانال 90° و زاویه گوشه 37° که از نتایج شبیه‌سازی تحقیق حاضر و مرجع [۱۸] حاصل شده به ترتیب در شکل ۸ و شکل ۹ نشان داده شده است.

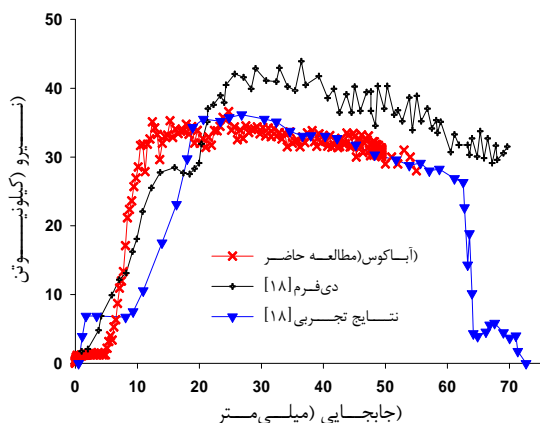


شکل ۸ کرنش پلاستیک مؤثر نرم‌افزار آباکوس (شبیه‌سازی حاضر)

همان‌طور که مشاهده می‌شود مقدار حاصل شده از هر سه نوع تحلیل به یکدیگر نزدیک است.

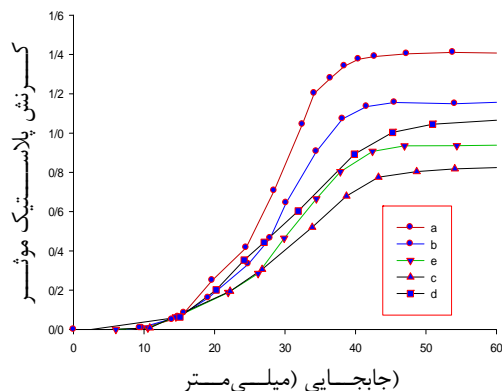
۲-۳- نیروی شکل‌دهی

نیروی شکل‌دهی با زاویه کانال 90° و زاویه گوشه 37° که از نتایج شبیه‌سازی در این پژوهش حاصل شده و همچنین نتایج عددی و تجربی مرجع [۱۸] در شکل ۱۳ نشان داده شده است.



شکل ۱۳ تاریخچه نیروی شکل‌دهی به دست آمده از این پژوهش، نتایج عددی و تجربی پژوهشگران دیگر

طبق رابطه‌ی (۳) نیروی شکل‌دهی به دست آمده از رابطه‌ی تحلیلی برای ضریب استحکام 430 مگاپاسکال، ضریب کارسختی 15 ، زاویه کانال 90° درجه، زاویه گوشه 37° درجه، و قطر شمش 12 میلی‌متر برابر $39/8$ کیلو نیوتن می‌باشد. نیروی شکل‌دهی حاصل شده از نتایج شبیه‌سازی پژوهش حاضر، رابطه تحلیلی، نتایج عددی و تجربی پژوهشگران دیگر در جدول ۳ مقایسه شده است. نتایج حاکی از دقت خوب شبیه‌سازی صورت گرفته در تحقیق حاضر با نرم‌افزار آباکوس می‌باشد.



شکل ۱۴ تاریخچه کرنش پلاستیک نقاط در طول فرآیند ECAE نرم‌افزار دی‌فرم [۱۸]

با توجه به نمودارها در شکل ۱۱ و شکل ۱۲ مشاهده می‌شود تغییر شکل در فرآیند ECAE دارای دو مرحله است. مرحله اول موقعی است که فرآیند ECAE انجام می‌شود و مرحله دوم زمانی است که تغییر شکل ثابت و کرنش دارای مقدار یکسانی باقی می‌ماند. در هر دو شکل (الف) و (ب) کرنش پلاستیک مؤثر در سمت ضلع بالایی قالب (سمت زاویه کانال) دارای بیشترین مقدار خود می‌باشد و هرچه به سمت ضلع پایینی قالب (سمت زاویه گوشه) حرکت می‌کنیم مقدار کرنش پلاستیک به حداقل مقدار خود می‌رسد. در شکل (الف) کرنش در نقطه‌ی (a) برابر $1/08$ و در نقطه‌ی (e) برابر $0/55$ می‌باشد. لذا از لحاظ بررسی کیفیت مواد نانو و ریز ساختار، نقطه‌ی (a) نسبت به نقطه‌ی (e) از کیفیت بالاتری برخوردار است. طبق رابطه‌ی (۲) کرنش پلاستیک مؤثر برای زاویه کانال 90° و زاویه گوشه 37° در اولین مرحله از فرآیند برابر $Eff = 0/99$ است. با توجه به این‌که رابطه‌ی (۲) با فرض همگن بودن فرآیند استخراج شده است بایستی میانگین کرنش پلاستیک مؤثر با نتیجه این رابطه مقایسه شود. براین اساس در جدول ۲ میانگین کرنش پلاستیک مؤثر به دست آمده در این پژوهش و پژوهش محققان دیگر با نتایج حاصل شده از روابط تئوری مقایسه شده است.

جدول ۲ مقایسه میانگین کرنش پلاستیک مؤثر حاصل از سه نوع

تحلیل مختلف			
رابطه	شبیه‌سازی	شبیه‌سازی با	
تئوری	حاضر با نرم‌افزار	نرم‌افزار دی‌فرم	نوع تحلیل
	آباکوس	[۱۸]	
0/99	0/87	1/1	PEEQ

جدول ۳ مقایسه نیروی شکل‌دهی حاصل از سه نوع تحلیل مختلف و نتایج تجربی

نوع تحلیل	شبیه‌سازی حاضر با نرم‌افزار آباکوس		شبیه‌سازی با نرم‌افزار دی‌فرم [۱۸]		تجربی [۱۸]		رابطه تئوری
	درصد خطا	مقدار (kN)	درصد خطا	مقدار (kN)	درصد خطا	مقدار (kN)	
نیروی شکل‌دهی	۸/۱	۳۴	۲۱/۶	۴۵	۳۷	۷/۶	۳۹/۸

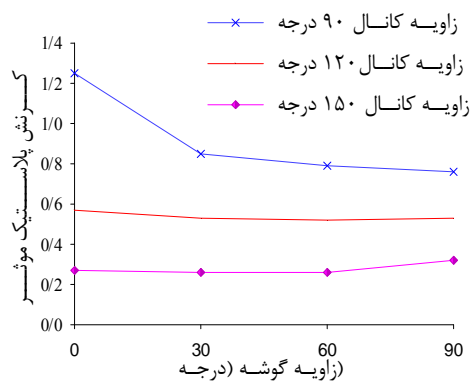
۳-۳ تاثیر پارامترهای هندسی قالب

برنامه شبیه‌ساز صحت‌سنجی شده در زاویه‌های کانال 90° ، 120° و 150° و زاویه‌های گوشه‌ی مختلف اجرا شده است. بر اساس نتایج حاصل شده از اجراهای مختلف برنامه و با استفاده از رابطه تئوری (۲)، تاثیر زاویه‌های کانال و گوشه بر روی میانگین کرنش پلاستیک مؤثر در جدول ۴ ارائه شده است. همان‌طور که از داده‌های جدول ۴ مشاهده می‌شود

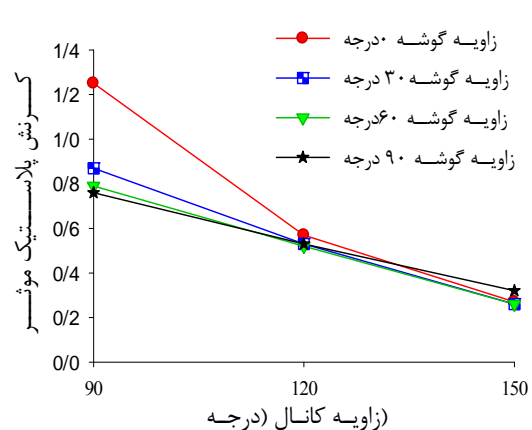
با افزایش زاویه کانال قالب میزان میانگین کرنش پلاستیک مؤثر کاهش پیدا می‌کند ولی زاویه گوشه اثر چندانی بر روی میانگین کرنش پلاستیک مؤثر ندارد. برای بهتر دیده شدن این موضوع تأثیر زاویه کانال و زاویه گوشه بر روی میانگین کرنش پلاستیک مؤثر در شکل ۱۴ و شکل ۱۵ نیز آورده شده است.

جدول ۴ میانگین کرنش پلاستیک مؤثر برحسب پارامترهای هندسی قالب مختلف

زاویه گوشه	90°			120°			150°		
	0°	30°	60°	0°	30°	60°	0°	30°	60°
PEEQ (رابطه تحلیلی)	۰/۱۵	۰/۹۹	۰/۹۳	۰/۱۶	۰/۶۲	۰/۱۶	۰/۳۱	۰/۳	۰/۳۸
PEEQ (شبیه‌سازی حاضر)	۱/۲۵	۰/۸۷	۰/۷۹	۰/۵۷	۰/۵۳	۰/۵۲	۰/۲۷	۰/۲۶	۰/۳۲



شکل ۱۵ تاثیر زاویه گوشه در کرنش پلاستیک مؤثر



شکل ۱۴ تاثیر زاویه کانال در کرنش پلاستیک مؤثر

شکل‌دهی دارد و با افزایش زاویه کانال، مقدار نیروی شکل‌دهی کاهش می‌یابد. در صورتی که زاویه گوشه قالب تاثیر کمتری بر روی نیروی شکل‌دهی دارد.

نتایج نیروی شکل‌دهی به دست آمده از شبیه‌سازی حاضر و رابطه تئوری (۳) در زاویه‌های کانال و گوشه مختلف در جدول ۵ ارائه شده است. با توجه به داده‌های این جدول مشاهده می‌شود که زاویه کانال قالب تاثیر زیادی بر روی نیروی

جدول ۵ نیروی شکل‌دهی برحسب پارامترهای هندسی قالب مختلف

زاویه کانال		۹۰°			۱۲۰°			۱۵۰°				
زاویه گوشه	۰°	۳۷°	۶۰°	۹۰°	۰°	۳۰°	۶۰°	۹۰°	۰°	۳۰°	۶۰°	۹۰°
رابطه تئوری (kN)	۴۹/۸	۳۹/۸	۳۸	۲۶/۵	۲۴	۲۳/۶	۲۳/۳	۱۰/۹	۱۰/۶	۱۰/۳	۸/۲	۸/۱
شبیه‌سازی حاضر با نرم‌افزار آباکوس (kN)	۵۰/۱	۳۴	۳۰/۳	۳۰	۳۱/۱	۲۷/۵	۲۷/۲	۲۷	۹/۳	۹/۱	۸/۸	۸/۱

۴- نتیجه‌گیری

در این تحقیق فرآیند اکستروژن در کانال‌های هم‌مقطع زاویه‌دار بر روی آلیاژ منیزیم AZ31 با ساختار نانو یافته مورد مطالعه قرار گرفت. بدین منظور شبیه‌سازی فرآیند در نرم‌افزار آباکوس صورت گرفت و نتایج آن با روابط تحلیلی، کار تجربی و شبیه‌سازی با نرم‌افزار دی‌فرم توسط محققان دیگر اعتبارسنجی شد. براساس برنامه صحت‌سنجی شده، اثر پارامترهای هندسی قالب بر روی نیروی شکل‌دهی و کرنش پلاستیک موثر که از مهمترین پارامترها در فرآیند ECAE می‌باشند مورد بررسی قرار گرفت. نتایج برنامه شبیه‌سازی نشان داد که هرچه به قسمتی از شمش که در سمت زاویه کانال قرار گرفته نزدیک‌تر می‌شویم کیفیت ریز ساختاری مواد بالاتر می‌رود. نتایج بررسی تاثیر پارامترهای هندسی قالب حاکی از این بود که با افزایش زاویه کانال قالب میزان کرنش پلاستیک مؤثر و نیروی شکل‌دهی کاهش پیدا می‌کند. از طرفی زاویه گوشه قالب اثر چندانی بر روی نیروی شکل‌دهی و کرنش پلاستیک موثر ندارد.

۵- تقدیر و تشکر

نویسندگان مقاله بر خود لازم می‌دانند از حمایت‌های دانشگاه آزاد اسلامی واحد خمینی‌شهر جهت انجام این تحقیق کمال تشکر را داشته باشند.

۶- مراجع

- [1] E. Hall, "The deformation and ageing of mild steel: III discussion of results," *Proceedings of the Physical Society. Section B*, vol. 64, pp. 747-753, 1951.
- [2] N. Petch, "The Cleavage Strength of Polycrystals," *Journal of the iron and steel institute*, vol. 174, pp. 25-28, 1953.
- [3] M. Fu, M. Yong, Q. Pei, and H. Hng, "Deformation behavior study of multi-pass ECAE process for fabrication of ultrafine or nanostructured bulk materials," *Materials and manufacturing processes*, vol. 21, pp. 507-512, 2006.
- [4] B. Hu and J. Kreij, "Forming of nanostructured materials - Numerical analysis in equal channel angular extrusion (ECAE) of magnesium, aluminium and titanium alloys," *International Journal of Computational Engineering Science*, vol. 5, pp. 417-424, 2004.
- [5] K. X. Wei, W. Wei, F. Wang, Q. B. Du, I. V. Alexandrov, and J. Hu, "Microstructure, mechanical properties and electrical conductivity of industrial Cu-0.5% Cr alloy processed by severe plastic deformation," *Materials Science and Engineering: A*, vol. 528, pp. 1478-1484, 2011.
- [6] M. deghan, F. qods, and M. Gerdooei, "Investigation of Microstructure and Anisotropy of Mechanical Properties of the ARB-Processed Commercial Purity Aluminium with Interpassing Heat Treatment," *Modares Mechanical Engineering*, vol. 13, pp. 123-132, 2013.
- [7] A. Nagasekhar, S. Yoon, Y. Tick-Hon, and H. Kim, "An experimental verification of the finite element modelling of equal channel angular pressing," *Computational Materials Science*, vol. 46, pp. 347-351, 2009.

- commercial-purity aluminum," *Materials Science and Engineering: A*, vol. 527, pp. 1126-1134, 2010.
- [14] Y. Iwahashi, J. Wang, Z. Horita, M. Nemoto, and T. G. Langdon, "Principle of equal-channel angular pressing for the processing of ultra-fine grained materials," *Scripta materialia*, vol. 35, pp. 143-146, 1996.
- [15] J. Alkorta and J. G. Sevillano, "A comparison of FEM and upper-bound type analysis of equal-channel angular pressing (ECAP)," *Journal of Materials Processing Technology*, vol. 141, pp. 313-318, 2003.
- [16] J. Park, J. Lee, B. You, S. Choi, and Y. Kim, "Plastic deformation characteristics of AZ31 magnesium alloy sheets at elevated temperature," *AIP conference proceedings*, vol. 908, pp. 1269-1274, 2007.
- [17] A. International, A. I. H. Committee, and A. I. A. P. D. Committee. (1990). *Metals Handbook: Properties and selection. 2*.
- [18] S. B. Xu, G. C. Ren, C. N. Jing, Z. K. Zhao, and K. K. Sun, "Three-Dimensional Numerical Simulation and Experimental Study of Severe Plastic Deformation of AZ31 Magnesium Alloy," *Applied Mechanics and Materials*, vol. 110, pp. 3371-3375, 2012.
- [8] H. Hallberg, M. Wallin, and M. Ristinmaa, "Modeling of continuous dynamic recrystallization in
- [9] Z. Horita, T. Fujinami, and T. G. Langdon, "The potential for scaling ECAP: effect of sample size on grain refinement and mechanical properties," *Materials Science and Engineering: A*, vol. 318, pp. 34-41, 2001.
- [10] D. Zhang, M. Osman, L. Li, Y. Zheng, and Y. Tong, "Simulation and Experimental Investigation for the Homogeneity of Ti49. 2Ni50. 8 Alloy Processed by Equal Channel Angular Pressing," *Metals*, vol. 6, p. 45, 2016.
- [11] F. Zaïri, B. Aour, J.-M. Gloaguen, M. Naït-Abdelaziz, and J.-M. Lefebvre, "Numerical modelling of elastic-viscoplastic equal channel angular extrusion process of a polymer," *Computational materials science*, vol. 38, pp. 202-216, 2006.
- [12] R. Z. Valiev and T. G. Langdon, "Principles of equal-channel angular pressing as a processing tool for grain refinement," *Progress in materials science*, vol. 51, pp. 881-981, 2006.
- [13] T. Shanon, N. Ahmed, M. Bharath, J. Valder, and M. Rijesh, "Post-ECAP Ageing Treatment of Aluminum 6063 Alloy," *American Journal of Materials Science*, vol. 5, pp. 74-76, 2015.