



بررسی تفکر استراتژیک در پیاده سازی مدل EFQM به واسطه یادگیری سازمانی در حوزه ستادی وزارت نیرو و شرکت های تابعه

مهدی اعتمادی

دانشجوی کارشناسی ارشد دانشگاه آزاد اسلامی، واحد خمین، دانشکده علوم انسانی، گروه مدیریت اجرایی، خمین، ایران

عبدالصمد خدای (نویسنده مسؤول)

دکتری مدیریت منابع انسانی، مدرس آموزشی و پژوهشی دانشگاه آزاد اسلامی

Email: abkhodami@gmail.com

تاریخ دریافت: ۹۴/۷/۴ * تاریخ پذیرش: ۹۵/۲/۲۸

چکیده

پژوهش حاضر به بررسی نقش تفکر استراتژیک در پیاده سازی مدل EFQM به واسطه یادگیری سازمانی در حوزه ستادی وزارت نیرو و شرکت های تابعه می پردازد. به این منظور چهار فرضیه تدوین و مورد آزمون قرار گرفته است. در این پژوهش از تفکر استراتژیک به عنوان متغیر مستقل، پیاده سازی مدل EFQM به عنوان متغیر وابسته و یادگیری سازمانی به عنوان متغیر میانجی استفاده شده است. روش تحقیق حاضر به لحاظ هدف کاربردی از نوع همبستگی، به لحاظ استراتژی از نوع کمی و به لحاظ ابزار جمع آوری اطلاعات، پیمایشی با ابزار پرسشنامه می باشد. جامعه این پژوهش شامل کلیه مدیران و کارکنان حوزه ستادی وزارت نیرو و شرکت های تابعه در سطح کشور به تعداد ۳۵۳۲۴ نفر می باشد که در سال ۱۳۹۴ مشغول خدمت هستند. نمونه گیری در این پژوهش، به صورت تصادفی از نوع طبقه ای با استفاده از جدول کرجسی و مورگان، به تعداد ۳۸۴ نفر انتخاب و با کمک نرم افزارهای آماری SPSS و Excel و Lisrel به تجزیه و تحلیل داده ها پرداخته شده است. نتایج حاصل از رویکرد پیشنهادی، نشان داد که هم تفکر استراتژیک و هم یادگیری سازمانی هر دو تاثیر مثبت بر استقرار EFQM دارد. نتایج برازش مدل پژوهش نیز نشان داد که داده های پژوهش با مدل مفهومی پژوهش برازش دارد و مدل تأیید شد. بر اساس نتایج بدست آمده از آزمون فرضیه ها و اینکه هر سه فرضیه فرعی پژوهش مورد تأیید قرار گرفتند می توان نتیجه گرفت که تفکر استراتژیک هم به صورت مستقیم و هم از طریق یادگیری سازمانی روی پیاده سازی مدل تعالی سازمانی تاثیر دارد.

کلمات کلیدی: تفکر استراتژیک، مدل EFQM، یادگیری سازمانی، تعالی سازمانی.

۱- مقدمه

امروزه یکی از ضرورت‌ها و الزامات منطقی، مهم و اجتناب ناپذیر برای هر کشوری که بخواهد در عرصه گیتی حضور فعال و پویا داشته باشد، عبارت از حرکت در مسیر پیشرفت، ترقی و رسیدن به تعالی سازمانی است، که از دیدگاه علمی توسعه نامیده می‌شود. توسعه مدیریت فرایندی است که طی آن سطح دانش و مهارت و اطلاعات سطوح سه گانه مدیریت ارتقا یافته، موجبات استقرار شرایط لازم برای تکامل مجموعه استعدادها و توانایی‌های این رده فراهم خواهد آورد. مدل تعالی سازمانی نیز یک ابزار عملیاتی قوی است که برای مقاصد مختلفی توسط سازمان‌ها بکار گرفته می‌شود، اما باید دقت کرد که تعالی سازمانی برداشتی نظری و تئوریک نیست، بلکه به دست آوردن و ارائه نتایج ملموس و قابل مشاهده‌ای است که مبتنی بر شواهد بوده، پایداری و دوام داشته باشد (Attafar & Frouzan, 2014). محققین معتقدند یادگیری سازمانی زمانی اتفاق می‌افتد که افراد درون سازمان یک موقعیت مشکل‌زایی را تجربه کرده و از سوی سازمان مامور به بررسی آن می‌شوند. آنها یک تناسب نداشتن هیجان‌انگیز را میان نتایج واقعی و مورد انتظار اعمال تجربه کرده و از راه فرایند تفکر و کار بیشتر به آن تناسب نداشتن پاسخ می‌دهند که در نتیجه منجر به تعدیل تصاویر ذهنی افراد از سازمان یا درک آنان از پدیده سازمانی می‌شود و به این وسیله تئوری‌های سازمانی در عمل تغییر پیدا می‌کند (Tabarsa et al., 2012). موضوع تفکر استراتژیک در بیش از یک دهه گذشته در حوزه مدیریت استراتژیک بسیار مورد توجه بوده و در تحقیقات بسیاری به اهمیت دار بودن قابلیت تفکر استراتژیک برای مدیران اشاره شده است. تفکر استراتژیک به عنوان یکی از دو قابلیت اصلی رهبران دارای عملکرد برجسته بر شمرده شده است. توانایی تفسیر رخدادها و وقایع غیرمرتبط و برنامه‌ریزی نشده، بزرگترین نشان موفقیت مدیران موفق سازمان‌های کنونی است. که این توانایی‌ها در واقع همان تفکر استراتژیک در یک سازمان می‌باشد که خود مبین یک کمبود اساسی برای رساندن یک سازمان به تعالی و توانمندسازی می‌باشد (Golmohammadi et al., 2014). مدیریت کیفیت نوعی استراتژی است که می‌تواند باعث بهبود یادگیری و افزایش مزیت رقابتی سازمان‌ها شود. تغییرات سریع بازار و کاهش طول عمر محصولات از چالش‌های مهم در بازارهای رقابتی هستند که سازمان‌ها را بر آن داشته تا از نوآوری‌های فناوری استفاده کنند (Prajogo & Sohal, 2003). بنیاد اروپایی مدیریت کیفیت در سال ۱۹۹۱ مدل‌های تعالی سازمانی را به عنوان یک ابزار فراگیر می‌داند که با نگرش جامع به تمامی زوایای سازمان‌ها به کمک مدیران می‌آیند تا آنها را در شناخت دقیق‌تر سازمان خود یاری کنند. این مدل‌ها برای سنجش و مقایسه عملکرد سازمان‌ها بکار می‌روند و ضمن اینکه یک سازمان را قادر می‌سازند تا میزان موفقیت خود را در اجرای برنامه‌ها در مقاطع زمانی مختلف ارزیابی کنند و این امکان را نیز فراهم می‌کنند تا عملکرد خود را با سایر سازمان‌ها به ویژه بهترین آنها مقایسه کنند (Attafar & Frouzan, 2014). بین یادگیری سازمانی و مدیریت کیفیت رابطه نزدیکی وجود دارد و یادگیری سازمانی نتیجه مدیریت کیفیت است. نوعی همبستگی قوی میان مدیریت کیفیت فراگیر و یادگیری سازمانی وجود دارد. ارتقای یادگیری سازمانی باعث افزایش عملکرد سازمان می‌شود (Hung et al., 2009). محققان بسیاری از طریق کار تیمی، رویکرد سیستمی، تطابق فرد با محیط و توانایی یادگیری در سازمان به ارتباط بین مدیریت کیفیت فراگیر و یادگیری سازمانی پی برده‌اند. بین مدیریت کیفیت و یادگیری سازمانی ارتباط جدایی ناپذیر و ذاتی وجود دارد. این دو رابطه به سازمانها اجازه می‌دهد که وظایف خود را به صورت سیستماتیک در جهت توسعه و اجرای بینش‌های جدید و انتقال دانش جدید از طریق سازماندهی انجام دهند. (Steven, 2000) مدل تعالی EFQM به عنوان یکی از متداول‌ترین ابزارهای ارزیابی عملکرد و بهبود توسط بنیاد کیفیت اروپا در سال ۱۹۹۱ با هدف اشاعه مدیریت کیفیت فراگیر ابداع گردید. این مدل با همکاری ۱۴ شرکت معتبر اروپایی و با استفاده از مدل‌های تعالی پیشین توسعه یافت که طبق تحقیقات انجام شده چهارچوب مناسبی جهت مدیریت کیفیت فراگیر می‌باشد (Joshani, et al., 2014).

در همین راستا با توجه به اینکه وزارت نیرو عهده‌دار مدیریت عرضه و تقاضای آب، برق، انرژی، خدمات آب و فاضلاب و همچنین ارتقای سطح آموزش، پژوهش و فناوری و بسترسازی توسعه بازار کالا و خدمات صنعت آب و برق می‌باشد و نقش محوری خود را به نحو مؤثر در صیانت از منابع ملی، حفظ محیط‌زیست، ارتقای بهداشت عمومی، رفاه اجتماعی و خود اتکایی برای توسعه پایدار کشور ایفاء می‌کند. لذا مسئله و هدف تحقیق حاضر بررسی نقش تفکر استراتژیک در پیاده سازی مدل

EFQM به واسطه یادگیری سازمانی در حوزه ستادی وزارت نیرو و شرکت های تابعه می باشد. تا از گذر این تحقیق بتوان به کاربردی کردن رویکرد تفکر استراتژیک در پیاده سازی مدل EFQM کمک کرد.

۲- مواد و روش ها

در این بخش ابتدا به مبانی نظری تحقیق اشاره می نماییم:

امروزه هر چه به سمت آینده حرکت می کنیم با توجه به تغییرات سریع و پیچیده تر شدن محیط و اداره سازمان ها و بنگاه ها رهبران سازمان ها با مشکلات غیرقابل پیش بینی رو به رو شده اند که انعطاف پذیری بالای آنها را در رفع مشکلات و مواجهه با محیط پرتلاطم پیرامون سازمان ها می طلبد (Golmohammadi et al., 2014). تفکر استراتژیک، مدیر را قادر می سازد تا بفهمد چه عواملی موثر نیستند و چرا؟ چگونه عوامل موثر برای مشتری ارزش می آفرینند؟ این بصیرت نسبت به عوامل تاثیرگذار در خلق ارزش، قدرت تشخیص ایجاد می کند. بدون این تشخیص صرف منابع (مادی و غیرمادی) سازمان برای دستیابی به موفقیت، بی حاصل خواهد بود (Poursadegh & Yazdani, 2012). دستاوردهای بالغ بر ۵۰ سال تجربه برنامه ریزی توسعه، شرایط خطیر کنونی اقتصاد ایران به ویژه از نظر روند نگران کننده عرضه و تقاضای نیروی کار، روند نگران کننده و نزولی سرمایه گذاری در بخشهای مولد اقتصاد در کنار حجم عظیم منابع و امکانات موجود اما بلا استفاده در سطح کشور و بالاخره روند جهانی شدن اقتصاد هر یک به نوعی و با منطبق خاص خود نشان دهنده این واقعیت است که راه منحصر به فرد موفق برای رویایی فعال و ثمربخش با چالش های موجود جهانی، سامان دادن برنامه توسعه کشور بر پایه اصول و موازین بهره وری است، برنامه ای که در آن به جای اتخاذ رویکرد تزییق مستمر و فزاینده ارز و ریال بر کارآمدسازی نحوه استفاده از منابع تاکید می گردد و با توجه به این امر و همچنین نگرانی صنایع و سازمانهای اقتصادی کشور از پیوستن به تجارت جهانی و طرح سوالاتی که آیا سازمانهای صنعتی کشور ما توان رقابت در این فضا را دارند؟ در چه معیارهایی ضعیف هستیم؟ سازمان ما چگونه بایستی باشند که در رقابت پیروز میدان باشیم؟ و تفاوت سازمان ما با یک سازمان سرآمد و متعالی در مقیاس جهانی چیست؟ در این راستا محقق قصد دارد تا در پژوهش حاضر به بررسی نقش تفکر استراتژیک در پیاده سازی مدل تعالی سازمان به واسطه یادگیری سازمانی بپردازد تا با دستیابی به نتایج تجزیه و تحلیل داده ها، پیشنهادهای و راهکارهای عملی و کاربردی را در راستای پیاده سازی مدل EFQM و بهبود عملکرد سازمان و کارکنان، ارائه نماید.

فرضیه های در نظر گرفته شده جهت انجام این تحقیق به صورت زیر ارائه می گردد :

الف- فرضیه اصلی : بین تفکر استراتژیک با پیاده سازی مدل EFQM به واسطه یادگیری سازمانی رابطه مثبت و معنادار وجود دارد.

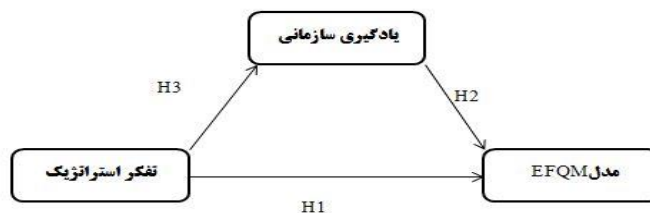
ب- فرضیه های فرعی

بین تفکر استراتژیک با پیاده سازی مدل EFQM رابطه مثبت و معنادار وجود دارد.

بین یادگیری سازمانی با پیاده سازی مدل EFQM رابطه مثبت و معنادار وجود دارد.

بین تفکر استراتژیک با یادگیری سازمانی رابطه مثبت و معنادار وجود دارد.

با استفاده از مرور ادبیات و پیشینه پژوهش های موجود در رابطه با موضوع این پژوهش و مطالعه چندین مدل ارائه شده توسط محققین گذشته مدل مفهومی و به صورت فرضی استقرایی بر اساس مدل لیدکا به صورت زیر طراحی شده است.



شکل شماره (۱): مدل مفهومی پژوهش

متغیرهای پژوهش شامل موارد زیر می باشد: متغیر مستقل: تفکر استراتژیک، متغیر وابسته: پیاده سازی مدل EFQM، متغیر میانجی: یادگیری سازمانی.

همچنین تعاریف پارامترهای و اصلاحات این تحقیق به صورت زیر ارائه می شود:

- تفکر استراتژیک: عبارت است از یک فرآیند ذهنی که از طریق خلاقیت و شهود، نمای یکپارچه از کسب و کار را در ذهن ایجاد می کند (Saadati, et al., 2014).

- مدل تعالی سازمانی: فعالیت های شاخص در اداره سازمان که با هدف دسترسی به نتایج براساس مفاهیمی اصولی همچون نتایج سازمان، تمرکز بر مشتری، رهبری و اتفاق نظر، مدیریت براساس واقعیات و مشارکت کارکنان، بهبود مستمر و نوآوری، منافع مشترک شرکا و مسئولیت اجتماعی (Salmaninezhad et al., 2012).

- مدل EFQM: مدل تعالی EFQM به عنوان یکی از متداول ترین ابزارهای ارزیابی عملکرد و بهبود توسط بنیاد کیفیت اروپا در سال ۱۹۹۱ با هدف اشاعه مدیریت کیفیت فراگیر ابداع گردید. این مدل با همکاری ۱۴ شرکت معتبر اروپایی و با استفاده از مدل های تعالی پیشین توسعه یافت که طبق تحقیقات انجام شده چهارچوب مناسبی جهت مدیریت کیفیت فراگیر می باشد (Joshi, et al., 2014).

- یادگیری سازمانی: یادگیری سازمانی روشی است که سازمان ها ایجاد، تکمیل و سازماندهی می کنند تا دانش و جریانهای عادی کار در رابطه با فعالیت ها و همچنین بهبود کارایی سازمان از طریق بکارگیری مهارت های گسترده نیروی کار توسعه می یابد (Jamalzadeh et al., 2009).

- تفکر استراتژیک: در این پژوهش به منظور سنجش عملیاتی تفکر استراتژیک از پرسشنامه استاندارد تفکر استراتژیک گلدمن که شامل ۲۰ سوال می باشد استفاده شده که از طیف کاملا موافقم تا کاملا مخالفم تنظیم شده اند.

- یادگیری سازمانی: در این پژوهش منظور سنجش یادگیری سازمانی از پرسشنامه استاندارد یادگیری سازمانی نیفه که شامل ۱۴ سوال می باشد استفاده شده که از طیف کاملا موافقم تا کاملا مخالفم تنظیم شده اند.

- مدل تعالی سازمانی EFQM: در این پژوهش به منظور سنجش عملیاتی متغیر تعالی سازمانی EFQM از پرسشنامه استاندارد که شامل ۲۰ سوال می باشد استفاده شده که از طیف کاملا موافقم تا کاملا مخالفم تنظیم شده اند.

در زمینه تاثیر تفکر استراتژیک در پیاده سازی مدل EFQM به واسطه یادگیری سازمانی در حوزه های مختلف تحقیقات متعددی انجام شده است. شمس و همکاران، تاثیر سازمان یادگیرنده بر عملکرد سازمانی با واسطه یادگیری سازمانی را بررسی کردند. نتایج نشان داد که سازمان یادگیرنده به طور غیرمستقیم و از طریق یادگیری سازمانی بر عملکرد سازمانی تاثیر می گذارد. رابطه بین همه ابعاد سازمان یادگیرنده با یادگیری سازمانی به غیر از بعد تسلط فردی معنادار بود (Shams et al., 2015).

همچنین حمیدی زاده و همکاران، نشان دادند که میانگین حاکمیت استراتژیک در شرکت های مورد مطالعه در محدوده کم تا متوسط می باشد. همچنین بین حاکمیت تفکر استراتژیک و عملکرد سازمانی رابطه قوی مثبت و معنادار وجود دارد (Hamidizadeh, et al., 2014). در تحقیق دیگر که توسط کزازی و شول، انجام شد، نتایج نشان داد که عملکرد نوآوری به

میزان ۷۹ درصد تحت تاثیر مستقیم مدیریت کیفیت فراگیر است و این تاثیر به وسیله یادگیری سازمانی تعدیل می شود (Kazazi & Shoul, 2014). گل محمدی و همکاران، پژوهشی با عنوان «سبک های رهبری و تفکر استراتژیک در سطح

سازمانی» را ارائه نمودند. هدف پژوهش آن ها بررسی رابطه بین سبک های رهبری و تفکر استراتژیک در سطح سازمانی در شرکت های صنعتی فعال در بخش غذایی و دارویی استان ایلام بود. یافته ها نشان داد که بین سبک های رهبری و تفکر

استراتژیک در سطح سازمانی رابطه مثبت و معناداری وجود دارد و همچنین مشخص شد که رهبری تحول آفرین بیشترین تاثیر را بر تفکر استراتژیک دارد (Golmohammadi et al., 2014). نتایج تحقیق کوردنائیج و همکاران، حاکی از آن است که

یادگیری سازمانی تاثیر بسزایی در نوسازی راهبردی دارد. همچنین تاثیر چشم انداز مشترک، تفکر سیستمی، رهبری مشارکتی و توسعه شایستگی های کارکنان بر نوسازی راهبردی مورد تایید قرار گرفت (Kordnaeij, et al., 2014). احمدیان و همکاران،

و خالقی و حاجی کریمی، نیز نشان دادند که رکود دانش، اثر منفی بر یادگیری سازمانی و نوآوری سازمانی دارد و از آنجا که مدل

های معادلات ساختاری سه دانشگاه مورد بررسی با هم تفاوت دارند، نوع دانشگاه در این تحقیق اثر تعدیلگر دارد (Ahmadian & Shekari, 2012; Khalegifar & Hajkarimi, 2012).

زارعی و همکاران، پژوهشی با عنوان « بررسی رابطه بین گرایش استراتژیک شرکت با عملکرد سازمانی با استفاده از رویکرد کارت امتیازی متوازن » را ارائه نمودند. نتایج پژوهش نشان داده است بین گرایش استراتژیک شرکت با عملکرد سازمانی رابطه معنادار وجود دارد (Zarei, et al., 2010). همچنین تحقیق علامه و مقدمی، نشان داد که یادگیری سازمانی رابطه‌ی معناداری با عملکرد سازمان دارد. ولی علت تأثیر یادگیری سازمانی بر عملکرد سازمان تنها تأثیر آن بر توان رقابت و نوآوری سازمان است؛ همچنین رابطه‌ی معناداری میان یادگیری سازمان و نتایج مالی /اقتصادی سازمان وجود ندارد (Aalame & Moghaddam, 2010). نوه ابراهیم و حمصی، تحقیقی با هدف ارزیابی عملکرد مراکز علمی کاربردی استان مرکزی با استفاده از مدل تعالی سازمانی انجام دادند. یافته ها نشان داد که در زمینه رهبری میانگین ۸/۶۲، در زمینه خط مشی و راهبردها میانگین ۸/۳۴ و در مورد معیار فرایندها میانگین ۸/۱۳ به دست آمد (Navehebrahim & Hamsaee, 2010).

باورساد نشان داد که بین یادگیری سازمانی با عملکرد شرکت رابطه معنادار وجود دارد (Bavarsad, 2014). همچنین کاظمی و همکاران، نشان دادند که بین راهبردهای کسب و کار و عملکرد سازمانی با توجه به نقش واسطه ای یادگیری سازمانی رابطه معنادار وجود دارد (Kazemi, 2013). سانز و همکاران، در پژوهشی با عنوان بررسی رابطه نوآوری با یادگیری سازمانی و فرهنگ در میان ۴۵۱ شرکت دریافتند که، یادگیری سازمانی بر ایجاد نوآوری در سازمان اثرگذار بود (Sanz-Valle, et al., 2011). کوکولو در تحقیقی نشان داد که بین یادگیری سازمانی و عملکرد شرکت رابطه معنادار دارد و نوآوری و TQM می تواند نقش میانجی در ارتباط بین یادگیری سازمانی و عملکرد شرکت داشته باشند (Kocoglu, 2011). میگوئل، در پژوهشی نشان داد که معرفی چارچوب مدیریت کیفیت پایه ای برای جایزه ملی کیفیت است و همچنین نقش بسزایی در افزایش کیفیت و بهبود کیفیت خدمات و عملکرد سازمان ها دارد (Miguel, 2006). بارو، طی پژوهشی دریافتند که مدیریت کیفیت و یادگیری سازمانی ارتباط جدا نشدنی با هم دارند و این ارتباط باعث بهبود عملکرد سیستمی، توسعه و بهبود انجام وظایف و انتقال دانش جدید در سطح سازمان می شود (Borrow, 2008). با توجه به پیشینه تحقیق و ارتباط تفکر استراتژیک به واسطه یادگیری سازمانی در عملکرد سازمان های مختلف، در این تحقیق سعی می شود تا تاثیر تفکر استراتژیک در پیاده سازی مدل EFQM به واسطه یادگیری سازمانی در حوزه ستادی وزارت نیرو و شرکت های تابعه در طی ۴ فرضیه مطرح و مورد بررسی قرار گیرد. در این تحقیق از چهارچوب نظری به شکل زیر استفاده شده است:

-تفکر استراتژیک : گلدمن و کاسی^۱ تفکر استراتژیک را به صورت یک تفکر ادراکی، سیستم محور، هدایت کننده و یک تفکر فرصت طلبانه که افراد و سازمان را به سوی اکتشاف جدید و استراتژی های آرمانی هدایت می کند، تعریف می کنند (Casey & Goldman, 2010). ویژگی های این تفکر، شامل تصور آینده و تمرکز بر آن، فرصت جویی هوشمندانه، درک موقعیت بر مبنای یادگیری و مفاهیم شناختی و تصمیم گیری منعطف بر مبنای فرضیه سازی، خلاقیت و الگوهای ذهنی متنوع (Hosseini, 2013).

-مدل تعالی سازمانی EFQM: امروزه بررسی ها هم نشان می دهد استفاده از مدل های تعالی سازمانی در بهبود عملکرد سازمان ها مؤثر بوده است. با توجه به قوت این گونه مدل ها بسیاری از کشورها از مدل های تعالی سازمانی به عنوان مبنایی برای تدوین جایزه های کیفیت و بهره وری در سطح ملی استفاده کرده اند که مقیاسی را برای مقایسه شرکت ها در سطح ملی را دست می دهد مفاهیم بنیادین مدل تعالی سازمانی EFQM شامل نتیجه گرایی تعالی سازمان، مشتری مداری، رهبری^۲ و ثبات در مقاصد، مدیریت مبتنی بر فرایندها و واقعیت ها، مشارکت کارکنان و توسعه منابع انسانی، یادگیری، مسئولیت های اجتماعی می باشد (Seyyedi, et al., 2015).

¹ Goldman & Kasi

² Result-oriented

³ Leadership

-یادگیری سازمانی: یادگیری سازمانی فرآیندی است که در آن سازمان به دنبال حفظ دانش موجود در ذهن افراد، استراتژی های سازمان و نقشه ها است (Valaski et al., 2012). یادگیری سازمانی دارای مزایای متعددی می باشد که شامل افزایش تعهد^۴ به دانش و یادگیری، استقبال از ایده های تازه و افزایش بینش در عملکرد سازمان، ترویج کسب دانش از طریق یادگیری های جدید و توانایی پاسخگویی به حوادث و تحولات محیط خارجی و غیره می باشد (Beighzadeh et al., 2011). مولفه های یادگیری سازمانی شامل نگرش سیستمی، قابلیت شخصی، مدل های ذهنی، آرمان مشترک، یادگیری جمعی (Hosseininasab et al., 2011). همچنین مولفه های یادگیری سازمانی را شامل چشم انداز مشترک، -فرهنگ سازمانی، کار و یادگیری گروهی، تفکر سیستمی، به اشتراک گذاشتن دانش، رهبری مشارکتی، توسعه شایستگی های کارکنان معرفی می نماید (Tymournezhad & Sarihi, 2011). براین اساس با توجه به مدل یادگیری سازمانی نیفه، تفکر استراتژیک گلدمن، این پژوهش به تعیین نقش تفکر استراتژیک در پیاده سازی مدل EFQM به واسطه یادگیری سازمانی در حوزه ستادی وزارت نیرو و شرکت های تابعه می پردازد.

جهت انجام تحقیق از روشهای ذیل استفاده شده است:

روش تحقیق حاضر به لحاظ هدف کاربردی از نوع همبستگی و به لحاظ استراتژی، از نوع کمی و به لحاظ ابزار جمع آوری اطلاعات، پیمایشی با ابزار پرسشنامه می باشد. جامعه این پژوهش شامل کلیه مدیران و کارکنان حوزه ستادی وزارت نیرو و شرکت های تابعه در سطح کشور به تعداد ۳۵۳۲۴ نفر می باشد که در سال ۱۳۹۴ مشغول خدمت هستند. منظور از شرکتهای تابعه شرکتهای دولتی خانواده آب، شرکتهای دولتی خانواده برق، شرکتهای دولتی خانواده آب و فاضلاب و سایر شرکتهای دولتی تابعه وزارت نیرو می باشد. منظور از شرکتهای دولتی خانواده آب؛ شرکت مدیریت منابع آب ایران، شرکت توسعه منابع آب و نیروی ایران، شرکت توسعه منابع آب و خاک سیستان و آب و برق خوزستان به علاوه شرکتهای آب منطقه ای می باشد. منظور از شرکتهای دولتی خانواده برق؛ شرکت تولید و انتقال نیروی برق ایران (توانیر)، سازمان توسعه برق ایران، سازمان بهره وری انرژی ایران (سابا)، سازمان انرژیهای نو ایران (سانا)، شرکت مدیریت شبکه برق ایران به علاوه شرکتهای برق منطقه ای می باشد.

منظور از شرکتهای دولتی خانواده آب و فاضلاب؛ شرکت مهندسی آب و فاضلاب کشور به علاوه شرکتهای آب و فاضلاب روستایی می باشد.

همچنین منظور از سایر شرکتهای دولتی؛ حوزه ستادی وزارت نیرو، مجتمع های علمی - کاربردی صنعت آب و برق، موسسه تحقیقات آب و پژوهشگاه نیرو می باشد.

جدول شماره (۱): کارکنان حوزه ستادی وزارت نیرو و شرکت های تابعه

ردیف	نوع شرکت	تعداد	درصد
۱	شرکت های تابعه خانواده آب	۸۴۱۷	۲۴٪
۲	شرکت های تابعه خانواده برق	۱۹۱۷۰	۵۴٪
۳	شرکت های تابعه خانواده آب و فاضلاب	۶۱۳۹	۱۷٪
۴	حوزه ستادی و سایر شرکتهای تابعه	۱۵۹۸	۵٪
	جمع کل	۳۵۳۲۴	۱۰۰٪

منبع: کتابچه آمار و اطلاعات نیروی انسانی شرکت های تابعه وزارت نیرو/ معاونت تحقیقات و منابع انسانی/ دفتر توسعه منابع انسانی/ گروه انگیزش و کارآمدی

نمونه گیری در این پژوهش، به صورت تصادفی از نوع طبقه ای با استفاده از جدول کرجسی و مورگان می باشد. با توجه به حجم جامعه آماری (۳۵۳۲۴ نفر) با استفاده از جدول کرجسی و مورگان نمونه پژوهش حاضر شامل ۳۸۰ نفر از کلیه مدیران و کارکنان حوزه ستادی وزارت نیرو و شرکت های تابعه در سطح کشور می باشد.

۳- بحث و نتایج

نتیجه حاصله از توصیف متغیرهای دموگرافیک (جمعیت شناسی) افراد مورد مطالعه به صورت ذیل می باشد :

در اینجا ابتدا به نتایج توصیفی حاصل از داده های تحقیق می پردازیم. جدول زیر توزیع فراوانی و درصد افراد مورد مطالعه را بر اساس عوامل جمعیت شناسی (جنسیت ، تحصیلات ، سابقه کاری ، وضعیت سنی) نشان می دهد.

جدول شماره (۲) : توصیف متغیرهای دموگرافیک (جمعیت شناسی) افراد مورد مطالعه

متغیرهای دموگرافیک	شرح	فراوانی	درصد
جنسیت	مرد	۲۴۲	۶۳
	زن	۱۴۲	۳۷
تحصیلات	دیپلم و زیردیپلم	۶۰	۱۶
	فوق دیپلم	۳۴	۹
	لیسانس	۱۶۹	۴۴
	فوق لیسانس	۱۰۹	۲۸
سابقه کاری	دکتری	۱۲	۳
	زیر ۵ سال	۱۴	۴
	۵ تا ۱۰ سال	۵۳	۱۴
	۱۱ تا ۱۵ سال	۱۱۳	۲۹
	۱۶ تا ۲۰ سال	۲۰	۵
	۲۱ سال به بالا	۱۸۴	۴۸
وضعیت سنی	زیر ۳۰ سال	۱۹	۵
	۳۱ تا ۴۰ سال	۱۶۴	۴۳
	۴۱ تا ۵۰ سال	۸۷	۲۲
	۵۱ سال به بالا	۱۱۴	۳۰

به منظور مشخص کردن نرمال بودن توزیع داده های از آزمون نرمال بودن (کولموگروف- اسمیرنوف) استفاده گردیده است این آزمون به منظور مشخص کردن نرمال بودن توزیع داده های یک متغیر استفاده می شود . متغیرهایی که سطح معناداری آزمون آنها، از ۰/۰۵ بالاتر به دست می آید، دارای توزیع نرمال هستند.

H0: داده ها نرمال است (داده ها از جامعه نرمال آمده اند)

H1: داده ها نرمال نیست (داده ها از جامعه نرمال نیامده اند)

اگر مقدار سطح معنی داری بزرگتر از مقدار خطا (۰/۰۵) باشد فرض صفر را نتیجه می گیریم و در صورتی که مقدار سطح معنی داری کوچکتر از خطا (۰/۰۵) باشد فرض یک را نتیجه می گیریم.

جدول شماره (۳) : نتایج آزمون کولموگروف اسمیرنوف

متغیر	سطح معنی داری	مقدار خطا	تایید فرضیه	نتیجه گیری
تفکر استراتژیک	۰/۰۸۳	۰/۰۵	داده ها نرمال است	نرمال است
یادگیری سازمانی	۰/۲۹۴	۰/۰۵	داده ها نرمال است	نرمال است
تعالی سازمانی	۰/۲۸۱	۰/۰۵	داده ها نرمال است	نرمال است

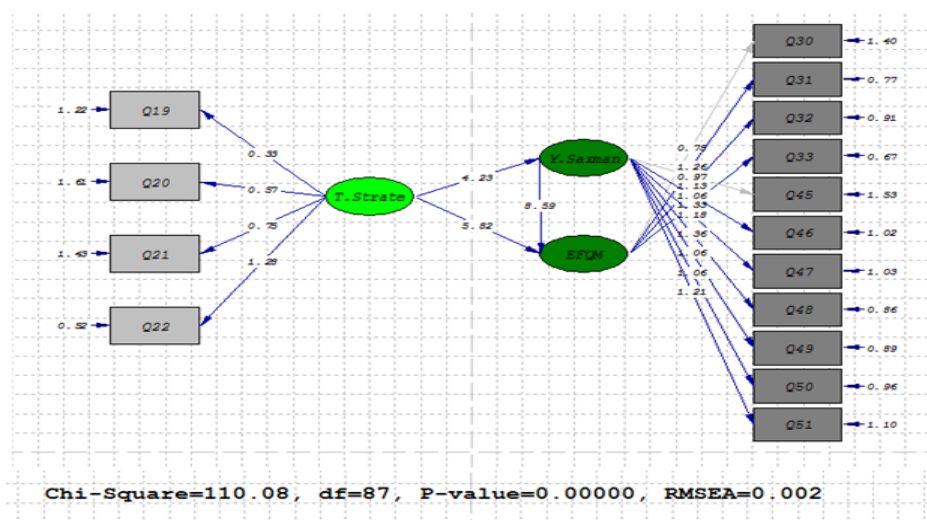
با استفاده از آزمون کولموگروف - اسمیرنوف نتیجه گرفتیم که هر سه متغیر تفکر استراتژیک، یادگیری سازمانی و تعالی سازمانی نرمال می باشند. پس برای آزمون این متغیرها از روشهای پارامتری استفاده می نمائیم.

برای اطمینان از صحت مدل‌های اندازه گیری متغیرهای تحقیق از تحلیل عاملی تاییدی صحت مدل های اندازه گیری استفاده گردید:

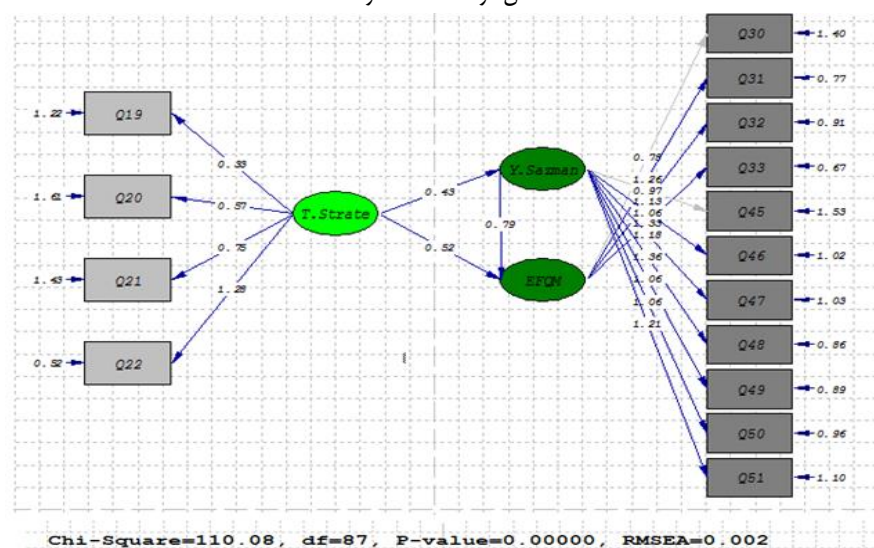
قبل از وارد شدن به مرحله آزمون فرضیات ، از صحت مدل‌های اندازه گیری متغیرهای تحقیق اطمینان حاصل نمودیم. این کار توسط مدل معادلات ساختاری انجام و. با نگاهی با نتایج خروجی لیزرل متوجه می شویم که مدل های اندازه گیری متغیر تفکر استراتژیک ، یادگیری سازمانی و مدل تعالی سازمانی مدل مناسبی است چون که مقدار کای دو آن به درجه آزادی کوچکتر از ۳ و مقدار RMSEA آن کم بوده و مقدار GFI و AGFI بالای ۹۰ درصد است. بار عاملی تمام سوالات بزرگتر از ۰/۳ می باشد بنابراین از تمام سوالات در آزمون فرضیات استفاده گردید.

به منظور بررسی برازش کلی مدل مفهومی تحقیق از مدل سازی معادلات ساختاری استفاده شده است.

مدل در حالت معنی داری



مدل در حالت استاندارد



شکل شماره (۲): برازش مدل تاثیر تفکر استراتژیک بر پیاده سازی مدل EFQM به واسطه یادگیری سازمانی

سؤال اساسی مطرح شده این است که آیا این مدل اندازه گیری؛ مدل اندازه گیری مناسبی برای بررسی تاثیر تفکر استراتژیک بر پیاده سازی مدل EFQM با توجه به نقش میانجی گری یادگیری سازمانی می باشد؟ برای پاسخ به این پرسش بایستی آماره χ^2 و سایر معیارهای مناسب بودن برازش مدل مورد بررسی قرار گیرد.

$$\chi^2 = 110/08, df=87, p\text{-value}=0/000, RMSEA= 0/002$$

$$\text{Goodness of Fit Index (GFI)} = 0/92$$

$$\text{Adjusted Goodness of Fit Index (AGFI)} = 0/90$$

با نگاهی با نتایج خروجی لیزرل متوجه می شویم که مدل اندازه گیری، مدل مناسبی است چون که مقدار کای دو آن به درجه آزادی کوچکتر از ۳ و مقدار RMSEA آن کم بوده و مقدار GFI و AGFI بالای ۹۰ درصد است. به منظور بررسی فرضیه اصلی پژوهش از نتایج سه آزمون همبستگی، رگرسیون و مدل سازی معادلات ساختاری به شرح ذیل استفاده شده است:

در صورتی که هر سه فرضیه فرعی تحقیق مورد تایید قرار بگیرند می توان نتیجه گرفت که فرضیه اصلی تایید شده است، در صورت رد هر یک از فرضیات فرضیه اصلی مورد تایید قرار نمی گیرد. با توجه به نتایج به دست آمده از تجزیه و تحلیل داده ها به جز فرضیه اول که میزان همبستگی آن پایین می باشد، دو فرضیه دیگر دارای ضریب همبستگی مناسبی می باشند.

جدول شماره (۴): نتایج برای هر یک از فرضیه های تحقیق

فر ضیه	عنوان فرضیه	همبستگی	رگرسیون	معادلات ساختاری
فر ضیه اول	تفکر استراتژیک با پیاده سازی مدل	۰/۲۳۸	۰/۰۷۲	۰/۱۷
فر ضیه دوم	یادگیری سازمانی با پیاده سازی مدل	۰/۷۹۳	۰/۷۷۷	۰/۷۹
فر ضیه سوم	تفکر استراتژیک با یادگیری سازمانی	۰/۲۱۳	۰/۲۱۳	۰/۰۷
فر ضیه اصلی	تفکر استراتژیک با پیاده سازی مدل با میانجی گری یادگیری سازمانی		تایید فرضیه	

با توجه به اینکه هر سه فرضیه پژوهش مورد تایید قرار گرفته است می توان نتیجه گرفت که تفکر استراتژیک هم به صورت مستقیم و هم از طریق یادگیری سازمانی روی پیاده سازی مدل تعالی سازمانی تاثیر دارد.

با توجه به اینکه تفکر استراتژیک یکبار به صورت مستقیم و یکبار از طریق یادگیری سازمانی بر پیاده سازی مدل EFQM تاثیر دارد، لذا مجموع این اثرات بر اساس مدل معادلات ساختاری به صورت زیر می باشد :

تاثیر غیر مستقیم + تاثیر مستقیم = مجموع اثرات مستقیم و غیر مستقیم تفکر استراتژیک بر پیاده سازی مدل تعالی سازمانی

$$0/52 + (0/79 \times 0/43) = \text{مجموع اثرات مستقیم و غیر مستقیم تفکر استراتژیک بر پیاده سازی مدل تعالی سازمانی}$$

$$0/34 + 0/52 = \text{مجموع اثرات مستقیم و غیر مستقیم تفکر استراتژیک بر پیاده سازی مدل تعالی سازمانی}$$

$$0/86 = \text{مجموع اثرات مستقیم و غیر مستقیم تفکر استراتژیک بر پیاده سازی مدل تعالی سازمانی}$$

لذا بر اساس نتایج مدل معادلات ساختاری می توان گفت تفکر استراتژیک تاثیر معنی داری بر بر پیاده سازی مدل EFQM دارد که مجموع این تاثیر برابر با ۰/۸۶ می باشد.

در اینجا به بحث و بررسی در خصوص نتایج حاصل از پژوهش به ترتیب فرضیه ها پرداخته و پیشنهادات ارائه می گردد.

- فرضیه اول: بین تفکر استراتژیک با پیاده سازی مدل EFQM رابطه مثبت و معنادار وجود دارد. نتایج حاصله از داده های پژوهش نشان می دهد که بین تفکر استراتژیک با پیاده سازی مدل EFQM رابطه معنی دار وجود دارد. بدین معنا که تفکر استراتژیک می تواند سبب پیاده سازی مدل EFQM گردد. در این راستا می توان گفت، امروزه با وجود چالش های فراوان در فضای کسب و کار، انجام فرایندهای مدیریت استراتژیک بیش از گذشته برای سازمان ها ضروری است و بدون انجام آن بر ای بسیاری از سازمان ها حتی ادامه بقا هم میسر نخواهد بود. تفکر استراتژیک را فرایندی می دانند که مدیران ارشد طبق آن می توانند فراتر از بحران ها و فرایندهای مدیریتی روزانه بیندیشند تا نگرشی متفاوت از سازمان و محیط متغیر آن بدست آورند. در واقع تفکر استراتژیک یک بصیرت و فهم از وضعیت موجود و بهره برداری از فرصت ها است. این بصیرت ها کمک می کند تا واقعیت های بازار و قواعد آن به درستی و به موقع شناخته شود و برای پاسخگویی به این شرایط راهکارهای بدیع و ارزش آفرینی خلق شود. زمانی که چنین تفکری در مدیران حاصل گردد و مدیران نسبت به اوضاع فعلی، گذشته و آینده اطلاعات جامعی داشته و بتواند برنامه ریزی مناسبی برای مسائل پیش رو داشته باشد. قطعاً چنین مدیرانی که به دنبال دستیابی به عملکرد مطلوب از طریق بهبود تفکر استراتژیک خود در سازمان می باشند، جهت ارزیابی عملکرد نیز به روش های سنتی و قدیمی ارزیابی عملکرد متکی نیستند و سعی بر آن می نمایند تا با استفاده از روش های نوین همچون روش EFQM و کامل تر، به ارزیابی عملکرد سازمان پرداخته تا متناسب با آن، برنامه ریزی های دقیق تر و مناسب تری را داشته باشند. چرا که امروزه در پژوهش های مختلف ثابت شده است که مدل EFQM سازمان را نسبت به روش های سنتی به صورت جامع تری مورد ارزیابی قرار می دهد و مدیران، نتایج مطلوب تری از آن کسب می نمایند.

- فرضیه دوم: بین یادگیری سازمانی با پیاده سازی مدل EFQM رابطه مثبت و معنادار وجود دارد. نتایج حاصله از داده های پژوهش نشان می دهد که بین یادگیری سازمانی با پیاده سازی مدل EFQM رابطه معنی دار وجود دارد. بدین معنا که یادگیری سازمانی می تواند سبب پیاده سازی مدل EFQM گردد. در این راستا می توان اذعان نمود، یادگیری سازمانی همان فرایندی مبتنی بر تجربه می باشد که طی آن دانش، توسعه یافته و به تدریج عادی می شود، به علاوه، دانش ایجاد شده وارد حافظه سازمانی می شود و رفتار جمعی کارکنان را تغییر می دهد. این فرایند شامل اکتساب دانش، اشتراک دانش و استفاده از دانش می باشد. این یادگیری، سازمان را قادر می سازد تا به سرعت با تغییر سازگاری یابد و بر عملکرد مالی و غیر مالی، مزیت رقابت، منافع مشارکتی ملموس و غیر ملموس و نوآوری اثر می گذارد. در این راستا می توان گفت، در سازمانی با سطوح بالای یادگیری سازمانی، افراد پیوسته توانایی خود را برای خلق نتایجی که برای آن ها واقعاً مطلوب است افزایش می دهند. با توجه به مطالب یاد شده و نتایج حاصل از این پژوهش، این نوع یادگیری در سازمان می توان بر با پیاده سازی مدل EFQM اثرگذار باشد و زمینه ساز بکارگیری روش های نوین ارزیابی عملکرد به جای روش های سنتی و قدیمی باشد. یکی از دلایل این امر را می توان این گونه اذعان نمود که افزایش یادگیری سازمانی و انتشار و تسهیم دانش موجود می تواند سبب گردد مدیران و کارکنان نسبت به عملکرد سازمان و سنجه های قابل بررسی آن با توجه به دانشی که در سازمان رد و بدل می شود، توجه بیشتری نمایند. چرا که ارزیابی عملکرد سازمانی به طور سنتی با توجه به مفاهیم مالی و حسابداری مورد ارزیابی قرار گرفته که مشکلات خاص خود را در پی داشته و امروزه با توسعه یادگیری در سازمان، مدیران دریافته اند که غیر از سنجه های مالی، عوامل دیگری نیز باید مورد ارزیابی قرار گیرند تا عملکرد یک سازمان مطلوب یا نامطلوب معرفی گردد. بنابراین امروزه سازمان ها دریافته اند که باید در جستجوی معیارهایی فراتر از سنجه های مالی سنتی باشند که این امر می تواند از طریق پیاده سازی مدل EFQM صورت پذیرد.

- فرضیه سوم: تفکر استراتژیک روی یادگیری سازمانی تاثیر مثبت دارد.

نتایج حاصله از داده های پژوهش نشان می دهد که بین تفکر استراتژیک با یادگیری سازمانی رابطه معنی دار وجود دارد. بدین معنا که تفکر استراتژیک می تواند بر یادگیری سازمانی اثرگذار باشد. در این راستا می توان گفت، تفکر استراتژیک، یک فعالیت مشخص و معین است که هدف آن، کشف استراتژی های خلاق و بدیع بوده است و همچنین عبارت است از یک فرآیند ذهنی که از طریق خلاقیت و شهود، نمای یکپارچه از کسب و کار را در ذهن ایجاد می کند. کارکرد اصلی تفکر استراتژیک، خلق چشم انداز است و چشم انداز، سمت و سوی مطلوب برای حرکت سازمان را مشخص می کند. بدون این چشم انداز، صرف منابع (مادی و غیرمادی) سازمان برای دستیابی به موفقیت، بی حاصل خواهد بود. دستیابی به این چشم انداز نیازمند جمع آوری، طبقه بندی و استفاده از دانش موجود در سازمان می باشد که مدیران برای برنامه ریزی های موثر آینده بدان نیازمندند. در واقع، برای دستیابی این امر، باید دانش موجود مدیران افزایش یافته و با تسهیم و دریافت دانش، سعی بر بهبود یادگیری سازمان و در نهایت اشاعه دانش در کل سازمان نماید. با گسترش دانش در سازمان و یادگیری بیشتر می توان انتظار داشت، مدیر توانایی شناسایی عوامل موثر و غیر موثر در سازمان در جهت ایجاد چشم انداز آینده را مشخص نموده و چگونگی ارزش آفرینی برای مشتری را مورد ارزیابی قرار دهند.

- فرضیه اصلی: بین تفکر استراتژیک با پیاده سازی مدل EFQM به واسطه یادگیری سازمانی رابطه مثبت و معنادار وجود دارد.

به منظور بررسی برازش کلی مدل مفهومی تحقیق از مدل سازی معادلات ساختاری استفاده شد. بر اساس نتایج این تحلیل مشخص شد که مدل اندازه گیری پیشنهادی؛ مدل اندازه گیری مناسبی برای بررسی تاثیر تفکر استراتژیک بر پیاده سازی مدل EFQM با توجه به نقش میانجی گری یادگیری سازمانی بود. از سوی دیگر نتایج برازش مدل پژوهش نیز نشان داد که داده های پژوهش با مدل مفهومی پژوهش برازش دارد و مدل تأیید شد. به منظور بررسی فرضیه اصلی پژوهش از نتایج دو آزمون همبستگی، رگرسیون علاوه بر مدل سازی معادلات ساختاری استفاده شد. بر اساس نتایج بدست آمده از آزمون فرضیه ها و اینکه هر سه فرضیه فرعی پژوهش مورد تایید قرار گرفتند می توان نتیجه گرفت که تفکر استراتژیک هم به صورت مستقیم و هم از طریق یادگیری سازمانی روی پیاده سازی مدل تعالی سازمانی و عملکرد سازمانی تاثیر دارد. این نتیجه از تحقیق نتایج مطالعه ی حمیدی زاده و همکاران (Hamidizadeh et al., 2014) را تایید می کند. تحقیق ذکر شده نشان داد، میانگین حاکمیت استراتژیک در شرکت های مورد مطالعه در محدوده کم تا متوسط می باشد در واقع بین حاکمیت تفکر استراتژیک و عملکرد سازمانی رابطه قوی مثبت و معنادار وجود دارد.

به علاوه در یک نتیجه تحلیلی می توان گفت بین گرایش استراتژیک شرکت با عملکرد سازمانی نیز رابطه مثبتی وجود دارد که تایید کننده مطالعه زارعی و همکاران (Zarei, et al., 2010) است. هر چند که مطالعه ی اشاره شده فقط متغیرهایی همچون یادگیری در سازمان را با عملکرد سازمان مورد ارزیابی قرار داد. اما با نگاهی به پژوهش های انجام شده می توان نقش تفکر استراتژیک و یادگیری سازمانی را عاملی موثر بر عملکرد سازمان به شمار آورد. اما در خصوص تاثیر آن بر پیاده سازی مدل EFQM پژوهشی انجام نگرفته بود. از سوی دیگر پیاده سازی روش EFQM در یک سازمان موجب افزایش عملکرد و بهره وری سازمان می شود (Joshi, et al., 2014)، لذا بررسی رابطه ی تفکر استراتژیک در پیاده سازی EFQM نتایج را بر عملکرد سازمان متمرکز می کند.

پیشنهادات حاصل از نتایج این تحقیق در راستای فرضیات ارائه گردید:

- الف - پیشنهادات در راستای فرضیه اول: بین تفکر استراتژیک با پیاده سازی مدل EFQM رابطه مثبت و معنادار وجود دارد.

- پیشنهاد می گردد جهت توسعه تفکر استراتژیک در کارکنان، سازمان را به عنوان یک جزء از یک سیستم تلقی نموده و ارزش ها و عقاید مشترک و محوری در راستای ارزش های سازمانی داشته باشند.

- یکی از راه‌هایی که کارکنان را به سمت تفکر استراتژیک می‌کشاند، تقویت روحیه توفیق‌طلبی در آنهاست وقتی این خصیصه در کارکنان تقویت شد، برای پیشی گرفتن از دیگران، به تفکر رقابت‌جویانه می‌پردازند. پیشنهاد می‌گردد جهت توسعه تفکر استراتژیک، کارکنان نسبت به محیط خارجی و داخلی سازمان، شناخت و درک صحیحی داشته باشند.
- برای تغییرات بزرگتر و اساسی‌تر لازم است از تفکرات تحولگرایی ریز شروع گردد. بنابراین پیشنهاد می‌گردد کارکنان و مدیران از تغییر و تحول سازمانی استقبال نموده و بدون دلیل آن‌ها را رد نمایند.
- پیشنهاد می‌گردد جهت تقویت تفکر استراتژیک، کارکنان به صورت متوالی به دنبال شناسایی مشکلات سازمان خود بوده و تمرکز خود را بر روی یک مسأله یا مشکل سازمانی هدایت نمایند.
- پیشنهاد می‌گردد کارکنان حس اکتشاف جدید، راه‌حل‌های جدید و خلاقانه را در ذهن بپرورانند.
- پیشنهاد می‌گردد با برگزاری جلسات اداری، مدیران سعی نمایند تا این احساس را به کارکنان القا نمایند که سرنوشتی، فراتر از چشم‌اندازها و اهداف از قبل ترسیم شده برای سازمان، لایق آنهاست.
- ب - پیشنهادات در راستای فرضیه دوم: یادگیری سازمانی با پیاده‌سازی مدل EFQM رابطه مثبت و معنادار وجود دارد.
- پیشنهاد می‌گردد سازمان مورد مطالعه، با ایجاد یک چشم‌انداز مشترک از آینده شرایط لازم را برای استفاده از نیروهای بالقوه موجود به منظور رشد و تعالی سازمان فراهم آورند. برای ایجاد چشم‌انداز مشترک سازمان می‌توان برنامه‌هایی را برای آشنایی کامل با اهداف و ارزش‌های سازمان تدوین و کارکنان را از فواید همسویی در نقش‌ها و همسویی سازمان با اهداف فردی آگاه کنند. برخی از راهبردهای مورد استفاده عبارتند از: گفتگو، مباحثه، مشارکت در تصمیم‌گیری و شفاف‌سازی اهداف سازمان.
- پیشنهاد می‌گردد مدیران و مقامات ارشد سازمان‌ها با حمایت از درخواست‌هایی که در جهت یادگیری و آموزش می‌شود، تلفیق اطلاعات خود درباره رقبای سازمان با اطلاعات کارکنان و بکارگیری آن‌ها، هدایت و راهنمایی کارکنان، توجه به ارزشها و باورهای جاری سازمان و کمک به کارکنان جهت داشتن دورنمای مشترک از سازمان، موجبات رهبری استراتژیک و خلاقیت کارکنان در سازمانها را فراهم نمایند.
- پیشنهاد می‌گردد، سازمان - با ایجاد زمینه‌ها، ابزار و فرهنگ مناسب برای افزایش فعالیت‌های گروهی اقدام و شرایطی را فراهم کنند تا کارکنان بتوانند در ادای وظایف خود از نظام مشارکتی استفاده کنند. در این زمینه، تشکیل جلسات گفتگو و برگزاری دوره‌ها و کارگاه‌های آموزشی بسیار حایز اهمیت است.
- پیشنهاد می‌شود مدیران سازمانها با اعضای خود بدون توجه به مقام، فرهنگ و سایر تفاوت‌ها به صورت مساوی و عادلانه رفتار کنند و بر افزایش عملکرد و کارایی گروه تأکید داشته باشند. از جمله دیگر اقدامات و برنامه‌هایی که می‌توان از طریق آن موجبات تشویق همکاران می‌شود عبارتند از: دادن پاداش به کارکنان به خاطر دستاوردهایشان به عنوان تیم یا گروه، اطمینان دادن به تیم‌ها و گروه‌ها جهت عمل کردن به توصیه‌های آنان.
- پیشنهاد می‌شود که مسئولان سازمان به جای اینکه فقط بر یک سری نظریات مشخص تأکید کنند، در تلاش تفهیم تفاوت دیدگاه‌ها باشند و از طریق ایجاد یک نظام پاداش دهی مناسب، ایجاد احساس هویت در کارکنان، تأکید بر شیوه‌های جدید انجام دادن کار و شرایطی را فراهم آورند تا کارکنان سازمان به اهمیت نقش خود پی ببرند و در انجام دادن فعالیت‌های خود و حل مسائل از الگوهای جدید استفاده کنند.
- مدیران ارشد سازمانی می‌توانند با در اختیار گذاشتن اطلاعات به صورت سریع‌تر و راحت‌تر، به روز نمودن سازمان در سایه فعالیت‌های کارکنان، در دسترس قرار دادن اطلاعات مربوط به یادگیری در اختیار کلیه کارکنان و توانمندسازی کارکنان برای رسیدن به بینش جمعی و خلاقیت‌یاری رسانند.
- ج - پیشنهادات در راستای فرضیه سوم: بین تفکر استراتژیک با یادگیری سازمانی رابطه مثبت و معنادار وجود دارد.

- تفکر استراتژیک باید از درون مجموعه توانمندی های فرد شکل بگیرد. براین اساس پیشنهاد می گردد کارکنان، برای شناخت و تقویت ظرفیت ها و استعداد های استفاده نشده تلاش نمایند تا بتواند آنها را پرورش داده و بکار گیرند.

- برنامه ریزی، از جمله فرایندهایی است که تفکر انسانها را هدایت می کند و یکی از راهکارهای ایجاد و تقویت تفکر استراتژیک است. برای اجرای برنامه ریزی استراتژیک، مدیران و کارکنان سازمان مجبورند به تفکر استراتژیک مجهز شوند اساساً ماهیت برنامه ریزی استراتژیک، تفکر ساز می باشد.

- پیشنهاد می گردد کارگاه ها و سمینارهای آموزشی جهت یادگیری تفکر استراتژیک برای کارکنان در قالب آموزش های ضمن خدمت مدنظر قرار گیرد.

پیشنهاد های کاربردی در نظر گرفته شده عبارتند از :

۱- فراهم نمودن دوره های آموزش های لازم (مثل مدیریت تغییر) برای پرسنل به منظور پیاده سازی درست هر یک از نظامها و فنون تاییده شده؛

۲- ایجاد بستر لازم و مناسب (امکانات و فرهنگ سازی) برای پیاده سازی درست هر یک از نظامها و فنون تاییده شده؛

۳- تشکیل واحدهای پیشرو (D&R و تحلیل سیستم) در سازمان برای ایجاد تفکر استراتژیک بجای مدیریت استراتژیک

۴- برگزاری دوره های آموزشی برای رشد یادگیری کارکنان و سمینارهای مرتبط برای مدیران و کارکنان در جهت استقرار سیستم EFQM.

۵- خلق و توسعه فضا و جو یادگیری مثل ارزش های سازمان یادگیرنده، سازمان یاددهنده با استفاده از الگوی پنج فرمان پیترسنگه.

۶- تاکید و توسعه روش های یادگیری توسعه ای مثل استاد شاگردی، مربیگری و ارشادگری.

۷- تاکید بر روش های بزرگ سال آموز به جای سبک های کودک آموز و تقلیدی.

۸- پرورش و ترویج تفکر استراتژیک مشارکتی و تعاملی بین مدیران ارشد و کارکنان سازمان.

۹- پیشنهاد می گردد تفکر مدیران به صورت فرضیه محور (فرضیه های محرک) باشد.

۱۰- پیشنهاد می گردد مدیران عالی دارای درکی کلی از سازمان و محیط آن باشند و خلاق بوده و دارای چشم انداز برای آینده سازمان باشند.

۱۱- ایجاد مجمع تفکر استراتژیک در سازمان جهت ادغام اطلاعات و ایده های ارائه شده.

۱۲- در انتصاب مدیران بویژه مدیران ارشد شرکت ها تا حد امکان از مدیران مجهز به قابلیت تفر استراتژیک استفاده گردد.

۱۳- با توجه به اهمیت ضرورت نهادینه کردن تفکر استراتژیک در سطح فردی، گروهی و سازمانی پیشنهاد می گردد ضمن اجرای برنامه های آموزشی مانند برگزاری کلاس، همایش، کتاب خوانی و دوره های عملیاتی و کارگاهی و توسعه تفکر استراتژیک میزان حاکمیت آن به طور مستمر به ویژه در مدیران ارشد مورد ارزیابی و متناسب سازی با نتایج آموزش بازنگری شود.

۱۴- ایجاد ساختارها، فرآیندها و سیستم هایی که افزایش دهنده گفتگو مستمر تفکر استراتژیک بین تیم مدیریت ارشد بوده و زمینه ساز بهره گیری از مزیت، نبوغ و خلاقیت کارکنان باشد.

۱۵- پیشنهاد می گردد چشم انداز سیستمی در تفکر و ذهنیت مدیران ارشد و سبک مدیریت آن ها به ویژه سبک رهبری تحول گرا نهادینه گردد.

۴- منابع

1. Aalame, S., & Moghaddam, M. (2010). Survey the relationship between organizational learning and organizational performance, *Journal of Management Executive*, 1, 102-108.
2. Ahmadian, A., & Shekari, A. (2012). Investigate the relationship between depression knowledge, organizational learning and organizational innovation in higher education institutions Yazd, *Journal of management organizational culture*, 9, 126-132.

3. Attafar, A., & Forouzan, B. (2014). The business excellence model Sepahan's vice engineering company Peters and Waterman, *Journal of production and operations management*, 4, 12-18.
4. Bavarsad, B. (2014). A Study of the Relationship between Organizational Learning, Strategic Flexibility, Competitive Strategy and Firm's.
5. Beighzadeh, J., Fardiazar, A., & Fathi, R. (2011). Investigation of effective organizational factors on organizational learning, *Journal of human resource management in the oil industry*, 4, 12-16.
6. Borrow, J. (2008). Does total quality management equal organizational learning? *Quality Progress*, 26 (7), 39-43.
7. Goldman, E., & Casey, A. (2010). Building a Culture That Encourages Strategic Thinking, *sage, Journal of Leadership & Organizational Studies*, 17, 119-128.
8. Golmohammadi, E., Kafcheh, P., & Sultanpanah, H. (2014). Leadership style and strategic thinking at the organizational level, *Strategic management studies*, 15, 23-29.
9. Hamidizadeh, M.R., Vazifehdust, H., & Heidarnejad, A. (2014). Evaluating the degree of strategic thinking and its relationship with organizational performance TAPIKO Holding, Second National Conference of accounting and financial management and investment, Tabriz, Iran.
10. Hosseini, Y. (2013). Providing a model for measuring strategic thinking of manager's ceramic tile industry with structural equation modeling approach, *Journal of Management Executive*, 7, 87-93.
11. Hosseininasab, D., Khedive, A., & Musazadeh, A. (2011). The relationship between learning organization components with students' entrepreneurial attitude, *Journal of Education*, 12, 34-39.
12. Hung, R. Y., Lien, Bella Ya-Hui, & McLean, G. N. (2009). Knowledge management initiatives, organizational process alignment, social capital and dynamic capabilities, *Advances in Developing Human Resources*, 11(3), 320-333.
13. Jamalzadeh, M., Gholami, Y., & Seif, M. (2009), Investigation of the relationship between organizational intelligence and organizational learning among staff and faculty members of Islamic Azad university area and provide a model to promote organizational learning, *Journal of leadership and Educational Administration*, 2, 112-119.
14. Joshan. E., Shahin, A., & Safari. A. (2014), Proposing an integrated model of European Quality Award and Quality Management System Laboratory, The National Conference of billing, Tehran, Iran.
15. Kazazi, A., & Shoul, A. (2014). Total Quality Management impact on innovation performance: moderating effect of organizational learning, *Journal of Management Studies*, 23, 71-77.
16. Kazemi, M. (2013). The Investigation of Mediating Role of Organizational learning in Relationship between Business Strategies and Organizational Performance, *Applied mathematics in Engineering, Management and Technology*, 2 (2) , 333-342.
17. Khalegifar, A., & Hajkarimi, A. (2012). The localization system of weighting Foundation Europe qualities in companies covered by the Development and Renovation Organization, *Journal of Change Management*, 5, 119-126.
18. Kocoglu, I. (2011). The relationship between organizational learning and firm performance: the mediating roles of innovation and TQM, *Journal of Global Strategic Management*, 9, 128-133.
19. Kordnaeij, A., Danaeefard, H., & Delkhah, J. (2014), Strategic renewal: investigating the role of organizational learning, *business prospects*, 15, 65-69.

20. Miguel, P. (2006). Quality management through a national quality award framework, *The TQM Magazine*, 18 (6) , 626-637.
21. Navehebrahim, A., & Hamsaee, S., (2010). Evaluation of scientific centers in the Central Province using the EFQM model, *Journal of Educational Leadership and Management*, 3, 54-59.
22. Poursadegh. N., Yazdani. B., (2012). The effect of strategic thinking of senior managers to the success of small and medium enterprises, *Journal of strategic management studies*, 7, 34-39.
23. Prajogo, D. I., & Sohal, A. S. (2003). The relationship between TQM practices, quality performance, and innovation performance. *The International Journal of Quality & Reliability Management*, 20(8) , 901-918.
24. Saadati, O., Sayyadi, S., & Ahangari, S. (2014). The relationship between leadership styles of managers with strategic thinking in Kerman public organizations, *Journal of management efficiency*, 26, 75-81.
25. Salmaninezhad, R., Daneshvar, M., & Mirfakhredini, H. (2012). Promote corporate culture: Usage pattern of organizational excellence, *Journal of management improvement*, 1, 44-49.
26. Sanz-Valle, R., Valencia, N., Jiménez-Jiménez, D., & Perez, P., (2011) Linking organizational learning with technical innovation and organizational culture: *Journal of Knowledge Management*. 15(6) , 997 – 1015
27. Seyyedi, R., Babae, A., & Savaghebi, M. (2015). The introduction of new models for evaluating the performance of government agencies, *International Conference on Management*, Karaj, Iran.
28. Shams. G., Pardakhtchi, & M., Maleki, H., (2015). The effect on organizational performance through organizational learning organization, *Journal of Educational New Thoughts*, 10, 30-37.
29. Steven W. (2000). The learning organization: motivating employees by integrating TQM philosophy in a supportive organizational culture. *Leadership & Organization Development Journal*. 21(8) , 373-378.
30. Tabarsa, G., Abdali, R., & Hatami, S., (2012). Promotion of organizational knowledge creation: the role of organizational intelligence and organizational learning, *Journal of human resource management research*, 1, 52-157.
31. Tymournezhad, K., & Sarihi, R. (2011). The impact of organizational learning on psychological empowerment of the Ministry of Economic Affairs and Finance, *Journal of Management Studies improvement and transformation*. 62, 45-56.
32. Valaski J., Malucelli A., & Reinehr S. (2012). Ontologies application in organizational learning: A literature review. *Expert Systems with Applications*; 39, 7555-7561.
33. Zarei, H., Jampour, M., & Yazdani, H. (2010). The relationship between the company's strategic orientation and organizational performance using a balanced scorecard approach, *Journal of Business Management*, 2, 6-11.

