



ارزیابی محاسبه مزایای برون سپاریفرآیندکسب و کار (BPO) یک مطالعه تجربی از کارخانه لبنی استان فارس

سارا عمادی (نویسنده مسؤل)

دانشجوی کارشناسی ارشد رشته مدیریت صنعتی، دانشگاه آزاد اسلامی، واحد شیراز

Email: saraemadi26@yahoo.com

شاپور امین شایان جهرمی

استادیار دانشگاه آزاد اسلامی واحد شیراز، شیراز، ایران

تاریخ دریافت: ۹۱/۲/۱۱ * تاریخ پذیرش: ۹۱/۷/۲۲

چکیده

هدف پژوهش حاضر، ارائه تجزیه و تحلیل عمیق از مزایایی است که مدیران ارشد، آن‌ها را به BPO مرتبط می‌سازند و این که چگونه این مزایا بر تمایل مدیر به افزایش سطوح BPO تأثیر می‌گذارند. روش تحقیق از نوع تجربی کمی بود. جامعه آماری شامل مدیران ارشد و کارشناسان خیره کارخانه صنایع غذایی لبنی در سال ۹۰ می‌باشد که ۵۰ نفر بودند و به علت کوچک بودن جامعه آماری، تمامی آن مورد مطالعه قرار گرفت، و بنابراین تعداد نمونه‌ها نیز ۵۰ نفر می‌باشد. جهت جمع‌آوری داده‌ها از ادغام دو پرسشنامه استاندارد مزایای برون‌سپاری و مزیت‌های برون‌سپاریفرآیندکسب و کار از کشور آلمان استفاده گردید. جهت تجزیه و تحلیل داده‌ها از روش حداقل مربعات جزئی (PLS) استفاده شد. این تحقیق، مزایای BPO را که هم از لحاظ تجربی و هم به لحاظ نظری بیان شده‌اند در یک مدل معادله ساختاری (SEM) ارائه می‌دهد. تجزیه و تحلیل کمی، یافته‌های جالبی را نشان می‌دهد. یک نتیجه قابل توجه این است که برنامه‌ریزی هزینه، دارای ارزش بالاتری نسبت به صرفه‌جویی در هزینه واقعی یکی از مزیت‌های برون‌سپاریفرآیندکسب و کار، می‌باشد. این بدین معنی است که بازار BPO به بلوغ رسیده است و شرکت پگاه فارس به اظهارات بازاریابی تأمین‌کنندگان خدمات BPO، نسبت به سال‌های گذشته حساس‌تر شده است.

واژه‌های کلیدی: برون‌سپاری، فرآیندکسب و کار، SEM، PLS.

۱- مقدمه

تحقیقات معاصر بر روی برون سپاری به طور برجسته ای دیدگاه های سطح کلان شرکت را با به کارگیری تئوری های اقتصادی و مفاهیم مدیریت استراتژیک پذیرفته است (Dibbern, 2004). متأسفانه، این روش ها مفهوم انگیزه ها، اولویت ها و نگرش های سهامداران فردی و تأثیر آن ها بر روی تصمیم به برون سپاری را کنار گذاشته اند (Dibbern, 2004). در نتیجه درک دقیقی از این که تصمیم گیرندگان اصلی، چگونه خطرات و مزیت های برون سپاری آیندکسب و کار را ارزش گذاری نمایند، هنوز بدست نیامده است (Busi & McIvor, 2008). علاوه بر این، تمرکز قوی در طول تاریخ بر روی برون سپاری تکنولوژی اطلاعات (ITO^۱)، مسائل زیادی مربوط به آن را تسهیل نموده، در حالی که مزایای خاص برون سپاری آیندکسب و کار، توجه زیادی را در ادبیات تحقیق کسب نکرده است (Bormann, 2006؛ Lacity, 2009). که این امر تعجب آور است، زیرا که برون سپاری آیندکسب و کار در پاره ای مواقع یک مفهوم شناخته شده می باشد.

ضرورت انجام تحقیق حاضر، افزایش درک و فهمی از تصمیم به برون سپاری آیندکسب و کار، توسط پاسخ به سؤالات تحقیق به شرح زیر می باشد (Azjen & Fishbein, 1980):

- "نقش مزایای حاصل از برون سپاری" در تصمیم به اینکه آیا فرآیندهای کسب و کار برون سپاری شوند یا خیر، چیست؟
 - "برجسته ترین مزایایی" که مدیران ارشد به برون سپاری آیندکسب و کار (BPO) مرتبط می سازند، چیست؟
- این پژوهش، ترکیبی از مزایای BPO را، که هم از نظر تئوری و هم به لحاظ تجربی اعلام شده، در یک مدل معادله ساختاری (SEM^۲) منسجم ارائه می کند. این مدل با به کارگیری یک پرسشنامه که در اختیار مدیران عهده دار فرآیندهای کسب و کار در شرکت صنایع غذایی قرار گرفت، آزمایش می گردد.
- نتایج حاصله، بینش های نوینی را به سوی مزایای مرتبط با BPO ارائه می دهد. به طور قابل ملاحظه ای، مزیتی که اغلب در مورد "تمرکز بر صلاحیت های اصلی فرآیندهای شرکت" نقل می شده، به نظر می رسد که در واقع از هیچ اهمیتی در زمینه BPO برخوردار نمی باشد. داده ها همچنین نشان می دهند که کاهش هزینه به عنوان سود دریافتی دارای رتبه بالایی نیست. اثبات شده که شفافیت هزینه و برنامه ریزی به مراتب بیشتر به تصمیم گیرندگان مربوط می شوند.
- این تحقیق با بررسی ادبیات مزایای برون سپاری و پژوهش بر روی BPO شروع می شود، و با بسط نظریه های اساسی و اصولی مورد استفاده، برای توسعه مدل پژوهش دنبال می شود. پس از بحث در مورد فرضیه های مدل، بررسی کمی داده ها شرح داده می شود. در نهایت، نتایج این بررسی مورد تجزیه و تحلیل قرار گرفته و نتیجه گیری ها برای عمل و پژوهش به تصویر کشیده می شود. و سپس مزایای حاصل از برون سپاری فرآیندهای کسب و کار در کارخانه صنایع لبنی استان فارس، اولویت بندی می شوند تا از این طریق، به مدیران ارشد و کارشناسان خبره در انتخاب یک مزیت برجسته برای تصمیم گیری به برون سپاری فرآیندها، کمک شایان توجهی ارائه گردد.
- اهداف اساسی تحقیق حاضر، ارائه یک تجزیه و تحلیل کامل از مزیت هایی است که مدیریت ارشد آنها را به برون سپاری آیندکسب و کار مرتبط می سازد، و اینکه چگونه این مزایا در مقابل یکدیگر ارزش گذاری می شوند و نقش "مزایای دریافتی" در تصمیم به اینکه فرآیندهای کسب و کار را باید برون سپاری کرد یا خیر، چه جایگاهی دارد. تعیین برجسته ترین مزایایی که مدیران ارشد آنها را به برون سپاری آیندکسب و کار مربوط می سازند، نیز از دیگر اهداف این پژوهش می باشد. در این قسمت مختصری در مورد پیشینه پژوهش بحث خواهیم کرد.
- امروزه درصد عمده ای از شرکت های دنیا، اعم از کوچک، متوسط یا بزرگ، بخش اعظم فعالیت های خود را برون سپاری کرده اند. برون سپاری روش مناسب سازمان ها برای کاهش هزینه، تمرکز روی فرآیندهای اصلی، بهبود خدمات، ارتقای مهارت ها، کاهش مدت زمان از مرحله ایده به بازار تلقی شده، و باعث افزایش مزیت رقابتی کلی شرکت می شود.

¹ Information Technology Outsourcing

² Structural Equation Model

مفهوم برون سپاری در زمینه های مختلفی به کار گرفته شده است، از سخت افزار گرفته تا توسعه نرم افزار برای فرآیندهای کسب و کار. در حیطه این مقاله، برون سپاری فرآیند کسب و کار (BPO) این گونه تعریف شده است: "مدیریت یکفرآیند خاص توسط یک شخص ثالث، همراه با تکنولوژی اطلاعات IT کهفرآیندرا پشتیبانی می کند" (Halvey & Melby, 2000). و فرآیند کسب و کار به عنوان "مجموعه ای از وظایف که به طور منطقی به هم مربوطند، و برای دستیابی به نتیجه کسب و کار تعریف شده ای انجام می گیرند" (Davenport & Short, 1990). برون سپاری یکفرآیند ارتباطی است که در یک سوی آن سازمان برون سپار (کارفرما، خریدار، واگذارکننده خدمات)، و در سوی دیگر تأمین کننده (پیمانکار، فروشنده، تدارک کننده خدمت) قرار دارد و حلقه اتصال این دو، فعالیت مورد نظر برای واگذاری است.

تحقیق در زمینه برون سپاری دارای تاریخ دیرینه ای در جامعه سیستم های اطلاعاتی می باشد (Lee et al, 2003; Gonzales & Gasco, 2006). به طور مرسوم سه سؤال اصلی در این زمینه مطرح می شود (Dibbern et al, 2004):

۱. چرا شرکت ها برون سپاری را برای بخش هایی از کسب و کار خود انتخاب می کنند؟
 ۲. چه بخشی از زنجیره ارزش را شرکت ها برون سپاری می نمایند؟
 ۳. برون سپاری چگونه هدایت می شود و چگونه می توان نرخ موفقیت برون سپاری را افزایش داد؟
- این پژوهش سؤال اول را در زمینه BPO نشان می دهد. به طور عمده، پیشینه اصلی و مهمی از تصمیم برون سپاری مورد بحث قرار می گیرد، برای مثال مزایای دریافتی از BPO.

هرچند می توان استدلال نمود که تصمیم به برون سپاری تا حد زیادی براساس جنبه مالی استوار است، اما تحقیقات نشان می دهند که تصمیم واقعی فقط تا حدودی مبنی بر نتیجه مالی مورد انتظار می باشد (Wullenweber, 2007). بنابراین، طبق تحقیق بر روی نقش ادراکات فردی در مورد فرآیند تصمیم گیری، این تجزیه و تحلیل بر ادراکات ذهنی بهره مند از مدیران مسؤؤل تمرکز دارد.

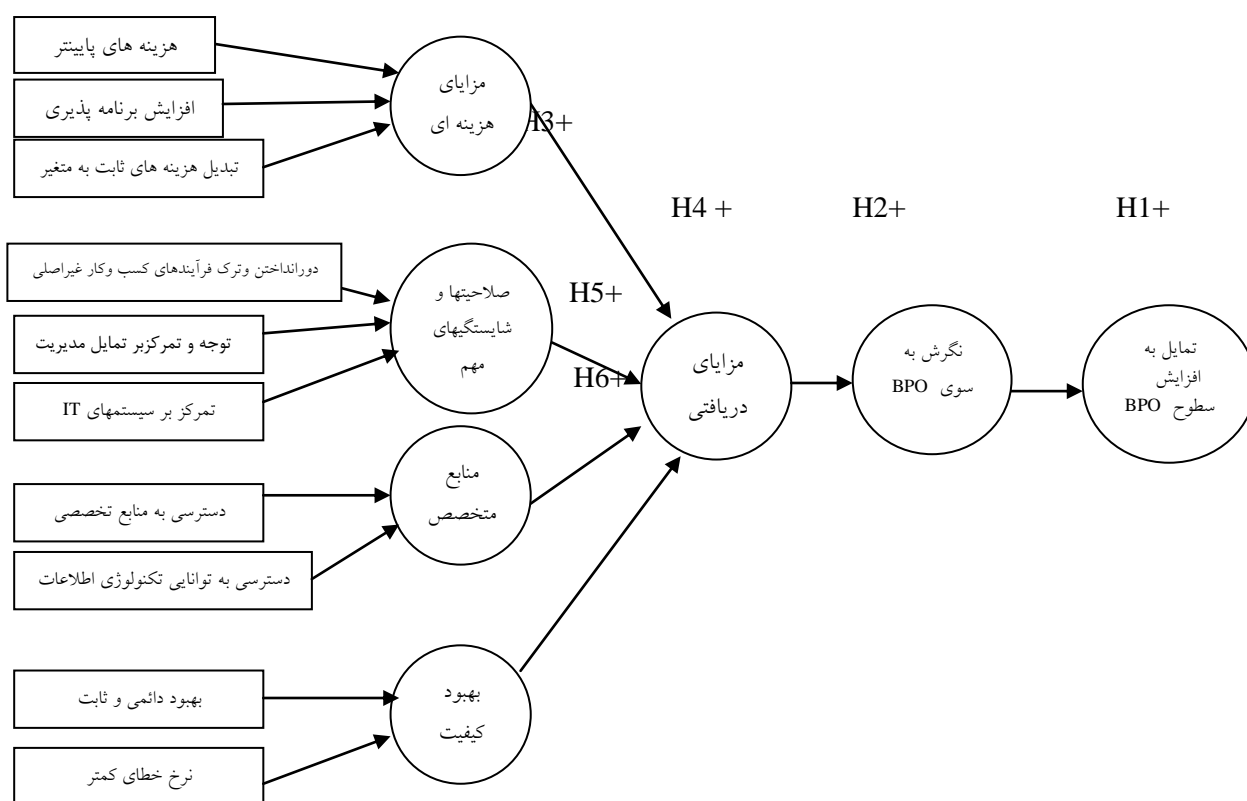
اکثر تلاش علمی و آکادمیک به فاکتورهایی که بر تصمیم گیری برون سپاری تأثیر می گذارند، اختصاص یافته است. نظریه هایی مانند اقتصاد هزینه مبادله (Coase, 1937) و دیدگاه مبنی بر منابع (Barney, 1986) دلیل تئوریک ثابتی برای تصمیم گیری برون سپاری می دهند که توسط چندین مطالعه تجربی مورد آزمایش قرار گرفته و گسترش یافته اند (Mir & Kim, 2005; Conklin, 2006). به طور اساسی و بنیادی سه محرک برای برون سپاری شناسایی شده است که عبارتند از:

۱. محرک اقتصادی
 ۲. محرک استراتژیک
 ۳. دلایل تکنولوژیکی یا فنی (Lee, 2000; Loh & Venkatraman 1992).
- همان گونه که برخی از محققان گزارش داده اند، مهم ترین محرک "اقتصادی" کاهش هزینه پیش بینی شده می باشد. شرکت ها مشتاق و متمایل به کاهش پایه هزینه های کلی خود می باشند (به خصوص هزینه های پرسنلی و IT) و نیز تبدیل هزینه های ثابت به متغیر (Ang & Straub, 1998; Lacity & Willcocks, 1998). در سطح "استراتژیک"، تقاضا برای پشتیبانی و حمایت از کسب و کار انعطاف پذیر، برحسب تغییر سریع و دسترسی یکپارچه، اغلب (Shepherd, 1999; Quinn & Hilmer, 1994) به همان اندازه که تمرکز بر روی صلاحیت های مرکزی و هسته ای از طریق بی بهره سازی و سلب از مناطق غیر اصلی انجام می شود، بیان می گردد (Ross & Westerman, 2004; Smith et al, 1998; Quinn, 1999; Conklin, 2005). "از لحاظ فنی"، شرکت ها انتظار دسترسی به فن آوری جدید و افراد ماهر، از طریق منبع یابی و دسترسی به یک ارائه دهنده خدمات تخصصی، را دارند (Lacity & Willcocks, 1998).

این پژوهش مدلی را توسط آزمودن تأثیر نسبی مزایای عمده ای که از ادبیات تحقیق گرفته شده، ارائه می دهد. به ویژه، عوامل و فاکتورهای بسیاری در کنار مزیت های دریافتی هستند که بر تصمیم به برون سپاری تأثیر می گذارند. با این وجود، این تجزیه تحلیل به بررسی مزایای دریافتی، به عنوان یک فاکتور تأثیرگذار اصلی و مهم اختصاص یافته، تا زمینه تجربی خالص و نابی را

برای مطالعات بیشتر بعدی شامل مجموعه ای از شاخص های سازنده و ترکیب کننده که به طور موفقیت آمیزی برای مدل یابی معادله ساختاری آزمایش شده اند، ارائه دهد.

لیزرل^۳ یا مدل یابی معادلات ساختاری (SEM)، یک تکنیک تحلیل چند متغیری بسیار کلی و نیرومند از خانواده رگرسیون چند متغیری و به بیان دقیق تر بسط "مدل خطی کلی" است، که به پژوهشگر امکان می دهد مجموعه ای از معادلات رگرسیون را به گونه هم زمان مورد آزمون قرار دهد. مدل یابی معادله ساختاری یک رویکرد جامع برای آزمون فرضیه هایی درباره روابط متغیرهای مشاهده شده^۴ و متغیرهای مکنون^۵ (یا پنهان) است که گاه تحلیل ساختاری کوواریانس، مدل یابی علی و گاه نیز لیزرل نامیده می شود. اما اصطلاح غالب در این روزها، مدل یابی معادله ساختاری یا به گونه خلاصه SEM است. در این قسمت مدل ساختاری SEM توسط تعریف سازه های آن (متغیرهای پنهان) و تشریح شاخص هایی که این سازه ها را تشکیل می دهند، توصیف می شود. بر اساس این استدلال، فرضیاتی برای روابط مفروض بین سازه ها به وجود آمده و توضیح داده می شوند. شکل ۱ مدل ساختاری را نشان می دهد. شاخص های سمت چپ چهار سازه مزیت (سود) را تشکیل می دهند، که به ترتیب، جمع شده اند تا ساختار مزایای کلی را شکل دهند.



شکل شماره (۱): مدل ساختاری از مزایای حاصل از BPO

³ Lisrel

³ Observed Variables

⁴ Latent Variables

ساختار مزایای دریافتی کلی، یک فاکتور تأثیر گذار اصلی و مهم برای نگرش به سمت BPO می باشد. در راستای نظریه عمل منطقی (TRA) (Azjen & fishbein, 1980)، این مطالعه، بر نگرش به سمت BPO، به عنوان فاکتوری اصلی و تأثیرگذار، بر روی قصد و نیت (و بنابراین تصمیم) به برون سپاری فرآیندهای کسب و کار، که آخرین سازه وابسته در این مدل می باشد، تمرکز دارد.

در راستای اهداف تحقیق، فرضیات تحقیق به شرح زیر ارائه می گردد:

فرضیه ۱: "نگرش به سوی برون سپاری فرآیند کسب و کار (BPO)"، تأثیر مثبتی بر "قصد و تمایل به افزایش سطوح برون سپاری فرآیند کسب و کار" دارد.

فرضیه ۲: "درکی که از منافع برون سپاری فرآیند کسب و کار ایجاد شده (کل مزایای دریافتی)"، تأثیر مثبتی بر "نگرش مدیر به برون سپاری فرآیند کسب و کار" دارد.

فرضیه ۳: "مزایای هزینه ای" مورد انتظار از طریق برون سپاری فرآیندهای کسب و کار، تأثیر مثبتی بر "درکی که مدیر از منافع برون سپاری فرآیند دارد" می گذارد.

فرضیه ۴: "امکان افزایش تمرکز بر روی صلاحیتهای مهم و اصلی"، از طریق BPO، تأثیر مثبتی بر "کل مزایای ادراکی" توسط مدیر از برون سپاری فرآیند تجاری یا کسب و کار می گذارد.

فرضیه ۵: دستیابی مورد انتظار به منابع تخصصی از طریق BPO، تأثیر مثبتی بر کل مزایای ادراکی توسط مدیر از BPO دارد.

فرضیه ۶: پیش بینی درک بهبود کیفیت از طریق BPO، تأثیر مثبتی بر کل مزایای ادراکی توسط مدیر از BPO دارد.

۲- مواد و روش ها

تحقیق حاضر (یک مطالعه تجربی کمی) از لحاظ ماهیت و اهداف از نوع تحقیق های کاربردی است. خصوصیت ویژه تحقیق های کاربردی، آزمون کارایی نظریه های علمی در یک حوزه خاص است. همچنین از نظر روش گردآوری و تحلیل داده ها از نوع توصیفی-همبستگی می باشد. در واقع هدف ارائه مدلی اشباع شده به منظور بررسی روابط و فرضیات تحقیق است. یکی از قوی ترین و مناسب ترین روش های تجزیه و تحلیل در تحقیقات علوم رفتاری و اجتماعی تجزیه و تحلیل چند متغیره است، زیرا ماهیت این گونه موضوعات چند متغیره بوده و نمی توان آن ها را با شیوه دو متغیری (که هر بار تنها یک متغیر مستقل با یک متغیر وابسته در نظر گرفته می شود) حل نمود. تجزیه و تحلیل چند متغیره به یک سری روش های تجزیه و تحلیل اطلاق می شود که ویژگی اصلی آن ها، تجزیه و تحلیل هم زمان K متغیر مستقل و n متغیر وابسته است.

یک مطالعه تجربی کمی از کارخانه صنایع لبنی پگاه فارس انجام پذیرفت. پرسشنامه ای مشتمل بر ۲۰ سؤال با ۷ متغیر و تعریف شاخص های تشکیل دهنده آنها در اختیار مدیران ارشد و کارشناسان زبده شرکت قرار گرفت. تمامی مدیران، به سؤالات موجود در پرسشنامه با نهایت دقت پاسخ دادند. و جواب ها با به کارگیری روش حداقل مربعات جزیی مورد تجزیه و تحلیل قرار گرفتند. جامعه آماری این تحقیق شامل کلیه مدیران ارشد و کارشناسان شرکت شیر پگاه فارس در سال ۱۳۹۰ می باشد که بر اساس گزارش رئیس امور اداری این شرکت، تعداد آنها ۵۰ نفر بود.

پس از انتخاب موضوع تحقیق و بیان مسأله، یکی از تصمیمات مهمی که در پیش روی هر پژوهش گری قرار دارد انتخاب نمونه است، نمونه ای که باید نماینده جامعه ای باشد که پژوهش گر قصد تعمیم یافته های تحقیق خود را به آن جامعه دارد. تعداد نمونه در نظر گرفته شده در تحقیق حاضر، همان ۵۰ نفر کارکنان (شامل مدیران ارشد و کارشناسان) کلیه واحدهای شرکت شیر منطقه ای پگاه فارس، که در سال ۹۰ مشغول به کار می باشند، است.

روابط داخلی میان سازه ها با یک مدل معادله ساختاری (SEM) تنظیم شده است. هر سازه توسط مجموعه ای از شاخص ها (منظور: سؤالات در یک پرسشنامه) ارائه می گردند. پرسشنامه با به کارگیری و استفاده از پیشینه تحقیق دقیق و گسترده، توسعه داده شده است: مطالعات اصلی از قبل انجام شده عبارتند از: (Ang & Straub, 1998); (Benamati & Rajkumar, 2002); (Wahrenburg et al, 2005); (Dibbern, 2003); (Bahli & Rivard, 2005) و (Featherman &)

⁶ Theory of Reasoned Action (TRA)

(Pavlou, 2003). پس از مروری بر ادبیات تحقیق در زمینه برون سپاری در بخش صنایع غذایی و به خصوص در مورد خاص کارخانه پگاه فارس، متغیرهای مدل درست تشخیص داده شده و دست نخورده باقی ماندند. بنابراین از پرسشنامه ای شامل ۲۰ سؤال استفاده شد که در آن ۷ متغیر مدل مورد بررسی قرار گرفتند. در این پرسشنامه افراد براساس مقیاس ۷ گزینه ای لیکرت به پرسش ها پاسخ دادند که درجه بندی آن عبارتست از: کاملاً موافق - تاحدی موافق - کمی موافق - بی تفاوت - کمی مخالف - تاحدی مخالف - کاملاً مخالف.

به منظور محاسبه روایی در تحقیق حاضر از دو روش روایی محتوایی و سازه استفاده شد. با اینکه پرسشنامه ای کاملاً استاندارد بوده است، با توجه به پیاده سازی آن در بخش صنایع غذایی، مجدداً پرسشنامه در اختیار هشت تن از استادان و کارشناسان خبره امر قرار گرفت تا ایشان درباره تناسب یا عدم تناسب گویه های انتخابی در ارتباط با هر یک از متغیر های تحقیق اظهار نظر کنند. به این منظور از شاخص CVR استفاده شد که روش جامع برای محاسبه روایی محتوایی است. به منظور محاسبه این شاخص از فرمول $CVR = (ne - N / 2) / (N / 2)$ استفاده شد که اولین بار توسط (Lawshe, 1975) معرفی شده است. در این فرمول ne تعداد متخصصانی است که گویه را ضروری دانسته اند و N تعداد کل صاحب نظران است. حداقل مقدار قابل قبول هر شاخص اگر تعداد متخصصان زیر ۱۰ نفر باشد، باید ۰/۶۲ باشد در غیر این صورت سؤال حذف خواهد شد. این شاخص برای تک تک گویه های پرسشنامه در ارتباط با متغیر های خود محاسبه شده است. همچنین نتایج نشان می دهد تمام گویه ها از شاخص CVR مطلوبی برخوردار بوده و متخصصان روایی آنها را برای اندازه گیری مفاهیم مناسب تشخیص داده اند. تمام نشانگر های سازه های مورد مطالعه به دلیل داشتن مقدار t بیشتر از ۱/۹۶ از اهمیت لازم برای اندازه گیری برخوردار بوده و در فرآیند اندازه گیری متغیر های تحقیق که در واقع تشکیل دهنده مدل هستند مورد استفاده قرار می گیرند. لذا روایی سازه^۷ که برای بررسی دقت و اهمیت نشانگر های انتخاب شده برای اندازه گیری سازه ها، انجام شد نشان می دهد که نشانگر ها، ساختار های عاملی مناسبی را جهت اندازه گیری ابعاد مورد مطالعه در مدل تحقیق فراهم می آوردند. در مدل معادلات ساختاری علاوه بر روایی سازه که برای بررسی اهمیت نشان گر های انتخاب شده برای اندازه گیری سازه ها به کار می رود، روایی تشخیصی^۸ نیز مورد نظر است به این معنا که نشانگر های هر سازه در نهایت تفکیک مناسبی را به لحاظ اندازه گیری نسب به سازه های دیگر مدل فراهم آورند. به عبارت ساده تر هر نشانگر فقط سازه خود را اندازه گیری کند و ترکیب آنها به گونه ای باشد که تمام سازه های به خوبی از یکدیگر تفکیک شوند. این فرآیند از دو طریق قابل مطالعه است که هر دو روش در این تحقیق استفاده شده است و در قسمت یافته های پژوهشی ارائه شده است.

جدول شماره (۱): محاسبه روایی محتوایی با استفاده از شاخص CVR

متغیرها	گویه ها	CVR
۱ مزایای هزینه ای (ابزار کاهش هزینه)	۱. برون سپاری، هزینه های اجرای یکفرآیندکسب و کار را کاهش می دهد. (هزینه های کمتر)	۰/۷۵
	۲. برون سپاری فرآیند، منجر به برنامه پذیری بهتری از هزینه اجرا فرآیندمی گردد. (برنامه ریزی بیشتر)	۱/۰۰
	۳. برون سپاری، هزینه های ثابت اجرا فرآیندرا به هزینه های متغیر تبدیل می نماید. (تبدیل هزینه های ثابت به متغیر)	۱/۰۰
۲ دسترسی به منابع متخصص	۱. از طریق برون سپاری، شرکت به متخصصان حرفه ای که دانش آنها درون شرکت قابل دسترس نیست، دست می یابد. (دستیابی به متخصصان کسب و کار)	۱/۰۰
	۲. از طریق برون سپاری، سخت افزار کارتری، نسبت به آنچه در شرکت وجود دارد، در اختیار قرار می گیرد. (دستیابی به توانای های IT)	۱/۰۰
۳ تمرکز بر روی شایستگی های کلیدی و	۱. از طریق برون سپاری، شرکت قادر به ترک و دور انداختن فرآیندهای کسب و کار غیر اصلی می باشد.	۱/۰۰
	۲. از طریق برون سپاری، مدیریت، برای تمرکز بر توسعه فعالیت و کسب و کار اصلی شرکت، در موقعیت بهتری قرار می گیرد. (تمرکز بر توجه مدیریت)	۰/۷۵

⁷ Construct Validity

⁸ Discriminant Validity

متغیرها	گروه ها	CVR
مهم	۳. از طریق برون سپاری، سیستمهای IT شرکت به نحو بهتری، قابل هدایت به سمت کسب و کار اصلی خود می باشد. (تمرکز بر سیستمهای IT)	۱/۰۰
۴ افزایش بهبود کیفیت	۱. ارائه دهنده سرویس و خدمات دارای فرصتهایی برای ادامه فرآیند و انجام آن در کیفیت بالاتری نسبت به شرکت می باشد.	۱/۰۰
	۲. ارائه دهنده خدمات نسبت به شرکت قادر به پردازش سریعتر فرآیند با نرخ خطای پایین تری، می باشد.	۰/۷۵
۵ ارزیابی مزایا بطور کلی	۱. برون سپاری فرآیندهای کسب و کار دارای مزایای بسیار زیادی است.	۱/۰۰
	۲. برون سپاری فرآیندهای کسب و کار ابزار مفید و مناسبی برای مدیریت سازمان و شرکت پگاه می باشد.	۱/۰۰
	۳. روی هم رفته، برون سپاری فرآیندهای کسب و کار یک گزینه استراتژیک مفید، جهت دریافت حداکثر مزایا برای شرکت می باشد.	۱/۰۰
۶ گرایش به سمت فعالیتهای برون سپاری	۱. با توجه به وضعیت رقابتی و بقاء در تجارت و کسب و کار، گزینه برون سپاری یکی از راه حلهای مقابله با این شرایط (عواملی که باعث شکست در رقابت و کسب و کار شود) می باشد.	۱/۰۰
	۲. برون سپاری فرآیندهای کسب و کار یک جایگزین مناسب و جذاب برای "تولید داخلی" است.	۱/۰۰
	۳. مزایای حاصل از برون سپاری فرآیند کسب و کار، در مقایسه با ریسک و خطرات ناشی از برون سپاری فرآیندها، بیشتر است (مزایا بر معایب می چربد).	۱/۰۰
	۴. برون سپاری فرآیندهای کسب و کار، به شرکت پگاه فارس ارزش افزوده کلی را ارائه می دهد و در تمرکز به تولید با کیفیت بالا، کمک می نماید.	۱/۰۰
۷ تمایلات بیشتر به سمت افزایش سطح برون سپاری	۱. اگر یک پیشنهاد برون سپاری جذاب و مناسب وجود داشته باشد، اینفرآیندی تواند برون سپاری گردد.	۱/۰۰
	۲. در کل، در شرکت بایستی برون سپاری بیشتر از سابق رخ دهد.	۱/۰۰
	۳. من از برون سپاری فرآیندهای کسب و کار حمایت بیشتری می نمایم.	۱/۰۰

در این پژوهش برای سنجش پایایی داده ها از روش سازگاری درونی استفاده می شود. یکی از مهم ترین شاخص های سازگاری درونی آزمون آلفای کرونباخ است، که نشان می دهد سئوالات آزمون تا چه حد توانایی یا خصیصه واحدی را اندازه گیری می کنند. مقدار آلفا برای تمام سازه ها دارای مقداری بالاتر از ۰/۷ است که نشان دهنده اعتبار پرسشنامه و برداشت فکری مناسب و یکسان پاسخگویان از محتوای متغیرهای مربوط به هر سازه است. نتایج نشان داد که مقدار آلفا برای هر سازه با حذف برخی متغیرهای آنها بهبود قابل ملاحظه ای را نشان نمی دهد. لیکن تمام نشانگرهای انتخابی برای اندازه گیری سازه های مورد مطالعه از پایایی لازم برخوردار هستند و پایایی ابزار را می توان قابل قبول دانست.

در این تحقیق از آمار توصیفی که شامل فراوانی، درصد، میانگین و انحراف معیار است، برای نمایش اطلاعات جمعیت شناختی استفاده شده است. برای تجزیه و تحلیل اطلاعات از روش آماری استنباطی استفاده گردیده است. بدین ترتیب که ابتدا که تمام متغیرهای مورد نظر با استفاده از روش های آمار توصیفی بررسی و تحلیل شدند، و برای فراهم نمودن امکان تفسیر اطلاعات و استنتاج های لازم از روش تحلیل استنباطی داده ها از جمله روش تحلیل مسیر PLS استفاده شده است. این روش مدل معادله ساختاری واریانس محور، زمانی که برای هر سازه تعداد متغیر زیاد، و یا حجم نمونه کلی در مقابل تعداد متغیرهای مورد برآورد و یا منقسم به واحد های کوچک- به علت گروه بندی- کم است، بسیار مناسب بوده و نتایج قابل اتکایی را برای تخمین مدل ایجاد می کند. برای داده پردازی از نرم افزار PLS Graph 3.00 و SPSS نسخه ۱۸ استفاده شده است.

۳- نتایج و بحث

در این قسمت، ابتدا اعتبار سنجی مدل مفهومی مورد توجه قرار گرفته تا مدل مفهومی با استفاده از داده های گرد آوری شده از نمونه مورد مطالعه اشباع و فرضیات تحقیق آزمون شوند.

جدول شماره (۲): مقادیر بار عاملی برای نشانگر های هر سازه در قالب مدل اندازه گیری (روایی سازه)

نتیجه	CR	AVE	P level	بار عاملی	علامت نشانگر	سازه
تأیید شاخص			۰/۰۰۱	۰/۸۲۳	Q1	
تأیید شاخص	---	---	۰/۰۰۱	۰/۵۸۱	Q2	مزایای هزینه ای
تأیید شاخص			۰/۰۰۱	۰/۶۸۰	Q3	
تأیید شاخص	---	---	۰/۰۰۱	۰/۹۸۳	Q4	دسترسی به منابع
تأیید شاخص			۰/۰۰۱	۰/۹۲۵	Q5	تخصصی
تأیید شاخص			۰/۰۰۱	۰/۶۱۳	Q6	تمرکز بر روی
تأیید شاخص	---	---	۰/۰۰۱	۰/۷۴۰	Q7	شایستگی های
تأیید شاخص			۰/۰۰۱	۰/۸۱۱	Q8	کلیدی
تأیید شاخص	---	---	۰/۰۰۱	۰/۸۶۴	Q9	افزایش و بهبود
تأیید شاخص			۰/۰۰۱	۰/۸۱۲	Q10	کیفیت
تأیید شاخص			۰/۰۰۱	۰/۸۴۹	Q11	
تأیید شاخص	۰/۸۲۱	۰/۷۳۹	۰/۰۰۱	۰/۸۲۴	Q12	ارزیابی مزایا به صورت کلی
تأیید شاخص			۰/۰۰۱	۰/۸۸۴	Q13	
تأیید شاخص			۰/۰۰۱	۰/۸۶۷	Q14	
تأیید شاخص	۰/۸۳۰	۰/۶۵۰	۰/۰۰۱	۰/۸۳۲	Q15	گرایش
تأیید شاخص			۰/۰۰۱	۰/۸۴۰	Q16	
تأیید شاخص			۰/۰۰۱	۰/۸۳۲	Q17	
تأیید شاخص			۰/۰۰۱	۰/۹۶۴	Q18	
تأیید شاخص	۰/۸۷۲	۰/۷۸۸	۰/۰۰۱	۰/۸۰۸	Q19	تمایلات بیشتر بر برون سپاری
تأیید شاخص			۰/۰۰۱	۰/۷۱۱	Q20	

بر اساس نتایج جدول ۲ مشخص می شود که تمام نشانگر های سازه های مورد مطالعه به دلیل داشتن مقدار t بیشتر از ۱/۹۶ از اهمیت لازم برای اندازه گیری برخوردار بوده و در فرآیند اندازه گیری متغیر های تحقیق که در واقع تشکیل دهنده مدل هستند مورد استفاده قرار می گیرند.

ابتدا با کمک شاخص میانگین واریانس استخراج شده مشخص شد که تمام سازه های مورد مطالعه دارای میانگین واریانس استخراج شده (AVE)، بالاتر از ۰/۴ هستند که این ضرایب در جدول ۲ نشان داده شده است و در نهایت جهت بررسی پایایی نیز از شاخص پایایی ترکیبی استفاده شد که نتایج در جدول ۲ آمده است. پایایی به این معنا است که بین پاسخ دهندگان مختلف مورد مطالعه برداشت یکسانی از سؤالات وجود داشته است.

در این مرحله و با توجه به اتمام فاز پالایش متغیر و اطمینان از دقت شاخص ها در اندازه گیری مفاهیم و متغیر های مرتبط، می توان به بررسی وزن های عاملی شاخص های تشکیل دهنده پرداخت.

جدول شماره (۳): مقادیر وزن عاملی برای شاخص های تشکیل دهنده متغیر های پنهان برون زا

نتیجه	رتبه متغیر	P level	مقدار t	وزن عاملی	علامت نشانگر	سازه
تأیید اثر	۳	۰/۰۰۱	۲/۴۲۰	۰/۵۵۱	Q1	
تأیید اثر	۲	۰/۰۰۱	۳/۰۳۲	۰/۵۵۶	Q2	مزایای هزینه ای
تأیید اثر	۱	۰/۰۰۱	۳/۳۴۷	۰/۶۱۶	Q3	
تأیید اثر	۱	۰/۰۰۱	۳/۱۸۱	۰/۵۹۰	Q4	دسترسی به منابع

سازه	علامت نشانگر	وزن عاملی	مقدار t	P level	رتبه متغیر	نتیجه
تخصصی	Q5	۰/۵۳۷	۲/۹۴۸	۰/۰۰۱	۲	تأیید اثر
تمرکز بر روی	Q6	۰/۳۷۸	۲/۲۶۳	۰/۰۰۱	۲	تأیید اثر
شایستگی های	Q7	۰/۳۳۹	۳/۶۵۷	۰/۰۰۱	۳	تأیید اثر
کلیدی	Q8	۰/۶۳۶	۳/۱۳۵	۰/۰۰۱	۱	تأیید اثر
افزایش و بهبود	Q9	۰/۶۰۷	۲/۱۷۹	۰/۰۰۱	۱	تأیید اثر
کیفیت	Q10	۰/۴۴۲	۲/۶۴۷	۰/۰۰۱	۲	تأیید اثر

نتایج وزن های عاملی اثر شاخص های تشکیل دهنده بر متغیر های پنهان نشان می دهد که تمام ده شاخص مورد مطالعه بر روی شکل گیری چهار متغیر پنهان مزایای هزینه ای، دسترسی به منابع تخصصی، تمرکز بر روش شایستگی های کلیدی و افزایش و بهبود کیفیت، دارای اثر معنی داری به لحاظ آماری هستند زیرا که دارای مقدار t بیشتر از ۱/۹۶ هستند (جدول ۳). در قالب مدل معادلات ساختاری فرضیات مورد بررسی قرار گرفتند که نتیجه آن در ادامه آمده است. با در نظر گرفتن نتایج بررسی روابط بین سازه های مستقل و وابسته با استفاده از ضریب مربوطه می توان به بررسی معنی دار اثرات بین سازه های تحقیق پرداخت. به منظور بررسی معنی داری ضریب مسیر یا همان بتا از روش از سرگیری یا Bootstrapping استفاده شد که برای این منظور از سرگیری در دو حالت ۵۰۰ و ۸۰۰ نمونه اجرا شد که نتایج نشان می دهد در هر دو حالت معنی دار بودن یا بی معنی بودن پارامتر تغییری ایجاد نشده و نتایج از اعتبار محکمی برخوردار هستند.

جدول شماره (۴): اثر خطی مستقیم نقش سازه های تحقیق

تعداد از سرگیری		R ²	Sig.	بتا	بر سازه	از سازه
۸۰۰BS	۵۰۰BS					
۳/۱۹۵	۳/۱۹۱		۰/۰۱	۰/۶۷۵	ارزیابی مزایا(منافع)	مزایای هزینه ای
۲/۴۰۲	۲/۴۰۰		۰/۰۱	۰/۵۶۶	ارزیابی مزایا(منافع)	دسترسی به منابع تخصصی
		۰/۷۰				
۲/۳۸۸	۲/۳۸۶		۰/۰۱	۰/۵۳۱	ارزیابی مزایا(منافع)	تمرکز بر روی شایستگی
۳/۲۴۸	۳/۲۴۷		۰/۰۱	۰/۶۵۲	ارزیابی مزایا(منافع)	افزایش و بهبود کیفیت
۴/۲۱۸	۴/۲۱۵	۰/۶۸	۰/۰۱	۰/۵۳۵	گرایش(نگرش)	ارزیابی مزایا(منافع)
۴/۵۵۵	۴/۴۹۰	۰/۸۸	۰/۰۱	۰/۴۳۲	تمایلات بیشتر بر برون سپاری	گرایش(نگرش)

فرضیه شماره ۱ شامل نگرش برون سپاری فرآیند کسب و کار (BPO)، تأثیر مثبتی بر تمایل به افزایش سطوح برون سپاری فرآیند کسب و کار دارد. بر اساس نتایج مندرج در جدول ۴، مشخص می شود که این اثر دارای مقدار ۰/۴۳۲ است و با توجه به اینکه مقدار t برای این ضریب بیشتر از ۱/۹۶ محاسبه شده است؛ بنابراین دلیل کافی برای رد فرض صفر به دست می آید. لذا نگرش برون سپاری فرآیند کسب و کار (BPO)، تأثیر مثبتی بر قصد افزایش سطوح برون سپاری فرآیند کسب و کار دارد. این ضریب به لحاظ آماری معنی دار است و نشان می دهد که ۸۸ درصد تغییرات متغیر "تمایل به افزایش سطوح برون سپاری فرآیند کسب و کار" به "نگرش به سوی برون سپاری فرآیند کسب و کار (BPO)"، وابسته است. فرضیه شماره ۲ شامل درکی که از منافع برون سپاری فرآیند کسب و کار ایجاد شده، تأثیر مثبتی بر نگرش مدیر به برون سپاری فرآیند کسب و کار دارد.

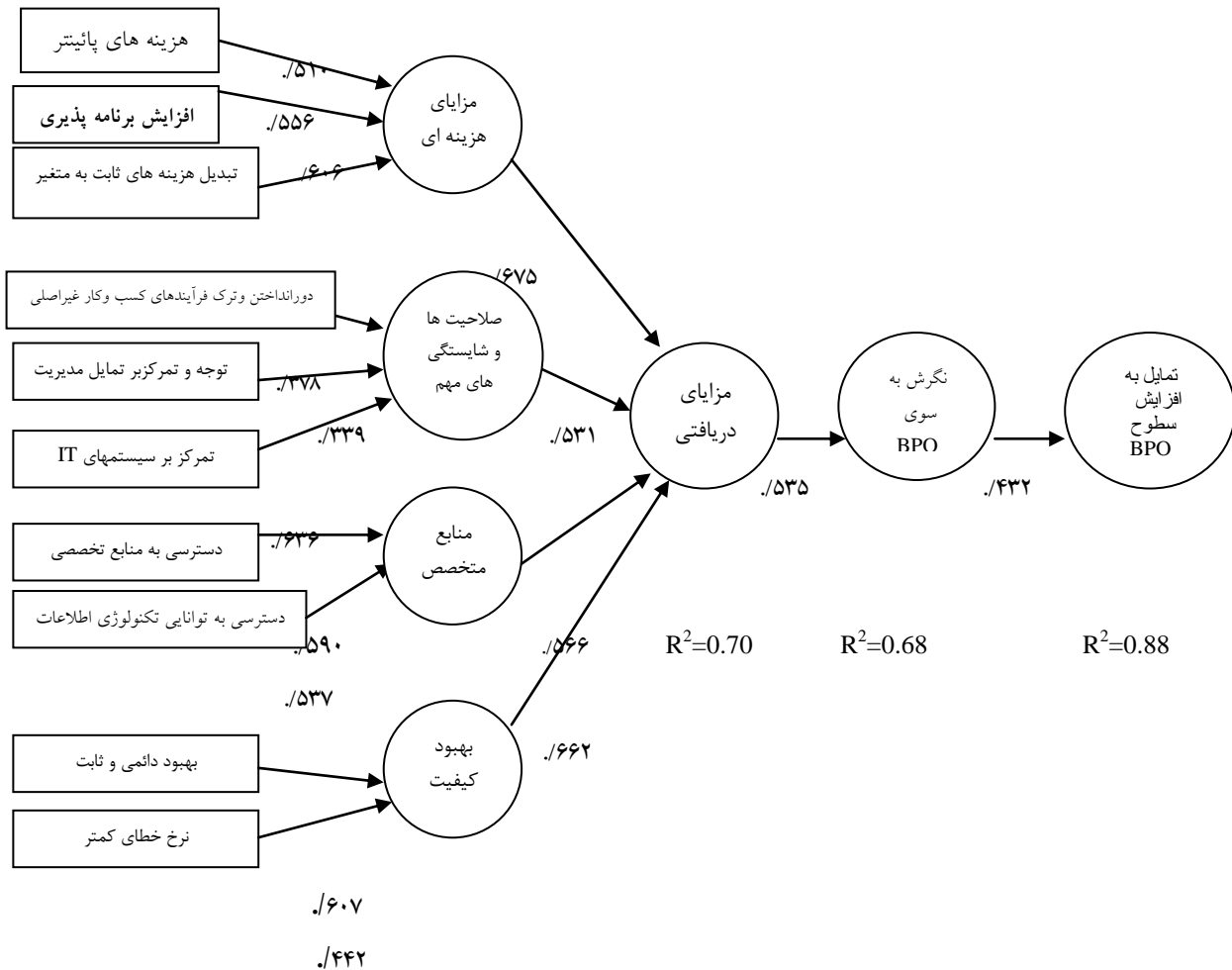
مطابق نتایج جدول شماره ۴، مشخص می شود که این اثر دارای مقدار $0/535$ است و با توجه به اینکه مقدار t برای این ضریب بیشتر از $1/96$ محاسبه شده است، لذا فرض صفر رد می شود. بنابراین می توان نتیجه گیری نمود که درکی که از منافع برون سپاریفرآیندکسب و کار ایجاد شده، تأثیر مثبتی بر نگرش مدیر به برون سپاریفرآیندکسب و کار دارد. این اثر از نقطه نظر آماری معنی دار و به لحاظ علامت مثبت است. نتایج نشان می دهد که 68 درصد تغییرات واریانس نگرش مدیر به برون سپاریفرآیندکسب و کار، به درکی که از منافع برون سپاریفرآیندکسب و کار ایجاد شده؛ وابسته است که مقدار قابل توجهی است. فرضیه شماره ۳ مزایای هزینه ای مورد انتظار از طریق برون سپاری فرآیندهای کسب و کار، تأثیر مثبتی بر درکی که مدیر از منافع برون سپاریفرآینددارد، می گذارد. مطابق نتایج جدول ۴، مشخص می شود که این اثر دارای مقدار $0/675$ است و با توجه به اینکه مقدار t برای این ضریب بیشتر از $1/96$ محاسبه شده است؛ لذا فرض صفر رد می شود. بنابراین می توان نتیجه گیری نمود که مزایای هزینه ای مورد انتظار از طریق برون سپاری فرآیندهای کسب و کار، تأثیر مثبتی بر درکی که مدیر از منافع برون سپاریفرآینددارد، می گذارد. بنابراین به لحاظ آماری متغیر درک مدیر از منافع برون سپاری فرآیند، بر مزایای هزینه ای مورد انتظار از طریق برون سپاری فرآیندهای کسب و کار وابسته است. این متغیر از بین چهار متغیر پیش بینی مدل، قوی ترین اثر را بر درکی که مدیر از منافع برون سپاریفرآینددارد، دارا می باشد.

فرضیه شماره ۶ پیش بینی درک بهبود کیفیت از طریق BPO، تأثیر مثبتی بر کل مزایای ادراکی توسط مدیر از BPO دارد. بر اساس نتایج مندرج در جدول ۴، مشخص می شود که این اثر دارای مقدار $0/652$ است و با توجه به اینکه مقدار t برای این ضریب بیشتر از $1/96$ محاسبه شده است؛ بنابراین دلیل کافی برای رد فرض صفر به دست می آید. لذا پیش بینی درک بهبود کیفیت از طریق BPO، تأثیر مثبتی بر کل مزایای ادراکی توسط مدیر از BPO دارد. این ضریب مسیر در بین چهار متغیر پیش بینی کننده متغیر مزایای ادراکی توسط مدیر از BPO، رتبه دوم را دارا می باشد. به دیگر سخن مزایای ادراکی مدیر از BPO، به درک بهبود کیفیت از طریق BPO وابسته است.

فرضیه شماره ۵ شامل دستیابی مورد انتظار به منابع تخصصی از طریق BPO، تأثیر مثبتی بر کل مزایای ادراکی توسط مدیر از BPO دارد. بر اساس نتایج مندرج در جدول ۴، مشخص می شود که این اثر دارای مقدار $0/566$ است و با توجه به اینکه مقدار t برای این ضریب بیشتر از $1/96$ محاسبه شده است؛ بنابراین دلیل کافی برای رد فرض صفر به دست می آید. لذا دستیابی مورد انتظار به منابع تخصصی از طریق BPO، تأثیر مثبتی بر کل مزایای ادراکی توسط مدیر از BPO دارد. این ضریب مسیر در بین چهار متغیر پیش بینی کننده متغیر مزایای ادراکی توسط مدیر از BPO، رتبه سوم را دارا می باشد. به دیگر سخن مزایای ادراکی مدیر از BPO، به شدت به دستیابی مورد انتظار به منابع تخصصی از طریق BPO، وابسته است.

فرضیه شماره ۴ شامل امکان افزایش تمرکز بر صلاحیت های مهم و اصلی، از طریق BPO، تأثیر مثبتی بر کل مزایای ادراکی توسط مدیر از برون سپاریفرآیندتجاری یا کسب و کار می گذارد. بر اساس نتایج مندرج در جدول شماره ۴، مشخص می شود که این اثر دارای مقدار $0/531$ است و با توجه به اینکه مقدار t برای این ضریب بیشتر از $1/96$ محاسبه شده است؛ بنابراین دلیل کافی برای رد فرض صفر به دست می آید. لذا "امکان افزایش تمرکز بر روی صلاحیت های مهم و اصلی"، از طریق BPO، تأثیر مثبتی بر "کل مزایای ادراکی توسط مدیر از برون سپاریفرآیندتجاری یا کسب و کار" می گذارد. به دیگر سخن کل مزایای ادراکی توسط مدیر از برون سپاریفرآیندتجاری یا کسب و کار به متغیر امکان افزایش تمرکز بر روی صلاحیت های مهم و اصلی، از طریق BPO وابسته بوده و با مشخص بودن وضعیت آن بخشی از واریانس آن قابل پیش بینی است. در بین متغیر های چهار گانه پیش بینی کننده کل مزایای ادراکی توسط مدیر از برون سپاریفرآیندتجاری یا کسب و کار، متغیر امکان افزایش تمرکز بر روی صلاحیت های مهم و اصلی، از طریق BPO رتبه چهارم را دارا می باشد.

نتایج تجزیه و تحلیل جدول شماره ۴ بر روی شکل شماره ۲ نشان داده شده است.



در نهایت جهت نشان دادن اعتبار یافته های مدل تحقیق از شاخص های برازش مدل های معادلات ساختاری به روش حداقل مربعات جزئی استفاده شد. شاخص AVIF⁹ برابر ۲/۴۷۰ محاسبه شده است و زیر مقدار بحرانی ۵ است و نشان می دهد که همراستایی چند گانه در مدل به خوبی کنترل شده است و دقت برآورد مدل در پیش بینی متغیر وابسته از قابلیت اعتماد مناسبی برخوردار هستند و سازه های مستقل مؤثر بر متغیر وابسته هر کدام قسمت منحصر به فردی از واریانس متغیر وابسته را تبیین نموده اند. همچنین شاخص APC¹⁰ و ARS¹¹ نشان می دهد که روابط بین متغیرها به خوبی شناسایی شده است و بالاترین ضریب برای آزمون فرضیات استفاده شده، زیرا که مقدار آن معنی دار است (Nevitt & Hancock, 2001). مقادیر این موارد در بخش زیر آمده است.

جدول شماره (۵): شاخص های بررسی اعتبار مدل برآورد شده

شاخص	مقدار	سطح معنی داری	نتیجه
ARS	۰/۷۵۷	۰/۰۱	بخش اعظمی از واریانس موجود در داده ها با روابط موجود بیان شده است
APC	۰/۵۶۵	۰/۰۱	ضرایب موجود برای بیان روابط علی ارتباطی قابل تکرار هستند و از دقت لازم برای بیان روابط برخوردار هستند.

⁹ Average Variance Inflation Factor

¹⁰ Average Path Coefficient

¹¹ Average R Square

۳- نتایج و بحث

بر اساس نتایج مندرج در جدول ۴ تأثیر نگرش و یا گرایش به سوی BPO بر روی تمایل به افزایش سطح BPO ($H1^+$)، به مقدار ۰/۴۳۲ محاسبه شده که تأثیر نسبتاً قوی گرایش بر تمایل را نشان می دهد. مقدار بالای واریانس توصیف شده ی متغیر وابسته ($R^2 = 0/88$)، بر این نکته تأکید دارد که گرایش مدیریتی به سمت BPO دارای قدرتی روشنگر و توضیح خوبی برای تمایل به افزایش سطح BPO می باشد.

همچنین مزایای دریافتی و ادراکی، بر نگرش ($H2^+$) تأثیر مثبتی دارد زیرا که این اثر دارای مقدار ۰/۵۳۵ است و با توجه به اینکه مقدار t برای این ضریب بیشتر از ۱/۹۶ محاسبه شده است، لذا فرض صفر رد می شود. این اثر از نقطه نظر آماری معنی دار و به لحاظ علامت مثبت است. نتایج نشان می دهد که ۶۸ درصد تغییرات واریانس (R^2) نگرش مدیر به برون سپاری فرآیندکسب و کار، به درکی که از منافع برون سپاری فرآیندکسب و کار ایجاد شده؛ وابسته است که مقدار قابل توجهی است. با این حال، باید توجه داشت که واریانس بیان شده ی سازه تمایل (اگرچه با رضایت بخشی بالا) به طور قابل توجهی پایین تر از R^2 سازه نگرش می باشد، که آشکار می سازد که عوامل بیشتری علاوه بر نگرش، بر تمایل مدیران تأثیر دارد. این نتیجه براساس روشی که شاخص ها ساخته شده بودند، مورد انتظار بود: مدیرانی که به تازگی قسمت اعظمی از فرآیندهایشان را برون سپاری کرده بودند، به سختی می توانستند تمایل مثبتی به افزایش بیشتر سطح برون سپاری، از خود نشان دهند، زیرا که مانند همیشه درصد کمی از فرآیندها بایستی در درون شرکت باقی می ماند.

بنابراین فرضیه اساسی مدل: که مزایای دریافتی دارای تأثیر مثبت قوی بر نگرش به سوی برون سپاری فرآیندکسب و کار، می باشند، که خود نگرش نیز بر تمایل به افزایش سطح BPO تأثیر مثبتی دارد، توسط شواهد تجربی محکمی مورد حمایت قرار گرفت.

شاخص های مورد استفاده در دسترسی به مزایای دریافتی BPO، از تحقیقات تجربی و تئوری پیشین در مورد برون سپاری گرفته شده اند. بنابراین، انتظار می رود که فرضیات H3 تا H6 همگی تأیید و تصدیق شوند. داده ها هم به طور واضح همین را نشان می دهند. H3، H4، H5، H6 و H4 به ترتیب با وزن های ۰/۶۷۵، ۰/۶۵۲، ۰/۵۶۶، و ۰/۵۳۱. به خوبی و با رضایت بخشی حمایت شده اند.

الف) مزیت های هزینه ای شامل شاخص های تبدیل هزینه های ثابت به هزینه های متغیر، برنامه ریزی بیشتر و هزینه های کمتر، به عنوان مهم ترین عامل تأثیرگذار بر کل مزایای دریافتی از BPO معرفی شد که دور از انتظار هم نبود و به مدیریت ارشد پیشنهاد می گردد که به این مورد همراه با شاخص ها و عوامل مرتبط با آن توجه ویژه ای داشته باشد، زیرا که برنامه پذیری و صرفه جویی در هزینه فاکتوهای مهمی در تمایل مدیر به افزایش سطوح برون سپاری می باشند.

ب) بهبود و افزایش کیفیت، با شاخص هایی مانند بهبود دائمی و مستمر و نیز نرخ خطای کمتر، دومین رتبه را در تأثیرگذاری بر روی مزایای دریافتی از برون سپاری فرآیندهای کسب و کار دریافت نمود. و این بدان معناست که همه مدیران ارشد در تمامی صنایع به این نکته مهم توجه نشان دهند و سعی در افزایش سطوح برون سپاری فرآیندهای کسب و کار سعی نمایند.

ج) دسترسی به منابع متخصص؛ اعم از نیروی انسانی ماهر و متخصص، و نیز استعداد و توانایی های تکنولوژی اطلاعات (IT)، رتبه سوم را در بین مزایای حاصل از برون سپاری فرآیندکسب و کار دارا می باشد. دستیابی به متخصصان کسب و کار از بین سایر شاخص ها تقریباً دارای وزن بالایی است، و این امر با مزیت بهبود کیفیت بی ارتباط نیست، یعنی تا حدودی استفاده از متخصصان بیرون شرکت باعث افزایش کیفیت و بهبود آن خواهد شد.

د) و آخرین مزیت مؤثر بر BPO، تمرکز بر صلاحیت های اصلی و مهم می باشد که خود شامل: تمرکز بر سیستم های IT، حذف فرآیندهای غیر اصلی و غیرضروری شرکت، و تمرکز بر تمایل مدیریت است. در ضمن تمرکز بر سیستم های IT از بین همه شاخص ها دارای بالاترین وزن عاملی است. بنابراین مدیران توجه داشته باشند که اهمیت دادن به این شاخص می توان برای شرکت بسیار مفید و تأثیرگذار باشد.

البته در این موارد باید دقت داشت که در شرکت های مختلف رتبه و درجه اهمیت این مزایا می تواند متفاوت باشد و بنا به نظر کارشناسان و مدیران ارشد، مقدار آنها برای تأثیرگذاری بر نگرش و تمایل مدیران به برون سپاری فرآیند کسب و کار می تواند کمتر یا بیشتر باشد.

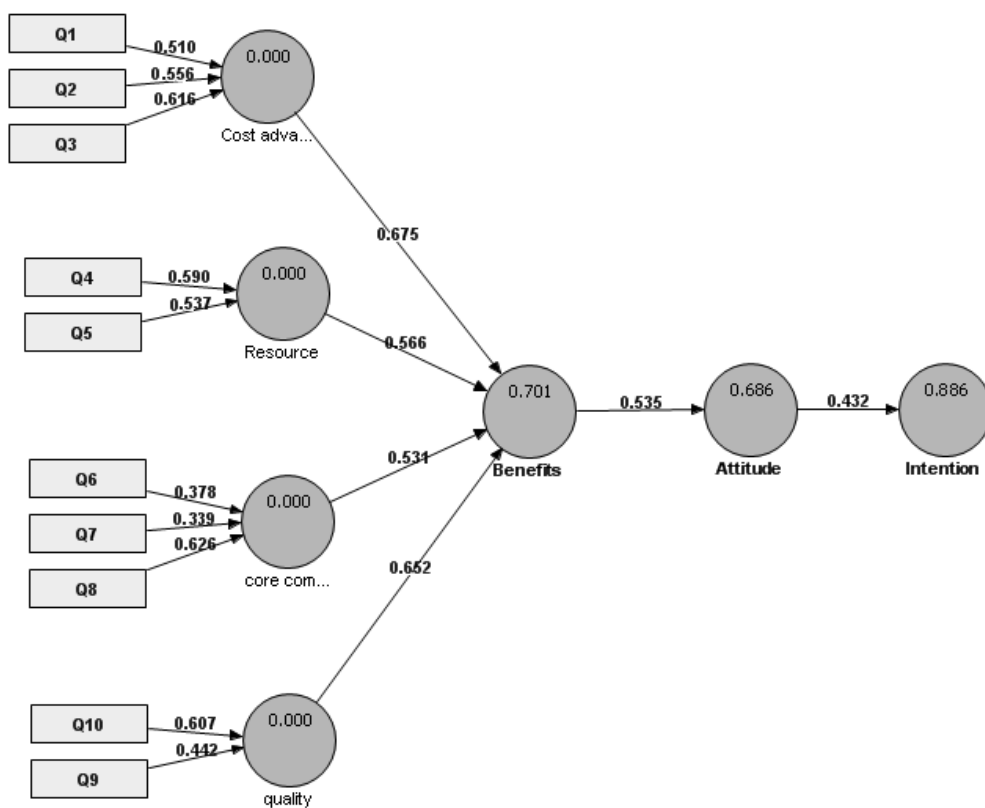
یافته های تجربی در این مطالعه نشان می دهد که مزایای دریافتی نقش حیاتی و بحرانی را در شکل دادن تمایل مدیریت ارشد به برون سپاری فرآیند کسب و کار ایفا می کند. همچنین نشان می دهد که دلایل برگرفته از تمرکز بر صلاحیت های اصلی و مهم، باید با توجه بیشتری در زمینه BPO به کار گرفته شوند.

برعکس تحقیقات از قبل انجام شده، کاهش هزینه بالاترین نمره را در مزیت های BPO نمی گیرد، حتی در ساختار مزایای هزینه ای هم نمره بالایی را نمی گیرد، بلکه بعد از دو شاخص دیگر یعنی، برنامه پذیری بیشتر و تبدیل هزینه های ثابت به هزینه های متغیر قرار گرفته است. مدیریت ارشد مزیت هایی مانند تمرکز بر سیستم های IT، تبدیل هزینه های ثابت به متغیر و بهبود دائمی کیفیت، را بیشتر ارزش گذاری کرده است.

۴- منابع

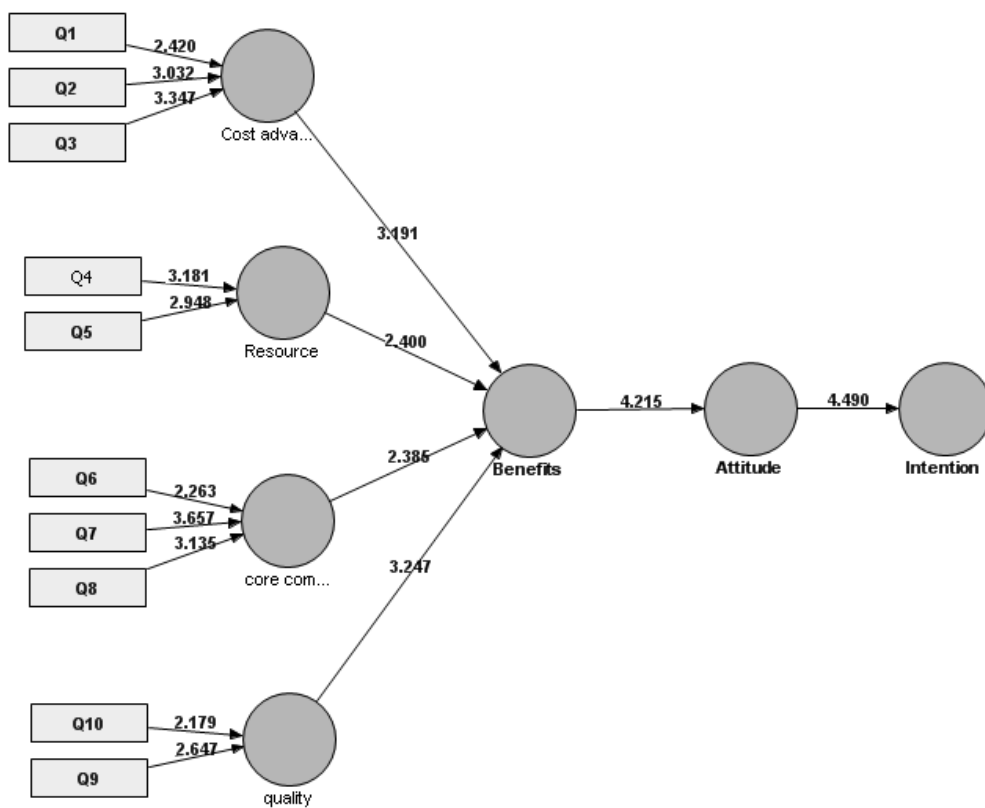
- 1- Ajzen, I. & Fishbein, M. (1980). *Understanding Attitudes & Predicting Social Behavior*, prentice-Hall, Englewood. Cliffs, NJ.
- 2- -Ang, S. & Straub, D. (1998). Production & transaction economies & is outsourcing: a study of the US banking industry, *MIS Quarterly*, 4: 535-52.
- 3- Bahli, B. & Rivard, S. (2005). Validating measures of information technology outsourcing risk factors, *Omega*, 33:175-87.
- 4- Barney, J.B. (1986). Organizational culture: can it be a source of sustained competitive advantage?’, *Academy of Management Review*, 11: 656-65.
- 5- Benamati, J.H. & Rajkumar, T.M. (2002). The application development outsourcing decision: an application of the technology acceptance model, *Journal of Computer Information Systems*, 42:35-43.
- 6- Borman, M. (2006). Applying multiple perspectives to the BPO decision: a CSE study of call centres in Australia, *Journal of Information Technology*, 21:99-115.
- 7- -Busi, M. & Mcivor, R. (2008). Setting the outsourcing research agenda: the top-10 most urgent outsourcing areas’, *Strategic Outsourcing: An International Journal*, 1:18-197.
- 8- Coase, R.H. (1937). The nature of the firm, *Economica (New Series)*, 4:386-405.
- 9- Conklin, D.W. (2005), ‘Risk & rewards in HR business process outsourcing’, *Long Range Planning*, Vol. 38, pp. 579-98.
- 10- Currie, W. & Willcocks, L. (1998). Analyzing four types of IT sourcing decisions in the context of scale, client/supplier interdependency & risk mitigation’, *Information Systems Journal*, 8: 119-43.
- 11- Davenport, T.H. & Short, J.E. (1990), ‘The new industrial engineering: information technology & business process redesign’, *Sloan Management Review*, 31:11-27.
- 12- Dibbern, T. Goles, R.A. Hirschheim, B. Jayatilaka, (2004), *Information systems outsourcing: a survey & analysis of the literature*, *The DATA BASE for Advances in Information Systems* 35 (4):6-102.
- 13- Fornell, C., & Bookstein, F.(1982). *Two Structural Equation Models: LISREL & PLS*.
- 14- Gonzalez, R. & Gasco, J. (2006). Information systems outsourcing: a literature analysis *Information & Management*, 43:821-34.
- 15- Halvey, J.K. & Melby, B.M. (2000). *Business Process Outsourcing – Process, Strategies & Contracts*, John Wiley & Sons, New York, NY.
- 16- Heiko Gewald. 2010. The perceived benefits of business process outsourcing. *Strategic Outsourcing: International Journal*, 3(2) 89-105.
- 17- Heiko Gewald, Jens Dibbern. (2009). Risks & benefits of business process outsourcing. *Information & Management*.
- 18- H.-J. Lamberti, A. Poñ hler, *Die Industrialisierung des Backoffices am Beispiel der etb*. (2004). H.-J. Lamberti, A. Marliere, A. Poñ hler (Eds.), *Management von Transaktionsbanken*, Springer, Berlin, pp. 3-38.

- 19- Lacity, M. Willcocks, L. Feeny, D. (1996). The value of selective IT sourcing, *Sloan Management Review*, 37(3): 13-25.
- 20- Loh L, Venkatraman N. (1992). Determinants of information technology outsourcing. *Journal of Management Information Systems* 9(1): 7-24.
- 21- M.S. Featherman, P.A. Pavlou, (2003). Predicting e-Services adoption: a perceived risk facets perspective, *International Journal of Human-Computer Studies* 59:451-474.
- 22- Mir&a, S.M. & Kim, Y.-M. (2006). Professional versus political contexts: institutional mitigation & the transaction cost heuristic in information systems outsourcing'', *MIS Quarterly*, Vol. 30, pp. 725-53.
- 23- Nevitt, J., & Hancock, G.R. (2001). Performance of bootstrapping approaches to model test statistics & parameter standard error estimation in structural equation modeling. *Structural Equation Modeling*, 8(3), 353-377.
- 24- Pegah Company statement. 2006- 2011.
- 25- Quinn, J.B. (1999). Strategic outsourcing: leveraging knowledge capabilities'', *Sloan Management Review*, 40: 4.
- 26- Quinn, J.B. & Hilmer, F.G. (1994). Strategic outsourcing'', *Sloan Management Review*, 35: 43-55.
- 27- Ross, J.W. & Westerman, G. (2004). Preparing for utility computing: the role of IT architecture & relationship management'', *IBM Systems Journal*, 43:5-19.
- 28- Shepherd, A. (1999). Outsourcing IT in a changing world. *European Management Journal*, 17: 64-84.
- 29- Smith, M.A., Mitra, S. & Nara simhan, S. (1998). Information systems outsourcing: a study of prevent firm characteristics'', *Journal of Management Information Systems*, 15: 60-92.
- 30- TPI, The TPI Index: An Informed View of the State of the Global Outsourcing Market. (2005). last accessed: 13.06.2005, at: <http://www.tpi.net>.
- 31- Venkatesh, V., Morris, M.G., Davis, G.B. & Davis, F.D. (2003). User acceptance of information technology: toward a unified view'', *MIS Quarterly*, 27: 425-78.
- 32- Wahrenburg, M., Ko'nig, W., Hackethal, A., Weitzel, T., Beimborn, D., Franke, J., Gellrich, T., Holzha'user, M. & Schwarze, F. (2005). Kreditprozess-Management – Status Quo und Zukunft des Kreditprozesses bei Deutschl&s 500 gr'o'ßten Kreditinstituten. Books on Dem&, Norderstedt.

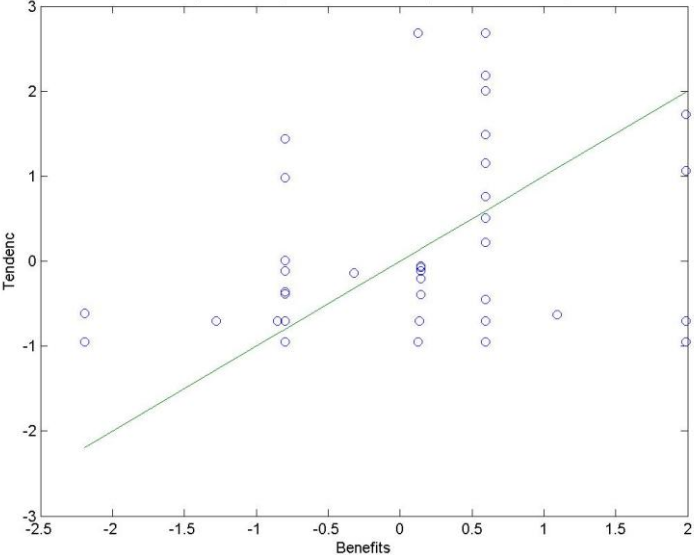


مدل ساختاری تحقیق

مقادیر t مدل مسیر اثر متغیرهای تحقیق



نمودار رابطه معنی دار بین متغیرها	اثر متغیر
<p>Data points and regression line or curve (standardized values)</p>	<p>اثر متغیر گرایش مدیران بر تمایلات مدیریتی به افزایش سطح BPO</p>

نمودار رابطه معنی دار بین متغیرها	اثر متغیر
<p style="text-align: center;">Data points and regression line or curve (standardized values)</p> 	<p style="text-align: center;">اثر متغیر مزایای دریافتی کل برگرایش مدیران</p>

نمودار پراکنش و خط برازش رگرسیون خطی بر متغیرهای وابسته مدل

