



شناسایی و رتبه بندی عوامل مؤثر بر رقابت پذیری زنجیره تأمین با به کارگیری تکنیک های PLS-FAHP (مورد مطالعه: شرکت کفش پیام)

سعید صادقی (نویسنده مسؤل)

دانشجوی دکتری مدیریت صنعتی، دانشکده مدیریت و حسابداری، دانشگاه علامه طباطبائی، تهران، ایران

Email: saeid.sadeghi@atu.ac.ir

احمدرضا قاسمی

استادیار گروه مدیریت صنعتی، دانشکده مدیریت و حسابداری، پردیس فارابی دانشگاه تهران، قم، ایران

تاریخ دریافت: ۹۶/۳/۹ * تاریخ پذیرش: ۹۶/۱۱/۸

چکیده

یکی از ویژگی‌های شرکت‌های موفق امروزی برخورداری از قدرت رقابت‌پذیری است و در عین حال ویژگی بارز شرکت‌های ناموفق، عدم برخورداری از این ویژگی است. هدف اصلی پژوهش حاضر، شناسایی و رتبه‌بندی عوامل مؤثر بر رقابت‌پذیری زنجیره‌تأمین در صنعت کفش است. داده‌ها از ۸۲ نفر از کارکنان، کارشناسان و خبرگان شرکت کفش پیام جمع‌آوری گردید و تأثیر چهار عامل مختلف اعم از مدیریت زنجیره تأمین سبز، شراکت زنجیره‌تأمین، رویکرد توسعه پایدار در بخش‌بندی تأمین‌کننده و قابلیت‌های فرآیندی مدیریت دانش بر رقابت‌پذیری زنجیره تأمین مورد بررسی و آزمون قرار گرفت. به منظور تحلیل داده‌ها و تست مدل پیشنهادی در فاز آماری پژوهش، روش حداقل مربعات جزئی (PLS)، و به منظور اولویت‌بندی عوامل مؤثر در رقابت‌پذیری زنجیره تأمین در فاز تحقیق در عملیاتی پژوهش، تکنیک FAHP مورد استفاده قرار گرفت. نتایج حاصل از فاز آماری پژوهش حاکی از تأثیر مثبت و معنادار «شراکت زنجیره تأمین»، «قابلیت‌های فرآیندی مدیریت دانش»، «مدیریت زنجیره تأمین سبز» و «رویکرد توسعه‌ی پایدار در انتخاب و بخش‌بندی تأمین‌کننده» بر «رقابت‌پذیری زنجیره تأمین» میباشد. نتایج حاصل از اولویت‌بندی عوامل مؤثر در رقابت‌پذیری زنجیره تأمین با استفاده FAHP از نشان داد که «شراکت زنجیره تأمین» مهمترین عامل در رقابت‌پذیری زنجیره تأمین است و پس از آن، «قابلیت‌های فرآیندی مدیریت دانش» در اولویت دوم قرار گرفته است. در پایان، برخی استراتژی‌های کاربردی برای مدیران، مورد بحث و بررسی قرار گرفته و پیشنهادهایی برای پژوهش‌های آینده فراهم شده است.

کلمات کلیدی: زنجیره تأمین، رقابت‌پذیری، صنعت کفش، PLS، FAHP.

۱- مقدمه

سند چشم‌انداز جمهوری اسلامی ایران در افق ۱۴۰۴ با تأکید بر لزوم فراهم نمودن زمینه‌های لازم برای تحقق رقابت‌پذیری کالاها و خدمات کشور در سطح بازارهای داخلی و خارجی و ایجاد ساز و کارهای مناسب برای رهایی از اقتصاد تک محصولی نفت و توسعه صادرات غیر نفتی، اهمیت رقابت‌پذیری را در توسعه اقتصادی کشور یادآور می‌شود و با تأکید بر تلاش برای دستیابی به اقتصاد متنوع و متکی به منافع دانش و آگاهی، سرمایه انسانی و فن آوری نوین، لزوم توجه به مدیریت دانش و قابلیت‌های آن به عنوان یکی از عوامل مؤثر بر رقابت‌پذیری را در اذهان مدیران و دولت‌مردان تداعی می‌کند. از دیگر بندهای سند چشم‌انداز ۱۴۰۴ می‌توان بر لزوم بهره‌گیری از روابط سیاسی با کشورهای پیشرفته برای نهادینه کردن اقتصادی افزایش جذب منابع و سرمایه‌گذاری خارجی و فن آوری پیشرفته اشاره کرد که این بند نیز می‌تواند به نوعی تداعی کننده اهمیت شراکت به عنوان راهی برای توسعه اقتصادی صنایع کشور باشد. چرا که شراکت منجر خواهد شد که هر یک از شرکاء به نوعی مزیت رقابتی دست یابند که پیش از این هیچ یک از آن‌ها به تنهایی قادر به دستیابی به آن نبوده‌اند. تحقیقاتی که توسط ویلسون و بویل (۲۰۰۶) انجام گرفت، منافع بی شماری را از پیاده‌سازی همکاری و مشارکت میان سازمانی از قبیل: صرفه‌جویی در مقیاس، دسترسی به منابع خاص، اشتراک ریسک و هزینه، یادگیری و انعطاف‌پذیری برشمرد (Wilson & Boyle, 2006).

از طرف دیگر، هجوم کفش‌های چینی به بازار ایران تهدیدی است که به نظر می‌رسد اگر تدابیری جدی برای برخورد با این بحران اندیشه نشود در آینده‌ای نه چندان دور فعالیت‌های تولیدی بسیاری از کارخانه‌های فعال در صنعت کفش ایران همچون کفش ملی، بلا و وین که در سال‌های اخیر ورشکست شدند، تعطیل و متوقف خواهد گردید و سهم بازار آن‌ها نیز نصیب تولیدکنندگان چینی خواهد شد.

پژوهش‌هایی که تا کنون در حوزه رقابت‌پذیری صورت گرفته‌است هر کدام معیارهای محدودی را مورد بررسی قرار داده‌اند که این معیارها نه تنها در موقعیت‌های مختلف و از نظر محققان مختلف متفاوت‌اند بلکه به دلیل اینکه همه سطوح زنجیره‌تأمین را در نظر نمی‌گیرند هیچ‌گاه به مرحله عمل و اجرا نرسیده و کماکان در مرحله تئوریک و نظری متوقف مانده‌اند. همچنین مدیران در رابطه با اینکه چگونه و بر چه اساسی باید یک روش یا یک مجموعه معیار را که با سازمان خود سازگار باشد انتخاب کنند، دچار سردرگمی می‌شوند. بنابراین نیاز به اتخاذ یک رویکردی سیستمی که ابعاد و حوزه‌های بسیاری از زنجیره‌تأمین را در نظر بگیرد، به شدت احساس می‌شود. چنین رویکردی می‌تواند میان اهداف استراتژیک و فعالیت‌های سازمان هماهنگی برقرار کرده و به عنوان ابزاری کاربردی در اختیار تصمیم‌گیرندگان قرار گیرد. لذا هدف پژوهش حاضر، ابتدا بررسی تأثیر مؤلفه‌های مدیریت زنجیره‌تأمین سبز، شراکت زنجیره‌تأمین، بخش‌بندی تأمین‌کنندگان و قابلیت‌های فرآیندی مدیریت دانش بر رقابت‌پذیری صنعت کفش ایران و سپس رتبه‌بندی هر یک از مؤلفه‌های مورد اشاره می‌باشد. در واقع ما در این مقاله به پرسش پژوهشی زیر پاسخ خواهیم داد که:

« عوامل مؤثر بر رقابت‌پذیری زنجیره‌تأمین^۱ صنعت کفش کدامند و میزان اهمیت هر یک از این عوامل به چه صورت

است؟»

داده‌های مورد نیاز در پژوهش حاضر طی سه مرحله جمع‌آوری گردید. بدین صورت که ابتدا با مروری دقیق و گسترده در ادبیات و پیشینه پژوهش، عوامل و معیارهای مؤثر بر رقابت‌پذیری استخراج گردید؛ سپس به منظور تطبیق و ویژه‌سازی معیارهای استخراج شده، با به کارگیری روش نمونه‌گیری گلوله برفی، از حداقل ۲۵ نفر از خبرگان صنعت مورد مطالعه، نظرسنجی به عمل آمد؛ آن‌گاه به منظور بررسی تأثیر مؤلفه‌های شناسایی شده در مرحله قبل، با توجه به مقتضیات روش مدل‌سازی معادلات ساختاری (SEM)^۲ و همچنین کوچک بودن جامعه آماری، از حداقل مربعات جزئی (PLS)^۳ استفاده و سپس با به کارگیری اوزان نهایی حاصل از تکنیک FAHP در کنار ضرایب مسیر حاصل از تکنیک PLS نسبت به رتبه‌بندی عوامل مؤثر بر رقابت‌پذیری زنجیره‌تأمین صنعت کفش مبادرت گردید.

^۱ Supply Chain Competitiveness

^۲ Structural Equation Modeling (SEM).

^۳ Partial Least Squares.

در ادامه به مروری بر ادبیات پژوهش در مورد رقابت پذیری و عوامل مؤثر بر آن اعم از: رقابت پذیری، شراکت زنجیره تأمین، مدیریت زنجیره تأمین سبز، بخش بندی تأمین کننده و قابلیت های فرآیندی مدیریت دانش خواهیم پرداخت. در بخش دوم، روش شناسی پژوهش، جامعه و نمونه آماری و نحوه گردآوری داده ها بیان می شود. در بخش سوم، با استفاده از دو تکنیک PLS و FAHP به تحلیل داده ها خواهیم پرداخت. در خاتمه نیز نتایج و یافته های پژوهش و نیز پیشنهادهایی برای پژوهش های آتی پژوهش گران ارائه خواهد گردید.

یکی از ویژگی های شرکت های موفق امروزی برخورداری از قدرت رقابت پذیری است و در عین حال ویژگی بارز شرکت های ناموفق، عدم برخورداری از این ویژگی است. قدرت رقابت پذیری بیش از هر چیز از داشتن دیدگاه های جدید در مورد آن نشأت می گیرد (Ambashta & Momaya, 2002). از آنجا که تعاریف مختلفی از رقابت پذیری و حوزه های مرتبط با آن، مانند دیدگاه مبتنی بر منابع، دیدگاه مبتنی بر بازار، دیدگاه مبتنی بر توان خلاقیت و نوآوری، اقتصاد و تولید ارائه شده است، احتمال اینکه تمامی تعاریف موجود در تصمیم گیری های مدیریتی جهت دستیابی به مزیت رقابتی مورد استفاده قرار گیرند، اندکی بعید به نظر می رسد (Barney, Wright & Ketchen, 2001).

رقابت پذیری مفهومی چند بعدی است که می تواند در سطوح مختلف ملی، صنعت و سازمان، بررسی گردد (Momaya, 1998). ریشه کلمه رقابت پذیری برگرفته از واژه لاتین competitor به معنای رقابت در بازارهای تجاری است. این واژه برای بیان توان اقتصادی واحد در مقابل رقبایش در بازارهای جهانی است که کالاها، خدمات، افراد، مهارت ها و ایده ها در سطوحی فراتر از مرزهای جغرافیایی عرضه می شوند (Murths, 1998).

آکیمووا (۲۰۰۰) رقابت پذیری را مفهومی چند بعدی دانسته، معتقد است برای توسعه توان رقابتی، سازمان ها ناگزیر به تقویت خود در همه ابعاد آن هستند (Akimova, 2000).

رویکردهای مختلفی نسبت به رقابت پذیری وجود دارد. یکی از رویکردهای مرتبط با رقابت پذیری، رویکرد مبتنی بر قابلیت یا منابع است که بر نقش عوامل داخلی سازمان ها و صنایع بر توان رقابتی آنها تأکید دارد (Bartlett & Ghoshal, 1989). اصل محوری دیدگاه مبتنی بر منابع این است که سازمان ها متشکل از مجموعه منابعی می باشند که از اهمیت بالایی در کسب مزیت رقابتی برخوردار بوده و ویژگی ها و خصوصیات منابع، چگونگی مزیت و حد پایداری آن را تعیین می کند (Ma, 1999). رویکرد دیگر، رویکرد مبتنی بر بازار است که بر این اصل استوار است که بنگاه ها به منظور کسب مزیت رقابتی پایدار، باید مشتری گرا یا بازارگرا، نوآور و کارآفرین و نیز گرایش بالایی به یادگیری داشته باشند. بر اساس این دیدگاه، گرایش به بازار، منبعی مهم برای به دست آوردن مزیت رقابتی و حتی مزیت رقابتی پایدار به حساب می آید (Liu, Sandra & et al, 2003). هدف این رویکرد شناسایی نیازها و خواسته های مشتری و سپس ارائه کالاها و خدمات برای برآوردن آن نیازها و خواسته ها به گونه ای بهتر از شرکت های رقیب است (Rezai Dolat Abadi, 2005). سومین رویکرد، رویکرد مبتنی بر توان خلاقیت و نوآوری دربرگیرنده توان پژوهش و توسعه، توان به کارگیری فناوری اطلاعات و مدیریت دانش می باشد (McGahan & Silverman, 2006). این دیدگاه را می توان به نوعی جزء دیدگاه مبتنی بر منابع نیز به حساب آورد. منابع را می توان به دو دسته محسوس و نامحسوس طبقه بندی نمود و در این طبقه بندی، توان خلاقیت و نوآوری در زمره منابع نامحسوس به شمار می آید (Dess & Lumpkin, 2003).

اهمیت این دیدگاه برای صنعت کفش از آن جهت است که دیدگاه سنتی مسئولان و دست اندرکاران امر همچنان ادامه داشته و کماکان توجه بیش از حد به منابع ورودی و عدم بکارگیری فناوری های نوین اطلاعاتی، از قبیل: تجارت الکترونیک، بازاریابی اینترنتی و مدیریت دانش، موجبات نزول بیشتر میزان صادرات را برای این صنعت به همراه داشته است.

در پژوهش حاضر، رقابت پذیری از منظر هر سه رویکرد مورد اشاره و بر اساس پژوهش مهرگان و همکاران (۱۳۸۷) مورد بررسی قرار گرفت.

امروزه علی‌رغم اینکه بسیاری از سازمان‌ها از اهمیت به‌کارگیری شراکت زنجیره‌تأمین (SCP)^۴ آگاه‌اند اما کماکان در مورد چگونگی بهینه‌سازی این شراکت‌ها برای حداکثرسازی نتایج عملکردی شرکت ابهام وجود دارد (Li & Lin, 2006). شراکت یکی از مفاهیم اصلی در SCM است که همواره به عنوان یک نیروی محرکه در دستیابی به SCM اثربخش عمل می‌کند (Horvath, 2001). به طور کلی، شراکت نوعی روابط بین سازمانی است که از طریق انعقاد قرارداد میان تأمین‌کنندگان اصلی، یکپارچگی عمودی را منجر می‌شود (Ellarm & Cooper, 1990). در جدول ۱، با استناد به پیشینه پژوهش، چند تعریف از شراکت ارائه شده است. از تعاریف ارائه شده در جدول شماره ۱، می‌توان نتیجه گرفت که شراکت بر نوعی رابطه بین سازمانی دلالت دارد که مفهوم آن چیزی فراتر از همکاری میان سازمانی است. از طرف دیگر، توجه به حوزه‌های شراکت از جمله مواردی است که باید مدنظر قرار گیرد. در پژوهش حاضر از مدل ارائه شده توسط رضایی و همکاران (۲۰۱۴) برای استخراج حوزه‌های شراکت در بخش‌های مختلف زنجیره‌تأمین استفاده شده است و تأثیر شراکت زنجیره‌تأمین در حوزه‌های بازاریابی و فروش، لجستیک و خرید، R&D، تولید و مالی بر رقابت‌پذیری صنعت کفش مورد بررسی و مذاقه قرار گرفته است (Rezaei, Ortt & Trott, 2014).

جدول شماره (۱): تعریف شراکت زنجیره‌تأمین

نویسنده	تعریف شراکت
(Ellram & Cooper, 1990)	شراکت شکلی از کانال‌های ارتباطی، به منظور ایجاد منافع بلند مدت یا میان مدت برای شرکاء می‌باشد.
(Mentzer et al., 2000)	شراکت نوعی رابطه بین سازمانی میان دو نهاد مستقل می‌باشد که به یکپارچه‌سازی عمودی درون زنجیره‌تأمین منجر می‌شود.
(Lambert, 2012)	شراکت عبارت است از نوعی رابطه مبتنی بر اعتماد، روابط باز و تسهیم ریسک و پاداش بین دو سازمان که منجر به دستیابی به نتایجی برای شرکاء می‌شود که تا پیش از این هیچ یک از طرفین به تنهایی قادر به دستیابی به آن نبودند.

یکی دیگر از مواردی که امروزه اهمیت بسیاری یافته و یکی از شرط‌های ورود به بازارهای جهانی و دستیابی به موقعیت مناسب و پایدار در بازارهای بین‌المللی و یا به گفته‌ی شرچولو (۲۰۰۲) قدرت رقابت‌پذیری (Shurchuluu, 2002)، توجه به الزامات و اصول مدیریت زنجیره‌تأمین سبز (GSCM)^۵ است. سربواستاوا (۲۰۰۷) زنجیره‌تأمین سبز را بدین صورت تعریف کرده است: «در نظر گرفتن مسائل زیست‌محیطی در مدیریت زنجیره‌تأمین شامل طراحی محصول، انتخاب و منبع‌یابی مواد، فرآیند ساخت و تولید، تحویل محصول نهایی به مشتری و مدیریت محصول پس از مصرف و طی شدن عمر مفید آن» (Srivastva, 2007). مؤلفه‌های مدیریت زنجیره‌تأمین سبز مورد استفاده در پژوهش حاضر شامل مؤلفه‌های سیاست سبز، اقدامات حمل و نقل سبز، بازاریابی سبز، مشارکت سبز با عرضه‌کننده، مشارکت سبز با شرکاء و مشارکت سبز با مشتریان می‌باشند (Yang, et al., 2013).

از دیگر مواردی که بر کیفیت خروجی یک سازمان تأثیر به‌سزایی دارند تأمین‌کنندگان هستند. تأمین‌کنندگان خوب با ارائه‌ی ورودی‌های با کیفیت شرط اولیه‌ی دستیابی سازمان به خروجی با کیفیت را فراهم می‌آورند و از این طریق بر قدرت رقابت‌پذیری و موقعیت بنگاه در بازار تأثیر می‌گذارند. از این رو انتخاب تأمین‌کننده به یکی از فعالیت‌های استراتژیک سازمان‌های امروزی تبدیل شده است. بعد از انتخاب تأمین‌کننده بخش‌بندی تأمین‌کننده صورت می‌گیرد. بخش‌بندی تأمین‌کنندگان یکی از فعالیت‌های استراتژیک هر شرکت است که به‌موجب آن یک شرکت، تأمین‌کنندگان خود را براساس معیارهایی به گروه‌های مختلف تقسیم می‌کند که نحوه‌ی اداره و رسیدگی به هر کدام از آن‌ها متفاوت است (Rezaei & Ortt, 2012). بخش‌بندی تأمین‌کننده تا حد زیادی بر سرعت و انعطاف‌پذیری سازمان که یکی از شروط اصلی رقابت‌پذیری و بقا در بازارهای دانماً در حال تغییر

4. supply chain partnership

5. Green Supply Chain Management

امروزی است، تأثیرگذار است. لذا در این مقاله، انتخاب و بخش بندی تأمین کنندگان نیز به عنوان یکی از عوامل مؤثر بر رقابت-پذیری مورد بررسی قرار گرفته است. تا کنون رویکردها و معیارهای مختلفی توسط محققین مختلف به منظور انتخاب و بخش بندی تأمین کنندگان مورد استفاده قرار گرفته است. معیارهای مورد استفاده به منظور انتخاب و بخش بندی تأمین کنندگان با رویکرد توسعه‌ی پایدار از پژوهش رضایی و اورت (۲۰۱۲) استخراج و در قالب سؤالات پرسش‌نامه مورد بررسی واقع شده‌اند.

از دهه‌ی ۱۹۹۰ مدیریت دانش (KM) ^۶ به عنوان دانشی پیرامون مدیریت سازمان با تأکید بر کاربردهای فناوری و شبکه‌سازی مطرح بوده است اما اخیراً سازمان‌های پیشرو در جهان برای مدیریت دانش اهمیت بیشتری قائل شده‌اند و به تداوم فرآیندهای توسعه مدیریت دانش اثربخش به منظور توانمندسازی کاربران که در بردارنده‌ی افزایش بهره‌وری و نوآوری سازمانی است، پرداخته‌اند (Carneiro, 2002; Cardinal, et al., 2001; Darroch, & McNaughton, 2002; Pyka, 2002; Adams & Lamont, 2003; Shani, et al., 2003).

کاربرد درست و مفید دانش قابلیت رقابت‌پذیری را در سازمان افزایش می‌دهد (Aujirapongpan, et al, 2010). قابلیت مدیریت دانش قابلیت خلق و به کارگیری دانش از طریق ترکیب و یکپارچه‌سازی منابع و فعالیت‌های گوناگون جهت اثر گذاری مثبت بر رقابت‌پذیری، اثربخشی مدیریت دانش و اثر بخشی سازمانی است (Chuang, 2004).

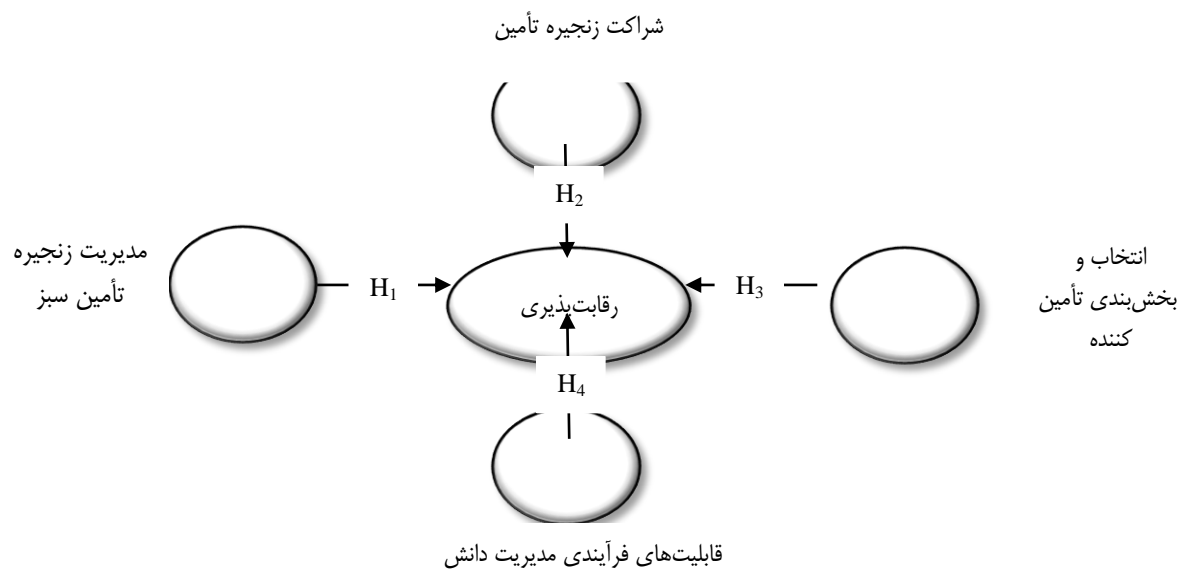
شعبانی و همکاران (۲۰۱۲) بر اساس مطالعات گلد و همکاران (۲۰۰۱) دو گونه قابلیت برای مدیریت دانش در نظر گرفته‌اند. آن‌ها در مطالعه خود، قابلیت‌های زیرساختی مدیریت دانش را با ابعاد فنی، ساختاری، فرهنگی و انسانی مورد نظر قرار داده و برای قابلیت فرآیندی مدیریت دانش، کسب، تبدیل، به کارگیری و نگهداری دانش را مورد تأکید قرار داده‌اند (Shaabani, et al, 2001; Gold, et al, 2012). ابعاد قابلیت‌های فرآیندی مدیریت دانش در پژوهش حاضر شامل کسب، تبدیل، کاربرد و حفاظت از دانش می‌باشد که از پژوهش‌های شعبانی و همکاران (۲۰۱۲) استخراج شده است.

پژوهش‌های بسیاری در حوزه رقابت‌پذیری توسط محققان مختلف صورت گرفته است. به عنوان نمونه، آقازاده و همکاران (۱۳۸۶)، پژوهشی با عنوان «بررسی مؤلفه‌های مؤثر بر رقابت‌پذیری بنگاه‌ها در ایران» انجام دادند. ابتدا با بررسی پیشینه موجود، مؤلفه‌های رقابت‌پذیری بنگاه شناسایی، تلخیص، تلفیق و تکمیل گردید. در مجموع ۲۸ مؤلفه (۱۶ مؤلفه تشکیل دهنده و ۱۲ مؤلفه تأثیرگذار) و (۱۵ مؤلفه راهبردی و ۱۳ مؤلفه عملیاتی) مبنای طراحی پرسش‌های پرسشنامه قرار گرفت. نتایج به دست آمده حاکی از آن است که از نظر خبرگان، کلیه مؤلفه‌های رقابت‌پذیری بنگاه در فضای کسب و کار ایران مورد تأیید بوده، و اکثر این مؤلفه‌ها از اهمیت زیاد و وضعیت نامساعدی برخوردار می‌باشند (Aghazadeh et al., 2007). همچنین، مهرگان و همکاران (۱۳۸۷)، پژوهشی با عنوان «طراحی مدلی برای بررسی رقابت‌پذیری در سطح بنگاه» انجام دادند. این پژوهش در شرکت صنایع پتروشیمی ایران صورت گرفت. داده‌های پژوهش با استفاده از پرسشنامه ارسالی برای ۲۶۲ نفر از اساتید آشنا با مفهوم رقابت-پذیری، پژوهش‌گران آشنا با حوزه رقابت‌پذیری، مدیران، معاونین و کارشناسان خبره شرکت صنایع پتروشیمی ایران، افراد مطلع در حوزه پتروشیمی و مشتریان اصلی پتروشیمی جمع‌آوری گردید. سپس مدلی با سه جزء اصلی منابع ورودی سازمان، موقعیت بنگاه در بازار و توان خلاقیت و نوآوری ارائه شد. آن‌گاه با استفاده از تکنیک‌های تحلیل عاملی و مدل‌سازی معادلات ساختاریافته این مدل با چندبار اصلاح نمودن، نهایتاً به اثبات رسید. طبق نتایج کسب شده از این کار پژوهشی، مشخص شد که توان رقابتی شرکت صنایع پتروشیمی ایران بیش از هر چیز وابسته به منابع است (Mehregan et al., 2014).

زندحسامی، آشتیانی پور و پورخلیل (۱۳۹۳) نیز، پژوهشی با عنوان «بررسی میزان تأثیر ابعاد مدیریت دانش در ارتقاء قدرت رقابت-پذیری سازمان‌های کوچک و متوسط» انجام دادند. بر اساس یافته‌های پژوهش ابعاد مدیریت دانش بر رقابت‌پذیری شرکت‌های کوچک و متوسط مؤثر بوده و معیار «یادگیری تیمی و تبادل دانش» به عنوان تأثیرگذارترین عامل شناسایی شد. از ابعاد رقابت-پذیری نیز «سودآوری»، بیشترین شدت تأثیرپذیری را کسب نمود (Zand Hesami et al., 2014).

با توجه به مطالب فوق، تمرکز بر یک دسته از عوامل یا یک رویکرد خاص جهت تولید یک ابزار مناسب برای اندازه‌گیری رقابت‌پذیری، کاری است که در گذشته انجام شده است. در پژوهش حاضر سعی شد که یک مدل مفهومی ارائه شود که بر

اساس آن تلفیقی از عوامل و رویکردها ارائه گردد به طوری که عوامل تأثیرگذار بر رقابت پذیری تقریباً تمامی قسمت‌های زنجیره تأمین را تحت پوشش قرار دهد. در این راستا رویکردی سیستمی به منظور تولید مدل مفهومی پژوهش به کار گرفته می‌شود. رویکرد سیستمی، رویکردی است که سه قسمت ورودی، پردازش و خروجی یک سیستم را به صورت توأمان در نظر می‌گیرد (Mehregan et al., 2014). پس از مرور نظامند متون (با به کارگیری فن فراترکیب)، استخراج و ویژه‌سازی مؤلفه‌های پژوهش، مدل پیشنهادی پژوهش و سپس ابعاد و مؤلفه‌های پژوهش به ترتیب در نمودار ۱ و جدول ۲ ارائه شده است.



شکل شماره (۱): مدل مفهومی سازه‌های پژوهش

جدول شماره (۲): ابعاد و مؤلفه‌های پژوهش

منبع	مؤلفه	بعد	منبع	مؤلفه	بعد
Rezaei, Ortt and Trott (2014)	شراکت در بازاریابی و فروش	SCP	Yang, et al (2013)	سیاست سبز	GSCM
	شراکت در لجستیک و خرید			اقدامات حمل و نقل سبز	
	شراکت در سرمایه‌گذاری مالی			بازاریابی سبز	
	شراکت در تولید			مشارکت سبز با عرضه کننده	
	شراکت در R&D			مشارکت سبز با شرکاء	
		مشارکت سبز با مشتریان			
Shaabani, et al (2012)	کسب دانش	KMPC	Rezaei and Ortt (2012)	اقتصادی	SS
	تبدیل دانش			اجتماعی	
	کاربرد دانش			زیست محیطی	
	حفاظت از دانش				
			Mehregan et al (2014)	منابع داخل سازمان	SCC
		موقعیت بنگاه در بازار			
		توان خلاقیت و نوآوری			

۲- روش شناسی

پژوهش حاضر بر مبنای هدف کاربردی و از نظر نحوه‌ی گردآوری اطلاعات توصیفی-پیمایشی است. لازم به ذکر است که در این پژوهش جهت شکل‌دهی مدل اولیه، با استفاده از فراترکیب صورت گرفته در ادبیات رقابت‌پذیری زنجیره‌تأمین، مؤلفه‌های تأثیرگذار بر رقابت‌پذیری شناسایی و استخراج و سپس براساس نظر خبرگان با صنعت مورد مطالعه (صنعت کفش) تطبیق داده

شد. آن چنان که پیش تر نیز اشاره شد، پرسش اصلی پژوهش حاضر به صورت: «عوامل مؤثر بر رقابت پذیری زنجیره تأمین صنعت کفش کدامند و میزان اهمیت هر یک از این عوامل به چه صورت است؟» طرح گردید و فرضیات پژوهش نیز مبتنی بر ادبیات پژوهش توسعه یافت و در جدول ۳ ارائه گردید.

جدول شماره (۳): اهم فرضیه های پژوهش

مأخذ	مسیر	
Yang, et al (2013)	رقابت پذیری ←	H ₁ مدیریت زنجیره تأمین سبز
Rezaei, Ortt and Trott (2014)	رقابت پذیری ←	H ₂ شراکت زنجیره تأمین
Rezaei and Ortt (2012)	رقابت پذیری ←	H ₃ انتخاب و بخش بندی تأمین کننده
Zand Hesami et al (2014)	رقابت پذیری ←	H ₄ قابلیت های فرآیندی مدیریت دانش

آن گاه متغیرهای پژوهش از طریق پرسشنامه ۱۳۴ سؤالی با طیف پنج تایی لیکرت مورد اندازه گیری قرار گرفتند. جامعه آماری پژوهش حاضر، تمامی مدیران و کارشناسان سازمان و نیز تمامی سرپرستان شرکت تولیدی کفش پیام (با برند پاما) که درک نسبی از مفاهیم و موضوع پژوهش دارند، می باشد. با توجه به توضیحات ارائه شده و مصاحبه با مدیر عامل شرکت مذکور، حجم جامعه ۹۰ نفر تخمین زده شد. حجم نمونه با استفاده از فرمول کوکران در سطح خطای ۰/۰۵ محاسبه و معادل ۷۹/۶۳ نفر برآورد گردید. در مجموع ۹۰ پرسشنامه توزیع شد که در نهایت تعداد ۸۲ پرسشنامه سالم عودت داده شد (نرخ بازگشت ۹۱/۱ درصد) و به عنوان مبنای تحلیل های بعدی مورد استفاده قرار گرفت. برای تعیین روایی صوری و محتوایی پرسشنامه از نظرات اساتید دانشگاه و مدیران و کارشناسان صنعت کفش که با موضوع آشنایی داشتند، استفاده شد که با توجه به نظرات جمع آوری شده، روایی پرسشنامه تأیید گردید. همچنین روایی پرسشنامه توسط دو معیار روایی همگرا و واگرا که مختص مدل سازی معادلات ساختاری است، بررسی گشت. سپس به منظور رتبه بندی عوامل شناسایی شده در مرحله ی قبل از نظر تجمعی ۶ نفر از خبرگان به منظور تکمیل ماتریس مقایسات زوجی استفاده گردید. به منظور بررسی پایایی مقایسات نیز از نرخ سازگاری استفاده و پس از تجدید نظر و تکمیل مجدد برخی از ماتریس های ناسازگار، نهایتاً سازگاری کلیه مقایسات تأیید گردید.

در این پژوهش از مدل سازی معادلات ساختاری با کمک روش حداقل مربعات جزئی و نرم افزار SmartPLS، جهت آزمون فرضیه های پژوهش استفاده شده است. مدل سازی PLS در دو مرحله انجام می شود. در اولین مرحله، مدل اندازه گیری بایستی از طریق تحلیل های روایی و پایایی و تحلیل عامل تأییدی بررسی شود و در دومین مرحله، مدل ساختاری به وسیله ی برآورد مسیر بین متغیرها و تعیین شاخص های برازش مدل بررسی شود (Hulland, 1999). آزمون الگوی اندازه گیری مربوط به بررسی روایی و پایایی ابزارهای اندازه گیری است. برای ارزیابی روایی همگرا از معیار AVE (میانگین واریانس استخراج شده)^۷ و CR (پایایی مرکب)^۸ استفاده شد که نتایج این معیار برای پنج سازه ی اصلی پژوهش در جدول ۴ نشان داده شده است. پایایی مرکب بالاتر از ۰/۷ و میانگین واریانس بالاتر از ۰/۵ دو شرط لازم برای اعتبار همگرا و همبستگی سازه ها می باشد (Lin & Huang, 2009). همان گونه که از جدول ۴ مشخص است کلیه مقادیر پایایی مرکب بالاتر از ۰/۷ و مقادیر مربوط به میانگین واریانس بالاتر از ۰/۵ می باشد و این مطلب مؤید این امر است که روایی همگرای پرسشنامه حاضر در حد قابل قبول است. در قسمت روایی واگرا، میزان تفاوت میان شاخص های یک سازه با شاخص های دیگر در مدل مقایسه می شود. این کار از طریق مقایسه جذر AVE هر سازه با مقادیر ضرایب همبستگی بین سازه ها محاسبه می گردد. برای این کار باید یک ماتریس تشکیل داد که مقادیر قطر اصلی ماتریس، جذر ضرایب AVE هر سازه است و مقادیر پایین قطر اصلی، ضرایب همبستگی میان هر سازه با سازه های دیگر است. این ماتریس در جدول ۵ نشان داده شده است.

⁷. Average Variance Extracted

⁸. Composite Reliability

جدول شماره (۴): نتایج میانگین واریانس استخراج شده و پایایی مرکب سازه‌های اصلی پژوهش

سازه‌ها	نماد	AVE	CR
مدیریت زنجیره‌تأمین سبز	GSCM	۰/۵۶۵	۰/۸۸۵
قابلیت‌های فرآیندی مدیریت دانش	KMPC	۰/۵۲۸	۰/۸۱۷
رقابت‌پذیری	SCC	۰/۶۴۹	۰/۸۴۷
شراکت زنجیره‌تأمین	SCP	۰/۵۶۱	۰/۸۶۴
انتخاب و بخش‌بندی تأمین‌کننده	SS	۰/۶۲۱	۰/۸۳۱

جدول شماره (۵): ماتریس مقایسه جذر AVE با ضرایب همبستگی سازه‌ها (روایی و اگر)

سازه‌ها	GSCM	KMPC	SCC	SCP	SS
GSCM	۰/۷۵۲				
KMPC	۰/۵۴۴	۰/۷۲۷			
SCC	۰/۶۵۹	۰/۴۹۷	۰/۸۰۶		
SCP	۰/۶۸۷	۰/۵۰۸	۰/۶۷۷	۰/۷۴۹	
SS	۰/۳۰۵	۰/۲۹۰	۰/۳۶۲	۰/۳۰۵	۰/۷۸۸

همانطور که از جدول ۵ مشخص است، جذر AVE هر سازه از ضرایب همبستگی آن سازه با سازه‌های دیگر بیشتر شده است که این مطلب حاکی از قابل قبول بودن روایی و اگرای سازه‌ها است.

برای بررسی پایایی پرسش‌نامه، علاوه بر ضریب آلفای کرونباخ در جدول ۶ ارائه شده است، از روش PLS نیز استفاده شده است. در این روش از پایایی شاخص استفاده می‌شود (Rivard & Huff, 1988). پایایی شاخص نیز با سنجش بارهای عاملی از طریق محاسبه مقدار همبستگی شاخص‌های یک سازه با آن سازه محاسبه می‌شود که اگر این مقدار برابر یا بیشتر از مقدار ۰/۴ شود (Hulland, 1999)، مؤید این مطلب است که پایایی در مورد آن مدل اندازه‌گیری مورد قبول است. ولی اگر مقدار بار عاملی میان یک پرسش و بعد مربوطه کمتر از مقدار ۰/۴ شود، می‌توان آن پرسش را از مدل و تجزیه و تحلیل‌های بعدی حذف نمود. البته در حذف پرسش‌ها باید دقت نمود و حتماً مبانی نظری پیشین را مطالعه کرده و در صورت اطمینان از عدم اختلال در فرآیند پژوهش بعد از حذف پرسش‌ها، این کار را انجام داد. همانطور که در جدول ۷ مشاهده می‌شود، تمامی مقادیر بارهای عاملی میان سازه‌ها و شاخص‌ها بیشتر از ۰/۶ است که همبستگی بالایی را نشان می‌دهد.

جدول شماره (۶): ضریب آلفای کرونباخ سازه‌های پژوهش

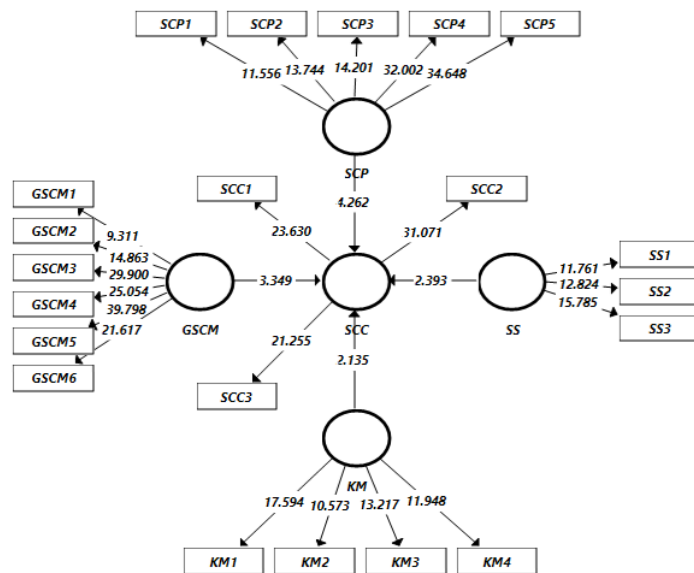
سازه	GSCM	KMPC	SCC	SCP	SS
Cronbach's alpha	۰/۸۴۵	۰/۷۰۸	۰/۷۳۹	۰/۸۰۴	۰/۷۰۳

جدول شماره (۷): ضرایب بار عاملی میان سازه‌ها و شاخص‌ها

سازه	شاخص	بار عاملی	سازه	شاخص	بار عاملی
رقابت‌پذیری (SCC)	SCC ₁	۰/۸۱۳	شراکت زنجیره‌تأمین (SCP)	SCP ₁	۰/۶۴۰
	SCC ₂	۰/۸۱۷		SCP ₂	۰/۷۱۵
	SCC ₃	۰/۷۸۶		SCP ₃	۰/۷۵۵
مدیریت زنجیره‌تأمین سبز (GSCM)	GSCM ₁	۰/۶۰۴		SCP ₄	۰/۸۱۲
	GSCM ₂	۰/۷۱۰		SCP ₅	۰/۸۰۸
	GSCM ₃	۰/۷۸۵	انتخاب و بخش‌بندی تأمین‌کننده	SS ₁	۰/۷۶۵
	GSCM ₄	۰/۷۹۱		SS ₂	۰/۷۹۷

	GSCM ₅	۰/۸۳۲	(SS)	SS ₃	۰/۸۰۲
	GSCM ₆	۰/۷۶۶	قابلیت های فرآیندی مدیریت دانش (KM)	KM ₁	۰/۷۴۸
				KM ₂	۰/۷۱۵
				KM ₃	۰/۷۳۹
				KM ₄	۰/۷۰۵

مرحله دوم مربوط به آزمون الگوی ساختاری می باشد که به آزمون فرضیه های پژوهش و اثر متغیرهای پنهان بر یکدیگر مربوط است. برای تأیید فرضیه های پژوهش از فرمان Bootstrapping نرم افزار SmartPLS استفاده شد که خروجی حاصل ضرایب t را نشان می دهد (نمودار ۲). وقتی مقادیر t در بازه بیشتر از ۱/۹۶+ و کمتر از ۱/۹۶- باشند، بیانگر معنادار بودن پارامتر مربوطه در سطح ۰/۰۵ و چنانچه مقادیر t در بازه بیشتر از ۲/۵۶+ و کمتر از ۲/۵۶- باشند، بیانگر معنادار بودن پارامتر مربوطه در سطح ۰/۰۱ و متعاقباً تأیید فرضیه های پژوهش است (Esposito-Vinz, et al, 2010). همان گونه که در نمودار ۲ مشخص است ضریب t میان دو سازه ی شراکت زنجیره تأمین و رقابت پذیری معادل ۴/۲۶۲ و ضریب t میان سازه ی مدیریت زنجیره تأمین سبز و رقابت پذیری معادل ۳/۳۴۹ (بزرگتر از ۲/۵۶) می باشد که این مطلب مؤید معناداری پارامترهای مذکور و متعاقباً پذیرش فرضیه های مربوطه در سطح اطمینان ۰/۹۹ است. همچنین ضریب t میان دو سازه ی قابلیت های فرآیندی مدیریت دانش و رقابت پذیری معادل ۲/۱۳۵ و ضریب t میان سازه ی انتخاب و بخش بندی تأمین کننده و رقابت پذیری معادل ۲/۳۹۳ (بزرگتر از ۱/۹۶) می باشد که این مطلب مؤید معناداری پارامتر مذکور و متعاقباً پذیرش فرضیه ی مربوطه در سطح اطمینان ۰/۹۵ است. خلاصه ی نتایج تست مدل اولیه، ضرایب مسیر و مقادیر t هر مسیر در جدول ۸ ارائه شده است. همان طور که از جدول ۶ پیداست کلیه ی فرضیه های پژوهش تأیید شده اند.



شکل شماره (۲): ضرایب t

جدول شماره (۸): نتایج آزمون فرضیه های پژوهش

مسیر	ضریب مسیر	ضریب t	نتیجه فرضیه
مدیریت زنجیره تأمین سبز ← رقابت پذیری	۰/۲۵۹	۳/۳۴۹	تأیید
شراکت زنجیره تأمین ← رقابت پذیری	۰/۳۶۵	۴/۲۶۲	تأیید

انتخاب و بخش‌بندی تأمین‌کننده ← رقابت‌پذیری	۰/۱۳۴	۲/۳۹۳	تأیید
قابلیت‌های فرآیندی مدیریت دانش ← رقابت‌پذیری	۰/۱۳۳	۲/۱۳۵	تأیید

پس از پایان فاز آماری پژوهش، نوبت به وزن‌دهی عوامل مؤثر بر رقابت‌پذیری با به‌کارگیری تکنیک FAHP از سری تکنیک‌های نوین تصمیم‌گیری چند شاخصه (MADM) می‌رسد. اما لازم است پیش از آغاز به‌کارگیری تکنیک FAHP به‌منظور رتبه‌بندی عوامل مؤثر بر رقابت‌پذیری، به سه دسته از موانع و مشکلات اصلی حاصل از به‌کارگیری آزمون‌های آماری در برخی شرایط خاص، اعم از مواقعی که: شرایط استفاده از فنون آمار پارامتریک مهیا نباشد، حجم داده‌ها بسیار کم باشد و یا هیچ آزمون فرض مناسبی برای تصدیق علل ریشه‌ای وجود نداشته باشد (Azar et al., 2009)، اشاره شود. همچنین زمانی که حجم داده‌ها یا نمونه بررسی شده به اندازه کافی بزرگ نباشد، حتی اگر توزیع جامعه یا توزیع نمونه‌گیری نیز نرمال باشد، نمی‌توان از آزمون فرض‌های ارائه شده در فضای آمار پارامتریک و حتی ناپارامتریک استفاده کرد (همان منبع). این در حالی است که تعداد نمونه در پژوهش حاضر، فقط ۸۲ نفر بوده‌است. با توجه به دلایل بیان شده، مبنی بر عدم کارایی فنون آماری در شرایط خاص، بدیهی است تنها راه‌کار برای تصدیق و تأیید عوامل مؤثر بر رقابت‌پذیری، استفاده از تجربه، تخصص و مهارت‌های افرادی می‌باشد که از جهات مختلف با مسأله و موضوع پژوهش آشنا هستند. به عبارتی دیگر در خصوص تصدیق عوامل مؤثر بر رقابت‌پذیری و اولویت‌بندی این عوامل، با تکیه بر اطلاعات متخصصان، فنون تصمیم‌گیری چند معیاره راه‌کار بسیار مناسبی می‌باشند. از طرفی به دلیل انتقادی که بر تکنیک‌های تصمیم‌گیری چند شاخصه، مبنی بر تصمیم‌گیری بر اساس نظر و اطلاعات تنها عده‌ی معدودی از کارشناسان و خبرگان سازمان (در پژوهش حاضر شش نفر از خبرگان)، وارد است، در این پژوهش رویکردی ترکیبی اتخاذ شده و به‌منظور اولویت‌بندی نهایی عوامل مؤثر بر رقابت‌پذیری، از تلفیق ضرایب مسیر حاصل از تکنیک PLS و اوزان حاصل از تکنیک FAHP بهره گرفته شده‌است. در ادامه به معرفی تکنیک FAHP و تشریح گام‌های آن پرداخته شده‌است. مدل مفهومی پیشنهادی مرتبط با عوامل مؤثر بر رقابت‌پذیری زنجیره‌تأمین صنعت کفش در جدول ۹ ارائه شده‌است.

جدول شماره (۹): مدل مفهومی پژوهش و شاخص‌های آن

منبع	زیرمعیار	معیار	منبع	زیرمعیار	معیار
Rezaei, Ortt and Trott (2014)	شراکت در بازاریابی و فروش	SCP	Yang, et al (2013)	سیاست سبز	GSCM
	شراکت در لجستیک و خرید			اقدامات حمل و نقل سبز	
	شراکت در سرمایه‌گذاری مالی			بازاریابی سبز	
	شراکت در تولید			مشارکت سبز با عرضه‌کننده	
	شراکت در R&D			مشارکت سبز با شرکاء	
Shaabani, et al (2012)	کسب دانش	KMPC	Rezaei and Ortt (2012)	مشارکت سبز با مشتریان	SS
	تبدیل دانش			اقتصادی	
	کاربرد دانش			اجتماعی	
	حفاظت از دانش			زیست‌محیطی	

چانگ (۱۹۹۶) روشی بسیار ساده را برای بسط فرایند تحلیل سلسله مراتبی به فضای فازی ارائه داد. این روش که مبتنی بر میانگین حسابی نظرات خبرگان و روش نرمالایز ساعتی و با استفاده از اعداد مثلثی فازی توسعه داده شده‌بود، مورد استقبال محققین قرار گرفت. در ادامه نحوه‌ی پیاده‌سازی این روش به‌صورت گام به گام تشریح گردیده‌است.

گام ۱. ترسیم مدلی شامل هدف، معیارها و زیرمعیارها: در این گام ساختار سلسله مراتب تصمیم با استفاده از سطوح هدف، معیار و گزینه ترسیم می شود. پژوهش حاضر شامل سه سطح هدف (رقابت پذیری)، معیارهای اصلی و زیرمعیارها می باشد که در جدول ۹ ارائه شده است.

گام ۲. تشکیل ماتریس مقایسات زوجی: در این گام ماتریس مقایسات با بهره گیری از اعداد فازی مثلثی که در جدول ۱۰ ارائه شده است و بر اساس نظرات چندین تصمیم گیرنده تشکیل می شود.

جدول شماره (۱۱): طیف فازی و عبارت کلامی متناظر

عبارات کلامی	کد	
(۱,۱,۱)	ترجیح برابر	۱
(۱,۳,۵)	ترجیح کم	۲
(۳,۵,۷)	ترجیح زیاد	۳
(۵,۷,۹)	ترجیح خیلی زیاد	۴
(۷,۹,۹)	ترجیح کاملاً زیاد	۵

گام ۳. میانگین حسابی نظرات: میانگین حسابی نظرات تصمیم گیرندگان بر اساس رابطه ۱ محاسبه می شود.

$$\tilde{a}_{ij} = \frac{\sum_{k=1}^{P_{ij}} a_{ijk}}{P_{ij}} \quad i, j = 1, 2, \dots, \quad \text{رابطه ۱}$$

گام ۴. محاسبه مجموع عناصر سطر: مجموع عناصر سطرها با استفاده از رابطه ۲ محاسبه می شود.

$$\tilde{S}_i = \sum_{j=1}^n \tilde{a}_{ij} \quad i = 1, 2, \dots, n \quad \text{رابطه ۲}$$

گام ۵. نرمالایز کردن: مجموع سطرها با استفاده از رابطه ۳ نرمالایز می شود.

$$\tilde{M}_i = \tilde{S}_i \otimes [\sum_{i=1}^n \tilde{S}_i]^{-1} \quad i = 1, 2, \dots, n \quad \text{رابطه ۳}$$

در صورتی که \tilde{S}_i را به صورت (l_i, m_i, u_i) نشان دهیم رابط ۳ به شکل رابطه ۴ محاسبه می شود.

$$\tilde{M}_i = \left(\frac{l_i}{\sum_{i=1}^n u_i}, \frac{m_i}{\sum_{i=1}^n m_i}, \frac{u_i}{\sum_{i=1}^n l_i} \right) \quad \text{رابطه ۴}$$

گام ۶. تعیین درجه احتمال بزرگتر بودن: درجه احتمال بزرگتر بودن هر μ_i را نسبت به سایر μ_i ها محاسبه و آنرا $d'(A_i)$ می نامیم.

درجه احتمال بزرگتر بودن عدد مثلثی فازی $\mu_2=(l_2, m_2, u_2)$ نسبت به عدد مثلثی فازی $\mu_1=(l_1, m_1, u_1)$ با استفاده از رابطه ۵ و یا مترادفاً رابطه ۶ محاسبه می شود.

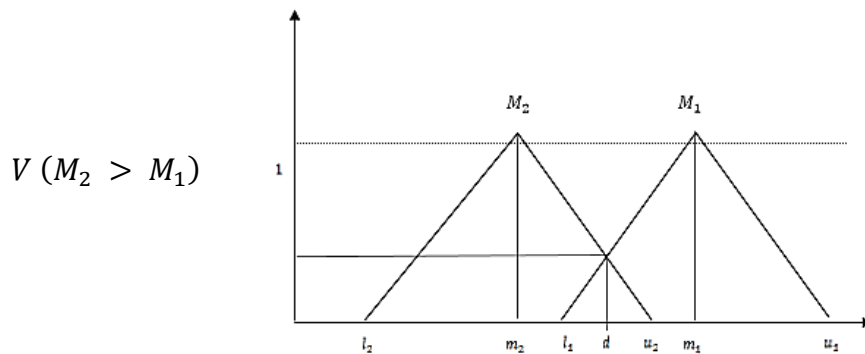
$$V(M_2 > M_1) = \text{Sub}_{y \geq x} \left[\min(\mu_{M_1}(x), \mu_{M_2}(y)) \right] \quad \text{رابطه ۵}$$

$$V(M_2 > M_1) = hgt(M_2 \cap M_1) = \mu_{M_2}(d)$$

$$= \begin{cases} 1 & \text{if: } M_2 > M_1 \\ 0 & \text{if: } l_2 > u_1 \\ \frac{l_1 - u_2}{(M_2 - u_2) - (M_1 - l_1)} & \text{otherwise} \end{cases}$$

رابطه ۶:

همان‌طور که در شکل ۳ ملاحظه می‌شود، d مختصات بالاترین نقطه در منطقه اشتراک و برخورد دو تابع عضویت μ_{M1} و μ_{M2} می‌باشد.



شکل (۳): اولویت دو عدد فازی مثلثی

برای مقایسه M_2 و M_1 محاسبه هر دو مقدار $V(M_2 \geq M_1)$ ، $V(M_1 \geq M_2)$ ضروری است. درجه احتمال بزرگتر بودن یک عدد فازی محدب (M) از K عدد فازی محدب دیگر (M_i ; $i = 1, 2, \dots, k$) به صورت رابطه ۷ تفکیک می‌شود:

$$V(M \geq M_1, M_2, \dots, M_k) = V[(M \geq M_1), (M \geq M_2), \dots, (M \geq M_k)] = \min_{i=1, 2, \dots, k} V(M \geq M_i)$$

رابطه ۷:

گام ۷. نرمالایز کردن: با نرمالایز کردن بردار وزن‌ها با استفاده از رابطه ۸، وزن‌های نرمالایز به دست می‌آیند.

$$w = \left[\frac{d'(A_1)}{\sum_{i=1}^n d'(A_i)}, \frac{d'(A_2)}{\sum_{i=1}^n d'(A_i)}, \dots, \frac{d'(A_n)}{\sum_{i=1}^n d'(A_i)} \right]^T$$

رابطه ۸:

وزن‌های فوق، وزن قطعی (غیر فازی) هستند. با تکرار این فرآیند، اوزان تمامی معیارها به دست می‌آید. اکنون با به‌کارگیری گام‌های ذکر شده برای تکنیک AHP فازی، به محاسبه‌ی اوزان معیارها و زیرمعیارهای پژوهش می‌پردازیم.

گام ۱. همان‌طور که ذکر شد گام یک مربوط به ارائه مدلی شامل هدف، معیارها و زیرمعیارها بود. در پژوهش حاضر هدف همان رقابت‌پذیری است. چهار معیار اصلی پژوهش به‌همراه ۱۸ زیرمعیار مربوطه نیز در جدول ۹ ارائه شده‌اند.

گام ۲، ۳، ۴، ۵، ۶ و ۷. از جدول ۱۱ تا ۲۰، جداول فرد، میانگین حسابی نظرات خبرگان را نشان می دهند؛ جداول زوج نیز درجه ارجحیت نهایی و وزن نرمال معیارها و زیرمعیارها را نشان می دهند. شایان ذکر است که به دلیل حجیم بودن محاسبات از ذکر ماتریس مجموع عناصر سطر که با استفاده از رابطه ۲ بدست آمد، صرف نظر شد.

جدول شماره (۱۱): ماتریس میانگین مقایسات زوجی معیارهای اصلی پژوهش

رقابت پذیری	GSCM	SCP	SS	KM
GSCM	(۱، ۱، ۱)	(۰/۶۰، ۰/۹۶، ۱/۳۶)	(۰/۸۶، ۱/۸۸، ۳)	(۰/۶۲، ۱/۰۱، ۱/۵۳)
SCP	(۳/۸۵، ۵/۵۳، ۶/۸۸)	(۱، ۱، ۱)	(۴/۵۳، ۶/۲۲، ۷/۳۳)	(۱، ۲/۳۳، ۳/۶۶)
SS	(۰/۶، ۱، ۱/۶۶)	(۰/۲۶، ۰/۶۱، ۱)	(۱، ۱، ۱)	(۰/۲۸، ۰/۳۳، ۰/۵۰)
KM	(۲/۵۲، ۴/۲، ۵/۸۸)	(۰/۴۶، ۰/۵۵، ۱)	(۳/۳۳، ۵، ۶/۳۳)	(۱، ۱، ۱)
CR ^m = ۰/۰۵۰		CR ^g = ۰/۰۷۱		سازگار

جدول شماره (۱۲): درجه ارجحیت نهایی و وزن نرمال معیارهای اصلی پژوهش

رقابت پذیری	GSCM	SCP	SS	KM	درجه ارجحیت نهایی	وزن نرمال
GSCM	-	۰/۱۷	۱	۰/۴۳	۰/۱۷	۰/۰۹
SCP	۱	-	۱	۱	۱	۰/۵۲
SS	۰/۶۶	۰	-	۰/۰۶	۰	۰
KM	۱	۰/۷۴	۱	-	۰/۷۴	۰/۳۹

جدول شماره (۱۳): میانگین مقایسات زوجی زیرمعیارهای مدیریت زنجیره تأمین سبز

GSCM	GSC ₁	GSC ₂	GSC ₃	GSC ₄	GSC ₅	GSC ₆
GSC ₁	(۱، ۱، ۱)	(۲، ۳/۳، ۴/۶)	(۰/۷۹، ۱/۵، ۲/۵)	(۰/۴، ۰/۸، ۱/۳)	(۰/۴، ۰/۸، ۱/۳)	(۰/۴، ۰/۸، ۱/۳)
GSC ₂	(۰/۴، ۰/۵، ۰/۷)	(۱، ۱، ۱)	(۰/۱، ۰/۲، ۰/۶)	(۰/۱، ۰/۱، ۰/۳)	(۰/۱، ۰/۱، ۰/۳)	(۰/۱، ۰/۱، ۰/۳)
GSC ₃	(۱/۰، ۲/۴، ۳/۸)	(۲/۶، ۴/۶، ۶/۳)	(۱، ۱، ۱)	(۰/۵، ۰/۶، ۰/۸)	(۰/۶، ۰/۶، ۱)	(۰/۶، ۰/۶، ۱)
GSC ₄	(۲/۵، ۳/۸، ۵)	(۴/۳، ۶/۳، ۷/۶)	(۱/۶۶، ۲/۶۶، ۳/۶۶)	(۱، ۱، ۱)	(۱، ۱/۳، ۱/۶۶)	(۱، ۱/۳، ۱/۶)
GSC ₅	(۲/۲، ۳/۵، ۵)	(۴، ۶، ۷/۶)	(۱، ۲، ۳)	(۰/۸، ۰/۸، ۱)	(۱، ۱، ۱)	(۱، ۱/۳، ۱/۶)
GSC ₆	(۲/۲، ۳/۵، ۵)	(۴، ۶، ۷/۶)	(۱، ۲، ۳)	(۰/۸، ۰/۸، ۱)	(۰/۸، ۰/۸، ۱)	(۱، ۱، ۱)
CR ^g = ۰/۰۴۱			CR ^m = ۰/۰۲۴			سازگار

جدول شماره (۱۴): درجه ارجحیت نهایی و وزن نرمال زیرمعیارهای مدیریت زنجیره تأمین سبز

GSCM	GSC ₁	GSC ₂	GSC ₃	GSC ₄	GSC ₅	GSC ₆	درجه ارجحیت نهایی	وزن نرمال
GSC ₁	-	۱	۰/۸۸	۰/۵۲	۰/۶۱	۰/۶۳	۰/۵۲	۰/۱۳
GSC ₂	۰/۱۸	-	۰/۰۳	۰	۰	۰	۰	۰
GSC ₃	۱	۱	-	۰/۶۵	۰/۷۳	۰/۷۵	۰/۶۵	۰/۱۶
GSC ₄	۱	۱	۱	-	۱	۱	۱	۰/۲۵
GSC ₅	۱	۱	۱	۰/۹۱	-	۱	۰/۹۱	۰/۲۴
GSC ₆	۱	۱	۱	۰/۸۹	۰/۹۷	۱	۰/۸۹	۰/۲۲

جدول شماره (۱۵): میانگین مقایسات زوجی زیرمعیارهای شراکت زنجیره تأمین

SCP	SCP ₁	SCP ₂	SCP ₃	SCP ₄	SCP ₅
SCP ₁	(۱، ۱، ۱)	(۱/۰۴، ۱/۳۹، ۱/۷۵)	(۰/۱۳، ۰/۱۸، ۰/۳۵)	(۰/۵۹، ۰/۹۷، ۱/۵۵)	(۰/۵۹، ۰/۹۷، ۱/۵۵)
SCP ₂	(۱/۸۵، ۲/۵۳، ۳/۲۲)	(۱، ۱، ۱)	(۰/۱۶، ۰/۲۴، ۰/۶۲)	(۰/۹۲، ۱/۶۴، ۲/۵۵)	(۰/۹۲، ۱/۶۴، ۲/۵۵)
SCP ₃	(۴/۳۳، ۶/۳۳، ۷/۶۶)	(۲/۶۶، ۴/۶۶، ۶/۶۶)	(۱، ۱، ۱)	(۳/۶۶، ۵/۶۶، ۷/۳۳)	(۳/۶۶، ۵/۶۶، ۷/۳۳)

SCP ₄	(۱/۲، ۲/۲۲، ۳/۳۳)	(۱/۰۵، ۲/۰۸، ۳/۲۲)	(۰/۱۴، ۰/۲۱، ۰/۴۷)	(۱، ۱، ۱)	(۱، ۱/۳۳، ۱/۶۶)
SCP ₅	(۱/۲، ۲/۲۲، ۳/۳۳)	(۱/۰۵، ۲/۰۸، ۳/۲۲)	(۰/۱۴، ۰/۲۱، ۰/۴۷)	(۰/۸۶، ۰/۸۸، ۱)	(۱، ۱، ۱)
	CR ^g = ۰/۰۳۲		CR ^m = ۰/۰۵۰		سازگار

جدول شماره (۱۶): درجه ارجحیت نهایی و وزن نرمال زیرمعیارهای شراکت زنجیره تأمین

SCP	SCP ₁	SCP ₂	SCP ₃	SCP ₄	SCP ₅	درجه ارجحیت نهایی	وزن نرمال
SCP ₁	-	۰/۶۹	۰	۰/۷۲	۰/۷۶	۰	۰
SCP ₂	۱	-	۰/۱۷	۱	۱	۰/۱۷	۰/۱۲
SCP ₃	۱	۱	-	۱	۱	۱	۰/۶۹
SCP ₄	۱	۰/۹۸	۰/۱۵	-	۱	۰/۱۵	۰/۱۱
SCP ₅	۱	۰/۹۳	۰/۱۱	۰/۹۵	-	۰/۱۱	۰/۰۷

جدول شماره (۱۷): میانگین مقایسات زوجی زیرمعیارهای رویکرد توسعه پایدار در انتخاب/بخش بندی تأمین کننده

SS	SS ₁	SS ₂	SS ₃
SS ₁	(۱، ۱، ۱)	(۱/۰۵، ۱/۷۵، ۲/۵۵)	(۳/۶۶، ۵/۶۶، ۷/۳۳)
SS ₂	(۱/۰۵، ۱/۷۵، ۲/۵۵)	(۱، ۱، ۱)	(۳/۶۶، ۵/۶۶، ۷/۳۳)
SS ₃	(۰/۱۴، ۰/۲۱، ۰/۴۷)	(۰/۱۴، ۰/۲۱، ۰/۴۷)	(۱، ۱، ۱)
	CR ^m = ۰/۰۳۲	CR ^g = ۰/۰۲۵	سازگار

جدول شماره (۱۸): درجه ارجحیت نهایی و وزن نرمال زیرمعیارهای رویکرد توسعه پایدار در انتخاب/بخش بندی تأمین کننده

SS	SS ₁	SS ₂	SS ₃	درجه ارجحیت نهایی	وزن نرمال
SS ₁	-	۱	۱	۱	۰/۵
SS ₂	۱	-	۱	۱	۰/۵
SS ₃	۰	۰	-	۰	۰

جدول شماره (۱۹): میانگین مقایسات زوجی زیرمعیارهای قابلیت های فرآیندی مدیریت دانش

KM	KM ₁	KM ₂	KM ₃	KM ₄
KM ₁	(۱، ۱، ۱)	(۱/۳۳، ۲/۶۶، ۴)	(۰/۱۵، ۰/۲۲، ۰/۵۰)	(۱/۲، ۲/۲۲، ۳/۳۳)
KM ₂	(۰/۴۵، ۰/۵۳، ۰/۸۸)	(۱، ۱، ۱)	(۰/۱۳، ۰/۱۶، ۰/۳۳)	(۰/۷۳، ۰/۷۷، ۱)
KM ₃	(۳/۳۳، ۵/۳۳، ۷)	(۵، ۷، ۸)	(۱، ۱، ۱)	(۴/۳۳، ۶/۳۳، ۸)
KM ₄	(۰/۵۹، ۰/۹۷، ۱/۵۵)	(۱، ۱/۶۶، ۲/۳۳)	(۰/۱۳، ۰/۱۷، ۰/۳۴)	(۱، ۱، ۱)
	CR ^m = ۰/۰۳۱	CR ^g = ۰/۰۶۴		سازگار

جدول شماره (۲۰): درجه ارجحیت نهایی و وزن نرمال زیرمعیارهای قابلیت های فرآیندی مدیریت دانش

KM	KM ₁	KM ₂	KM ₃	KM ₄	درجه ارجحیت نهایی	وزن نرمال
KM ₁	-	۱	۰/۱۳	۱	۰/۱۳	۰/۱۱
KM ₂	۰/۳۲	-	۰	۰/۶۵	۰	۰
KM ₃	۱	۱	-	۱	۱	۰/۸۹
KM ₄	۰/۶۷	۱	۰	-	۰	۰

همانطور که از جداول پیداست نرخ سازگاری (CR) کلیه مقایسات کوچکتر از ۰/۱ و نزدیک به صفر بوده و این مطلب مؤید سازگاری مناسب و در نتیجه قابلیت اطمینان بالای نتایج به دست آمده، می باشد. با اتمام گام های هفت گانه مربوط به تکنیک FAHP فرآیند وزن دهی به معیارها به پایان می رسد. آن چنان که پیش تر نیز اشاره شد، به منظور اولویت بندی نهایی معیارها و زیرمعیارهای پژوهش، رویکردی ترکیبی اتخاذ شده و با تلفیق اوزان حاصل از تکنیک FAHP و ضرایب مسیر حاصل از PLS، امتیاز نهایی معیارها و زیر معیارهای مؤثر بر رقابت پذیری شرکت کفش پیام با استفاده از رابطه ۹ محاسبه و در جدول ۲۱ ارائه شده است. برای محاسبه ی امتیاز نهایی معیارهای اصلی، کافی است وزن حاصل از تکنیک FAHP (W_i^{FAHP}) در ضریب مسیر حاصل تکنیک PLS (P_i) ضرب شود. برای محاسبه ی امتیاز زیرمعیارها نیز کافی است امتیاز نهایی محاسبه شده برای معیار اصلی ($P_i * W_i^{FAHP}$) در وزن زیرمعیار (W_i^{FAHP}) مربوطه ضرب شود ($P_i * W_i^{FAHP} * W_i^{FAHP}$).

رابطه ۹:

$$S_i = P_i * W_i^{FAHP} * W_i^{FAHP}$$

توضیحات رابطه ۹: (S_i): امتیاز نهایی معیار/زیرمعیار، P_i : ضریب مسیر حاصل از تکنیک PLS (برای معیارهای اصلی)، W_i^{FAHP} : وزن معیار اصلی حاصل از تکنیک FAHP، W_i^{FAHP} : وزن زیر معیار حاصل از تکنیک FAHP)

همان طور که از جدول ۲۱ مشخص است، معیار «شراکت زنجیره تأمین» با امتیازی معادل ۰/۱۶۱ در جایگاه اول، معیار «قابلیت های فرآیندی مدیریت دانش» با امتیازی معادل ۰/۰۵۱ در جایگاه دوم، معیار «مدیریت زنجیره تأمین سبز» با امتیازی معادل ۰/۰۲۲ در جایگاه سوم و معیار «انتخاب و بخش بندی تأمین کننده» با امتیازی معادل ۰/۰۱۱ در جایگاه آخر قرار گرفته است. در میان زیر معیارها را نیز، زیرمعیار «شراکت در سرمایه گذاری مالی» با امتیازی معادل ۰/۰۶۳۵۹ جایگاه اول را به خود اختصاص داده است.

جدول شماره (۲۱): رتبه بندی نهایی معیارها و زیرمعیارهای پژوهش

رتبه	$P_i * W_i^{FAHP} * W_i^{FAHP}$	W_i^{FAHP}	زیرمعیار	رتبه	$P_i * W_i^{FAHP}$	P_i	W_i^{FAHP}	معیار
۱۵	۰/۰۰۱۶۹	۰/۰۷۷	سیاست سبز	۲	۰/۰۲۲	۰/۲۵۹	۰/۰۸۸	مدیریت زنجیره تأمین سبز
۱۶	۰/۰۰۱۶۵	۰/۰۷۵	اقدامات حمل و نقل سبز					
۱۴	۰/۰۰۲۶۴	۰/۱۲۰	بازاریابی سبز					
۹	۰/۰۰۷۸۷	۰/۳۵۸	مشارکت سبز با عرضه کننده					
۱۳	۰/۰۰۳۵۴	۰/۱۶۱	مشارکت سبز با شرکاء					
۱۱	۰/۰۰۴۵۹	۰/۲۰۹	مشارکت سبز با مشتریان					
۴	۰/۰۲۰۲۸	۰/۱۲۶	شراکت در بازاریابی و فروش	۱	۰/۱۶۱	۰/۳۶۵	۰/۴۲۲	شراکت زنجیره تأمین
۶	۰/۰۱۱۹۱	۰/۰۷۴	شراکت در لجستیک و خرید					
۱	۰/۰۶۳۵۹	۰/۳۹۵	شراکت در سرمایه گذاری مالی					
۵	۰/۰۱۸۸۳	۰/۱۱۷	شراکت در تولید					
۲	۰/۰۴۶۳۶	۰/۲۸۸	شراکت در R&D					
۱۰	۰/۰۰۶۵۰	۰/۵۹۱	اقتصادی	۳	۱	۳	۳	۳

۱۲	۰/۰۰۴۴	۰/۴۰۸	اجتماعی	۲	۰/۰۵۱	۰/۱۳۳	۰/۳۱۶	فرآیندی مدیریت قابلیت‌های
۱۸	۰/۰۰۰۰۱	۰/۰۰۱	زیست‌محیطی					
۸	۰/۰۰۹۳۳	۰/۱۸۳	کسب دانش					
۷	۰/۰۰۹۶۳	۰/۱۸۹	تبدیل دانش					
۳	۰/۰۳۰۷۵	۰/۶۰۳	کاربرد دانش					
۱۷	۰/۰۰۱۲۷	۰/۰۲۵	حفاظت از دانش					

۳- نتایج و بحث

در پژوهش حاضر، با شناخت رویکردهای اساسی در حوزه رقابت‌پذیری، به ویژه‌سازی ابعاد شناسایی شده در حوزه رقابت‌پذیری و عوامل مؤثر بر آن در سازمان مورد مطالعه، اهتمام و نتایج به‌صورت پنج مؤلفه‌ی اصلی و ۲۱ شاخص اعم از: مؤلفه‌ی رقابت-پذیری با سه شاخص منابع داخل سازمان، موقعیت بنگاه در بازار و توان خلاقیت و نوآوری، مؤلفه‌ی مدیریت زنجیره‌تأمین سبز با شش شاخص سیاست سبز، اقدامات حمل و نقل سبز، بازاریابی سبز، مشارکت سبز با عرضه‌کننده، مشارکت سبز با شرکاء و مشارکت سبز با مشتریان، مؤلفه‌ی شراکت زنجیره‌تأمین با پنج شاخص شراکت در بازاریابی و فروش، شراکت در لجستیک و خرید، شراکت در سرمایه‌گذاری مالی، شراکت در تولید و شراکت در R&D، مؤلفه‌ی انتخاب/بخش‌بندی تأمین‌کننده با رویکرد توسعه پایدار با سه شاخص اجتماعی، اقتصادی و زیست‌محیطی و در نهایت مؤلفه‌ی قابلیت‌های فرآیندی مدیریت دانش با چهار شاخص کسب دانش، تبدیل دانش، کاربرد دانش و حفاظت از دانش، گزارش گردید. همچنین به‌منظور صحت‌گذاری بر روابط تبیین شده میان متغیرهای پژوهش و ارزیابی رابطه علی میان سازه‌ها و همچنین ارزیابی میزان تأثیر کل هر یک از سازه‌ها، ضمن رجوع به ادبیات پشتیبان، از روش مدل‌سازی معادلات ساختاری مبتنی بر واریانس و تکنیک PLS بهره‌گیری شد. در نهایت به‌منظور رتبه‌بندی عوامل مؤثر بر رقابت‌پذیری زنجیره‌تأمین صنعت کفش، رویکردی ترکیبی اتخاذ شده و در کنار رویکرد آماری مبتنی معادلات ساختاری، از تکنیک FAHP نیز استفاده گردید.

با توجه به اینکه موضوع رقابت‌پذیری، موضوع نسبتاً جدیدی است، در حال حاضر درک اندکی از رقابت‌پذیری در شرکت‌های امروزی وجود دارد و ادبیات موجود در این زمینه نیز کمک زیادی به ارائه استراتژی‌های کاربردی در حوزه‌ی رقابت‌پذیری نمی‌کند. آنچنان‌که پیش‌تر نیز اشاره شد، قدرت رقابت‌پذیری بیش از هر چیز از داشتن دیدگاه‌های جدید در مورد آن نشأت می‌گیرد (Ambashta & Momaya, 2002)؛ به عبارتی هر پژوهش‌گر ممکن است معیارها و عوامل خاصی بنا به شرایط پژوهش و صنعت مورد مطالعه را به‌عنوان عوامل مؤثر بر رقابت‌پذیری مورد توجه قرار دهد که این موضوع نه تنها محل اشکال نیست بلکه به توسعه ادبیات پژوهش در حوزه رقابت‌پذیری نیز کمک خواهد کرد. پژوهش حاضر، به توسعه ادبیات نظری موجود در مورد رقابت‌پذیری زنجیره‌تأمین کمک نموده و با پاسخ دادن به این پرسش که «عوامل مؤثر بر رقابت‌پذیری زنجیره‌تأمین صنعت کفش کدامند و میزان اهمیت هر یک از این عوامل به چه صورت است؟»، به مدیران صنعت کفش و همچنین صنایع دیگر کمک خواهد نمود تا با در نظر گرفتن عوامل مؤثر بر رقابت‌پذیری، حداکثر استفاده از نتایج این پژوهش ببرند و جایگاه خود را در بازارهای جهانی مستحکم نمایند. نتایج حاصل از پژوهش حاضر حاکی از آن بود که معیار «شراکت زنجیره‌تأمین» با بیشترین امتیاز در جایگاه اول، «قابلیت‌های فرآیندی مدیریت دانش» در جایگاه دوم و بعد از آن «مدیریت زنجیره‌تأمین سبز» و «انتخاب و بخش‌بندی تأمین‌کننده» به‌ترتیب جایگاه‌های سوم و چهارم را به خود اختصاص دادند. در میان زیرمعیارها نیز، «شراکت در سرمایه‌گذاری مالی» به‌عنوان مهم‌ترین زیرمعیار انتخاب شد.

از آنجا که پژوهش حاضر بیانگر وضعیت ایده‌آل صنعت کفش بوده، نه وضعیت موجود، می‌توان با توجه به قرار گرفتن «شراکت در سرمایه‌گذاری مالی» و «شراکت در R&D» به ترتیب در رتبه‌های اول و دوم، دریافت که پاسخ‌دهندگان، افزایش منابع مالی را به‌عنوان مهم‌ترین و قابل‌تأمل‌ترین عامل مؤثر بر توسعه توان رقابتی این صنعت می‌دانند تا از این طریق ضمن تأمین منابع مالی لازم، با شراکت در حوزه‌ی R&D از طریق برقراری روابط شراکت با کشورهای مطرح در این صنعت، به دانش تخصصی و تکنولوژی روز دنیا دست یابند و جایگاه خود را در بازارهای جهانی مستحکم نمایند.

با قرار گرفتن عامل «کاربرد دانش» در رتبه‌ی سوم، می‌توان اذعان نمود که این بعد از مدیریت دانش نیز از جهاتی می‌تواند موجب افزایش رقابت‌پذیری صنعت کفش گردد. بهره‌گیری از دانش، تجربه و مهارت استادکاران مجرب و تخصص جوانان تحصیل کرده در کنار استفاده از مواد اولیه با کیفیت در تولید محصول، موجب توسعه ابعاد مختلف رقابتی کفش مانند کیفیت، استاندارد، زیبایی و دوام بیشتر خواهد شد.

از سویی دیگر با قرار گرفتن «شراکت در بازاریابی و فروش» در رتبه‌ی چهارم، می‌توان اذعان نمود که افزایش دانش موجود در حوزه‌ی بازاریابی، تبلیغات و تحقیقات بازاریابی اینترنتی، برای رقابت با صادرکنندگان اینترنتی نیز بر توسعه بازارهای فعلی و رسوخ در بازارهای جدید تأثیرگذار خواهد بود.

توجه به عامل «زیست‌محیطی» در انتخاب و بخش‌بندی تأمین‌کنندگان، در جایگاه آخر قرار گرفت. این نکته را بدین صورت می‌توان تعبیر نمود که ضمن اینکه صنعت کفش از جمله صنایع با آلاینده‌ی پایین به‌شمار می‌رود، نظارت‌های دقیق مسئولین بر مسائل زیست‌محیطی در سال‌های اخیر تا حد زیادی تولیدکنندگان و تأمین‌کنندگان مواد اولیه را ملزم به رعایت استانداردهای زیست‌محیطی کرده‌است و اکنون تولیدکنندگان داخلی به‌منظور افزایش توان رقابتی خود، بیش از آن که به بهبود عامل زیست-محیطی نیاز داشته باشند، به افزایش منابع مالی و دانش از طریق شراکت در حوزه‌های مالی و R&D و کاربرد دانش، تجربه و مهارت استادکاران مجرب و تخصص جوانان تحصیل کرده دارند.

عمده‌ترین محدودیت این پژوهش استفاده از پرسشنامه (اندازه‌گیری ذهنی) برای آن دسته از متغیرهایی است که ماهیت عینی دارند. به دلیل نبود پایگاه داده جامع و حساسیت مدیران امکان دسترسی پژوهش‌گران به داده‌های واقعی مهیا نشد. پیشنهاد می‌شود، در پژوهش‌های آینده مدل مفهومی این پژوهش، بر مبنای داده‌های عینی برای شاخص‌هایی که ماهیت عینی دارند، آزمون شود. در پژوهش حاضر، به دلیل محدودیت‌هایی همچون اندازه‌ی کوچک نمونه و ... امکان استفاده از سایر روش‌ها و نرم-افزارهای مدل‌سازی معادلات ساختاری همچون لیزرل، آموس و ... وجود نداشت؛ پیشنهاد می‌شود در پژوهش‌های آتی در صورت وجود شرایط لازم، از سایر روش‌های مدل‌سازی معادلات ساختاری همچون لیزرل و آموس استفاده شود. همچنین در پژوهش‌های آینده می‌توان از سایر روش‌های نوین و کارای تصمیم‌گیری چند معیاره مانند BWM قطعی یا فازی را برای اندازه‌گیری میزان اهمیت هر یک از عوامل مؤثر بر رقابت‌پذیری صنعت کفش به کار برد.

۴- منابع

1. Adams, G.L. and Lamont, B.T. (2003). "Knowledge management systems and developing sustainable competitive advantage" *Journal of Knowledge Management*, 7:2, 142-54.
2. Aghazadeh, Hashem; Estiri, Mehrdad & Osanlou, Bahareh (2007). Competitiveness of Iranian Enterprises. *Journal of Economic Research*, 7(3), 38-57.
3. Akimova, Irina (2000). "Development of Market Orientation and Competitiveness of Ukrainian Firms" *European Journal of Marketing*, Vol. 34, No. 9/10, pp. 1128-1148.
4. Ambashta Ajitabh, Momaya K. (2002) "Competitive of Firms: Review of Theory, Frameworks, and Models" *Singapore Management Review*, 26(1).
5. Aujirapongpan, S., Vadhanasindhu, P., Chandrachai, A. and Cooparat, P., (2010). "Indicators of knowledge management capability for KM effectiveness" *VINE*, 40:2, 183-203.
6. Azar, Adel; Mirfakhreddiny, Seyyed Haydar & Anvari Rostamy, Ali Asghar (2009). Comparative Study of Data Analysis in Six Sigma Statistical Tools and MADM techniques. *Management Research in Iran*, 4(59), 1-35.
7. Barney, J., Wright, M., & Ketchen, D., J. (2001). "The Resource-based View of the Firm: Ten Years after 1991" *Journal of Management*, 27, Pergamon, pp 625-641.
8. Bartlett, A., & Ghoshal, S., (1989). "Managinig across Borders" *Harvard Business School Press*, Boston, MA. 1-402.

9. Bhatnagar, R. and Sohal, A.S. (2005). "Supply chain competitiveness: measuring the impact of location factors, uncertainty and manufacturing practices" *Technovation* 25, 443-456.
10. Cardinal, L.B., Alessandri, T.M. and Turner, S.F. (2001) "Knowledge codifiability, resources and science based innovation" *Journal of Knowledge Management*, 5:2, 195-204.
11. Carneiro, A. (2002) "How does knowledge management influence innovation and competitiveness?" *Journal of Knowledge Management*, 4:2, 87-98.
12. Chang. D.Y. (1996). "Applications of the extent analysis method on fuzzy AHP" *European Journal of Operational Research*, 95(3), 649-655.
13. Ching Lin & Chih Huang. (2009). "Understanding social loafing in knowledge contribution from the perspectives of justice and trust" *Expert Systems with Applications*, 36, 6156-6163.
14. Chopra, So Meindel, P (2007). "Supply chain management, strategy, planning & operation, 3rd ed.: Pearson Prentice Hall.
15. Chuang, S.H. (2004). "A resource-based perspective on knowledge management capability and competitive advantage: an empirical investigation" *Expert Systems with Applications*, 27:3, 459-65.
16. Darroch, J. and McNaughton, R. (2002) "Examining the link between knowledge management practices and types of innovation" *Journal of Intellectual Capital*, 3:3, 210-22.
17. DC, (2001), "Destination Competitiveness: Development of a Model with Application to Australia and the Republic of Korea" An Australian Govt Report, October.
18. D'Cruz, J., and Rugman, A., (1992), "New Concepts for Canadian Competitiveness" Kodak, Canada.
19. Dess, Gregory, G., & Lumpkin, Tom, G., (2003), "Strategic Management" Mc GrawHill.
20. Ellram & Cooper. (1990). "Supply Chain Management, Partnership, and the Shipper – Third Party Relationship" *The International Journal of Logistics Management*, 1 (2): 1-10.
21. Esposito-Vinzi, V., Wynne, W., Chin W.W., Henseler, J. and Wang, H. (Eds.). (2010). "Handbook of partial least squares: concepts, Methods and Applications" *New York: Springer Verlag*.
22. Gold, A., Malhotra, A. and Segars, A. (2001). "Knowledge management: an organizational capabilities perspective". *Journal of management information systems* (18:1), PP: 185-214.
23. Horvath. (2001). "Collaboration: The Key to Value Creation in Supply Chain Management" *Supply Chain Management: An International Journal*, 6 (5): 205-207.
24. Hulland. (1999). "Use of partial least Science Environment" Engineering and Technology Griffith University.
25. Lambert, D. M., & M. A. Schwieterman. (2012). "Supplier Relationship Management as a Macro Business Process." *Supply Chain Management: An International Journal*, 17(3), 337-352.
26. Li & Lin. (2006). "Assessing Information Sharing and Information Quality in Supply Chain Management" *Decision Support Systems*, 42 (3): 1641-1656.
27. Liljander, V., Polsa, P., & van Riel, A. (2009). "Modelling consumer responses to an apparel store brand: Store image as a risk reducer. *Journal of Retailing and Consumer Services*, 16, 281-290.
28. Liu, S., Sandra, et al, (2003). "Market-oriented Organizations in an Emerging Economy, A Study of Missing Links" *Journal of Business Research*, Vol. 56, pp: 481-491.

29. Ma, H., 1999, "Anatomy of competitive advantage: a SELECT framework" *Management Decision*, 37(9), pp: 709-718.
30. Man, TWY, et al, (1998), "Conceptualization of SMEs Competitiveness: A Focus on Entrepreneurial Competencies" Working Paper, Department of Management, Hong Kong Polytechnic University.
31. McGahan, Anita, M., Silverman, Brian, S, (2006). "Profiting from Technological Innovation by Others: The Effect of Competitor Patenting on Firm Value" *Research Policy*, 35(8), October, pp: 1222-1242.
32. Mehregan, Mohammad Reza, Asghari Zadeh, Ezzatollah & Safari, Hosein (2014). Model designed to assess the firm-level competitiveness using structural equation modeling (case study: the National Petrochemical Companies of Iran). *Iranian Journal of Trade Studies*, 12(46), 1-36.
33. Momaya, K., 1998, "Evaluating International Competitiveness at the Industry Level" *Vikalpa*, Vol 23, No 2, April-June.
34. Murths, T. P., et al, (1998), "Country Capabilities and the Strategic State: How National Political Institutions Affect MNC Strategies" *Strategic Management Journal*, Vol. 15, pp: 113-129.
35. Porter, M., (1990), "The Competitive Advantage of Nations" New York: Free Press.
36. Pyka, A. (2002), "Innovation networks in economics: from the incentive-based to the knowledge based approaches" *European Journal of Innovation Management*, 5:3, 152-163.
37. Rezaei & Ortt (2012). "Multi-criteria supplier segmentation using a fuzzy preference relations based AHP" *European Journal of Operational Research*, 225 (2013), 75–84
38. Rezaei, Ortt & Trott. (2014). "How SMEs can benefit from supply chain partnerships" *International Journal of Production Research*, 53 (5). pp. 1527-1543.
39. Rezai Dolat Abadi, H. (1384). Designing effectiveness model of market orientation on business performance according to the marketing capabilities. PhD thesis, Tarbiat Modarres University, School of Management.
40. Rivard & Huff. (1988). "Factors of success for End-User computing" *Communications of the ACM* 31:5, May, pp, 552-561.
41. Samir.K.Srivastva (2007), "Green Supply-Chain management: A state-of-the-art literature review" *International Journal of Management Reviews*. Vol. 9, No.1, 2007.
42. Shaabani, E., Ahmadi, H. and Yazdani, H. R. (2012), "Do interactions among elements of knowledge management lead to acquiring core competencies?" *Business Strategy Series*, 13:6, 307-322.
43. Shani, A.B., Sena, J.A. and Olin, T. (2003), "Knowledge management and new product development: a study of two companies" *European Journal of Innovation Management*, 6:3, 137-149.
44. Shurchuluu, P. (2002) "National Productivity and Competitiveness Strategies for the New Millennium" *Integrated Manufacturing System*, Vol. 13.
45. Wen. (2010). "Linking Bayesian networks and PLS path modeling for causal analysis" *Expert Systems with Applications*, 134–139.:37.
46. Wilson & Boyle. (2006). "Interorganisational collaboration at UK" *Leadership & Organization Ddevelopment Journal*, 27(6), 501-523.
47. Wixom, B. H., & Watson, H. J. (2001). An empirical investigation of the factors affecting data warehousing success" *MIS Quarterly*, 25(1), 17–41.
48. Yang, C.S. Lu, J.J. Haider, P.B. Marlow'. (2013). "The effect of green supply chain management on green performance and firm competitiveness in the context of container shipping in Taiwan" *Transp. Res.: E: Logist. Transp. Rev.*, 55 (2013), pp. 55–73.

49. Zand Hesami, Hesam, Ashtiani Pour, Zeinab & Pour Khalil, Nesa (2014). Evaluating the impact of knowledge management dimensions on improving the competitiveness of SME's. *Journal Industrial Management*, 9, 27-42.