

ارائه رویکردی جهت کشف سرویس در محیط اینترنت اشیا متحرک

سمیه چنگیز*^(۱) اسماعیل خیرخواه^(۲) مهرداد جلالی^(۳)

(۱) گروه مهندسی کامپیوتر، واحد مشهد، دانشگاه آزاد اسلامی، مشهد، ایران*

(۲) گروه مهندسی کامپیوتر، واحد مشهد، دانشگاه آزاد اسلامی، مشهد، ایران

(۳) گروه مهندسی کامپیوتر، واحد مشهد، دانشگاه آزاد اسلامی، مشهد، ایران

چکیده

اینترنت اشیا امکان اشتراک وظایف و اطلاعات بین انسان‌ها را فراهم آورده و سبب می‌شود اشیا بی‌جان، برای خود هویت دیجیتال داشته باشند. چالش اصلی در محیط اینترنت اشیا متحرک، پیدا کردن سرویس‌های مناسب برای یک فعالیت خارج از سرویس‌های موجود در محیط می‌باشد. در رویکرد پیشنهادی، به منظور تعیین کیفیت و اولویت‌بندی سرویس‌های در دسترس بر اساس قابلیت‌هایشان، پارامترهای کیفیت سرویس به منظور افزایش دقت و سرعت پیدا کردن سرویس مورد توجه قرار می‌گیرند. پیاده‌سازی روش پیشنهادی و مقایسه آن با یک روش کشف سرویس دیگر، نتایج قابل قبولی را جهت کاهش زمان لازم برای کشف سرویس در پی داشته است.

واژه‌های کلیدی: اینترنت اشیا متحرک، شبکه باور بیزی، کشف سرویس، فیلتر بلوم

* عهده‌دار مکاتبات

نشانی: گروه مهندسی کامپیوتر، واحد مشهد، دانشگاه آزاد اسلامی، مشهد، ایران

پست الکترونیکی: s_changiz@mshdiau.ac.ir

هویت دیجیتال داشته باشند و به کامپیوترها اجازه دهند آن‌ها را سازمان‌دهی و مدیریت کنند.

در محیط اینترنت اشیا متحرک به خاطر مشخصه متحرک بودن وسایل اینترنت اشیا، ارتباط بین وسایل دارای پویایی و غیرقابل پیش‌بینی بودن^{۱۱} زیاد می‌باشد؛ بنابراین کشف و ایجاد سرویس‌هایی که از قابلیت‌های وسایل اینترنت اشیا متحرک به شیوه مطمئن استفاده می‌کنند، یک چالش بزرگ می‌باشد. علاوه بر این، از آنجاکه وضعیت سرویس‌هایی که می‌توانند استفاده از سرویس‌های اینترنت اشیا ارائه دهند، فرار و ناپایدار است بنابراین لازم است که به صورت کارایی وضعیت و در دسترس‌پذیری وضعیت سرویس‌های مبتنی بر اینترنت اشیا مدیریت و مانیتور گردد. مشخصات محیط اینترنت اشیا متحرک می‌تواند به صورت متحرک، ارتباط موقت، متنوع و در حال تغییر^{۱۲} و تعداد زیاد وسایل^{۱۳} خلاصه گردد [۵].

مسئله‌ای که در این مقاله به آن پرداخته می‌شود کشف سرویس در سرویس‌های موجود در محیط اینترنت اشیا متحرک با دقت بالا و انعطاف‌پذیر با تغییرات محیط می‌باشد. به منظور بررسی این مسئله، ثبت سرویس‌های توزیع شده به منظور کشف سریع و انعطاف‌پذیر سرویس در محیط اینترنت اشیا با پویایی بالا صورت می‌گیرد. یک رجیستری سرویس^{۱۴} اطلاعات سرویس‌های در دسترس در یک محیط را ذخیره کرده و برای کلاینت‌ها توابعی را به منظور پیدا کردن سرویس‌های لازم و چک کردن وضعیت سرویس‌ها مهیا می‌کند. به منظور ایجاد رجیستری سرویس توزیع شده به صورت موفقیت‌آمیز، لازم است زمان صرف شده به منظور شناسایی قابلیت منابع وسایل اینترنت اشیا موجود، سرویس‌هایی که می‌توانند با استفاده از قابلیت منابع^{۱۵} ایجاد گردند و فعالیت‌هایی که می‌توانند با هماهنگی سرویس‌های در دسترس اجرا گردند، کاهش یابد که در نظر گرفتن دو پارامتر دقت و انعطاف‌پذیری در

امروزه حدود دو میلیارد نفر در سراسر جهان از اینترنت برای مرور وب، ارسال و دریافت ایمیل، دسترسی به محتوا و خدمات چندرسانه‌ای، بازی کردن، استفاده از برنامه‌های کاربردی شبکه‌های اجتماعی و بسیاری از کارهای دیگر استفاده می‌کنند [۱].

در محیط‌های اینترنت اشیا^۱ بسیاری از اشیا دنیای واقعی، از حسگرها^۲ تا وسایل نقلیه، اشیا هوشمندی شده‌اند که می‌توانند برای کاربران اطلاعات و قابلیت‌های سرویس^۳ مهیا کنند. علاوه بر این، سرویس‌های تلفن همراه مانند تلفن‌های هوشمند^۴، تبلت‌ها و ابزارهای پوشیدنی^۵ هرروز قدرتمندتر و متداول‌تر می‌گردند و به عنوان جزء مهمی از محیط‌های اینترنت اشیا در نظر گرفته می‌شوند. محیط اینترنت اشیا^۶ که وسایل اینترنت اشیا دارای حرکت هستند را محیط اینترنت اشیا متحرک^۶ می‌نامیم. شبکه ادهاک متحرک^۷ به عنوان یک فناوری خوش آتیه به منظور ایجاد ارتباط بین وسایل اینترنت اشیا متحرک به منظور تعامل آن‌ها با یکدیگر برای فعالیت‌های کاربر، در نظر گرفته می‌شود. برای مثال گروه‌ترید^۸ یک شبکه توری و نوعی شبکه ادهاک متحرک است که وسایل خانگی مختلف را به شیوه مقیاس‌پذیر^۹ و انعطاف‌پذیر^{۱۰} متصل می‌کند [۲].

اینترنت اشیا به این معنا است که بسیاری از وسایل روزمره مورد استفاده ما با اتصال به اینترنت، وظایف و اطلاعات خود را با هم و یا با انسان‌ها به اشتراک بگذارند [۳]. عبارت اینترنت اشیا، برای اولین بار در سال ۱۹۹۹ توسط کوین اشتون مورد استفاده قرار گرفت [۴]. او جهانی را توصیف کرد که در آن هر چیزی، از جمله اشیا بی‌جان، برای خود

- 1 Internet of Things (IoT)
- 2 Sensors
- 3 service capabilities (SC)
- 4 Smart phones
- 5 wearable devices
- 6 mobile Internet of Things
- 7 Mobile Ad-hoc Network (MANET)
- 8 Thread group
- 9 scalable
- 10 flexible

11 spontaneous

12 diversity

13 large number of devices

14 service registry

15 resource capabilities

مدلسازی مسئله‌ایست که در این مقاله به آن پرداخته می‌شود.

در این مقاله رویکردی به منظور دخالت دادن کاربر در تعیین کیفیت سرویس‌ها و اولویت‌بندی سرویس‌های در دسترس بر اساس قابلیت‌هایشان از نظر کاربر و افزایش دقت و سرعت پیدا کردن سرویس ارائه می‌شود. با توجه به عدم قطعیت در کیفیت سرویس‌ها و جذابیت ساختار گرافیکی برای چشم انسان، بنابراین استفاده از یک روش نمایش گرافیکی احتمال‌های روابط بین پارامترهای کیفی سرویس‌ها و انعطاف‌پذیر با تغییرات محیط اینترنت اشیاء می‌تواند کاربر را در فیلتر کردن سرویس‌های قابل قبول کمک به سزایی کند.

این فیلترسازی سرویس‌های در دسترس در محیط اینترنت اشیاء منجر به کاهش هزینه ساختاربندی و کاهش مبادله پیام در به هنگام سازی اطلاعات درباره سرویس‌های پویا در محیط‌های اینترنت اشیاء متحرک پویا در فیلتر بلوم شده و می‌تواند منجر به افزایش سرعت و دقت پیدا کردن سرویس موردنظر گردد.

در این مقاله از فیلتر بلوم^{۱۶} به منظور ساختاربندی و مدیریت ثبت سرویس‌های توزیع‌شده به منظور کاهش هزینه ساختاربندی و کاهش مبادله پیام در به هنگام سازی اطلاعات درباره سرویس‌های پویا در محیط‌های اینترنت اشیاء متحرک پویا، استفاده می‌کنیم.

فیلتر بلوم یک ساختار داده احتمالی است که به منظور تست این‌که آیا یک عنصر عضو یک مجموعه هست یا خیر استفاده می‌گردد. یک فیلتر بلوم از یک آرایه از بیت‌ها و مجموعه‌ای از توابع درهم‌سازی^{۱۷} تشکیل شده است. زمانی که آرایه بیت با اجرای توابع درهم‌سازی بر روی مجموعه‌ای از عناصر ایجاد می‌گردد، می‌توانیم به‌طور کارایی چک کنیم آیا یک عنصر خاص در مجموعه هست یا خیر بدون این‌که همه عناصر را جستجو کنیم. به‌عبارت‌دیگر، فیلتر بلوم یک ساختار داده‌ای است که

16 Bloom filter
17 Hash function

می‌تواند به‌سرعت و با نیاز به حافظه کم متعلق بودن یک عنصر به لیست را تشخیص دهد. این روش بر مبنای ساختار داده‌ای احتمالی است و به‌صورت احتمالی می‌تواند عضو بودن یک عنصر^{۱۸} به لیست^{۱۹} را مشخص کند که این امر منجر به حافظه مصرفی کم و کارایی بالای فیلتر بلوم شده است. این روش توسط بورتون بلوم^{۲۰} در سال ۱۹۷۰ ارائه شد و توسط ماریاس^{۲۱} و بهارت^{۲۲} به منظور استفاده در محتوای وب برای شناسایی صفحاتی که مرتبط با نظرات^{۲۳} ذخیره‌شده در سرور دانش مشترک^{۲۴} می‌باشند، پیشنهاد شد. با توجه به محدودیت مثبت غلط^{۲۵} در فیلتر بلوم [۶]، ما یک فیلتر بلوم با توابع درهم‌سازی مبتنی بر کیفیت سرویس برای رجیستری سرویس‌های توزیع‌شده ارائه می‌دهیم. برای این منظور کیفیت سرویس‌ها به‌گونه‌ای که کاربران بتوانند قابلیت‌های سرویس یا منبع را در کشف سرویس لحاظ کنند، تعیین می‌شوند. به منظور نمایش وضعیت کیفیت سرویس‌های در دسترس به کاربر از شبکه باور بیزی استفاده می‌کنیم.

شبکه باور بیزی یک گراف جهت‌دار غیر حلقوی^{۲۶} است که مجموعه‌ای از متغیرهای تصادفی و نحوه ارتباط مستقل آن‌ها را نشان می‌دهد. به‌طور خلاصه می‌توان گفت شبکه بیزین، نمایش بامعنی روابط نامشخص مابین پارامترها در یک حوزه می‌باشد. شبکه بیزین گراف جهت‌دار غیر حلقوی از نودها برای نمایش متغیرهای تصادفی و کمان‌ها برای نمایش روابط احتمالی مابین متغیرها به شمار می‌رود [۷].

شبکه باور بیزی یک ابزار نسبتاً جدید برای شناسایی (هویت) روابط احتمالی به منظور پیشگویی یا ارزیابی کلاس عضویت است که به منظور تعیین یا استنتاج

18 element
19 list
20 Burton Bloom
21 Marias
22 Bharat
23 Comments
24 Common knowledge
25 False positive (FP)
26 Directed Acyclic Graph (DAG)

توزیع‌های احتمال حاشیه‌ای پسین برای متغیرهای جذاب با توجه به اطلاعات مشاهده‌شده مورد استفاده قرار می‌گیرد. روابط احتمالی در شبکه‌های باور بیزی امکان مدل‌سازی ارتباط بین متغیرها را فراهم آورده و حتی زمانی که مشاهده مستقیم در دسترس نباشد، قادر به پیش‌بینی می‌باشند. شبکه‌های باور بیزی دانش قبلی را نیز با داده‌ها از طریق احتمال‌های پیشین و احتمال‌های شرطی ترکیب می‌کنند. این مشخصات شبکه‌های باور بیزی منجر به مزیت آن‌ها نسبت به دیگر روش‌های احتمالی کلاسیک شده است [۷]. ادامه این مقاله شامل چهار بخش است:

مروری بر تحقیقات انجام شده

روش پیشنهادی

پیاده‌سازی و ارزیابی

جمع‌بندی و پیشنهاد کارهای آتی

مروری بر تحقیقات انجام شده

زمینه کاری کشف سرویس همواره یکی از موضوعات جذاب برای محققین مختلف بوده که توجه جامعه آکادمیک و صنعتی را به خود جلب کرده است. با توجه به این‌که موضوع این مقاله کشف سرویس در محیط اینترنت اشیا است، آن را به صورت گسترشی بر روش‌های کشف سرویس‌ها در محیط‌های دیگر در نظر گرفته و تحقیقاتی که در همه این زمینه‌ها ارائه شده است را مورد بررسی قرار می‌دهیم.

در [۷] سیلهان و ایسارنی یک شبکه ستون فقراتی را با امکان کشف و مدیریت سرویس‌ها در گره‌های شبکه ارائه دادند اما بدلیل ایجاد ترافیک زیاد و نیاز به انعکاس تغییرات در شبکه ستون فقراتی در صورت تغییر در گره‌های شبکه با موفقیت روبرو نشد.

در [۷] شیلی و همکارانش از خوشه بندی به منظور کاهش ترافیک شبکه با استفاده از ارسال یک پرس‌وجوی کشف سرویس استفاده کردند ولی در زمان‌هایی که یک خوشه خراب می‌شد و یا غیرقابل دسترس بود با مشکل مواجه می‌شدند. در [۸] کوزارت و همکارانش برای اولین بار از

جدول درهم سازی توزیع‌شده^{۲۷} به منظور کشف سرویس را مورد بررسی قرار می‌دهد. در این رویکرد هر سرویس دارای کلید منحصر به فرد است و کلید و اطلاعات مکانی سرویس در جدول درهم‌سازی ذخیره می‌گردد. اطلاعات مکانی نقطه‌ای در کل فضا است که توسط همه رجیستری سرویس‌ها تشکیل شده است. تحقیقات صورت گرفته فرض می‌کنند که هر رجیستری مکان صحیح را می‌داند (که این کار دشوار است چراکه هر رجیستری اطلاعات مکانی در فضای محلی را می‌داند و نه برای فضای کلی).

سیلهان و همکارانش [۹] از یک فیلتر بلوم به منظور توصیف سرویس و کاهش اندازه اطلاعات سرویس ذخیره‌شده در یک رجیستری استفاده کردند. با این وجود این تحقیق از فیلتر بلوم به منظور جستجوهای کشف سرویس مبادله شده بین رجیستری سرویس‌ها استفاده نکرد.

چنگ و همکارانش^{۲۸} [۱۰] یک فیلتر بلوم شمارشی^{۲۹} به منظور فائق آمدن بر محدودیت شناخته‌شده فیلتر بلوم ارائه کرد که در این رویکرد مقادیر درهم‌سازی ذخیره‌شده نمی‌توانند پس از تولید حذف شوند. با استفاده از فیلتر بلوم شمارنده، مشخصات سرویس که در یک رجیستری ذخیره می‌شوند می‌توانند حذف‌شده و می‌تواند اندازه رجیستری کاهش یابد. با این حال این روش نمی‌تواند ترافیک شبکه حاصل از تبادل رجیستری اطلاعات سرویس را کاهش دهد.

هیون و همکارانش^{۳۰} [۱۱] یک رویکرد سریع و انعطاف‌پذیر به منظور کشف سرویس‌های مبتنی بر اینترنت اشیا در محیط‌های اینترنت اشیا متحرک ارائه کردند. آن‌ها از فیلتر بلوم به منظور ساختار بندی و مدیریت رجیستری سرویس‌های توزیع‌شده به منظور کاهش هزینه‌های ساختار بندی و کاهش تعداد پیام‌های مبادله شده بین رجیستری‌ها در به هنگام سازی اطلاعات درباره سرویس‌های موجود، استفاده کردند.

27 Distributed Hash Tables (DHT)

28 Cheng and et al.

29 Counting bloom filter

30 Hyeon and et al.

با توجه به پویایی محیط‌های اینترنت اشیاء و همچنین عدم قطعیت سرویس‌ها، ایده این مقاله گسترش رویکرد هیون و همکارانش [۱۱] به منظور افزایش انعطاف‌پذیری و استفاده عملی از آن می‌باشد.

روش پیشنهادی

در این تحقیق از فیلتر بلوم^{۳۱} به منظور ساختاربندی و مدیریت ثبت سرویس‌های توزیع‌شده به منظور کاهش هزینه ساختاربندی و کاهش مبادله پیام در به هنگام سازی اطلاعات درباره سرویس‌های پویا در محیط‌های اینترنت اشیاء متحرک پویا، استفاده می‌کنیم. یک فیلتر بلوم مجموعه‌ای از عناصر را با استفاده از نگاشت هر عنصر از مجموعه به ترکیبی از اندیس اعداد، به یک آرایه تبدیل می‌کند. هر ترکیب اندیس اعداد منحصر به فرد است و می‌تواند بعداً به منظور شناسایی یک عنصر مجموعه مورد استفاده قرار گیرد. به عبارت دیگر هر عنصر به یک دنباله منحصر به فرد از اعداد صحیح به عنوان نتیجه اجرای توابع درهم‌سازی تخصیص پیدا می‌کند؛ بنابراین می‌توانیم با چک کردن موقعیت‌های آرایه بیت تصمیم بگیریم که آیا یک عنصر در یک مجموعه هست یا خیر به این صورت که اگر داده ساختار به شما جواب داد که این عضو در مجموعه وجود دارد احتمال دارد که وجود نداشته باشد؛ اما اگر بگوید وجود ندارد، قطعاً درست هست. بر این اساس مثبت غلط^{۳۲} داریم ولی منفی غلط^{۳۳} امکان‌پذیر نمی‌باشد [۶].

به خاطر مسئله مثبت غلط فیلترهای بلوم، ما باید بازه اندیس اعداد منحصر به فرد و تعداد توابع درهم‌سازی را به منظور کاهش نرخ تولید خطاهای مثبت عناصر غلط عناصر را کنترل کنیم. خطاهای مثبت وابسته به تعداد کل عناصر استفاده شده می‌باشد. به عبارت دیگر تعداد بالای عناصر نیاز به تعداد توابع درهم‌سازی زیادی دارد. این امر باعث بزرگ‌مقیاس شدن مسئله می‌گردد؛ بنابراین ما یک

31 Bloom filter
32 False positive (FP)
33 Negative Positive (NP)

فیلتر بلوم با توابع درهم‌سازی مبتنی بر کیفیت سرویس برای رجیستری سرویس‌های توزیع‌شده ارائه می‌دهیم. تعداد توابع درهم‌سازی در نظر گرفته شده در این مدل به صورت پویا و بر اساس تعداد قابلیت‌های منبع که حداقل نیاز کیفیت سرویس را برآورده می‌کنند، تعیین می‌شوند. به منظور تعیین کیفیت سرویس در این تحقیق از پارامترهای ارائه شده توسط سوشیترا^{۳۴} و راماکریشنان^{۳۵} [۱۲] استفاده شده است. این پارامترها عبارت‌اند از:

- توان عملیاتی^{۳۶} (P): توانایی سرویس در مدیریت حداکثر تقاضا در یک زمان مشخص
- قابلیت استفاده^{۳۷} (U): استفاده از سرویس برای پاسخ دادن
- مدت زمان پاسخ^{۳۸} (R): واحد زمان صرف شده به منظور ارسال و درخواست و دریافت یک پاسخ بر حسب میلی‌ثانیه
- قابلیت تعمیم^{۳۹} (G): سازگاری یک سرویس به منظور کار با یک استاندارد مشخص
- دسترسی^{۴۰} (A): احتمال این که سیستم به صورت نرمال برای یک تقاضا بدون هیچ تأخیری عمل کند.
- هزینه^{۴۱} (C): هزینه صرف شده به منظور اجرای یک سرویس

با توجه به این که کیفیت سرویس در مدل پیشنهادی وابسته به پارامترهای بالا می‌باشد، بنابراین به منظور دسته‌بندی قابلیت‌های منبع در دسترس از مدل‌سازی شبکه باور بیزی استفاده می‌کنیم. با توجه به حداقل نیاز کاربر برای هر یک از پارامترهای در نظر گرفته شده، احتمال برآورده شدن و برآورده نشدن هر یک از پارامترها تعیین می‌شوند و سپس نمایش گرافیکی از مدل وابستگی احتمالی بین متغیرها (پارامترها) را ایجاد می‌کنیم. بر اساس این نمایش گرافیکی

34 Suchithra
35 Ramakrishnan
36 Throughput
37 Availability
38 Response time
39 Interoperability
40 Accessibility
41 Cost

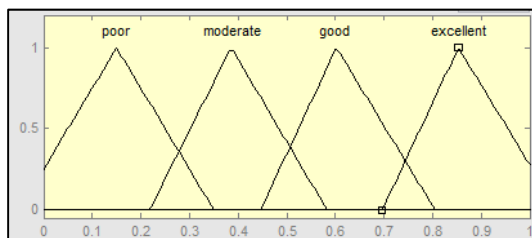
جدول احتمال شرطی به منظور کمک به کاربر ایجاد می‌کنیم. این جدول می‌تواند به کاربر در تغییر نیازمندی‌ها با توجه به وضعیت منابع در دسترس و تصمیم‌گیری او کمک کند. ساختار رویکرد پیشنهادی به صورت شماتیک در شکل ۱ نمایش داده شده است.



شکل ۱- نمای کلی از فرایند پیشنهادی

مقداردهی شده‌اند؛ بنابراین مقادیر هر یک از پارامترها در سرویس‌های در دسترس با استفاده از این عبارات مشخص می‌گردند.

فاز دو- پیش‌پردازش اطلاعات مبتنی بر منطق فازی به منظور در نظر گرفتن این اطلاعات نسبی و غیرقطعی در این تحقیق از رویکرد فازی و تابع عضویت مثلثی برای هر یک پارامترهای کیفیت سرویس استفاده شده است. تابع عضویت مثلثی برای مقادیر ضعیف (poor)، متوسط (moderate)، خوب (good) و عالی (excellent) در شکل ۲ نمایش داده شده است.



شکل ۲- نمایش تابع عضویت مثلثی هر یک پارامترهای کیفیت سرویس

پس از جمع‌آوری اطلاعات کیفیت سرویس‌ها با مقادیر فازی با تابع عضویت فازی مثلثی، قبل از شناسایی روابط احتمالی برای ارزیابی هر یک از پارامترهای کیفیت سرویس منابع در دسترس، نیاز است اقداماتی نظیر عددی کردن و نرمال کردن داده‌ها صورت گیرند. به منظور عددی کردن مقادیر فازی، آن‌ها را با به‌کارگیری برش آلفا^{۴۲} یا مجموعه سطح آلفا^{۴۳} به اعداد قطعی تبدیل می‌کنیم. بعد از قطعی سازی اعداد فازی با برش آلفا، به منظور اجتناب از مشخصه‌های عددی بزرگ‌تر یا کوچک‌تر از بازه تعیین شده و اجتناب از مشکلات محاسباتی در طول فرآیند و هم مقیاس کردن نیاز به نرمال کردن داده‌ها و یا به‌عبارت‌دیگر مقیاس بندی داده‌ها می‌باشد با توجه به عملکرد بهتر روش نرمال‌سازی Min-Max [۱۳]، از این

فاز یک: جمع‌آوری اطلاعات کیفیت سرویس‌ها شناسایی کیفیت سرویس‌ها یکی از چالش‌های مهم در مدیریت کیفیت سرویس می‌باشد. برخی از پارامترهای کیفیت سرویس مستقل از کاربر هستند و برای کاربران مختلف مقدار یکسان دارند (مانند هزینه، در دسترس‌پذیری و قابلیت اعتماد) درحالی‌که بقیه پارامترها وابسته به کاربر می‌باشند و برای کاربران مختلف مقادیر متفاوت دارند (مانند زمان پاسخ و قابلیت استفاده). با توجه به پیچیدگی هر یک از پارامترهای موردبررسی امکان گرفتن اطلاعات دقیق از کیفیت این پارامترها وجود ندارد و معمولاً اطلاعات به‌صورت نسبی و با عدم قطعیت بیان می‌شوند؛ بنابراین، در این تحقیق از رویکرد فازی برای حل این مشکل استفاده شده است و تمامی پارامترهای مجموعه داده موردبررسی با عبارات نادقیق و زبانی ضعیف (poor)، متوسط (moderate)، خوب (good) و عالی (excellent)

42 α -cut

43 α level set

روش استفاده شده است.

در فیلتر بلوم را کاهش دهد.

رابطه (۱):

$$P(\text{False positive}) = \left(1 - \left(1 - \frac{1}{m}\right)^{kn}\right)^k \\ \approx (1 - e^{kn/m})^k$$

در فیلتر بلوم از توابع درهم‌سازی ضربی^{۴۴} استفاده می‌کنیم. توابع درهم‌سازی ضربی مختلف در مقادیر اولیه (INITIAL_VALUE) و مضرب (M) با یکدیگر متفاوت می‌باشند. متداول‌ترین مقادیر برای این پارامترها، مقدار ۳۳ برای مضرب و ۵۳۸۱ برای مقدار اولیه تحت عنوان تابع برنستین^{۴۵} و مقدار ۳۱ برای مضرب و صفر برای مقدار اولیه تحت عنوان کرنیگهان و ریتیچی^{۴۶} می‌باشد.

پیاده سازی و ارزیابی

مجموعه داده مورد بررسی

به‌منظور بررسی عملکرد روش پیشنهادی، به خاطر عدم دسترسی به داده‌های واقعی، مجموعه‌ای از سرویس‌ها با مقادیر تصادفی در هر یک از فاکتورهای کیفیت سرویس در نظر گرفته شده به صورت توان عملیاتی (P)، قابلیت استفاده (U)، مدت‌زمان پاسخ (R)، قابلیت تعمیم (G)، دسترسی (A)، هزینه (C) ایجاد می‌کنیم. در شکل ۳ نمونه‌ای از وضعیت سرویس‌های در دسترس (که دارای مقادیر تصادفی برای هر یک از پارامترها می‌باشند) نمایش داده شده است. برای مثال سرویس با شماره شناسایی ۳ دارای توان عملیاتی عالی، قابلیت استفاده متوسط، مدت‌زمان پاسخ متوسط، دسترسی خوب، هزینه ضعیف و قابلیت تعمیم خوب است.

فاز سوم - شناسایی روابط احتمالی پارامترهای کیفیت سرویس

گام سوم در رویکرد پیشنهادی، شناسایی روابط احتمالی برای ارزیابی هر یک از پارامترهای کیفیت سرویس منابع در دسترس، با استفاده از شبکه باور بیزی به‌منظور کمک به کاربر در انتخاب سرویس‌ها می‌باشد. به‌منظور نمایش گرافیکی از مدل وابستگی احتمالی بین متغیرها (پارامترها) به کاربر به‌منظور نمایش وضعیت سرویس‌های در دسترس، هر متغیر (پارامتر کیفیت) به‌عنوان یک گره در شبکه بیزین در نظر گرفته می‌شود. معماری اصلی. رویکرد پیشنهادی در این فاز شامل ماژول‌های زیر می‌باشد:

- گسسته سازی مقادیر کیفیت سرویس پیوسته در مجموعه داده
- ایجاد ساختار یا توپولوژی شبکه بیزی توسط الگوریتم یادگیری ساختار
- محاسبه توزیع احتمال شرطی برای هر گره در شبکه با استفاده از الگوریتم یادگیری پارامتر

فاز چهارم - جستجوی سرویس

پس از این که سرویس‌ها با توجه به حداقل نیاز کاربر از فاکتورهای کیفیت سرویس فیلتر شدند، سرویس مورد درخواست در بین این سرویس‌ها مورد جستجو قرار می‌گیرد. برای جستجوی تعلق یا عدم تعلق سرویس مورد درخواست به لیست سرویس‌های موجود با فاکتورهای کیفیت مشخص از فیلتر بلوم استفاده می‌شود که دلیل این امر سرعت و نیاز به حافظه کم این روش در محیط‌های اینترنت اشیاء متحرک پویا می‌باشد.

فیلتر کردن سرویس‌هایی که از نظر کاربر کیفیت سرویس موردنیاز را ندارند از طرفی منجر به در نظر گرفتن نظرات کاربر در جستجو شده و از طرف دیگر با کاهش تعداد سرویس‌ها (n) در لیست (m بیتی) تعداد توابع درهم‌سازی (k) کاهش می‌یابد و در نتیجه می‌تواند خطاهای مثبت غلط

44 Multiplicative hash functions
45 Bernstein's function
46 Kernighan and Ritchie's function

```
// ~->[CASE-1]->~
IDnum P U R G A C
1 poor good moderate good moderate moderate
2 moderate good moderate good good poor
3 excellent moderate moderate good poor good
4 good good good excellent excellent excellent
5 moderate poor excellent good good good
6 good good moderate poor excellent excellent
7 excellent moderate good good moderate good
8 poor good poor good good excellent
9 good poor moderate excellent moderate moderate
10 moderate good good excellent excellent excellent
11 good poor poor moderate moderate good
12 moderate excellent good good excellent moderate
```

شکل ۳- نمونه‌ای از وضعیت سرویس‌های در دسترس با مقدار حد آستانه ۰.۵

پیش‌پردازش داده‌ها

پس از جمع‌آوری اطلاعات کیفیت سرویس‌ها با مقادیر فازی با تابع عضویت فازی مثالی، قبل از شناسایی روابط احتمالی برای ارزیابی هر یک از پارامترهای کیفیت سرویس منابع در دسترس، نیاز است اقداماتی نظیر عددی کردن و نرمال کردن داده‌ها انجام شود. به منظور عددی کردن مقادیر فازی، آن‌ها را با به‌کارگیری برش آلفا استفاده می‌کنیم. سطح برش برابر ۰.۵ در نظر می‌گیریم ($\alpha = 0.5$)؛ بنابراین هر یک از اعداد فازی به صورت یک بازه (l, u) تبدیل می‌شود. حال به منظور اجتناب از مشخصه‌های عددی بزرگ‌تر یا کوچک‌تر از بازه‌ی تعیین شده و اجتناب از مشکلات محاسباتی در طول فرآیند و هم مقیاس کردن از نرمال کردن و مقیاس بندی داده‌ها با استفاده از روش نرمال‌سازی Min-Max استفاده می‌شود.

شناسایی روابط احتمالی پارامترهای کیفیت سرویس به منظور شناسایی روابط احتمالی هر یک از پارامترهای کیفیت سرویس منابع در دسترس و کمک به کاربر در انتخاب سرویس‌ها، از شبکه باور بیزی استفاده می‌کنیم. نمایش گرافیکی وابستگی احتمالی بین متغیرها (پارامترها) به کاربر وضعیت سرویس‌های در دسترس را نمایش می‌دهد. هر متغیر (پارامتر کیفیت) به عنوان یک گره در شبکه بیزین در نظر گرفته می‌شود.

به منظور تعیین ساختار شبکه بیزی، به خاطر نیاز به مهارت بالا و ارتباط زیاد با متخصصین در این زمینه و در نتیجه

پرهزینه و زمان‌بر بودن از روش یادگیری در این تحقیق استفاده می‌کنیم. با استفاده از توزیع توابع احتمال داده‌ها، رویکردهای مبتنی بر محدودیت تست استقلال شرطی را اجرا کرده و استقلال شرطی بین متغیرها را تعیین می‌کنیم. این رویکردها تحت این فرض ارائه شده‌اند که همه متغیرها گسسته یا پیوسته‌ی دارای توزیع گاوسی می‌باشند. یکی از بهترین راه‌حل‌ها برای این منظور، افزاز مقادیر پیوسته به تعداد درجه و رفتار هر تعداد درجه به عنوان یک دسته می‌باشد که با توجه به بازه‌ای بودن هر یک از فاکتورهای کیفیت پس از به‌کارگیری برش سطح آلفا، به هر یک از آن بازه‌ها مقدار میانی بازه را به عنوان درجه اختصاص می‌دهیم.

پس از فرایند صورت گرفته مجموعه داده‌ای با شش پارامتر وب سرویس با مقادیر پیوسته حاصل می‌گردد. حال به منظور بررسی داشتن توزیع گاوسی (نرمال) همه متغیرها به عنوان شرط استقلال شرطی روش یادگیری، از تست نرمال بودن استفاده کنیم. بسیاری از تست‌های مخصوص برای تست نرمال بودن از قبیل تست شاپیرو-ویلکس و تست داگوستینو ارائه شده است که ما در این تحقیق از تست برازندگی خوبی کی-دو به منظور تست نرمال بودن متغیرهای مجموعه داده استفاده می‌کنیم. پراستفاده‌ترین سطح معنی‌داری آزمون کی - دو ۰.۰۵ می‌باشد. به منظور اجرای آزمون برازندگی خوبی کی - دو بر روی مجموعه داده، از نرم‌افزار EasyFit^{۴۷} استفاده می‌کنیم. EasyFit نوعی نرم‌افزار تجزیه و تحلیل و شبیه‌سازی داده‌ها است که به صورت تنها یا به همراه مایکروسافت اکسل^{۴۸} به شکل خودکار یا دستی تعداد زیادی از توزیع‌ها را بر روی یک مجموعه داده اجرا کرده و بهترین را انتخاب می‌کند. در جدول ۱ نتایج آزمون برازندگی خوبی کی - دو بر روی مجموعه داده با استفاده از EasyFit بر روی متغیرهای مختلف نمایش داده شده است. که نشان می‌دهد فرض صفر H_0 برای همه پارامترهای کیفیت سرویس در مجموعه

47 <http://www.mathwave.com/en/home.html>

48 Microsoft Excel

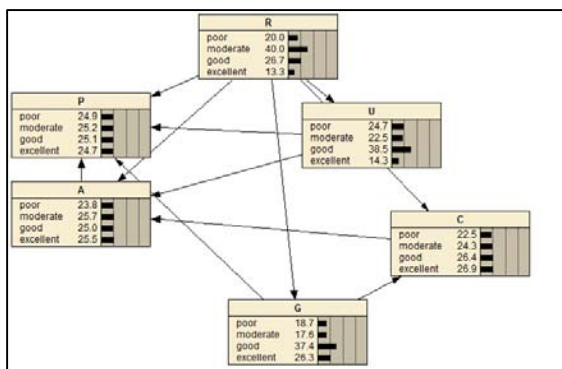
داده رد می‌شود. با توجه به این نتایج همه مقادیر پارامترهای کیفیت سرویس باید کمی شوند به گونه‌ای که آن‌ها بتوانند توسط ساختار و پارامتر الگوریتم‌های یادگیری استفاده شوند. گسسته سازی فرایندی است که لیستی از بازه‌ها را به دامنه عددی از یک مشخصه پیوسته می‌شکند.

جدول ۱- نتایج حاصل از آزمون برازندگی خوبی کی-دو برای پارامترهای کیفیت مجموعه داده

نام پارامتر	آماره	مقدار بحرانی	آلفا	فرض صفر رد می‌شود؟
توان عملیاتی	۶,۳۲۵	۴,۵۷۵	۰,۰۵	بله
قابلیت استفاده	۵,۳۵۴	۴,۵۷۵	۰,۰۵	بله
مدت زمان پاسخ	۹,۱۵۷	۴,۵۷۵	۰,۰۵	بله
قابلیت تعمیر	۱۱,۲۱۷	۴,۵۷۵	۰,۰۵	بله
دسترسی	۶,۳۵۹	۴,۵۷۵	۰,۰۵	بله
هزینه	۵,۳۶۹	۴,۵۷۵	۰,۰۵	بله

بیزی بر روی مجموعه داده مورد بررسی، از کد نویسی در نرم‌افزار Matlab 2014a استفاده شده است.

پس از حصول ساختار شبکه، جداول CPT برای هر گره ایجاد می‌گردند. ما برای یادگیری پارامتریک از نرم‌افزار Netica استفاده می‌کنیم که در واقع با استفاده از روش برآورد درستنمایی بیشینه و محاسبه میزان تأثیر روابط علت و معلولی تمام CPT‌های حاضر در شبکه، در نهایت احتمال داشتن یک پارامتر در سرویس‌های در دسترس را آشکار می‌سازد. بر اساس این نمایش گرافیکی جدول احتمال شرطی به منظور کمک به کاربر ایجاد می‌کنیم. این جدول می‌تواند به کاربر در تغییر نیازمندی‌ها با توجه به وضعیت منابع در دسترس و تصمیم‌گیری او کمک کند؛ بنابراین برای هر پارامتریک نمایش گرافیکی ایجاد می‌شود. به عنوان مثال با توجه به وضعیت سرویس‌های در دسترس در شکل ۳، می‌توان نمایش گرافیکی احتمال هر یک از پارامترهای توان عملیاتی، قابلیت استفاده، مدت زمان پاسخ، دسترسی و قابلیت تعمیر و هزینه ایجاد کرد که در شکل ۴ نمایش داده شده است.



شکل ۴- محاسبه توزیع احتمال شرطی برای هر گره در شبکه با استفاده از الگوریتم یادگیری پارامتر با توجه به مجموعه داده

شکل ۳

با توجه به شکل ۴ می‌توان مشاهده کرد که اکثر سرویس‌های در دسترس فاقد شرایط لازم در پارامتر قابلیت استفاده بوده و در پارامتر دسترسی دارای شرایط لازم می‌باشند؛ بنابراین نمایش وضعیت سرویس‌های در

به منظور شناسایی ساختار الگوریتم از درخت پوشای وزن بیشینه به عنوان پراستفاده‌ترین روش تعیین ساختار استفاده می‌کنیم. این الگوریتم از گسسته سازی نرم ارائه شده توسط ابرت-آپوف استفاده می‌کند که بر اساس نظریه احتمال می‌باشد. تعیین گره ریشه در ساختار شبکه بیزی همواره یکی از چالش‌های این روش می‌باشد که ما در این مقاله با توجه به استفاده پورحاجی کاظم و همکارانش^{۴۹} [۱۴] از پارامتر مدت‌زمان پاسخ به عنوان ریشه، مدت‌زمان پاسخ را به عنوان ریشه انتخاب می‌کنیم. به منظور اجرای الگوریتم درخت پوشای وزن بیشینه به منظور تعیین ساختار شبکه

دسترس به صورت گرافیکی به کاربر می‌تواند کمک کند تا در تصمیم‌گیری عملکرد بهتری داشته باشد.

جستجوی سرویس

جستجوی سرویس از لیست در این رویکرد توسط روش بلوم فیلتر صورت می‌گیرد. در این رویکرد از توابع درهم-سازی ضربی برنستین و کرنیگهان و ریتچی به منظور جستجوی یک نام سرویس از لیست سرویس‌هایی که توسط کاربر حداقل شرایط را دارند، استفاده می‌شود.

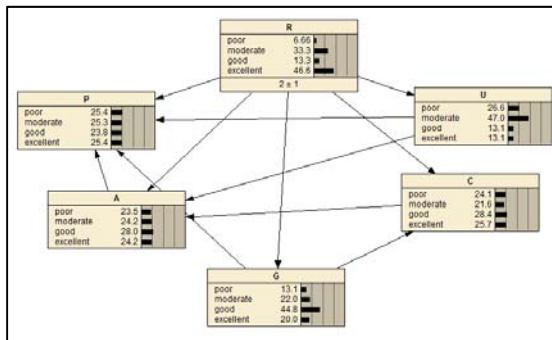
به منظور پیاده‌سازی فیلتر بلوم، یکی از پارامترهای فیلتر بلوم نسبت m/n می‌باشد که به منظور تحلیل حساسیت کارایی فیلتر بلوم با این پارامتر، رویکرد کشف سرویس مبتنی بر فیلتر بلوم ارائه شده توسط هیون و همکارانش [۱۱] را با مقادیر مختلف m/n بر روی یک لیست ساختگی شامل ۱۰۰ نام سرویس اجرا می‌کنیم و احتمال مثبت غلط و مدت‌زمان لازم به منظور پیدا کردن سرویس برای هر یک از این مقادیر را مورد بررسی قرار می‌دهیم. تعداد توابع درهم‌سازی در فیلتر بلوم از طریق رابطه مقدار $k = \ln 2 \times m/n$ بدست می‌آید. با توجه به رابطه (۱) که بنابراین از این مقدار به عنوان پارامتر k استفاده می‌کنیم.

جدول ۲- احتمال مثبت غلط رویکرد کشف سرویس مبتنی بر فیلتر بلوم ارائه شده توسط هیون و همکارانش [۱۱] با m/n های

مختلف

m/n	k	احتمال مثبت غلط	مدت‌زمان (ثانیه)
۲	۲	۰,۴۱	۰,۳۲۵
۳	۳	۰,۲۷	۰,۳۳۴
۴	۳	۰,۱۷	۰,۳۳۹
۵	۴	۰,۱۱	۰,۳۴۱
۶	۵	۰,۰۷	۰,۳۴۲
۷	۶	۰,۰۳	۰,۳۴۲

در روش پیشنهادی مدل در دو مرحله با کاربر در تعامل می‌باشد. در مرحله اول با نمایش روابط احتمالی بین پارامترهای کیفی به صورت گرافیکی با استفاده از شبکه باور بیزی، کاربر را در تعیین حداقل مقدار شرایط لازم برای هر یک از پارامترهای کیفی کمک می‌کند. با به‌کارگیری شبکه باور بیزی بر روی مجموعه داده مورد بررسی، شبکه باور بیزی به صورت شکل ۵ حاصل می‌گردد.



شکل ۵- نمایش شبکه باور بیزی حاصل از مجموعه سرویس‌های مورد بررسی

همان‌گونه که در شکل ۵ نمایش داده شده است، حدود ۶,۷٪ سرویس‌ها از نظر مدت‌زمان پاسخ کیفیت ضعیفی دارند، علاوه بر این ۲۵,۴، ۲۳,۵، ۲۶,۶، ۲۴,۱ و ۱۳,۱ درصد از سرویس‌ها از نظر پارامترهای کیفی به ترتیب توان عملیاتی، دسترسی، قابلیت استفاده، هزینه و قابلیت تعمیر وضعیت ضعیفی دارند؛ بنابراین فیلترسازی سرویس‌های با کیفیت ضعیف می‌تواند کیفیت مناسب سرویس‌های انتخاب شده را تضمین کند. وضعیت سرویس‌های در دسترس گویای این مطلب است که اکثر سرویس‌ها از نظر کیفی در سطح بالایی می‌باشند و حد آستانه متوسط نمی‌تواند سرویس‌های زیادی را فیلتر کند. فرض می‌کنیم کاربر حد آستانه شرایط لازم برای هر یک از پارامترهای کیفی را «متوسط» انتخاب کند و از نظر کاربر سرویس‌هایی که کیفیت آن‌ها حداقل «متوسط» است دارای شرایط لازم برای انتخاب باشند. در این صورت ۷۸ سرویس فیلتر

می‌شوند. با توجه به این که تعداد توابع درهم‌سازی در این رویکرد وابسته به تعداد سرویس‌هایی است که از نظر کاربر کیفیت سرویس لازم را دارند و بنابراین به صورت پویا تعیین می‌شوند و به جای این که با توجه به ۱۰۰ نام سرویس در دسترس و به صورت ثابت تعیین شوند، بر اساس تعداد سرویس‌های دارای شرایط لازم از نظر کاربر و به صورت متغیر با توجه به وضعیت کیفی سرویس‌های در دسترس، تعیین می‌شوند. نتایج مربوطه به این اجراها در جدول ۳ نمایش داده شده است.

جدول ۳- احتمال مثبت غلط رویکرد پیشنهادی با m/n های مختلف

m/n	k	احتمال مثبت غلط	مدت زمان (ثانیه)
۲	۲	۰,۳۲	۰,۳۱۱
۳	۳	۰,۲۱	۰,۳۱۷
۴	۳	۰,۱۶	۰,۳۱۹
۵	۴	۰,۱۳	۰,۳۲
۶	۵	۰,۱۲	۰,۳۲۱
۷	۶	۰,۱۲	۰,۳۲۲

همان‌گونه که در نتایج جدول ۲ و ۳ نمایش داده شده است، با افزایش m/n احتمال مثبت غلط در فیلتر بلوم کاهش می‌یابد. علت کاهش خطاهای مثبت غلط با افزایش m/n این است که افزایش m نسبت به n کاهش تداخل توابع درهم‌سازی و در نتیجه کاهش مثبت غلط را در پی دارد. همچنین مشاهده می‌شود که رویکرد مبتنی بر شبکه‌های باور بیزی و بلوم فیلتر پیشنهادی از نظر معیار احتمال مثبت غلط عملکرد بهتری نسبت به رویکرد کشف سرویس مبتنی بر فیلتر بلوم ارائه شده توسط هیون و همکارانش [۱۱] دارد که علت این امر حذف سرویس‌های بی‌اهمیت از نظر کاربر و کاهش تعداد ورودی‌ها به بلوم می‌باشد. این کاهش سرویس‌های بی‌اهمیت به‌گونه‌ای است که با توجه به شرایط سرویس‌های در دسترس انعطاف‌پذیر بوده و از

طرف دیگر با فیلتر کردن سرویس‌های غیرضروری رضایت کاربر را به همراه خواهد داشت.

یکی دیگر از پارامترهای ارزیابی موردبررسی در این تحقیق سرعت کشف سرویس می‌باشد. برای این منظور مدت‌زمان لازم برای کشف سرویس با استفاده از کشف سرویس مبتنی بر فیلتر بلوم ارائه شده توسط هیون و همکارانش [۱۱] و روش پیشنهادی برای هر یک از حالات محاسبه می‌گردد که پارامتر موردنظر تحت عنوان مدت‌زمان در ستون سمت راست جدول ۲ و ۳ آورده شده است. با توجه به مدت‌زمان لازم به منظور کشف سرویس حاصل در جدول ۲ و ۳ می‌توان به راحتی مشاهده کرد که افزایش m نسبت به n موجب افزایش زمان پیدا کردن سرویس می‌گردد که این افزایش جزئی بوده و چشمگیر نیست. با مقایسه مدت‌زمان لازم به منظور کشف سرویس در روش کشف سرویس مبتنی بر فیلتر بلوم ارائه شده توسط هیون و همکارانش [۱۱] و روش پیشنهادی به ترتیب در جدول ۲ و ۳ می‌توان کاهش زمان لازم برای پیدا کردن سرویس در روش پیشنهادی در مقایسه با روش هیون و همکارانش [۱۱] را مشاهده کرد. همان‌گونه که نشان داده شده است، روش پیشنهادی نسبت به روش کشف سرویس مبتنی بر فیلتر بلوم ارائه شده توسط هیون و همکارانش [۱۱] سریع‌تر می‌باشد به‌گونه‌ای که حداقل ۵٪ زمان لازم به منظور کشف سرویس را کاهش می‌دهد.

جمع بندی و پیشنهاد کارهای آتی

در این مقاله به کشف سرویس در سرویس‌های موجود در محیط اینترنت اشیاء متحرک با دقت بالا و انعطاف‌پذیر با تغییرات محیط پرداختیم. علاوه بر این، از آنجاکه وضعیت سرویس‌هایی که می‌توانند استفاده از سرویس‌های اینترنت اشیاء ارائه دهند، فرار و ناپایدار است بنابراین لازم است که به صورت کارایی وضعیت و در دسترس‌پذیری وضعیت سرویس‌های مبتنی بر اینترنت اشیاء مدیریت و مانیتور گردد. برای این منظور رویکردی به منظور دخالت دادن کاربر در تعیین کیفیت سرویس‌ها و اولویت‌بندی

سرویس‌های در دسترس بر اساس قابلیت‌هایشان از نظر کاربر و افزایش دقت و سرعت پیدا کردن سرویس، ارائه شده است. با توجه به عدم قطعیت در کیفیت سرویس‌ها و جذابیت ساختار گرافیکی برای چشم انسان، بنابراین استفاده از یک روش نمایش گرافیکی احتمال‌های روابط بین پارامترهای کیفی سرویس‌ها و انعطاف‌پذیر با تغییرات محیط اینترنت اشیاء می‌تواند کاربر را در فیلتر کردن سرویس‌های قابل قبول کمک به سزایی کند.

این فیلترسازی سرویس‌های در دسترس در محیط اینترنت اشیاء منجر به کاهش هزینه ساختار بندی و کاهش مبادله پیام در به هنگام سازی اطلاعات درباره سرویس‌های پویا در محیط‌های اینترنت اشیاء متحرک پویا در فیلتر بلوم شده و می‌تواند منجر به افزایش سرعت و دقت پیدا کردن سرویس مورد نظر گردد.

هر یک از موارد زیر می‌تواند به عنوان زمینه تحقیقاتی آتی

معرفی گردد.

در رویکرد پیشنهادی در این مقاله از اعداد فازی مثلثی به منظور اندازه‌گیری کیفیت سرویس مورد استفاده قرار گرفت که استفاده از اعداد فازی با سایر توابع عضویت از قبیل ذوزنقه‌ای، گاوسی، زنگوله‌ای و... می‌تواند در تحقیقات آتی مورد بررسی قرار گیرد.

در این مقاله به منظور ارزیابی رویکرد پیشنهادی به خاطر عدم دسترسی به داده‌های واقعی، از یک مجموعه داده ساختگی استفاده کردیم که این امر از اعتبار ارزیابی مدل می‌کاهد؛ بنابراین اجرای رویکرد پیشنهادی بر روی داده‌های واقعی و ارزیابی عملکرد آن می‌تواند زمینه تحقیقات آتی باشد. تحلیل حساسیت رویکرد پیشنهادی با توابع درهم-سازی مختلف نیز می‌تواند زمینه جذابی برای تحقیقات بعدی باشد.

مراجع

- [1] Miorandi, D., Sicari, S., De Pellegrini, F., and Chlamtac, I.: 'Internet of things: Vision, applications and research challenges', *Ad Hoc Networks*, 2012, 10, (7), pp. 1497-1516
- [2] Gubbi, J., Buyya, R., Marusic, S., and Palaniswami, M.: 'Internet of Things (IoT): A vision, architectural elements, and future directions', *Future Generation Computer Systems*, 2013, 29, (7), pp. 1645-1660
- [3] Atzori, L., Iera, A., and Morabito, G.: 'The internet of things: A survey', *Computer networks*, 2013, 54, (15), pp. 2787-2805
- [4] Wood, A.: 'The internet of things is revolutionising our lives, but standards are a must', 2015
- [5] Jo, H.-J., Kwon, J.-H., and Ko, I.-Y.: 'Distributed Service Discovery in Mobile IoT Environments Using Hierarchical Bloom Filters': 'Engineering the Web in the Big Data Era' (Springer, 2015), pp. 498-514
- [6] Broder, A., and Mitzenmacher, M.: 'Network applications of bloom filters: A survey', *Internet mathematics*, 2004, 1, (4), pp. 485-509
- [7] Mittal, A.: 'Bayesian Network Technologies: Applications and Graphical Models: Applications and Graphical Models' (IGI Global, 2007. 2007)
- [8] Sailhan, F., and Issarny, V.: 'Scalable service discovery for MANET', (IEEE, 2005, edn.), pp. 235-244
- [9] Schiele, G., Becker, C., and Rothermel, K.: 'Energy-efficient cluster-based service discovery for ubiquitous computing', (ACM, 2004, edn.), pp. 14
- [10] Kozat, U.C., and Tassiulas, L.: 'Service discovery in mobile ad hoc networks: an overall perspective on architectural choices and network layer support issues', *Ad Hoc Networks*, 2004, 2, (1), pp. 23-44
- [11] Jo, H.-J., Kwon, J.-H., and Ko, I.-Y.: 'Distributed Service Discovery in Mobile IoT Environments Using Hierarchical Bloom Filters' Springer, 2015, pp. 498-514
- [12] Suchithra, M., and Ramakrishnan, M.: 'Efficient Discovery and Ranking of Web Services Using Non-functional QoS Requirements for Smart Grid Applications', *Procedia Technology*, 2015, 21, pp.

- [13] Siler, W., and Buckley, J.J.: 'Fuzzy expert systems and fuzzy reasoning' (John Wiley & Sons, 2010. 2010)
- [14] Kazem, A.A.P., Pedram, H., and Abolhassani, H.: 'BNQM: A Bayesian Network based QoS Model for Grid service composition', *Expert Systems with Applications*, 2015, 42, (20), pp. 6828-6843
- [15] Cheng, S., Chang, C.K., and Zhang, L.-J.: 'An efficient service discovery algorithm for counting bloom filter-based service registry', (IEEE, 2009, edn.), pp. 157-16
- [1] D. Miorandi, S. Sicari, F. De Pellegrini, and I. Chlamtac, "Internet of things: Vision, applications and research challenges," *Ad Hoc Networks*, vol. 10, pp. 1497-1516, 2012.
- [2] J. Gubbi, R. Buyya, S. Marusic, and M. Palaniswami, "Internet of Things (IoT): A vision, architectural elements, and future directions," *Future Generation Computer Systems*, vol. 29, pp. 1645-1660, 2013.
- [3] L. Atzori, A. Iera, and G. Morabito, "The internet of things: A survey," *Computer networks*, vol. 54, pp. 2787-2805, 2013.
- [4] A. Wood, "The internet of things is revolutionising our lives, but standards are a must," 2015.
- [5] H.-J. Jo, J.-H. Kwon, and I.-Y. Ko, "Distributed Service Discovery in Mobile IoT Environments Using Hierarchical Bloom Filters," in *Engineering the Web in the Big Data Era*, ed: Springer, 2015, pp. 498-514.
- [6] A. Broder and M. Mitzenmacher, "Network applications of bloom filters: A survey," *Internet mathematics*, vol. 1, pp. 485-509, 2004.
- [7] A. Mittal, *Bayesian Network Technologies: Applications and Graphical Models: Applications and Graphical Models*: IGI Global, 2007.
- [8] S. Sivavakeesar, O. F. Gonzalez, and G. Pavlou, "Service discovery strategies in ubiquitous communication environments," *Communications Magazine, IEEE*, vol. 44, pp. 106-113, 2006.
- [9] F. Sailhan and V. Issarny, "Scalable service discovery for MANET," in *Pervasive Computing and Communications, 2005. PerCom 2005. Third IEEE International Conference on*, 2005, pp. 235-244.
- [10] S. Cheng, C. K. Chang, and L.-J. Zhang, "An efficient service discovery algorithm for counting bloom filter-based service registry," in *Web Services, 2009. ICWS 2009. IEEE International Conference on*, 2009, pp. 157-164.
- [11] H.-J. Jo, J.-H. Kwon, and I.-Y. Ko, "Distributed Service Discovery in Mobile IoT Environments Using Hierarchical Bloom Filters," in *International Conference on Web Engineering*, 2015, pp. 498-514.
- [12] M. Suchithra and M. Ramakrishnan, "Efficient Discovery and Ranking of Web Services Using Non-functional QoS Requirements for Smart Grid Applications," *Procedia Technology*, vol. 21, pp. 82-87, 2015.
- [13] Z. Liu, "A method of SVM with normalization in intrusion detection," *Procedia Environmental Sciences*, vol. 11, pp. 256-262, 2011.
- [14] A. A. P. Kazem, H. Pedram, and H. Abolhassani, "BNQM: A Bayesian Network based QoS Model for Grid service composition," *Expert Systems with Applications*, vol. 42, pp. 6828-6843, 2015.