

Analyzing the Intention of Individual Investors towards Socially Responsible Investment: Extended Theory of Reasoned Action

Mohammad Nazaripour¹, Babak Zakizadeh²

Received: 2022/01/29

Accepted: 2022/03/14

Research Paper

Abstract

Socially responsible investment (SRI) means investing in the stocks of companies that have positive social functions. SRI provides a mechanism for investors to align personal values with investment objectives. Therefore, the purpose of this study is to analyze individual investors' intention towards socially responsible investment using the extended theory of reasoned action. The population of this study are individual investors in Tehran Stock Exchange and the sample size is 385 people. The conceptual model is tested using structural equation modeling and through Amos software version 24. Exploratory and confirmatory factor analysis have also been used to ensure the existence of the minimum requirements to test the conceptual model. According to the research findings, the variables of attitude, subjective norms, moral norms, environmental concerns, financial literacy and financial performance have a positive and significant effect on the dependent variable (investors' intention towards SRI). Financial performance and environmental concerns variables have the highest and lowest effects on the dependent variable, respectively. Of the six demographic variables (gender, age, education, monthly income, occupation, and experience), only the age variable affects the dependent variable. This means that with getting older, the investors' willingness to invest in socially responsible companies increases.

Keywords: Individual Investors, Socially Responsible Investment, Theory of Reasoned Action, Moral Norms

JEL Classification: D91, G41

1. Assistant Professor, Accounting Department, Faculty of Humanities and Social Sciences, University of Kurdistan, Sanandaj, Iran (Corresponding Author) (Email: m.nazaripour@uok.ac.ir)

2. MA in Business Management, Management Department, Islamic Azad University of Abadan, Abadan, Iran (Email: zakizadeh.babak@yahoo.com)



تحلیل قصد سرمایه‌گذاران حقیقی در خصوص سرمایه‌گذاری‌های مبتنی بر مسئولیت‌پذیری اجتماعی: تئوری عمل منطقی بسط‌یافته

محمد نظری پور^۱، بابک زکی‌زاده^۲

مقاله پژوهشی

تاریخ دریافت: ۱۴۰۰/۱۱/۰۹

تاریخ پذیرش: ۱۴۰۰/۱۲/۲۳

چکیده

سرمایه‌گذاری مبتنی بر مسئولیت‌پذیری اجتماعی به معنای سرمایه‌گذاری در سهام شرکت‌هایی است که دارای کارکردهای اجتماعی مثبتی هستند. این نوع سرمایه‌گذاری، مکانیزمی را در اختیار سرمایه‌گذاران قرار می‌دهد تا بتوانند تعادلی را بین اعتقادات و ارزش‌های شخصی و اهداف سرمایه‌گذاری‌شان ایجاد نمایند؛ بنابراین هدف پژوهش حاضر تحلیل قصد سرمایه‌گذاری مبتنی بر مسئولیت‌پذیری اجتماعی سرمایه‌گذاران حقیقی با استفاده از تئوری عمل منطقی بسط‌یافته می‌باشد. جامعه آماری پژوهش حاضر سرمایه‌گذاران حقیقی بورس اوراق بهادار تهران بوده و حجم نمونه نیز ۳۸۵ نفر است. آزمون مدل مفهومی پژوهش با استفاده از مدل‌سازی معادلات ساختاری و از طریق نرم‌افزار آموس نسخه ۲۴ انجام شده است؛ همچنین از تحلیل عاملی اکتشافی و تأییدی برای اطمینان از وجود حداقل‌های مورد نیاز برای انجام آزمون مدل مفهومی پژوهش استفاده شده است. طبق یافته‌های پژوهش متغیرهای نگرش، هنجارهای ذهنی، هنجارهای اخلاقی، دغدغه‌های زیست‌محیطی، سواد مالی و عملکرد مالی بر متغیر وابسته (قصد سرمایه‌گذاران نسبت به سرمایه‌گذاری مبتنی بر مسئولیت‌پذیری اجتماعی) دارای اثر مثبت و معناداری می‌باشند؛ همچنین متغیرهای عملکرد مالی و دغدغه‌های زیست‌محیطی به ترتیب دارای بیشترین و کمترین تأثیر بر متغیر وابسته هستند. از میان شش متغیر جمعیت‌شناختی (جنسیت، سن، تحصیلات، درآمد ماهیانه، شغل و تجربه بورسی) تنها متغیر سن بر روی متغیر وابسته تأثیرگذار است؛ بدین معنی که با افزایش سن سرمایه‌گذاران میزان تمایل آن‌ها به سرمایه‌گذاری در سهام شرکت‌های با مسئولیت اجتماعی افزایش می‌یابد.

واژگان کلیدی: سرمایه‌گذاران حقیقی، سرمایه‌گذاری مبتنی بر مسئولیت‌پذیری اجتماعی، تئوری عمل منطقی، هنجارهای اخلاقی.

طبقه‌بندی موضوعی: D91, G41.

۱. استادیار حسابداری، گروه حسابداری، دانشکده علوم انسانی و اجتماعی، دانشگاه کردستان، سنندج، ایران (نویسنده مسئول)
(Email: m.nazaripour@uok.ac.ir)

۲. کارشناسی ارشد مدیریت بازرگانی، گروه مدیریت، دانشگاه آزاد اسلامی واحد آبادان، آبادان، ایران (Email: zakizadeh.babak@yahoo.com)

مقدمه

مسئولیت‌های اجتماعی بخشی از اخلاق کسب و کار محسوب شده و بیانگر مسئولانه عمل کردن افراد در قبال جامعه است. امروزه سرمایه‌گذاری براساس مسئولیت‌پذیری اجتماعی^۱ (SRI) از جمله موضوع‌های مهم در حوزه سرمایه‌گذاری محسوب گردیده که هدف آن ارتقای سطح آگاهی سرمایه‌گذاران نسبت به مسئولیت اجتماعی‌شان می‌باشد. به‌واسطه آگاه‌تر شدن سرمایه‌گذاران نسبت به اهمیت موضوع‌های اجتماعی و زیست‌محیطی، الزام شرکت‌ها به رعایت این‌گونه موضوع‌ها در فعالیت‌هایشان بیشتر شده است (جونز و همکاران^۲، ۲۰۰۸).

هرچه دانش و فهم افراد نسبت به اهمیت موضوع‌های اجتماعی و زیست‌محیطی افزایش می‌یابد، به همان میزان تمایل آنان به سرمایه‌گذاری براساس SRI نیز افزایش می‌یابد. به‌عبارت دیگر، در سرمایه‌گذاری براساس SRI افراد تلاش دارند تا در سهام شرکت‌هایی سرمایه‌گذاری نمایند که به موضوع‌های اجتماعی و زیست‌محیطی همچون پایداری زیست‌محیطی، عدالت اجتماعی و اخلاق کسب‌وکار اهمیت می‌دهند (کامیلری^۳، ۲۰۲۱). در مواقعی که تحقق همزمان اهداف مالی و غیرمالی برای سرمایه‌گذاران مهم باشد، SRI می‌تواند بیانگر ترکیب این اهداف در فرایند سرمایه‌گذاری باشد (کومار^۴، ۲۰۱۶). درکل، می‌توان اظهار داشت امروزه افراد نسبت به آینده محیط زیست و جامعه حساس‌تر شده و لذا تلاش دارند از طریق مسئولیت‌پذیری بیشتر (مانند اصلاح الگوی مصرف و سرمایه‌گذاری) بتوانند به تحقق آینده‌ای بهتر کمک نمایند.

هرچند مفهوم SRI در دهه ۱۹۶۰ مطرح گردید، اما از دهه ۱۹۹۰ به بعد بود که رواج و گسترش یافت. در سال ۲۰۱۶ صندوق‌های سرمایه‌گذاری آمریکا بیش از ۲۰ درصد منابع خود را براساس اصول مسئولیت اجتماعی سرمایه‌گذاری نموده و این در حالی است که یک دهه قبل از آن این نسبت در حدود ۱۰ درصد بود (انجمن سرمایه‌گذاری پایدار و مسئولانه آمریکا^۵، ۲۰۱۶). در آمریکا و کانادا در حدود ۲۲ تا ۳۸ درصد و در اروپا و استرالیا در حدود ۵۰ درصد منابع براساس اصول مسئولیت اجتماعی سرمایه‌گذاری می‌شوند (سرمایه‌گذاری پایدار جهانی^۶، ۲۰۱۶). کشورهای آسیایی نیز درخصوص سرمایه‌گذاری پایدار اقداماتی خوبی را انجام داده‌اند؛ برای مثال در سرمایه‌گذاری سبز طی سال‌های ۲۰۱۴ تا ۲۰۱۶ چین (۱۰۵ درصد) و هند (۱۰۴ درصد) رشد داشته است (سرمایه‌گذاری پایدار جهانی، ۲۰۱۶). موارد فوق بیانگر محبوبیت SRI در بین سرمایه‌گذاران، سیاست‌گذاران مالی و محققان است.

هرچند از دید سرمایه‌گذاران ایرانی سرمایه‌گذاری بر اساس مسئولیت‌پذیری اجتماعی مهم است؛ اما طبق نتایج پژوهش شربت‌اوغلی و همکاران (۱۳۸۹) از دید فعالان بورس اوراق بهادار تهران ابتدا بعد اقتصادی و سپس بعد اخلاقی و اجتماعی اهمیت دارد. در سال‌های اخیر نرم‌افزارهای مختلفی با هدف کمک به سرمایه‌گذاران طراحی شده است؛ برای مثال نرم‌افزار متاتریدر^۷ یکی از رایج‌ترین بسترهای معاملاتی در بازارهای مالی است که به سرمایه‌گذاران کمک می‌کند ضمن دریافت اخبار و داده‌های بورس، اقدام به انجام تحلیل‌های مدنظرشان از طریق این پلتفرم نمایند. در ایران نیز کارگزاری مفید اقدام به بومی‌سازی این پلتفرم تحت عنوان مفید تریدر نموده است. با بهبود عملکرد

-
1. Socially Responsible Investment (SRI)
 2. Jones et al.
 3. Camilleri
 4. Kumar
 5. The Forum for Sustainable and Responsible Investment (USSIF)
 6. Global Sustainable Investment (GSI)
 7. MetaTrader

مالی شرکت‌های فعال در حوزه موضوع‌های اجتماعی و زیست‌محیطی، می‌توان انتظار داشت سرمایه‌گذاران بیشتری اقدام به سرمایه‌گذاری در این‌گونه شرکت‌ها نمایند (تری‌پاتی و کائور^۱، ۲۰۲۰).

ادبیات مرتبط با مسئولیت اجتماعی را عموماً می‌توان از حوزه‌هایی که دارای کارکرد و سوابقی در این زمینه هستند، به‌دست آورد؛ برای مثال پژوهش‌های انجام شده با عناوین زیر می‌تواند بیانگر رشد و توسعه سرمایه‌گذاری براساس مسئولیت‌پذیری اجتماعی باشد:

بررسی رابطه بین محیط سازمانی و مسئولیت اجتماعی شرکتی (دمیرباگ و همکاران^۲، ۲۰۱۷)؛

تأثیر اعتقادات دینی و SRI بر هزینه بدهی (لی و همکاران^۳، ۲۰۱۹)؛

بررسی علل تمایل سرمایه‌گذاران به سرمایه‌گذاری در شرکت‌های با مسئولیت اجتماعی (روات و همکاران^۴، ۲۰۲۱)؛

بررسی رابطه بین ویژگی‌های جمعیت‌شناختی مصرف‌کنندگان و مسئولیت اجتماعی آنان (سینگ^۵، ۲۰۰۹).

با وجود این تاکنون پژوهش‌های چندانی در خصوص جنبه‌های رفتاری سرمایه‌گذاران حقیقی در خصوص SRI انجام نشده است. انجام چنین پژوهش‌هایی در کشورهای در حال توسعه همچون ایران بااهمیت است؛ زیرا در صورت توجه نکردن به دغدغه‌های زیست‌محیطی و اجتماعی در فرایند رشد و توسعه اقتصادی مشکلات عدیده‌ای را به بار خواهد آمد.

پژوهش حاضر می‌تواند در تحقق اهداف زیر مؤثر واقع گردد:

۱. توجه به مقوله فرهنگ در فرایند سرمایه‌گذاری: فرهنگ تأثیر بسزایی در تصمیم‌های افراد دارد؛ برای مثال از آنجایی که فرهنگ و آداب و رسوم شهروندان ایرانی با سایر کشورها متفاوت است، طبیعی است که رفتار سرمایه‌گذاری آنان نسبت به شهروندان سایر کشورها متفاوت باشد؛ همچنین ویژگی جمع‌گرایی (متعهد بودن گروه‌های اجتماعی و افراد نسبت به یکدیگر) به‌عنوان یک مقوله فرهنگی بر رفتار سرمایه‌گذاری افراد تأثیرگذار است؛ به‌طور مثال جمع‌گرایی از جمله ویژگی‌های غالب جامعه ایرانی بوده و لذا می‌تواند بر میزان پذیرش خطر و رفتار تصمیم‌گیری ایرانیان تأثیرگذار باشد.

۲. توجه به مقوله اخلاق در فرایند سرمایه‌گذاری: نقش اخلاق در تصمیم‌گیری افراد انکارناپذیر است. از آنجایی که سرمایه‌گذاری بر اساس مسئولیت‌پذیری اجتماعی مستلزم تصمیم‌گیری‌های اخلاقی درخصوص رعایت موضوع‌های زیست‌محیطی آن هم با حفظ انگیزه‌های اقتصادی است؛ لذا این‌گونه نگرانی‌ها می‌تواند باعث رعایت دغدغه‌های فزاینده زیست‌محیطی و اجتماعی در فرایند تصمیم‌گیری‌های سرمایه‌گذاری گردد.

براساس استدلال‌ات فوق، افزایش آگاهی مردم نسبت به موضوع‌های زیست‌محیطی می‌تواند باعث افزایش تلاش آنان نسبت به حفظ رفاه عمومی پایدار گردد؛ بنابراین انتظار می‌رود در آینده افراد تلاش نمایند تا سرمایه‌گذاری‌های خود را با توجه به مسئولیت‌پذیری اجتماعی انجام دهند. برای پیش‌بینی صحیح روندهای آتی بازار، درک قصد سرمایه‌گذاران نسبت به SRI که هدف اصلی این پژوهش نیز می‌باشد، ضروری است. با هدف کمی‌سازی موضوع فوق،

1. Tripathi, & Kaur

2. Demirbag et al.

3. Li et al.

4. Raut et al.

5. Singh

در پژوهش حاضر از تئوری عمل منطقی^۱ (نگرش و هنجارهای ذهنی) به همراه چهار متغیر دیگر به نام‌های هنجارهای اخلاقی، دغدغه‌های زیست‌محیطی، سواد مالی و عملکرد مالی استفاده شده است. بنابراین پژوهش حاضر تلاش دارد از طریق ارائه شواهدی مبنی بر قصد رفتاری افراد در خصوص سرمایه‌گذاری بر اساس مسئولیت‌پذیری اجتماعی بر ادبیات موضوع بیفزاید. خاطرنشان می‌سازد تاکنون در این زمینه تحقیق چندانی صورت نگرفته است. به‌طور خاص پژوهش حاضر بر موارد زیر تأکید دارد:

- بررسی قصد رفتاری سرمایه‌گذاران بر اساس هنجارهای اخلاقی، دغدغه‌های زیست‌محیطی و عملکرد مالی؛
- بررسی به‌کارگیری تئوری عمل منطقی (نگرش و هنجارهای ذهنی) برای پیش‌بینی SRI پس از مدنظر قرار دادن چهار متغیر بالا.

یافته‌های پژوهش حاضر می‌تواند به سرمایه‌گذاران، سیاست‌گذاران، فعالان اقتصادی و محققان در درک هرچه بهتر روندهای آتی بازارهای مالی با هدف مواجهه منطقی با شرایط آتی کمک نماید. بخش‌های بعدی پژوهش حاضر عبارتند از: بخش دوم: ادبیات پژوهش و مبانی نظری مدل پژوهش می‌باشد. بخش سوم: چارچوب مفهومی پژوهش و بخش چهارم: روش‌شناسی پژوهش است. بخش پنجم: یافته‌های پژوهش و درنهایت بخش ششم: بحث و نتیجه‌گیری است.

مبانی نظری و پیشینه پژوهش

در این بخش مبانی نظری براساس فرضیه‌های پژوهش تدوین شده‌اند. توضیحات مرتبط با هر کدام به شرح زیر می‌باشد:

نگرش و قصد سرمایه‌گذاران نسبت به SRI

نگرش نسبت به قصد رفتاری تأثیر بسزایی دارد. نگرش نوعی واکنش عاطفی و یا هیجانی نسبت به انجام یک رفتار خاص می‌باشد (آجنز^۲، ۱۹۷۱)؛ به عبارت دیگر، نگرش بیانگر تمایل مثبت و یا منفی افراد نسبت به انجام یک رفتار خاص در یک موقعیت مشخص است. براساس نتایج پژوهش سینگ و همکاران (۲۰۲۱) نگرش یکی از عوامل مؤثر بر قصد افراد در مقوله سرمایه‌گذاری محسوب می‌شود؛ همچنین گوپی و رامایا^۳ (۲۰۰۷) و صالحی‌امنیه‌خوزانی و آقای چادگانی (۱۴۰۰) در پژوهش‌های خود با استفاده از تئوری رفتار برنامه‌ریزی شده که نگرش یکی از ارکان اصلی این تئوری است، به این نتیجه رسیدند که بین نگرش و قصد سرمایه‌گذاری رابطه مثبت و معناداری وجود دارد. نتایج پژوهش اختر و داس^۴ (۲۰۱۹) نیز بیانگر نتایج فوق (وجود یک رابطه مثبت و معنادار بین نگرش و قصد سرمایه‌گذاری در بورس) بود. به‌علاوه طبق نتایج پژوهش آنامالا و همکاران^۵ (۲۰۱۹) که در خصوص قصد دانشجویان مالزیایی نسبت به سرمایه‌گذاری در بورس اوراق بهادار انجام گردید، مشخص شد که نگرش تأثیر معناداری بر قصد سرمایه‌گذاری دارد. آدام و شوکی^۶ (۲۰۱۴) در پژوهش خود از نگرش برای تبیین رفتار سرمایه‌گذاران نسبت به SRI استفاده کردند. طبق نتایج این پژوهش نگرش تبیین‌کننده خوبی برای اکثر رفتارهای ارادی محسوب می‌شود و لذا

1. Theory of Reasoned Action (TRA)

2. Ajzen

3. Gopi & Ramayah

4. Akhtar & Das

5. Annamalah et al.

6. Adam & Shauki

نحوه تأثیرگذاری نگرش افراد (مثبت و منفی) بر قصد آنان در زمینه SRI می‌تواند موضوع پژوهشی خوبی به شمار آید.

هنجارهای ذهنی و قصد سرمایه‌گذاری‌های مبتنی بر مسئولیت‌پذیری اجتماعی

هنجار ذهنی به معنای فشار اجتماعی ادراک‌شده برای انجام یا عدم انجام رفتاری است (آجنز، ۱۹۹۱). به اعتقاد بانانوکا و همکاران^۱ (۲۰۲۰) هنجار ذهنی نقش بسزایی در تبیین قصد رفتاری دارد. در همین راستا نتایج پژوهش آلین و بروم (۲۰۱۱) نیز نشان داد هنجارهای ذهنی نقش مهمی در تبیین قصد سرمایه‌گذاران در امر سرمایه‌گذاری دارند. همچنین نتایج پژوهش آنامالا و همکاران (۲۰۱۹) که در خصوص قصد دانشجویان مالزیایی نسبت به سرمایه‌گذاری در بورس اوراق بهادار انجام گردید، بیانگر تأثیرگذاری قابل توجه هنجارهای ذهنی بود. براساس یافته‌های پژوهش آدام و شوکی (۲۰۱۴) هنجار ذهنی نقش مهمی در تبیین نیت و رفتار سرمایه‌گذاران حقیقی نسبت به SRI در مالزی دارد. دلیل بررسی تأثیر هنجارهای ذهنی این است که سرمایه‌گذاران حقیقی آشنایی چندانی با مفهوم SRI نداشته و ممکن است دوستان، خانواده و گروه همسالان بر تصمیم‌گیری آنان در سرمایه‌گذاری‌های مبتنی بر مسئولیت‌پذیری اجتماعی تأثیرگذار باشند.

هنجارهای اخلاقی و قصد سرمایه‌گذاری‌های مبتنی بر مسئولیت‌پذیری اجتماعی

هنجارهای اخلاقی به معنای ادراک افراد از خوب و یا بد بودن انجام یک رفتار و همچنین مدنظر دادن احساسات شخصی نسبت به قبول و یا امتناع از انجام یک رفتار خاص در نظر گرفته می‌شود (آدام و شوکی، ۲۰۱۴). به اعتقاد لیو و همکاران^۲ (۲۰۲۰) هنجارهای اخلاقی می‌تواند پیش‌بینی‌کننده خوبی برای نیت رفتاری محسوب شود. نتایج پژوهش نیوتن و همکاران (۲۰۱۲) نیز نشان داد هنجارهای اخلاقی به عنوان یک عامل نقش مهمی در تبیین قصد افراد دارد. در مواقعی که افراد در خصوص منفعت شخصی و منافع اجتماعی دچار تضاد شوند، آن‌گاه جایگاه هنجارهای اخلاقی در پیش‌بینی قصد آنان برجسته‌تر می‌شوند (هوانگ و چن^۳، ۲۰۱۵). آدام و شوکی (۲۰۱۴) در پژوهش خود از هنجارهای اخلاقی به عنوان یکی از عوامل تبیین‌کننده رفتار سرمایه‌گذاران استفاده نمودند. نتایج پژوهش آنان نشان داد هنجارهای اخلاقی در پیش‌بینی قصد افراد نسبت به SRI تأثیرگذار هستند. براساس یافته‌های پژوهش خان و غلم^۴ (۲۰۱۹) موضوع‌های اخلاقی نقش مهمی در تبیین علاقه سرمایه‌گذاران نسبت به SRI دارد. از آنجایی که مسئولیت‌پذیری اجتماعی به معنای ترجیح منافع اجتماعی بر منافع شخصی است؛ لذا هنجارهای اخلاقی نقش مهمی در چنین تصمیم‌گیری‌ها دارد.

دغدغه‌های زیست‌محیطی و قصد سرمایه‌گذاری‌های مبتنی بر مسئولیت‌پذیری اجتماعی

امروزه اهمیت محیط زیست بر بقا و تداوم زندگی تمامی موجودات بر کسی پوشیده نیست. براساس نتایج پژوهش فرمانی و همکاران (۱۳۹۹) با افزایش دانش و اطلاعات زیست‌محیطی شهروندان ایرانی، دغدغه‌مندی و احساس

1. Bananuka et al.

2. Liu et al.

3. Huang & Chen

4. Khan, & Alam

مسئولیت آنان نسبت به موضوع‌های زیست‌محیطی افزایش می‌یابد. با افزایش دغدغه‌های زیست‌محیطی افراد، آنان نسبت به رفتار خرید و تصمیمات سرمایه‌گذاری‌شان حساس‌تر می‌شوند (روسیانی و همکاران^۱، ۲۰۲۱)؛ همچنین نتایج مینگ و همکاران^۲ (۲۰۱۵) نشان داد دغدغه‌های زیست‌محیطی بر قصد رفتاری افراد نسبت به SRI دارای اثر تعدیلی است. به‌علاوه نتایج پژوهش مایر و بست^۳ (۲۰۱۹) دغدغه‌های زیست‌محیطی بر نیت رفتاری تأثیرگذار است. هرچند بازده یک عامل تعیین‌کننده در سرمایه‌گذاری در بازار سرمایه محسوب می‌شود؛ اما مهم‌تر از آن بازده پایدار است که می‌تواند از طریق معامله سهام‌هایی که بیانگر مسئولیت اجتماعی هستند، تجلی یابد. با توجه به افزایش دغدغه‌مندی جهانی نسبت به موضوع‌های زیست‌محیطی بررسی این نکته که آیا سرمایه‌گذاران ایرانی نیز در فرایند سرمایه‌گذاری خود به موضوع‌های زیست‌محیطی توجه می‌نمایند یا خیر، ضروری است.

سواد مالی و قصد سرمایه‌گذاری‌های مبتنی بر مسئولیت‌پذیری اجتماعی

سواد مالی به معنای دانش مورد نیاز جهت اتخاذ تصمیمات مالی مهم از سوی سرمایه‌گذاران می‌باشد (آنکارا توماسی و همکاران^۴، ۲۰۲۱). سواد مالی پیش‌نیاز اتخاذ تصمیمات آگاهانه و منطقی در زمینه سرمایه‌گذاری است. هرچه سواد مالی افراد بالا باشد درک آنان نسبت به پول و تصمیم‌گیری در مورد آن افزایش می‌یابد (تی، ۲۰۲۰). به اعتقاد مونوز-موریلوا و همکاران^۵ (۲۰۲۰) هرچه سواد مالی افراد کمتر باشد، تمایل آن‌ها به سرمایه‌گذاری در بورس اوراق بهادار کمتر خواهد بود. براساس یافته‌های پژوهش سیواراما کریشنن و همکاران^۶ (۲۰۱۷) سواد مالی نقش مهمی در تبیین قصد سرمایه‌گذاران جهت ورود به بورس اوراق بهادار دارد. طبق نتایج پژوهش ون‌رویج و همکاران^۷ (۲۰۱۱) افرادی که سواد مالی بالایی ندارند، سهام را یک دارایی پیچیده تلقی نموده و از سرمایه‌گذاری در آن اجتناب می‌کنند؛ همچنین برای افرادی که سواد مالی آنان در سطح پایینی قرار دارد، گنجاندن ترجیحات غیرمالی در قالب تصمیمات مالی سخت و پیچیده می‌باشد (بورگرز و پاونال^۸، ۲۰۱۴). از آنجایی که SRI ترکیبی از انگیزه‌های مالی و غیرمالی است بنابراین انتظار می‌رود این مورد به سطح بالایی از سواد مالی نیاز داشته باشد.

عملکرد مالی و قصد سرمایه‌گذاری‌های مبتنی بر مسئولیت‌پذیری اجتماعی

در هر نوع تصمیم‌گیری مرتبط با سرمایه‌گذاری، نقش بازده و ریسک انکارناپذیر است. از آنجایی که هدف اصلی هر سرمایه‌گذاری کسب سود است؛ لذا انتظار می‌رود این عامل بر SRI نیز تأثیرگذار باشند (نیلسون، ۲۰۰۸). به اعتقاد مارتینی^۹ (۲۰۲۱) سرمایه‌گذاران اخلاق‌مدار و یا دوستدار محیط زیست تصمیم‌های سرمایه‌گذاری خود را براساس بازده مالی نمی‌گیرند. نتایج پژوهش السالووی و همکاران^{۱۰} (۲۰۲۱) نشان داد سرمایه‌گذاران اخلاق‌مدار در راستای

1. Rusyani et al.
2. Ming et al.
3. Mayer & Best
4. Ankrah Twumasi et al.
5. Munoz-Murillo et al.
6. Sivaramakrishnan et al.
7. Van Rooij et al.
8. Borgers & Pownall
9. Martini
10. Alsahlawi et al.

حفاظت از محیط زیست و جامعه، معمولاً به یک بازده متعارف قانع هستند. نتایج پژوهش لوئیس و مکنزی^۱ (۲۰۰۰) اثبات کرد سرمایه‌گذاران صندوق‌های سرمایه‌گذاری مشترک دیدگاه‌های متفاوتی نسبت به بازده مالی دارند. به‌علاوه انتظار افزایش بازده مالی می‌تواند عامل مؤثری در جذب سرمایه‌گذاران اخلاق‌مدار و عادی (افرادی که به دنبال جذب بازده بالا بدون توجه به موضوع‌های زیست‌محیطی و اجتماعی هستند) محسوب گردد. بنابراین عملکرد مالی نقش مهمی در هرگونه تصمیم‌گیری برای سرمایه‌گذاری دارد.

از تئوری عمل منطقی می‌توان برای پیش‌بینی قصد رفتاری افراد در موارد مختلف استفاده نمود. براساس این تئوری رفتار هر فردی متأثر از قصد وی بوده، به‌طوری که این امر نیز به نوبه خود تابعی از نگرش او نسبت به رفتار و هنجارهای ذهنی است (هاکمن و نولدین^۲، ۲۰۱۴)؛ همچنین قصد رفتاری متأثر از دو پیش‌بینی‌کننده نگرش و هنجارهای ذهنی می‌باشد (آجنز، ۱۹۷۱)؛ بدین معنی که نگرش از باورهای عمیق فرد نسبت به نتایج حاصل از رفتار و همچنین ارزیابی نتایج به‌دست‌آمده ناشی می‌شود. از طرف دیگر نیز هنجارهای ذهنی فرد از باورهای ذهنی وی نسبت به انتظارات ادراک‌شده از یک گروه مرجع و انگیزه و تمایل به انطباق با این باورها و انتظارات شکل می‌گیرد. آدام و شوکی (۲۰۱۴) از تئوری رفتار برنامه‌ریزی‌شده^۳ برای پیش‌بینی قصد افراد نسبت به SRI استفاده نمودند. این تئوری حالت توسعه‌یافته تئوری عمل منطقی بوده که از کنترل رفتاری ادراک‌شده به‌عنوان یک سازه جدید برای تبیین رفتار غیرارادی افراد استفاده می‌نماید. استدلال پژوهش حاضر بر این است که در تبیین رفتار ارادی افراد همچون قصد آنان نسبت به SRI، تئوری عمل منطقی بهتر از تئوری رفتار برنامه‌ریزی شده می‌باشد؛ زیرا سرمایه‌گذاری براساس مسئولیت اجتماعی (SRI) نوعی سرمایه‌گذاری آگاهانه محسوب می‌شود؛ بنابراین از آنجایی که SRI نوعی انتخاب آگاهانه محسوب می‌گردد، استفاده از تئوری عمل منطقی مناسب به نظر می‌رسد.

در بسیاری از پژوهش‌ها از سازه‌های مختلف برای تبیین اهداف سرمایه‌گذاران حقیقی نسبت به SRI استفاده شده است؛ برای مثال بورگرز و پاونال (۲۰۱۴) از تمایل سرمایه‌گذاران هلندی به استفاده از شیوه غربال‌گری زیست‌محیطی و اجتماعی برای درک ترجیحات آنان استفاده نمودند. آدام و شوکی (۲۰۱۴) از نگرش، هنجارهای ذهنی و کنترل رفتاری ادراک‌شده (ارکان تئوری رفتار برنامه‌ریزی شده) به همراه هنجارهای اخلاقی برای تبیین قصد و رفتار سرمایه‌گذاران مالزیایی نسبت به SRI استفاده کردند. نیلسون (۲۰۰۸) در پژوهش خود از عوامل اجتماعی، زیست‌محیطی و اخلاقی، ادراک مالی از SRI و متغیرهای جمعیت‌شناختی برای درک میزان سرمایه‌گذاری مصرف‌کنندگان در صندوق‌های SRI استفاده کردند. با بهره‌گیری از نتایج پژوهش‌های فوق، پژوهش حاضر تلاش دارد از طریق افزودن چهار متغیر (هنجارهای اخلاقی، دغدغه‌های زیست‌محیطی، سواد مالی و عملکرد مالی) به متغیرهای تئوری عمل منطقی قصد سرمایه‌گذاران ایرانی نسبت به SRI را مطالعه و بررسی کند [شکل (۱)].

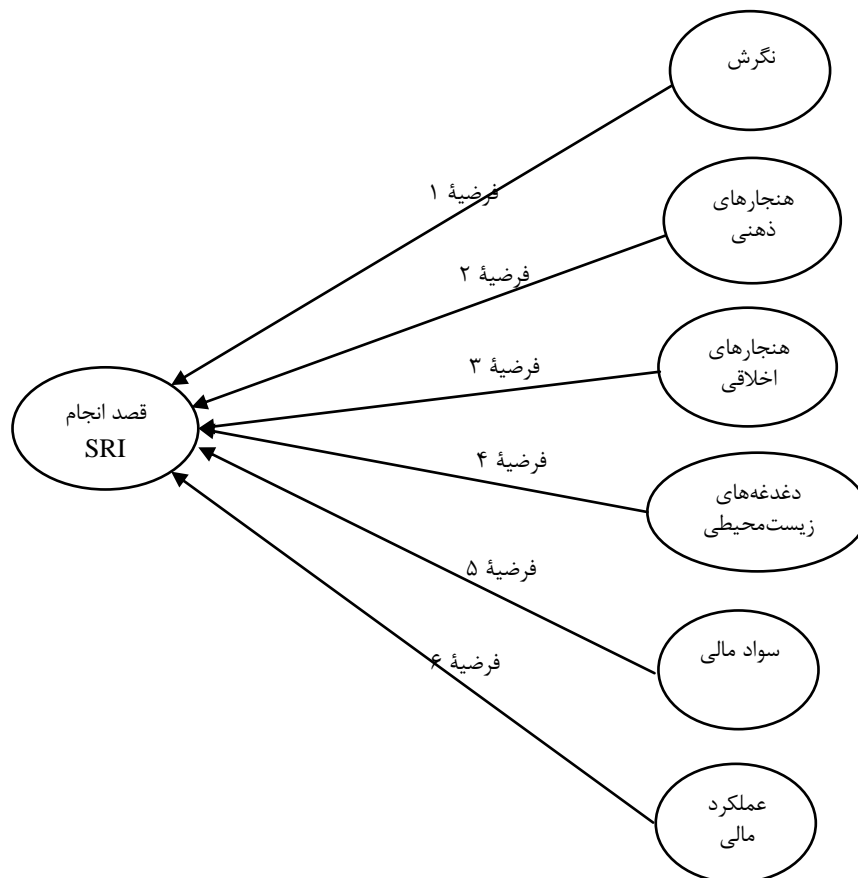
پژوهش حاضر تلاش دارد با بسط و توسعه تئوری عمل منطقی بتواند رفتار سرمایه‌گذاران نسبت به SRI را به‌نحو شایسته‌ای مطالعه و بررسی کند؛ برای مثال قرار دادن هنجارهای اخلاقی در این تئوری می‌تواند بیانگر تلاش ارادی افراد برای سرمایه‌گذاری براساس مسئولیت‌پذیری اجتماعی باشد. امروزه حفاظت از محیط زیست یکی از دغدغه‌های جدی افراد محسوب شده و لذا اضافه نمودن متغیر دغدغه‌های زیست‌محیطی می‌تواند بیانگر این موضوع باشد؛

1. Lewis & Mackenzie

2. Hackman & Knowlden

3. Theory of Planned Behavior

همچنین علاوه بر موضوع‌های فوق، انگیزه‌های اقتصادی نیز می‌توانند در این نوع سرمایه‌گذاری‌ها مؤثر باشند؛ بنابراین افزودن متغیرهای اقتصادی همچون سواد مالی و عملکرد مالی به این تئوری می‌تواند باعث تقویت مدل پژوهش گردد. درکل، پژوهش حاضر تلاش دارد با بسط تئوری عمل منطقی آن هم از طریق لحاظ نمودن موضوع‌های اجتماعی، زیست‌محیطی و اقتصادی همچون هنجارهای اخلاقی، دغدغه‌های زیست‌محیطی، سواد مالی و عملکرد مالی بتواند تصویر روشن و جامعی از رفتار سرمایه‌گذاران حقیقی نسبت به SRI ارائه نماید.



شکل (۱). مدل مفهومی پژوهش

فرضیه‌های پژوهش

- فرضیه ۱: نگرش بر قصد سرمایه‌گذاران نسبت به SRI تأثیر مثبت و معناداری دارد.
- فرضیه ۲: هنجارهای ذهنی بر قصد سرمایه‌گذاران نسبت به SRI تأثیر مثبت و معناداری دارد.
- فرضیه ۳: هنجارهای اخلاقی بر قصد سرمایه‌گذاران نسبت به SRI تأثیر مثبت و معناداری دارد.
- فرضیه ۴: دغدغه‌های زیست‌محیطی بر قصد سرمایه‌گذاران نسبت به SRI تأثیر مثبت و معناداری دارد.
- فرضیه ۵: سواد مالی بر قصد سرمایه‌گذاران نسبت به SRI تأثیر مثبت و معناداری دارد.
- فرضیه ۶: عملکرد مالی بر قصد سرمایه‌گذاران نسبت به SRI تأثیر مثبت و معناداری دارد.

روش‌شناسی پژوهش

پژوهش حاضر از نوع کاربردی و به شیوه پیمایشی-تحلیلی انجام شده است. جامعه آماری آن سرمایه‌گذاران حقیقی بورس اوراق بهادار تهران می‌باشد. از آنجایی که حجم جامعه نامعلوم و اندازه آن نیز بزرگ می‌باشد، براساس فرمول کوکران حجم نمونه ۳۸۴ نفر تعیین گردید. برای آزمون فرضیه‌های پژوهش از مدل‌سازی معادلات ساختاری استفاده شده است؛ چرا استنباط و مطالعه روابط علی مورد نظر به‌طور مستقیم قابل مشاهده و سنجش نیست. برای گردآوری داده‌های پژوهش از پرسش‌نامه استفاده شده است. برای طراحی پرسش‌نامه از ادبیات پژوهش مخصوصاً پژوهش‌های تیلور و تاد^۱ (۱۹۹۵)، کونیک-لوییس و همکاران^۲ (۲۰۱۴)، ون‌رویج و همکاران (۲۰۱۱) و روات و همکاران (۲۰۲۱) استفاده شده است.

قبل از توزیع گسترده پرسش‌نامه، ابتدا تعداد ۳۰ پرسش‌نامه بین سرمایه‌گذاران حقیقی با هدف حداقل‌سازی ابهام‌ها و اشکال‌های احتمالی توزیع گردید. براساس نتایج حاصل از توزیع اولیه، تغییرات کمی در پرسش‌نامه اعمال گردید. سپس نسخه نهایی پرسش‌نامه بین جامعه آماری توزیع گردید. در تکمیل بخشی از پرسش‌نامه که به‌صورت آنلاین صورت گرفت، با مدیران سایت‌ها تماس حاصل شد و از آن‌ها درخواست گردید ضمن قرار دادن پرسش‌نامه در سایت از اعضا نیز درخواست نمایند با محققان همکاری کنند. بخش دیگر پرسش‌نامه به‌صورت مستقیم برای افرادی که شماره تماس‌شان در اختیار بود ارسال و سپس از آن‌ها درخواست گردید که پرسش‌نامه را تکمیل نمایند. درنهایت با تلاش‌های فراوان صورت گرفته، تعداد ۳۸۵ مورد از پرسش‌نامه‌های برگشتی پذیرفتنی بود. به اعتقاد کلاین^۳ (۲۰۱۱) برای هر گویه تکمیل ۱۰ پرسش‌نامه ضروری است، از آنجایی که تعداد گویه‌های پژوهش حاضر ۲۲ مورد است، لذا تعداد ۳۸۵ پرسش‌نامه تکمیل شده می‌تواند حجم نمونه بسیار مناسبی محسوب گردد. بازه زمانی تکمیل پرسش‌نامه پاییز سال ۱۴۰۰ می‌باشد.

در پژوهش حاضر برای آزمون مدل مفهومی پژوهش از مدل‌سازی معادلات ساختاری آن هم از طریق به‌کارگیری نرم‌افزار آموس نسخه ۲۴ استفاده شده است. دلایل استفاده از مدل‌سازی معادلات ساختاری عبارتند از:

- امکان ارزیابی همزمان یک‌سری معادلات رگرسیونی چندگانه مستقل را فراهم می‌نماید؛
- ضمن گنجانیدن متغیرهای پنهان در تحلیل، به تخمین خطاهای اندازه‌گیری در فرایند ارزیابی کمک می‌کند؛
- امکان تجزیه و تحلیل روابط رفتاری پیچیده از طریق ارائه مدل‌های اندازه‌گیری و ساختاری و همچنین سنجش پایایی و روایی متغیرهای پنهان را فراهم می‌کند (نصیر و هوآ، ۲۰۱۰).

جدول (۱) بیانگر اطلاعات جمعیت‌شناختی پژوهش می‌باشد:

با توجه به جدول (۱)، در حدود ۶۳ درصد پاسخ‌دهندگان مرد و ۳۷ درصد آنان نیز زن بودند. سن، مدرک تحصیلی و شغل بیشتر پاسخ‌دهندگان به‌ترتیب بین ۳۰ تا ۴۰ سال (۳۳/۲ درصد)، لیسانس (۳۳ درصد) و شغل آزاد (۳۷/۱ درصد) بود. همچنین درآمد ۴۷/۸ درصد از پاسخ‌دهندگان بین ۵ تا ۱۵ میلیون تومان قرار دارد. در نهایت، تجربه فعالیت در بورس ۵۹/۷ درصد از پاسخ‌دهندگان کمتر از ۵ سال است.

1. Taylor & Todd
2. Koenig-Lewis et al.
3. Kline
4. Nusair & Hua

جدول (۱): اطلاعات جمعیت‌شناختی

متغیر	گویه	تعداد	متغیر	گویه	تعداد
جنسیت	مرد	۲۴۳	تحصیلات	دیپلم و پایین‌تر	۴۴
	زن	۱۴۲		فوق‌دیپلم	۴۷
سن	کمتر از ۲۰ سال	۲۷	شغل	لیسانس	۱۲۷
	۲۰ تا ۳۰ سال	۵۷		فوق‌لیسانس	۱۲۱
	۳۰ تا ۴۰ سال	۱۲۸		دکتر	۴۶
	۴۰ تا ۵۰ سال	۱۰۱		بخش دولتی	۸۶
درآمد ماهیانه	بیشتر از ۵۰ سال	۷۲	تجربه	بخش خصوصی	۹۵
	کمتر از ۲ میلیون تومان	۳۹		شغل آزاد	۱۴۳
	۲ تا ۵ میلیون تومان	۴۷		شاغل تمام‌وقت بورس	۶۱
	۵ تا ۱۰ میلیون تومان	۹۱		کمتر از ۲ سال	۱۱۶
فعالیت در بورس	۱۰ تا ۱۵ میلیون تومان	۹۳	بورس	۲ تا ۵ سال	۱۱۴
	۱۵ تا ۲۰ میلیون تومان	۴۶		۵ تا ۱۰ سال	۷۴
	بیشتر از ۲۰ میلیون تومان	۶۹		۱۰ تا ۱۵ سال	۳۶
				بیشتر از ۱۵ سال	۴۵

یافته‌های پژوهش

در ابتدا برای اطمینان از همبستگی گویه‌های هر سازه با یکدیگر و همبستگی نداشتن با گویه‌های سایر سازه‌ها از تحلیل عاملی اکتشافی استفاده شده است که می‌تواند بیانگر میزان کفایت مدل اولیه پژوهش باشد. برای اجرای تحلیل عاملی اکتشافی اطمینان از عادی و بهنجار بودن داده‌ها ضروری است. در پژوهش حاضر برای این مورد از ضریب چولگی و کشیدگی استفاده شده است.

جدول (۲): چولگی و کشیدگی پاسخ سؤال‌ها

سؤال	چولگی	کشیدگی	سؤال	چولگی	کشیدگی	سؤال	چولگی	کشیدگی
۱	۰/۲۰۱	-۱/۱۳۳	۹	-۰/۰۷۳	-۰/۵۹۸	۱۷	۰/۰۶۴	-۰/۳۶۶
۲	-۰/۰۹۹	-۰/۴۹۱	۱۰	-۰/۱۱۰	۰/۰۴۳	۱۸	۰/۰۷۹	-۰/۶۶۷
۳	۰/۳۴۲	-۱/۰۱۹	۱۱	-۰/۲۵۴	-۰/۲۲۲	۱۹	-۰/۲۱۴	۰/۵۳۹
۴	-۰/۰۷۱	-۰/۹۳۸	۱۲	-۰/۳۲۴	۰/۱۴۵	۲۰	-۰/۱۶۷	-۰/۱۰۱
۵	-۰/۳۲۴	۰/۰۸۴	۱۳	-۰/۰۳۰	-۰/۹۶۹	۲۱	-۰/۰۷۰	-۰/۵۶۹
۶	-۰/۴۹۷	-۰/۰۸۲	۱۴	-۰/۰۳۸	-۰/۸۸۴	۲۲	۰/۰۲۳	-۱/۰۷۲
۷	۰/۰۰۴	-۰/۹۸۱	۱۵	-۰/۰۶۰	-۰/۸۷۲			
۸	-۰/۱۰۲	-۰/۴۹۷	۱۶	-۰/۰۸۳	-۰/۰۰۷			

از آنجایی که مقدار چولگی و کشیدگی مشاهده‌شده برای همه سؤالات در بازه (۲ ، -۲) قرار دارد، لذا تمامی سؤالات به لحاظ چولگی (کجی) و کشیدگی عادی و بهنجار بوده و توزیع آن‌ها متقارن است.

برای اطمینان از کفایت حجم نمونه از شاخص KMO و آزمون بارتلت استفاده شده است. آزمون‌های کفایت حجم نمونه (KMO) و کرویت بارتلت بیانگر قابلیت اجرای تحلیل عاملی بر روی داده‌های پژوهش می‌باشد. مقدار KMO باید بیشتر از ۰/۷ و سطح معناداری آزمون بارتلت نیز می‌بایست کمتر از ۰/۰۵ باشد.

جدول (۳): نتایج آزمون بارتلت

آزمون بارتلت			آزمون KMO-Bartlett
سطح معناداری	درجه آزادی	تقریب کای دو	
۰/۰۰۰	۲۳۱	۳۵۲۸/۲۲۳	۰/۸۵۳

با توجه به اینکه مقدار KMO، ۰/۸۵۳ است؛ لذا تعداد نمونه برای تحلیل عاملی هر متغیر کافی بوده و همچنین به دلیل این که مقدار آزمون بارتلت ۰/۰۰۰ است، لذا واریانس سؤال‌های هر سازه با واریانس سؤال‌های سایر سازه‌ها برابر نبوده و لذا امکان استفاده از تحلیل عاملی وجود دارد؛ همچنین اشتراک اولیه تمامی سؤال‌ها برابر یک و میزان اشتراکات بعد از استخراج عامل‌ها برای همه سؤال‌های بیشتر از ۰/۵ بود. این امر بیانگر توانایی سؤال‌ها در تبیین واریانس متغیرهای مورد مطالعه است.

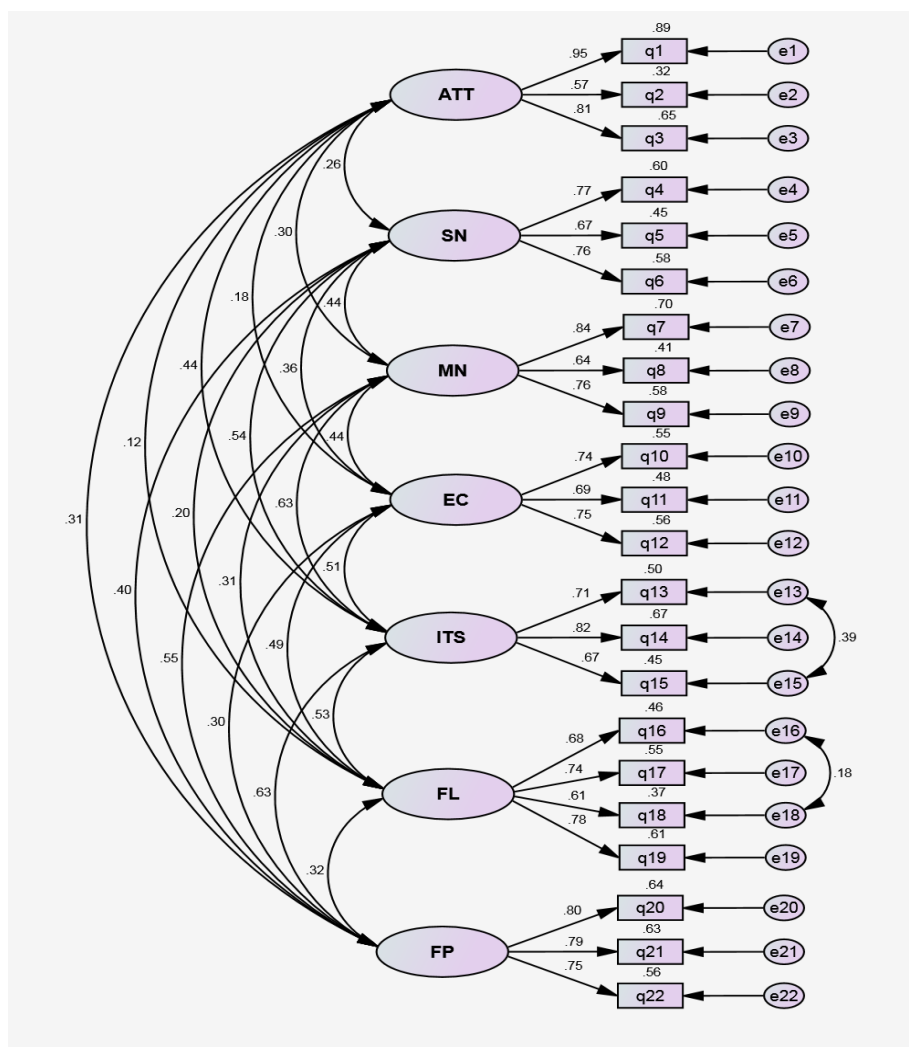
در این بخش مشخصه‌های آماری در اجرای تحلیل مؤلفه‌های اصلی بحث و بررسی می‌شود.

جدول (۴): کل واریانس توضیح داده شده برای حالت‌های قبل و بعد از چرخش

مؤلفه	نام مؤلفه	علامت اختصاری	تعداد سؤالات	مقدار ویژه قبل از چرخش	درصد واریانس	درصد تجمعی واریانس	مقدار ویژه بعد از چرخش
۱	سواد مالی	FL	۴	۶/۴۹۲	۲۹/۵۰۷	۲۹/۵۰۷	۱۲/۰۳۶
۲	عملکرد مالی	FP	۳	۲/۳۵۴	۱۰/۷۰۱	۴۰/۲۰۹	۱۰/۴۲۹
۳	نگرش	ATT	۳	۱/۷۳۴	۷/۸۸۰	۴۸/۰۸۹	۱۰/۳۳۹
۴	هنجارهای ذهنی	SN	۳	۱/۵۷۲	۷/۱۴۴	۵۵/۲۳۳	۹/۷۷۳
۵	هنجارهای اخلاقی	MN	۳	۱/۳۱۵	۵/۹۷۵	۶۱/۲۰۸	۹/۷۴۴
۶	دغدغه‌های زیست‌محیطی	EC	۳	۱/۱۰۴	۵/۰۱۸	۶۶/۲۲۶	۹/۴۱۶
۷	قصد انجام SRI	ITS	۳	۱/۰۰۱	۴/۵۴۹	۷۰/۷۷۵	۹/۰۴۱

طبق جدول فوق، ۲۲ سؤال با قرار گرفتن در ۷ عامل، در مجموع توانسته‌اند در حدود ۷۱ درصد از کل واریانس متغیرهای پژوهش را تبیین نمایند. این نتایج منطبق با متغیرهای مطرح شده در مدل پژوهش می‌باشد؛ همچنین طبق نتایج حاصل از تحلیل عاملی اکتشافی بار عاملی تمامی سؤال‌ها بیشتر از ۰/۵ بوده، که امر بیانگر وجود همبستگی مناسب بین سؤال‌ها و عوامل متناظر با آن‌ها می‌باشد.

جهت بررسی ساختار عاملی مدل پژوهش از روش تحلیل عاملی تأییدی استفاده شده است. در همین راستا، مدل و ساختار عاملی مستخرج از تحلیل عاملی اکتشافی با استفاده از نرم‌افزار آموس آزموده شد. از طریق تحلیل عاملی تأییدی مرتبه اول می‌توان رابطه متغیرهای پنهان (سازه‌ها) با گویه‌های مربوطه را سنجید. هدف از این کار اطمینان از صحت اندازه‌گیری متغیرهای پنهان است. در کل، در تحلیل عاملی تأییدی مرتبه اول رابطه یک (یا چند) عامل با چند گویه مطالعه و بررسی می‌شود. نتایج حاصل از تحلیل عاملی مرتبه اول به شرح زیر است:



شکل (۲): مدل اندازه‌گیری برآزش یافته (تحلیل عاملی تأییدی مرتبه اول) براساس ضرایب استاندارد

در شکل فوق دایره‌های بزرگ (هفت‌گانه) بیانگر متغیرهای مکنون و یا عامل‌ها بوده و مستطیل‌ها بیانگر گویه‌های پژوهش می‌باشند. پیکان‌های دو سویه همبستگی میان عامل‌ها را نشان می‌دهد. پیکان‌های یک سویه رسم شده از سمت دایره‌های بزرگ (هفت‌گانه) به سمت مستطیل‌ها بیانگر بار عاملی هر کدام از گویه‌ها بوده و اعداد مندرج بر روی آن‌ها نیز نشان‌دهنده ضریب همبستگی گویه‌ها با هر یک از عوامل مربوط است. اعداد مندرج بر روی مستطیل‌ها نیز بیانگر ضریب تعیین بوده و نشان می‌دهد که چه میزان از واریانس هر کدام از گویه‌ها با عامل مربوط به آن تبیین می‌شود. پیکان‌های یک سویه از سمت دایره‌های کوچک (۲۲ گانه) به سمت مستطیل‌ها بیانگر واریانس باقیمانده (خطا) بوده که با عامل مربوط تبیین نشده است. مقادیر خطا حاصل تفریق واریانس‌های تبیین شده از عدد ۱ می‌باشد. برای مثال مقدار خطای سؤال ۲۱ برابر با ۰/۳۷ می‌باشد.

برای سنجش پایایی مدل از پایایی مرکب^۱ (CR) و برای سنجش روایی مدل از روایی همگرا^۲ و روایی واگرا^۱ استفاده شده است. پایایی مرکب بیانگر میزان سازگاری درونی یک سازه می‌باشد. روایی همگرا نشان‌دهنده میزان

1. Composite Reliability (CR)
2. Convergent Validity

همبستگی درونی و همسویی گویه‌های یک سازه می‌باشد. روایی واگرا نیز بیانگر میزان تمایز سؤال‌های یک سازه با سؤال‌های سازه‌های دیگر است. نتایج مربوط به پایایی و روایی مدل به شرح جدول (۵) می‌باشد:

جدول (۵): نتایج مرتبط با پایایی و روایی مدل^۲

SN	MN	EC	ITS	FP	FL	ATT	ASW	MSV	AVE	CR
						۰/۷۸۹	۰/۰۸۳	۰/۱۹۶	۰/۶۲۳	۰/۸۲۶
					۰/۷۰۵	۰/۱۱۹	۰/۱۲۹	۰/۲۸۱	۰/۴۹۶	۰/۷۹۶
				۰/۷۸۲	۰/۳۲۰	۰/۳۱۰	۰/۱۹۲	۰/۳۹۸	۰/۶۱۲	۰/۸۲۵
			۰/۷۳۳	۰/۶۳۱	۰/۵۳۰	۰/۴۴۳	۰/۳۰۲	۰/۳۹۸	۰/۵۳۸	۰/۷۷۶
		۰/۷۲۷	۰/۵۱۱	۰/۲۹۸	۰/۴۸۸	۰/۱۸۱	۰/۱۵۸	۰/۲۶۱	۰/۵۲۹	۰/۷۷۱
	۰/۷۴۹	۰/۴۴۲	۰/۶۲۵	۰/۵۵۳	۰/۳۱۲	۰/۳۰۳	۰/۲۱۲	۰/۳۹۱	۰/۵۶۱	۰/۷۹۱
۰/۷۳۵	۰/۴۴۰	۰/۳۶۵	۰/۵۳۶	۰/۴۰۴	۰/۱۹۸	۰/۲۵۹	۰/۱۴۷	۰/۲۸۷	۰/۵۴۱	۰/۷۷۹

جدول (۶): حداقل‌های مورد نیاز مرتبط با پایایی و روایی مدل

مقدار آستانه	شاخص‌ها
CR>0.7	پایایی ترکیبی
AVE>0.5 ; CR>AVE	روایی همگرا
MSV < AVE ; ASV < AVE	روایی واگرا

با توجه به اینکه مقادیر محاسبه‌شده در جدول (۵) بیشتر از مقادیر آستانه [جدول (۶)] هستند، لذا مدل پژوهش از پایایی و روایی مناسبی برخوردار است. برای مثال تمامی مقادیر پایایی مرکب (CR) بیشتر از ۰/۷ و یا تمامی مقادیر میانگین واریانس استخراج‌شده^۳ (AVE) بیشتر از ۰/۵ هستند. همچنین حداکثر واریانس مشترک (MSV)^۴ و میانگین واریانس مشترک (ASV)^۵ کوچک‌تر از میانگین واریانس استخراج‌شده هستند. همچنین شرط‌های مربوط به روایی واگرا نیز برقرار است. روش دیگر برای اطمینان از روایی واگرا تحلیل قسمت دوم جدول (۵) است که به معیار فورنل و لارکر معروف است؛ بدین معنی اگر مقادیر مندرج در قطر اصلی ماتریس از مقادیری که در زیر و سمت چپ آن‌ها قرار دارد بیشتر باشد، می‌توان اظهار داشت سازه‌های مدل با شاخص‌های خود تعامل بیشتری دارند تا با سازه‌های دیگر. بنابراین روایی واگرای مدل در سطح مناسبی قرار دارد.

برازش مدل بیانگر میزان سازگاری مدل نظری با مدل تجربی است. برای آزمون برازش مدل می‌توان از شاخص‌های متعددی استفاده نمود. هر کدام از شاخص‌ها نیز دارای یک دامنه پذیرش می‌باشند. یافته‌های پژوهش در خصوص آزمون برازش مدل و شاخص‌های مختلف برازندگی در جدول (۷) منعکس شده است. لازم به ذکر است اگر

1. Divergent Validity

۲. محاسبات با استفاده از ماکرو که جیمز گسکین طراحی کرده در قالب نرم‌افزار اکسل انجام شده است.

3. Average Variance Extracted (AVE)

4. Maximum Shared Variance (MSV)

5. Average Shared Variance (ASV)

حداقل ۳ الی ۴ شاخص از شاخص‌های مرتبط با برازش در حد مناسب باشند، مدل مورد نظر از برازش مناسبی برخوردار است (هیر و همکاران^۱، ۲۰۱۰).

جدول (۷): آزمون برازش مدل با استفاده از شاخص‌های مختلف برازندگی

$\frac{X^2}{df}$	IFI	CFI	GFI	RMR	RMSEA	شاخص
≤ 3	$0.90 \geq$	$0.90 \geq$	$0.90 \geq$	≤ 0.05	≤ 0.05	مقدار آستانه
1.417	0.977	0.977	0.943	0.020	0.033	مقدار محاسبه‌شده
	مطلوب	مطلوب	مطلوب	مطلوب	مطلوب	تفسیر

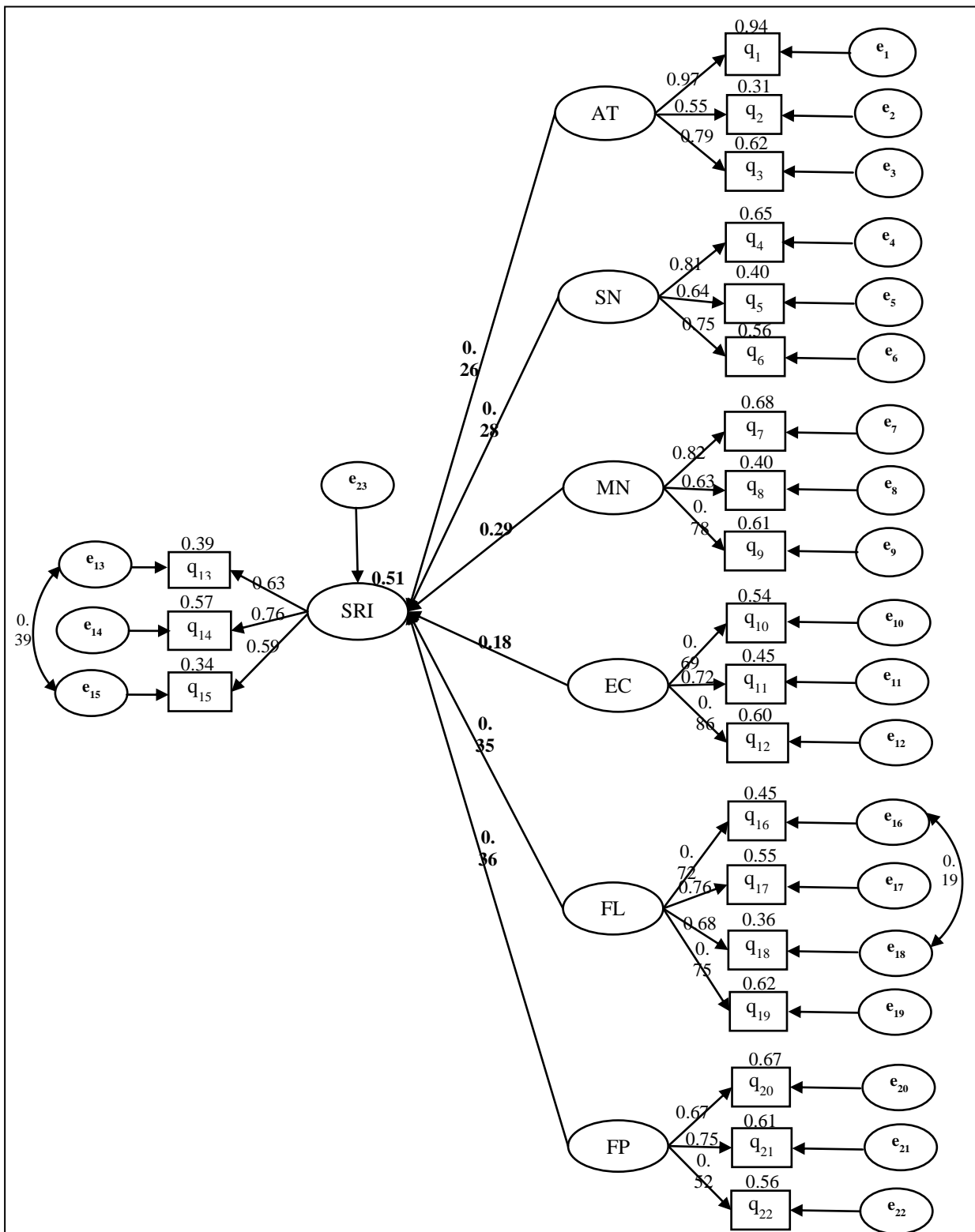
طبق نتایج مندرج در جدول فوق تمامی شاخص‌های مرتبط با برازش مدل در سطح مطلوب قرار داشته و می‌توان اظهار داشت مدل از برازش مناسبی برخوردار است.

پس از اطمینان از پایایی، روایی و کفایت برازش مدل، نوبت به آزمون فرضیه‌های پژوهش می‌رسد [جدول (۸)]. در این بخش تلاش می‌شود تا با استفاده از داده‌های گردآوری شده، فرضیه‌ها رد یا تأیید گردند.

جدول (۸): آزمون فرضیه‌های پژوهش

مقدار احتمال	نسبت بحرانی	ضریب استاندارد	انحراف معیار	ضریب غیراستاندارد	فرضیه‌ها
۰/۰۰۰	۴/۴۳۴	۰/۲۶۴	۰/۰۳۱	۰/۱۳۶	SRI ← AT
۰/۰۰۰	۴/۲۸۱	۰/۲۷۷	۰/۰۴۲	۰/۱۸۱	SRI ← SN
۰/۰۰۰	۴/۵۴۹	۰/۲۹۳	۰/۰۴۱	۰/۱۸۷	SRI ← MN
۰/۰۰۴	۲/۸۶۸	۰/۱۷۷	۰/۰۵۰	۰/۱۴۴	SRI ← EC
۰/۰۰۰	۵/۰۹۴	۰/۳۵۳	۰/۰۶۲	۰/۳۱۵	SRI ← FL
۰/۰۰۰	۵/۳۴۹	۰/۳۵۵	۰/۰۴۹	۰/۲۶۴	SRI ← FP

باتوجه به نتایج مندرج در جدول فوق، تمامی فرضیه‌های پژوهش در سطح اطمینان ۹۹ درصد تأیید می‌شوند. ضرایب غیراستاندارد ضرایب خامی بوده که از تجزیه و تحلیل متغیرهای اصلی و غیراستاندارد به‌دست می‌آیند. این ضرایب برحسب واحد بیان شده و دارای مقیاس واقعی می‌باشند؛ بنابراین طبق جدول فوق به ازای افزایش یک واحد در متغیرهای نگرش، هنجارهای ذهنی، هنجارهای اخلاقی، دغدغه‌های زیست‌محیطی، سواد مالی و عملکرد مالی؛ متغیر وابسته (قصد نسبت به SRI) به ترتیب ۰/۱۳۶، ۰/۱۸۱، ۰/۱۸۷، ۰/۱۴۴، ۰/۳۱۵، و ۰/۲۶۴ واحد افزایش می‌یابد. ضرایب استاندارد براساس داده‌های استاندارد شده محاسبه شده، به طوری که در این حالت واریانس متغیرهای مستقل و وابسته برابر با عدد یک می‌باشد. ضریب استاندارد شده بیانگر میزان اثرگذاری هریک از متغیرهای مستقل بر روی متغیر وابسته است. هرچه مقدار این ضریب بیشتر باشد، میزان اثرگذاری نیز بیشتر خواهد بود. براساس جدول پیشین بیشترین میزان تأثیرگذاری متعلق به متغیر عملکرد مالی (۰/۳۵۵) و کمترین آن نیز به متغیر دغدغه‌های زیست‌محیطی (۰/۱۷۷) اختصاص دارد.



شکل (۳): نتایج آزمون فرضیه‌های پژوهش

در این بخش تأثیر هر کدام از متغیرهای جمعیت‌شناختی بر روی متغیر وابسته پژوهش (قصد نسبت به SRI) مطالعه و بررسی می‌شود.

جدول (۹): میزان تأثیر متغیرهای جمعیت‌شناختی بر قصد نسبت به SRI^۱

گام	متغیر	ضریب B	ضریب Beta	ارزش t	سطح معناداری	همبستگی	ضریب تعیین
	مقدار ثابت	۳/۶۴۹	-	۲۳/۵۳۷	۰/۰۰۰		
	جنسیت	۰/۰۸۹	۰/۰۷۱	۱/۳۸۰	۰/۱۶۸		
۱	سن	۰/۰۶۷	۰/۱۲۷	۱/۹۷۹	۰/۰۴۹		
	تحصیلات	-۰/۰۳۳	-۰/۰۶۳	-۰/۱۲۲	۰/۲۶۳	۰/۱۷۸	۰/۰۳۲
	درآمد ماهیانه	۰/۰۰۹	۰/۰۲۴	۰/۳۳۲	۰/۷۴۰		
	شغل	۰/۰۰۲	۰/۰۰۳	۰/۰۴۶	۰/۹۶۳		
	تجربهٔ بورسی	۰/۰۳۱	۰/۰۶۷	۱/۰۷۱	۰/۲۸۵		

با توجه به نتایج مندرج در جدول فوق، از شش متغیر جمعیت‌شناختی فقط متغیر سن بر قصد سرمایه‌گذاران نسبت به SRI تأثیر معناداری دارد؛ بدین معنی که با افزایش سن سرمایه‌گذاران، میزان تمایل آن‌ها به سرمایه‌گذاری در سهام شرکت‌هایی با مسئولیت اجتماعی افزایش می‌یابد؛ بنابراین متغیرهای جنسیت، تحصیلات، درآمد ماهیانه، شغل و تجربهٔ بورسی بر قصد سرمایه‌گذاران نسبت به SRI تأثیر معناداری ندارند.

بحث و نتیجه‌گیری

همزمان با تشدید نگرانی‌های زیست‌محیطی، انجام پژوهش‌هایی در حوزهٔ اقتصاد مالی جهت تبیین مقاصد اقتصادی افراد نسبت به حفاظت از محیط زیست ضروری است. هدف پژوهش حاضر شناسایی نیت سرمایه‌گذاران حقیقی در خصوص تمایل و توانایی آنان به سرمایه‌گذاری در سهام شرکت‌های با مسئولیت اجتماعی و همچنین شناسایی عوامل اقتصادی، اجتماعی و روان‌شناختی مؤثر بر این فرایند است. از تئوری عمل منطقی در تدوین مدل مفهومی پژوهش، پس از افزودن چهار متغیر هنجارهای اخلاقی، دغدغه‌های زیست‌محیطی، عملکرد مالی و سواد مالی استفاده شده است. نقش هنجارهای اخلاقی و دغدغه‌های زیست‌محیطی در تصمیم‌گیری‌های اخلاقی و دوستدار محیط زیست از سوی افراد انکارناشدنی است؛ بنابراین در پژوهش حاضر از این متغیرها برای بهبود و افزایش درک سرمایه‌گذاران حقیقی نسبت به سرمایه‌گذاری براساس مسئولیت‌پذیری اجتماعی (SRI) استفاده شده است. دلیل استفاده از دو متغیر عملکرد مالی و سواد مالی این است که این دو متغیر نقش بسزایی در ارائهٔ تصویری مناسب از میزان حساسیت افراد نسبت به رفاه اجتماعی و توجه آنان به موضوع‌های زیست‌محیطی دارند.

فرضیه‌های اول و دوم بیانگر میزان اثرگذاری متغیرهای نگرش و هنجارهای ذهنی بر نیت سرمایه‌گذاران نسبت به SRI می‌باشد. طبق نتایج این پژوهش هر دو متغیر نگرش و هنجارهای ذهنی با قصد سرمایه‌گذاران نسبت به SRI رابطهٔ مثبت و معناداری دارند. این مورد از جمله یافته‌های مهم پژوهش حاضر بوده که نشان می‌دهد می‌توان از تئوری عمل منطقی برای تبیین تصمیم‌های سرمایه‌گذاران حقیقی در خصوص SRI استفاده نمود. فرضیهٔ اول (مسیر نگرش به سمت قصد انجام SRI) بیانگر یک رابطهٔ مستقیم بین رفتار خوشایند سرمایه‌گذاران نسبت به سرمایه‌گذاری‌های مبتنی بر مسئولیت‌پذیری اجتماعی می‌باشد. این یافته با نتایج پژوهش آدام و شوکی (۲۰۱۴) مطابقت دارد. این یافته بیانگر نگرش مثبت سرمایه‌گذاران نسبت به SRI بوده و به‌عنوان یک شاخص مطلوب می‌تواند باعث تشویق همه، حتی افرادی که فقط به دنبال کسب سود هستند، در سهام شرکت‌های دوستدار محیط زیست

گردد. به‌علاوه تأیید فرضیه دوم بدین معنی است که بین هنجارهای ذهنی و قصد سرمایه‌گذاران نسبت به SRI رابطه مثبت و معناداری وجود دارد. این حالت بیانگر تأثیرپذیری افراد از دوستان، همکاران، اعضای خانواده و مشاوران مالی در خصوص سرمایه‌گذاری در شرکت‌های با مسئولیت اجتماعی است. این یافته با نتایج پژوهش آلین و بروم (۲۰۱۱) همخوانی دارد. طبق این یافته خط‌مشی فکری سرمایه‌گذاران متأثر از افراد مورد علاقه‌شان بوده، به‌طوری که نتیجه آزمون فرضیه دوم نیز بیانگر این مهم است.

هنجارهای اخلاقی (فرضیه سوم) که از جمله عناصر جدید تئوری عمل منطقی می‌باشند، تأثیر چشم‌گیری بر قصد سرمایه‌گذاران نسبت به SRI دارند. طبق یافته‌های پژوهش حاضر، هنجارهای اخلاقی به عنوان یک مؤلفه جدید می‌تواند قدرت تبیین‌کنندگی تئوری عمل منطقی در تبیین رفتار سرمایه‌گذاران نسبت به SRI را افزایش دهد. همچنین یافته‌های پژوهش نشان داد سرمایه‌گذاران ایرانی به‌طور چشم‌گیری تحت تأثیر باورها و اعتقادات شخصی خود بوده که این امر می‌تواند به نوبه خود باعث تقویت نگرش و قصد مثبت افراد نسبت به سرمایه‌گذاری در سهام سبز یا سهام شرکت‌های با مسئولیت اجتماعی با هدف بهبود وضعیت کلی جامعه گردد.

همانند نتایج پژوهش‌های بولاتوف و بویر^۱ (۲۰۰۹) و مینگ و همکاران (۲۰۱۵) یافته فرضیه چهارم نشان می‌دهد بین دغدغه‌های زیست‌محیطی و نگرش نسبت به SRI رابطه مثبت و معناداری وجود دارد. طبق این یافته امروزه آحاد جامعه به اهمیت محیط زیست در تداوم زندگی تمامی موجودات بیش از پیش واقف گشته‌اند و حفظ و حراست از آن را بر خود واجب می‌دانند. در همین راستا اصل پنجاهم قانون اساسی جمهوری اسلامی ایران نیز حفاظت از محیط زیست را یک وظیفه همگانی می‌داند. طبق نتایج این فرضیه در راستای حفاظت از محیط زیست، سرمایه‌گذاران تمایل دارند در سهام شرکت‌های دوستدار محیط زیست سرمایه‌گذاری کنند؛ اما در عین حال در مقایسه با سایر فرضیه‌ها، این فرضیه به اندازه کافی قوی نیست. دلیل آن می‌تواند ناشی از این باشد که سرمایه‌گذاران به منافع اقتصادی خود اهمیت بیشتری قائل هستند تا حفاظت از محیط زیست.

به اعتقاد آنکارا توماسی و همکاران (۲۰۲۱) سواد مالی (فرضیه پنجم) از جمله عوامل مؤثر در تصمیم‌گیری‌های سرمایه‌گذاری از سوی افراد محسوب می‌گردد؛ بنابراین درک اهمیت سواد مالی در کنار سایر ملاحظات همچون هنجارهای اخلاقی و دغدغه‌های زیست‌محیطی از اهمیت بالایی برخوردار است. همچنین سواد مالی در مشارکت و یا مشارکت نکردن افراد در بازار سرمایه نقش بسزایی دارد؛ به‌طوری که دانش مالی کم می‌تواند باعث بی‌انگیزگی افراد نسبت به سرمایه‌گذاری در بازار سرمایه گردد (ون‌رویج و همکاران، ۲۰۱۱). طبق یافته‌های این پژوهش سواد مالی تأثیر زیادی بر قصد سرمایه‌گذاران نسبت به SRI دارد؛ لذا، این یافته علاوه بر تأکید بر لحاظ نمودن سواد مالی در به‌کارگیری تئوری عمل منطقی، می‌تواند بر نقش آن در تصمیم‌گیری‌های سرمایه‌گذاری از سوی افراد در سهام شرکت‌های با مسئولیت اجتماعی نیز تأکید نماید.

فرضیه ششم با هدف تحلیل اثرات عملکرد مالی بر تصمیم‌های سرمایه‌گذاری افراد نسبت به SRI انجام شد. طبق یافته‌های پژوهش حاضر تأثیر این متغیر بر قصد سرمایه‌گذاران نسبت به SRI مثبت و معنادار بود. براساس این یافته می‌توان اظهار داشت که سرمایه‌گذاران حقیقی علاوه بر داشتن انگیزه نسبت به سرمایه‌گذاری در سهام شرکت‌های دوستدار محیط زیست، تمایل دارند در سهام آن دسته از شرکت‌هایی سرمایه‌گذاری کنند که تصویر روشنی نسبت به سودآوری آن‌ها در آینده وجود دارد.

درنهایت، می‌توان اظهار داشت به استفاده از تئوری عمل منطقی در مطالعات رفتاری همچون رفتار SRI باید بسیار توجه نمود؛ زیرا می‌تواند به تحلیل و درک هرچه بهتر رفتارهای سرمایه‌گذاران در تصمیم‌گیری‌ها کمک شایانی نماید. طبق یافته‌ها می‌توان اظهار داشت استفاده از تئوری عمل منطقی نقشی پذیرفتنی در تبیین قصد سرمایه‌گذاران نسبت به SRI داشته است (ضریب تعیین ۵۱ درصد است). علاوه بر این موضوع، لحاظ نمودن متغیرهایی همچون هنجارهای اخلاقی، سواد مالی و عملکرد مالی ضمن تقویت مدل، می‌تواند مستندات را در خصوص تمایل سرمایه‌گذاران نسبت به سرمایه‌گذاری در SRI ارائه نماید.

پژوهش حاضر نیز همانند سایر پژوهش‌ها دارای کاربردهایی است، که مهم‌ترین آن‌ها به شرح زیر می‌باشد: در سال‌های اخیر سرمایه‌گذاری براساس مسئولیت‌پذیری اجتماعی (SRI) به‌عنوان یک گزینه سرمایه‌گذاری جدید مطرح شده زیرا بسیاری از سرمایه‌گذاران درصدد ایجاد تعادل بین اهداف مالی و حفاظت از محیط زیست هستند. بنابراین پژوهش حاضر تلاش نموده است از طریق به‌کارگیری یک مدل توسعه‌یافته تئوری عمل منطقی، اقدام به تبیین ابعاد مالی و رفتاری تصمیم‌های سرمایه‌گذاران دوستدار محیط زیست نماید. یافته‌های پژوهش حاضر دارای کاربردهای نظری و عملی زیر درخصوص بازارهای سرمایه می‌باشد:

به لحاظ نظری، پژوهش حاضر تلاش نموده است تا با افزودن متغیرهایی همچون هنجارهای اخلاقی، دغدغه‌های زیست‌محیطی، سواد مالی و عملکرد مالی به تئوری عمل منطقی، باعث بسط و توسعه آن شود. هدف از این کار مطالعه هرچه بهتر تصمیم‌های سرمایه‌گذاران حقیقی نسبت به SRI بوده است. این حالت شواهدی را در خصوص میزان توانمندی تئوری عمل منطقی در پیش‌بینی نیت سرمایه‌گذاران نسبت به SRI ارائه می‌نماید. با بررسی اثرات متغیرهای اصلی تئوری عمل منطقی (یعنی نگرش و هنجارهای ذهنی) بر قصد سرمایه‌گذاران، مشخص گردید که هر دو متغیر بر قصد سرمایه‌گذاران نسبت به SRI تأثیر مثبت و معناداری دارند و یافته‌های پژوهش‌های مرتبط قبلی نیز مؤید این نتیجه است.

در پژوهش حاضر از دو متغیر هنجارهای اخلاقی و دغدغه‌های زیست‌محیطی (به عنوان شاخص‌های علاقه‌مندی در خصوص رعایت منافع جامعه) برای بررسی انگیزه سرمایه‌گذاران نسبت به سرمایه‌گذاری در SRI استفاده شده است. طبق یافته‌های پژوهش هر دو بر قصد سرمایه‌گذاران نسبت به SRI دارای تأثیر مثبت و معناداری هستند؛ بدین معنی علاوه بر اینکه سرمایه‌گذاران به لحاظ اخلاقی خود را موظف به سرمایه‌گذاری در سهام شرکت‌هایی با مسئولیت اجتماعی می‌دانند، آنان حاضر هستند گام‌هایی نیز در راستای حفاظت از محیط زیست بردارند؛ بنابراین، افزوده شدن هر دو متغیر هنجارهای اخلاقی و دغدغه‌های زیست‌محیطی به تئوری عمل منطقی می‌تواند باعث تقویت آن گردد. همچنین یافته‌های پژوهش حاضر نشان داد دو متغیر سواد مالی و عملکرد مالی (کسب سود) نقش مهمی در پیش‌بینی رفتارهای سرمایه‌گذاری افراد دارند. از آنجایی که به این دو متغیر در پژوهش‌های قبلی توجهی نشده است، یافته‌های مربوط با این دو متغیر می‌تواند از جمله ویژگی‌های بارز این پژوهش محسوب گردد.

به لحاظ عملی، یافته‌های پژوهش حاضر باعث درک هرچه بهتر رفتار سرمایه‌گذاران در خصوص SRI شده، که این امر نه تنها برای سیاست‌گذاران بلکه برای سایر ذی‌نفعان نیز می‌تواند مفید واقع گردد. بازار سرمایه ایران از پتانسیل لازم برای میزبانی از SRI برخوردار بوده و انتظار می‌رود بتوان در آینده شاهد تحولات مثبت در این زمینه بود. سازمان بورس اوراق بهادار از طریق طراحی شاخص‌های مناسب برای ارزیابی عملکرد شرکت‌های عضو در خصوص موضوع‌های اجتماعی و زیست‌محیطی می‌تواند بسترهای لازم برای اینگونه سرمایه‌گذاری‌ها را فراهم نماید. طبق نتایج پژوهش حاضر، متغیرهای مهمی همچون هنجارهای اخلاقی و دغدغه‌های زیست‌محیطی بر قصد

سرمایه‌گذاران نسبت به SRI تأثیر مثبت و معناداری دارند. این موضوع نشان می‌دهد سرمایه‌گذاران حقیقی نسبت به جامعه و محیط زیست حساس بوده و نسبت به نقش و اهمیت این قبیل موضوع‌ها بر تداوم زندگی آگاه هستند.

یافته‌های پژوهش حاضر می‌تواند به سیاست‌گذاران در درک هرچه بهتر جنبه‌های روان‌شناختی تصمیم‌های سرمایه‌گذاران حقیقی کمک نماید؛ لذا پیشنهاد می‌شود بورس اوراق بهادار تهران دوره‌های آموزشی را با هدف آگاه نمودن هرچه بیشتر سرمایه‌گذاران حقیقی نسبت به موضوع‌های اجتماعی و زیست‌محیطی برگزار نماید؛ نیز پیشنهاد می‌گردد سازمان امور مالیاتی از طریق ارائه معافیت‌های مالیاتی به سرمایه‌گذاران حقیقی و تخصیص یارانه به شرکت‌های دوستدار محیط زیست و جامعه، باعث رونق هرچه بیشتر سهام شرکت‌های با مسئولیت اجتماعی گردد. یافته‌های پژوهش حاضر می‌تواند برای مسئولان و فعالان بازار سرمایه کشورهای در حال توسعه همچون ایران که قصد نقش‌آفرینی بیشتر در اقتصاد جهانی را دارند، مفید واقع گردد؛ همچنین برای سرمایه‌گذاران حقیقی نیز مفید سودمند است؛ زیرا یافته‌های این پژوهش ضمن افزایش دانش سرمایه‌گذاران نسبت به سرمایه‌گذاری براساس مسئولیت‌پذیری اجتماعی (SRI)، می‌تواند در زمینه ثبات و تداوم بازده این گونه سرمایه‌گذاری‌ها نیز رهنمودهایی را ارائه نماید. این کار می‌تواند باعث تشویق سرمایه‌گذاران حقیقی نسبت به افزایش سهم این گونه سرمایه‌گذاری‌ها در سبد سهام آن‌ها گردد. طبق یافته‌های پژوهش حاضر، هنجارهای ذهنی علاوه بر تأثیرگذاری بر رفتارهای سرمایه‌گذاری براساس مسئولیت‌پذیری اجتماعی، بیانگر تأثیرگذاری دوستان، همکاران، اعضای خانواده و مشاوران مالی بر رفتار سرمایه‌گذاران می‌باشد. هرچه میزان فعالیت افراد در بازار سرمایه افزایش می‌یابد، این تأثیرگذاری بیشتر می‌گردد. بنابراین پیشنهاد می‌شود دولت ضمن شناسایی سرمایه‌گذاران با سابقه، تلاش نماید تا به این قبیل سرمایه‌گذاران آموزش‌های لازم در خصوص سرمایه‌گذاری‌های مبتنی بر مسئولیت‌پذیری اجتماعی را ارائه نماید؛ زیرا این قبیل سرمایه‌گذاران می‌توانند به عنوان پیشروان فکری تأثیر بسزایی بر هدایت سایر سرمایه‌گذاران به سمت سرمایه‌گذاری بر اساس مسئولیت‌پذیری اجتماعی ایفا نمایند.

هرچند یافته‌های پژوهش حاضر نکاتی را در خصوص رفتار سرمایه‌گذاران نسبت به سرمایه‌گذاری براساس مسئولیت‌پذیری اجتماعی ارائه می‌نماید؛ اما در عین حال تعمیم‌پذیری این نتایج می‌تواند از جمله محدودیت‌های پژوهش حاضر محسوب شود. بنابراین پیشنهاد می‌شود جامعه آماری این پژوهش، توسعه یافته و شامل کشورهای در حال توسعه از جمله خاورمیانه نیز گردد. این کار از طریق گسترش دامنه پژوهش می‌تواند باعث بهبود ضریب تعمیم‌پذیری نتایج گردد. هرچند این پژوهش بیانگر نیت رفتاری افراد می‌باشد؛ اما مدنظر قرار دادن ویژگی‌های شخصیتی و جمعیت‌شناختی همچون مسئولیت‌پذیری، خطرپذیری، هدف‌گرایی، خلاقیت، جایگاه اجتماعی و وضعیت تأهل می‌تواند در درک هرچه بهتر اولویت‌های اجتماعی و زیست‌محیطی سرمایه‌گذاران دوستدار محیط زیست نیز مفید واقع گردد.

References

- Adam, A.A., & Shauki, E.R. (2014). Socially responsible investment in Malaysia: behavioral framework in evaluating investors' decision-making process. *Journal of Cleaner Production*, 80(1), 224-240.
- Ajzen, I. (1971). Attitudinal vs. normative messages: an investigation of the differential effects of persuasive communications on behavior. *Sociometry*, 34(2), 263-280.
- Ajzen, I. (1991). The theory of planned behavior. *Organizational Behavior and Human Decision Processes*, 50(2), 179-211.
- Akhtar, F., & Das, N. (2019). Predictors of investment intention in Indian stock markets: Extending the theory of planned behavior. *International Journal of Bank Marketing*, 37(1), 97-119.

- Alleyne, P., & Broome, T. (2011). Using the theory of planned behavior and risk propensity to measure investment intentions among future investors. *Journal of Eastern Caribbean Studies*, 36(1), 1-21.
- Alsahlawi, A.M., Chebbi, K., & Ammer, M.A. (2021). The impact of environmental sustainability disclosure on stock return of Saudi listed firms: The moderating role of financial constraints. *International Journal of Financial Studies*, 9(1), 1-17.
- Ankrah Twumasi, M., Jiang, Y., Adhikari, S., Adu Gyamfi, C. & Asare, I. (2021). Financial literacy and its determinants: the case of rural farm households in Ghana. *Agricultural Finance Review*, Vol. ahead-of-print No. ahead-of-print. <https://doi.org/10.1108/AFR-06-2021-0078>.
- Annamalah, S., Raman, M., Marthandan, G., & Logeswaran, A.K. (2019). An empirical study on the determinants of an investor's decision in unit trust investment." *Economies*, 7(3), 1-23.
- Bananuka, J., Kaseera, M., Najjemba, G.M., Musimenta, D., Ssekiziyivu, B., & Kimuli, S.N.L. (2020). Attitude: mediator of subjective norm, religiosity and intention to adopt Islamic banking. *Journal of Islamic Marketing*, 11(1), 81-96.
- Borgers, A.C., & Pownall, R.A. (2014). Attitudes towards socially and environmentally responsible investment. *Journal of Behavioral and Experimental Finance*, 1, 27-44.
- Boulatoff, C., & Boyer, C.M. (2009). Green recovery: How are environmental stocks doing? *The Journal of Wealth Management*, 12(2), 9-20.
- Demirbag, M., Wood, G., Makhmadshoev, D., & Rymkevich, O. (2017). Varieties of CSR: institutions and socially responsible behavior. *International Business Review*, 26(6), 1064-1074.
- Camilleri, M.A. (2021). The market for socially responsible investing: a review of the developments. *Social Responsibility Journal*, 17(3), 412-428.
- Farmani, M., Ghaffari, M., & ZandiNasab, M. (2021). Investigation of the impact of experience and environmental knowledge on attitudes and behaviors of consumers' conscious of the environment. *Journal of Environmental Sciences and Technology*, 22(11), 31-46. (In Persian).
- Gopi, M. & Ramayah, T. (2007). Applicability of theory of planned behavior in predicting intention to trade online: some evidence from a developing country. *International Journal of Emerging Markets*, 2(4), 348-360.
- GSI (2016), *Global sustainable investment review*, available at: www.gsi-alliance.org/www.gsi-alliance.org/wpcontent/uploads/2017/03/GSIR_Review2016.F.pdf.
- Hackman, C.L., Knowlden, A.P. (2014). Theory of reasoned action and theory of planned behavior-based dietary interventions in adolescents and young adults: a systematic review. *Adolesc Health Med Ther*, 5, 101-114.
- Hair, J.F., Black, W.C., Babin, B.J., & Anderson, R.E. (2010). *Multivariate Data Analysis*. Seventh Edition. Prentice Hall. Upper Saddle River, New Jersey.
- Huang, C., & Chen, T. (2015). Moral norm and the two-component theory of planned behavior model in predicting knowledge sharing intention: A role of mediator desire. *Psychology*, 6(13), 1685-1699.
- Jones, S., Van der Laan, S., Frost, G., & Loftus, J. (2008). The investment performance of socially responsible investment funds in Australia. *Journal of Business Ethics*, 80(2), 181-203.
- Khan, A., & Alam, D.A.S. (2019). Retail Investors' Attitude towards socially responsible investment (SRI) in India: Examining the role of religiosity and moral norms within TPB framework. *International Journal of Advanced Science and Technology*, 28(7), 224 - 238.
- Kline, R.B. (2011). *Principles and Practice of Structural Equation Modeling*. 3rd ed., Guilford Press, New York, NY.
- Koenig-Lewis, N., Palmer, A., Dermody, J., & Urbye, A. (2014). Consumers' evaluations of ecological packaging—rational and emotional approaches. *Journal of Environmental Psychology*, 37, 94-105.
- Kumar, R. (2016). Investors' behavior and preference: a case study of Indian stock market. *The International Journal of Business and Management*, 4(7), 218-228.
- Lewis, A., & Mackenzie, C. (2000). Morals, money, ethical investing and economic psychology. *Human Relations*, 53(2), 179-191.

- Li, C., Xu, Y., Gill, A., Haider, Z.A., & Wang, Y. (2019). Religious beliefs, socially responsible investment, and cost of debt: evidence from entrepreneurial firms in India. *Emerging Markets Review*, 38, 102-114.
- Liu, M.T., Liu, Y., & Mo, Z. (2020). Moral norm is the key: An extension of the theory of planned behaviors (TPB) on Chinese consumers' green purchase intention. *Asia Pacific Journal of Marketing and Logistics*, 32(8), 1823-1841.
- Martini, A. (2021). Socially responsible investing: from the ethical origins to the sustainable development framework of the European Union. *Environment, Development and Sustainability*, 23(11), 16874–16890.
- Mayer, J., & Best, H. (2019). Attitudes and behavioral intentions to protect the environment: How consistent is the structure of environmental concern in cross-national comparison? *International Journal of Sociology*, 49 (1), 27-52.
- Ming, B.H., Gan, G.G. & Ramasamy, S. (2015). The role of concern for the environment and perceived consumer effectiveness on investors' willingness to invest in environmentally-friendly firms. *Kajian Malaysia: Journal of Malaysian Studies*, 33(1), 173-190.
- Munoz-Murilloa, M., Álvarez-Franco, P.B., & Restrepo-Tobón, D.A. (2020). The role of cognitive abilities on financial literacy: New experimental evidence. *Journal of Behavioral and Experimental Economics*, 84, 101482.
- Newton, J.D., Newton, F.J., Ewing, M.T., & Burney, S. (2012). Conceptual overlap between moral norms and anticipated regret in the prediction of intention: Implications for theory of planned behavior research. *Psychology & Health*, 28(5), 495-513.
- Nilsson, J. (2008). Investment with a conscience: examining the impact of pro-social attitudes and perceived financial performance on socially responsible investment behavior. *Journal of Business Ethics*, 83(2), 307-325.
- Nusair, K., & Hua, N. (2010). Comparative assessment of structural equation modeling and multiple regression research methodologies: e-commerce context. *Tourism Management*, 31(3), 314-324.
- Raut, R.K., Kumar, R., & Das, N. (2021). Individual investors' intention towards SRI in India: an implementation of the theory of reasoned action. *Social Responsibility Journal*, 17(7), 877-896.
- Rusyani, E., Lavuri, R., & Gunardi, A. (2021). Purchasing eco-sustainable products: Interrelationship between environmental knowledge, environmental concern, green attitude, and perceived behavior. *Sustainability*, 13(9), 1-12.
- Salehi Amniyeh Khozani, R., & Aghaei Chadegani, A. (2021). Theory of planned behavior role in investment decisions in Islamic securities. *Financial and Behavioral Researches in Accounting*, 1(1), 55-67. (In Persian).
- Sharbatoghlie, A., Afshari, D., & Najmi, M. (2011). Social responsibility in corporations listed in Tehran stock exchange. *Iranian Journal of Management Sciences*, 5(19), 63-82. (In Persian).
- Singh, N. (2009). Exploring socially responsible behavior of Indian consumers: an empirical investigation. *Social Responsibility Journal*, 5(2), 200-211.
- Singh, M., Mittal, M., Mehta, P., & Singla, H. (2021). Personal values as drivers of socially responsible investments: a moderation analysis. *Review of Behavioral Finance*, 13(5), 543-565.
- Sivaramakrishnan, S., Srivastava, M., & Rastogi, A. (2017). Attitudinal factors, financial literacy, and stock market participation. *International Journal of Bank Marketing*, 35(5), 818-841.
- Kumari, K.D. (2020). The impact of financial literacy on investment decisions: With special reference to undergraduates in western province, Sri Lanka. *Asian Journal of Contemporary Education*, 4(2), 110–126.
- Tripathi, V., & Kaur, A. (2020). Socially responsible investing: performance evaluation of BRICS nations. *Journal of Advances in Management Research*, 17(4), 525-547.
- Taylor, S. & Todd, P.A. (1995). Understanding information technology usage: a test of competing models. *Information Systems Research*, 6(2), 144-176.
- USSIF (2016). US SIF foundation biennial report on US sustainable, responsible and impact investing trends, available at: www.ussif.org/files/Trends/US%20SIF%202016%20Trends%20Overview.pdf
- Van Rooij, M., Lusardi, A., & Alessie, R. (2011). Financial literacy and stock market participation. *Journal of Financial Economics*, 101(2), 449-472.