

Vol. 12/ No. 45/Autumn 2022

Research Article

Increase Flexibility and Improve Resilience in Smart Microgrids by Coordinating Storage Resources and Distributed Generation During Contingencies

Mohsen Gholami, MSc Student¹  | Mehrdad Mallaki, Assistant Professor² 

¹Electrical Engineering Department, Islamic Azad University, Bushehr branch, Bushehr, Iran. mohsen.gh2172@gmail.com

²Electrical Engineering Department, Islamic Azad University, Bushehr branch, Bushehr, Iran. mallaki@iaubushehr.ac.ir

Correspondence

Mohsen Gholami, MSc Student of Electrical Engineering, Islamic Azad University, Bushehr Branch, Bushehr, Iran, mohsen.gh2172@gmail.com

Received: 31 March 2022

Revised: 29 May 2022

Accepted: 20 June 2022

Abstract

The microgrid inertia as a result of tiny structure and barely tolerance variations, is fairly low. Thus, the maintenance of voltage stability and frequency specifically in islanded mode is extremely demanding. Even if these products have efficient control system, they can't retain microgrid stability due to the low speed of response in primary sources of energy and communication delays of the links between outer unit and control system in distributed generation. Introducing a structure of fuzzy control arranged with neural network to balance between generation part and consumption part in microgrid is the main purpose of this paper. Using the fuzzy logic, this controller enables flexible operation of microgrids in both network and islanded modes. In the proposed control system, a trainable neural network in different operating conditions is responsible for fine tuning of the fuzzy logic system. Because of the sensitivity of the loads in the microgrid the proposed structure is designed to interact with the storage source in order to increase the response speed to the imbalance between production and consumption. This might prevent excessive voltage and frequency deviation, especially in the severe situations. With this controller, fluctuations in the production of renewable resources quickly compensated without a negative impact on resilience and instability of the microgrid, especially while disconnecting from the main network.

Keywords: Distributed generation, Energy storage resources, Microgrid, Stability, Resiliency.

Highlights

- The usage of ANFIS system to coordinate distributed generation units and storage resources.
- The usage of ESS to compensate for low response speed of ESS to prevent network instability.
- Increase flexibility and improve microgrid reliability with the presence of renewable resources and ESS.
- Application of efficient ANFIS system in microwave frequency stability.

Citation: M. Gholami and M. Mallaki, "Increase Flexibility and Improve Resilience in Smart Microgrids by Coordinating Storage Resources and Distributed Generation During Contingencies," *Journal of Southern Communication Engineering*, vol. 12, no. 45, pp. 45–60, 2022, doi:10.30495/jce.2022.692050, (in Persian).

مقاله پژوهشی

افزایش انعطاف پذیری و بهبود تاب آوری ریزش شبکه هوشمند با هماهنگی منابع ذخیره ساز و تولیدات پراکنده در زمان وقوع

محسن غلامی*^۱ | مهرداد ملاکی^۲ ID

چکیده:

ریزش شبکه‌ها اغلب به دلیل ساختار کوچک و تحمل پایین در برابر تغییرات، دارای اینرسی کمی هستند، لذا حفظ پایداری ولتاژ و فرکانس به‌ویژه در حالت جزیره‌ای بسیار دشوار و تاب آوری آن‌ها بسیار آسیب‌پذیر است. با توجه به سرعت پاسخگویی پایین منابع انرژی اولیه و وجود لینک ارتباطی بین خروجی واحدها و سیستم‌های کنترل در تولیدات پراکنده، این تولیدات حتی اگر سیستم کنترلی کارآمدی هم داشته باشند، به‌تنهایی نمی‌توانند پایداری ریزش شبکه را حفظ کنند. در مقاله یک ساختار کنترل فازی تنظیم‌شده با شبکه عصبی برای ایجاد تعادل بین سمت تولید و مصرف در ریزش شبکه معرفی شده است. این کنترل‌کننده به‌واسطه منطق فازی امکان عملکرد منعطف ریزش شبکه در دو حالت اتصال به شبکه و جزیره‌ای را فراهم می‌کند و امکان انتقال نرم بین این دو حالت را تضمین می‌کند که باعث افزایش قابل توجه تاب آوری می‌شود. در این سیستم کنترلی یک شبکه عصبی آموزش‌دیده در شرایط مختلف بهره‌برداری وظیفه تنظیم دقیق منطق فازی را بر عهده دارد. با توجه به حساسیت بارهای موجود در ریزش شبکه، ساختار پیشنهادی به‌منظور بالا بردن سرعت پاسخ به عدم تعادل بین تولید و مصرف و جلوگیری از انحراف بیش از حد ولتاژ و فرکانس به‌ویژه در زمان وقوع پیشامد شدید، به‌صورت تعاملی با منبع ذخیره‌ساز طراحی شده است. با استفاده از این کنترل‌کننده، نوسانات تولید منابع تجدید پذیر نیز به‌سرعت جبران شده و امکان استفاده از این تولیدات به‌ویژه در حالت جدا از شبکه، بدون تأثیر منفی در تاب آوری و ایجاد ناپایداری فراهم می‌شود.

کلیدواژه‌ها: تولید پراکنده، منابع ذخیره‌ساز، ریزش شبکه، پایداری، منابع تجدید پذیر.

^۱دانشجو کارشناسی ارشد، گروه مهندسی برق، دانشگاه آزاد، واحد بوشهر، بوشهر، ایران، Mohsen.gh2172@gmail.com

^۲استادیار گروه برق، دانشگاه آزاد بوشهر، واحد بوشهر، بوشهر، ایران، mallaki@iaubushehr.ac.ir

نویسنده مسئول

*محسن غلامی، دانشجو کارشناسی ارشد، گروه مهندسی برق، دانشگاه آزاد، واحد بوشهر، بوشهر، ایران، Mohsen.gh2172@gmail.com

تاریخ دریافت: ۱۱ فروردین ۱۴۰۱

تاریخ بازنگری: ۸ خرداد ۱۴۰۱

تاریخ پذیرش: ۳۰ خرداد ۱۴۰۱

<https://doi.org/10.30495/jce.2022.692050>

۱-مقدمه

طی دهه‌های گذشته، صنعت انرژی الکتریکی در پاسخ به افزایش نگرانی‌ها در مورد تغییرات آب و هوایی در جهان و افزایش سریع قیمت سوخت‌های فسیلی، در حال پوست‌اندازی است. این روند مفهوم ریزش شبکه‌ها^۱ را به وجود آورده است، که می‌توان

¹ Microgrid

آن را مجموعه‌ای از منابع انرژی پراکنده، سیستم‌های ذخیره انرژی^۱ و بارهای محلی دانست که توسط یک سیستم مدیریت انرژی هوشمند^۲ مدیریت می‌شود. ریزشبه‌ها مزایای بسیاری نسبت به سیستم‌های توزیع سنتی دارا هستند که می‌توان از کاهش تلفات انرژی به دلیل نزدیکی بین تولیدات پراکنده و بارها، بهبود قابلیت اطمینان باوجود توانایی کار در حالت جزیره‌ای در هنگام نقص سیستم و کاهش سطح بارگیری خطوط انتقال و توزیع از طریق مدیریت انرژی به‌منظور کاهش واردات انرژی از شبکه بالادست به‌عنوان برخی از مهم‌ترین این مزایا نام برد. برای تولید انرژی کارآمدتر، قابل‌اطمینان و سازگار با محیط‌زیست، افزایش ادغام منابع انرژی تجدید پذیر^۳ در ریزشبه‌ها بسیار مهم است [۱].

در دهه‌های گذشته، سیستم توزیع را به‌عنوان سیستم‌های تابع و غیرفعال در نظر می‌گرفتند، چرا که فقط باوجود شبکه انتقال موجودیت پیدا می‌کرد. با پیدایش تولیدات پراکنده و ریزشبه، سیستم‌های توزیع به یک سیستم فعال با دو جنبه تولید و مصرف تبدیل شده‌اند. در شرایط عادی، ریزشبه به شبکه اصلی متصل است و در برنامه‌ریزی‌های کنترلی و عملکرد بازار برق و مسائل اقتصادی مشارکت می‌کنند. چنانچه یک اغتشاش و حمله در سیستم رخ دهد، کلید قدرت موجود در نقطه اتصال مشترک^۴ عمل کرده و ریزشبه به حالت جزیره‌ای و مستقل از سیستم اصلی می‌رود و خود وظیفه تأمین توان بارهای محلی را بر عهده می‌گیرد [۲]. زمانی که ریزشبه متصل به شبکه اصلی است، شبکه بالادست به‌منزله تکیه‌گاهی محکم برای ریزشبه است. در نتیجه عملکرد پایدار ریزشبه توسط شبکه قدرت حفظ می‌شود. زمانی که ریزشبه به مد جزیره‌ای می‌رود، باید تعادل عرضه توان و تغییرات بار توسط منابع داخلی حفظ شود که بسیار مشکل‌تر از حالت متصل است. پایداری در مد جزیره‌ای عمدتاً به ساختار ریزشبه، سرعت پاسخگویی تولیدات پراکنده و منابع انرژی اولیه، سیستم ارتباطی و هماهنگی بین اجزا مختلف و استراتژی‌های کنترلی وابسته است [۳]. نبود تعادل بین تولید و مصرف برق و اختلالات بار می‌تواند موجب کاهش تاب‌آوری ریزشبه و انحراف فرکانس و ناپایداری ریزشبه‌های مدرن با اینرسی پایین شود. در حقیقت، پیچیدگی بسیار ریزشبه‌ها در مد جزیره‌ای و تاب‌آوری پایین آن و همچنین رشد تقاضای برق به متخصصانی نیاز دارد تا از منابع انرژی تجدید پذیر بالقوه برای کاهش برخی انحرافات در ریزشبه‌های جزیره‌ای استفاده کنند [۴]. ساختار و بهره‌برداری از ریزشبه‌ها با شبکه سنتی برق کاملاً متفاوت است. برخلاف شبکه مرسوم قدرت که ژنراتورهای سنکرون نقش تعیین‌کننده در مطالعات پایداری دارند، در ریزشبه‌ها، منابع تولید پراکنده مبتنی بر اینورتر در مطالعات کنترل و پایداری نقش بسیار مؤثری دارند. تفاوت‌های زیادی از جمله سرعت پاسخ، مکانیسم بهره‌برداری، حالت‌های کنترلی و قابلیت اضافه جریان بین ژنراتور سنکرون و تولیدات پراکنده^۵ وجود دارد. بنابراین روش‌های کنترل و آنالیز بکار رفته در شبکه مرسوم برق نمی‌توانند دقیقاً برای ریزشبه بکار روند [۵]. ریزشبه در صورت وقوع اغتشاش از شبکه اصلی جدا شده و به حالت جزیره‌ای تغییر حالت می‌دهد. حالت جزیره‌ای به دلیل اینرسی پایین و عدم وجود توان پشتیبان، بسیار آسیب‌پذیر و تاب‌آوری ریزشبه در این حالت بسیار پایین است. لذا با اغتشاش‌های بسیار کوچک به مرز ناپایداری می‌رود. به همین دلیل حفظ پایداری و انعطاف‌پذیری ریزشبه در حالت جزیره‌ای دشوار و افزایش انعطاف‌پذیری آن مستلزم به‌کارگیری سیستم کنترل کارآمد و هماهنگ با اجزا مختلف ریزشبه است [۴]. با وقوع پیشامد و بروز اغتشاش ریزشبه به‌صورت مستقل تغییر وضعیت می‌دهد و دچار کمبود توان می‌شود. با توجه به اینرسی پایین ریزشبه، این کمبود توان که منجر به انحرافات ولتاژ و فرکانس می‌شود باید به‌سرعت برطرف شود. با این حال، به دلیل سرعت پایین پاسخ منابع اولیه انرژی در تولیدات پراکنده، سرعت عکس‌العمل ریزشبه نیز پایین می‌آید. برخلاف تولیدات پراکنده، منابع ذخیره‌ساز انرژی الکتریکی سرعت بالایی دارند. در زمان وقوع اغتشاش ابتدا این منابع به‌واسطه سیستم کنترلی خود به‌سرعت عکس‌العمل نشان می‌دهند و در نتیجه سرعت پایین پاسخ تولیدات پراکنده را جبران می‌کنند [۵]. در این سال‌ها

¹Energy storage systems

²Energy management system

³Renewable energy

⁴Point of Common Coupling

⁵Distributed grid

پژوهش‌هایی در رابطه با افزایش انعطاف‌پذیری و تاب‌آوری ریزش‌بکه به‌عمل‌آمده است که در جدول شماره ۱ چند نمونه آن بیان شده است ولی باوجود به دست نیامدن نتیجه مطلوب کمک خوبی برای پیشرفت در این زمینه شده است. در این مقاله طرحی برای رفع افزایش انعطاف‌پذیری ریزش‌بکه در زمان وقوع اغتشاش پیشنهاد شده که به‌واسطه عملکرد صحیح سیستم کنترلی و تعامل منابع تولید پراکنده و منابع ذخیره‌ساز انرژی، پایداری ریزش‌بکه را در شرایط مختلف بهره‌برداری تضمین می‌کند. جهت مقابله با چالش سرعت عکس‌العمل پایین تولیدات پراکنده و عدم قطعیت موجود در خروجی توان تولیدات تجدید پذیر، یک سیستم کنترل تعاملی با منابع ذخیره‌ساز پیشنهاد شده است. این ساختار تعاملی از یک سو سرعت عکس‌العمل و تاب‌آوری ریزش‌بکه را بسیار افزایش داده و از سوی دیگر امکان استفاده از منابع تولید پراکنده مبتنی بر انرژی تجدید پذیر را در ریزش‌بکه باوجود عدم قطعیت در توان خروجی آن‌ها فراهم می‌کند.

ادامه این مقاله به این صورت تنظیم شده که در بخش دوم مدل پیشنهادی ارائه شده و فرمولاسیون و اجزای آن تشریح شده است. بخش سوم به شبیه‌سازی مدل پیشنهادی و استخراج نتایج عددی و ارزیابی کارکرد مدل پیشنهادی اختصاص دارد. در بخش چهارم و پایانی هم نتیجه‌گیری مقاله ارائه شده است.

جدول شماره ۱: پژوهش‌های به‌عمل‌آمده

ردیف	پژوهشگر سال تحقیق	نوع استراتژی	دستاوردها	توضیحات (مزایا و معایب)
۱	جیانگ و همکاران (۲۰۱۳)	برنامه‌ریزی درجه دوم مختلط	مدیریت انرژی ESS باتری برای بهبود قابلیت اطمینان و انعطاف‌پذیری	عدم کارکرد در شرایط جزیره‌ای، کنترل تنها منابع ذخیره‌ساز بدون توجه به تولیدات پراکنده، ایده آل گرفتن منابع انرژی اولیه
۲	چی و سوچی (۲۰۱۷)	کنترل فرکانس مشترک بر اساس ترکیبی از پاسخ اینرسی و کنترل محدود کردن توان اکتیو	افزایش انعطاف‌پذیری ریزش‌بکه با حضور منابع تجدید پذیر	عدم توجه به ولتاژ و توان راکتیو، سرعت پایین عکس‌العمل، ایده آل فرض کردن منابع انرژی، در نظر نگرفتن منابع ذخیره‌ساز انرژی
۳	جایاپریا و همکاران (۲۰۱۷)	کنترل مبتنی بر منطق فازی	پایداری فرکانس	سرعت پاسخ پایین، عدم توجه به ولتاژ و توان راکتیو

۲- ساختار پیشنهادی

در این مقاله از طراحی چند سطحی برای سیستم کنترل به‌منظور تضمین عملکرد پایدار و انعطاف‌پذیر ریزش‌بکه در شرایط وقوع اغتشاش و قطع شبکه اصلی استفاده شده است. ساختار کنترل پیشنهادی شامل دو استراتژی اولیه مبتنی بر منابع تجدید پذیر و استراتژی ثانویه مبتنی بر منابع ذخیره‌ساز است که در چند سطح مختلف تشکیل شده‌اند و به‌صورت مؤثر با یکدیگر هماهنگ هستند. این کنترل‌کننده شامل سه سطح کنترل‌کننده افقی، ولتاژی و جریانی است. در صورت وقوع اغتشاش در ابتدا منبع ذخیره‌ساز وارد عمل شده و با سرعت پاسخ بالا، تعادل بین تولید و مصرف را برقرار می‌کند تا از انحراف بیش از حد ولتاژ و فرکانس و ناپایداری ریزش‌بکه جلوگیری کند.

یکی از ابزارهای مفید در مهندسی کنترل به‌ویژه در محیط‌های دارای عدم قطعیت، منطق فازی^۱ است. این منطق برای کنترل پارامترهای متغیر سیستم در زمان واقعی بسیار کارآمد است. باین‌وجود، نیاز به تنظیم دقیق توابع عضویت و استخراج قواعد آن‌یکی از اصلی‌ترین نواقص آن است. در صورت عدم تنظیم، سیستم کنترلی عملکرد صحیحی نداشته و سیستم را به مرز ناپایداری سوق می‌دهد. از سوی دیگر، یکی از ابزارهای کاربردی و هوشمند در مهندسی، شبکه عصبی مصنوعی^۲ است. این

¹Fuzzy Logic

²Artificial Neural Network

شبکه امکان آموزش و یادگیری رفتار سیستم در پیشامدها و اغتشاش‌های مختلف (مانورهای مختلف) را دارد و به همین دلیل هم در شناسایی و هم در کنترل بکار گرفته می‌شود. شبکه عصبی در نقطه مقابل منطق فازی، قابلیت یادگیری دارد و برای تشخیص رفتار سیستم در شرایط مختلف بهره‌برداری به‌ویژه در سیستم‌های غیرخطی مناسب است. ترکیب شبکه عصبی و منطق فازی امکان بهره‌مندی از مزایای هر دوی آن‌ها را فراهم می‌کند. در این صورت، این دو ابزار به‌صورت بهینه و هوشمند تنظیم می‌شوند تا بهترین عملکرد سیستم در شرایط مختلف به دست آید [۶].

یک ساختار فازی و عصبی با سه تابع عضویت ورودی و خروجی که این ساختار در مجموع نه قاعده دارد و دارای پنج لایه اصلی است. جزییات هر لایه در ادامه شرح داده شده است.

لایه اول: این لایه، به لایه عضویت شناخته می‌شود. برای هر ورودی در این لایه یک یا چند تابع عضویت در نظر گرفته می‌شود. با این کار، درجه عضویت هر ورودی مشخص می‌شود. در ادامه مقادیر ورودی به توابع عضویت اعمال شده تا شبکه فازی مناسب با این متغیرها به دست آید.

$$\begin{aligned} O_{1,i} &= \mu_{A_i}(x) & \text{for } i &= 1,2,3 \\ O_{1,i-3} &= \mu_{B_{i-3}}(y) & \text{for } i &= 4,5,6 \end{aligned} \quad (1)$$

در رابطه فوق x و y ورودی‌های سیستم هستند و A_i و B_i متغیرهای زبانی آن هستند. توابع μ_{A_i} و μ_{B_i} از نوع توابع گاوسی انتخاب شده‌اند که بیشینه آن‌ها یک و کمینه صفر است (۲).

$$\begin{aligned} \mu_{A_i}(x) &= \exp\left(-\frac{(x - \alpha_i)^2}{2\beta_i^2}\right); & i &= 1,2,3 \\ \mu_{B_j}(y) &= \exp\left(-\frac{(y - \alpha_j)^2}{2\beta_j^2}\right); & j &= 1,2,3 \end{aligned} \quad (2)$$

در روابط فوق، α مرکز تابع گاوسی و β انحراف معیار است.

لایه دوم: در این لایه قواعد شکل می‌گیرند. به عبارت دیگر در این مرحله ورودی‌ها در هم ضرب شده و ارزش هر قاعده تعیین می‌شود (۳).

$$O_{2,i} = W_i = \mu_{A_j}(x) \cdot \mu_{B_k}(y) \quad i = 1,2, \dots, 9 \quad j = 1,2,3 \quad k = 1,2,3 \quad (3)$$

لایه سوم: این لایه به لایه قانون شهرت دارد که در آن سطح فعالیت هر قاعده محاسبه می‌شود. ارزش هر قاعده در این لایه مطابق رابطه زیر، در قیاس با مجموع ارزش قاعده‌ها سنجیده می‌شود (۴).

$$O_{3,i} = \bar{W}_i = \frac{W_i}{W_1 + W_2 + \dots + W_9} \quad i = 1,2, \dots, 9 \quad (4)$$

لایه چهارم: در این لایه بخشی از خروجی با ضرب ارزش هر قاعده در عدد یا تابع آن قاعده محاسبه می‌شود، که بخشی از خروجی را تشکیل می‌دهد (۵).

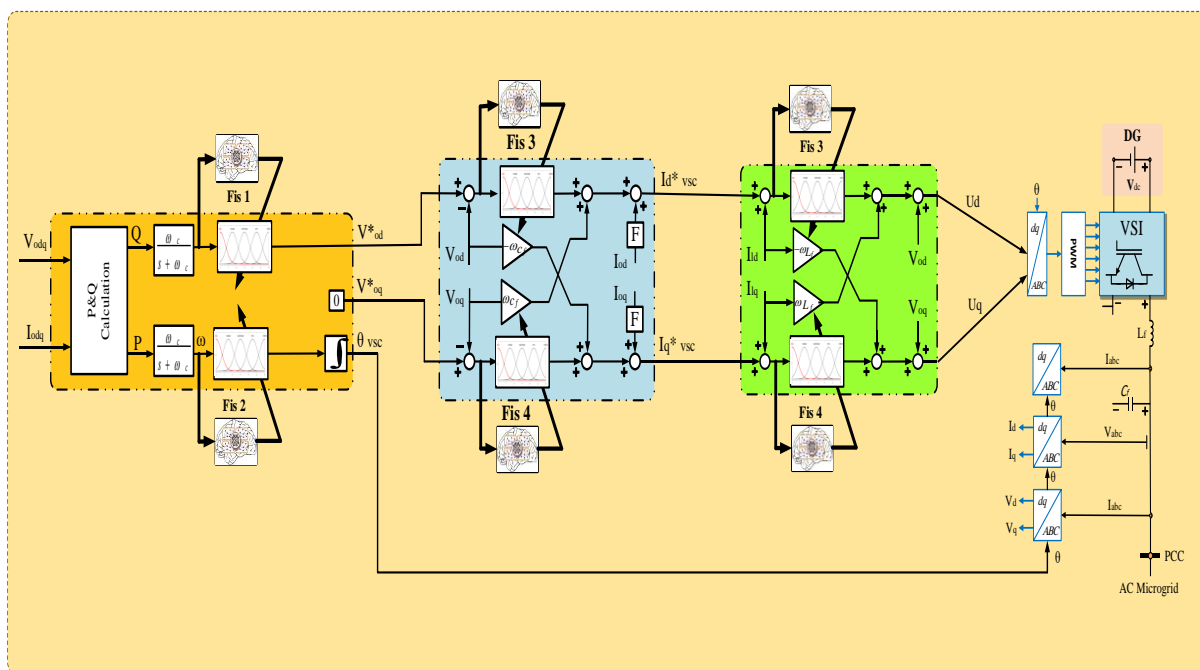
$$O_{4,i} = \bar{W}_i \cdot f_i = W_i \cdot (a_i x + b_i y + c_i) \quad i = 1,2, \dots, 9 \quad (5)$$

لایه پنجم: از مجموع مقادیر مرحله قبل در این لایه، خروجی سیستم استنتاج فازی و عصبی به دست می‌آید (۶):

$$O_{5,i} = \sum_{i=1}^9 \bar{W}_i \cdot f_i \quad (6)$$

فرمول‌بندی و کلیت ساختار سیستم استنتاج فازی و عصبی در تمام کنترل‌کننده‌های معرفی‌شده مشابه است با این تفاوت که توابع عضویت و قوانین تعیین شده برای منطق فازی توسط شبکه عصبی، برای هر کنترل‌کننده بسته به داده‌های ورودی و خروجی متناظر خود طراحی می‌شود.

ساختار و معماری کلی سیستم کنترل‌کننده پیشنهادی برای افزایش انعطاف‌پذیری ریزشبه در شکل ۱ ارائه شده است. این کنترل‌کننده از نوع کنترل‌کننده‌های شکل‌دهنده شبکه است و مانند باس اسلک^۱ و نگهبان در شبکه عمل می‌کند. به بیان دیگر، هر گونه نامتعادلی بین تولید و مصرف در ریزشبه به‌ویژه در حالت جزیره‌ای را با تغییر و تنظیم توان خروجی خود متعادل می‌کند. به کمک حلقه‌های کنترل داخلی و خارجی و اندازه‌گیری‌های محلی، این امکان برای تولیدات پراکنده که به این سیستم کنترلی مجهز هستند فراهم می‌شود تا وظیفه متعادل کردن توان تولید و مصرف که ناشی از توان تولیدی و بار مصرفی است را بر عهده گیرند. با این کار ولتاژ و فرکانس و توان خروجی تولیدات پراکنده را کنترل کرده و بار مصرفی را بین واحدهای تولیدی توزیع می‌کند. اجزا و قسمت‌های مختلف سیستم کنترلی و معادلات جبری و دینامیکی آن در ادامه بیان شده است.



شکل ۱: ساختار و اجزا مختلف سیستم کنترل پیشنهاد شده

۲-۱- سیستم کنترل افت

در این قسمت از کنترل‌کننده، کل توان تولیدی بر اساس تغییرات فرکانس و ولتاژ، بین تولیدات پراکنده به اشتراک گذاشته می‌شود. به بیان دیگر، در این بخش از کنترل‌کننده، توان تولیدی به‌وسیله تنظیم فرکانس و ولتاژ خروجی کنترل می‌شوند. ساختار بلوکی این بخش از سیستم کنترلی در شکل ۲ نشان داده شده است:

$$\omega_{VSC} = \sum_{i=1}^{25} \bar{W}_{i1} \cdot f_{i1} \tag{۷}$$

$$v_{od}^* = \sum_{i=1}^{25} \bar{W}_{i2} \cdot f_{i2} \tag{۸}$$

¹ slack

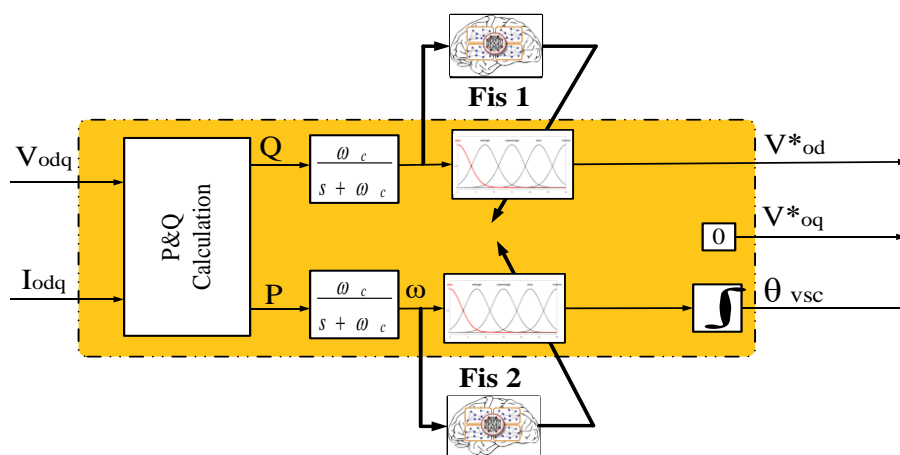
$$v_{oq}^* = 0 \quad (9)$$

معادله (۷) خروجی سیستم فازی Fis1 و معادله (۸) خروجی ساختار فازی Fis2 است. این دو سیستم با طی کردن پنج گام اصلی ساختار فازی و عصبی که در بخش قبل توضیح داده شد، به دست آمده‌اند و اکنون در سیستم کنترلی قرار گرفته‌اند. \bar{W}_{i1} ارزش هر قاعده از سیستم فازی Fis1 و \bar{W}_{i2} ارزش هر قاعده در Fis2 را مشخص می‌کنند. این ارزش طبق لایه دوم و سوم ساختار فازی و عصبی معرفی شده و با توجه به توابع عضویت تعیین می‌شود. تابع (عدد) هر قاعده با f_i مشخص شده که بر اساس ساختار قواعد تعیین می‌شود. سایر معادلات مربوط به کنترل توان در ادامه بیان شده است.

$$\dot{q} = -\omega_c q + \omega_c (v_{od} i_{oq} - v_{oq} i_{od}) \quad (10)$$

$$\dot{p} = -\omega_c p + \omega_c (v_{od} i_{od} + v_{oq} i_{oq}) \quad (11)$$

$$\dot{\delta} = \omega_v - \omega_{co} \quad (12)$$

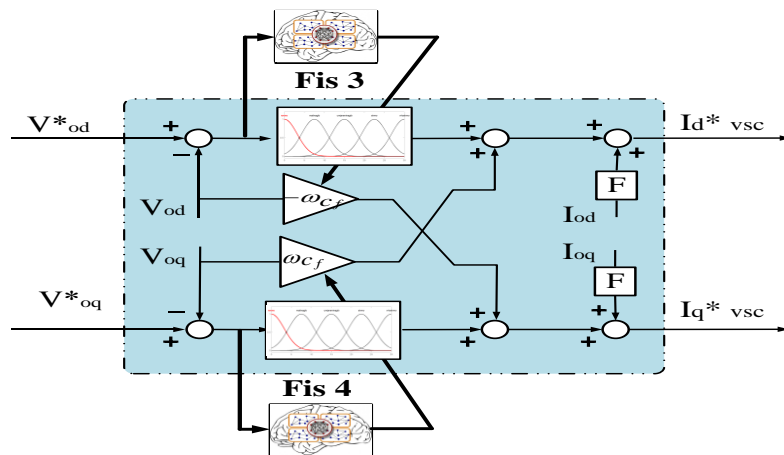


شکل ۲: نمودار بلوک دیاگرام کنترل کننده توان

در روابط فوق v_{oq} ، v_{od} مؤلفه‌های مستقیم و عمود ولتاژ کنترل کننده و i_{oq} ، i_{od} مؤلفه‌های مستقیم و عمود جریان خروجی هستند. ω_v فرکانس زاویه‌ای ریزش‌بکه و ω_{com} سرعت زاویه‌ای چرخش چارچوب مشترک ریزش‌بکه است. اختلاف زاویه بین چارچوب چرخشی مشترک ریزش‌بکه و چارچوب چرخشی تولید پراکنده با δ بیان شده است.

۲-۲- کنترل ولتاژ و جریان

این دو بخش از کنترل کننده برای کنترل ولتاژ و خروجی تولید پراکنده و جریان القایی خروجی از فیلتر (فیلتر پایین گذر برای حذف هارمونیک‌های ناشی از کلیدزنی اینورتر) بکار گرفته می‌شود. سیگنال مرجع حلقه کنترل ولتاژ توسط کنترل توان و سیگنال مرجع حلقه کنترل جریان توسط کنترل ولتاژ ساخته می‌شود. به عبارت دیگر، این سیستم کنترلی به صورت سلسله مراتبی است. نمودار بلوک دیاگرام قسمت کنترل ولتاژ این کنترل کننده در شکل ۳ و قسمت کنترل جریان آن در شکل ۴ نمایش داده شده است.



شکل ۳: نمودار بلوک دیاگرام بخش کنترل کننده ولتاژ

$$i_{Id}^* = F \cdot i_{od} - \omega_n \cdot C_f \cdot v_{oq} + \sum_{i=1}^{25} \bar{W}_{i3} \cdot f_{i3} \quad (13)$$

$$i_{Iq}^* = F \cdot i_{oq} + \omega_n \cdot C_f \cdot v_{od} + \sum_{i=1}^{25} \bar{W}_{i4} \cdot f_{i4} \quad (14)$$

$$\dot{\varphi}_d = v_{od}^* - v_{od} \quad (15)$$

$$\dot{\varphi}_q = v_{oq}^* - v_{oq} \quad (16)$$

در روابط فوق (۱۵،۱۶)، متغیرهای حالت متناظر با کنترل کننده ولتاژ φ_d و φ_q هستند. روابط مربوط به بخش کنترل کننده جریان نیز در ادامه بیان شده است که γ_d و γ_q متغیرهای حالت متناظر آن است (۱۹،۲۰).

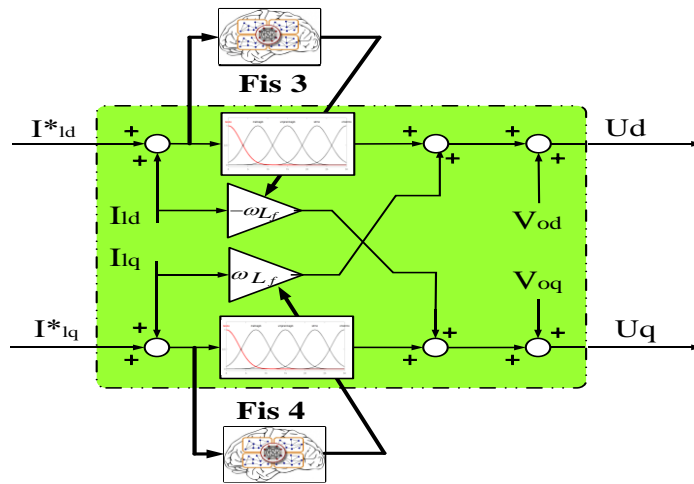
$$v_{id}^* = -\omega_n \cdot L_f \cdot i_{Iq} + \sum_{i=1}^{25} \bar{W}_{i3} \cdot f_{i3} \quad (17)$$

$$v_{iq}^* = \omega_n \cdot L_f \cdot i_{Id} + \sum_{i=1}^{25} \bar{W}_{i4} \cdot f_{i4} \quad (18)$$

$$\dot{\gamma}_d = i_{Id}^* - i_{Id} \quad (19)$$

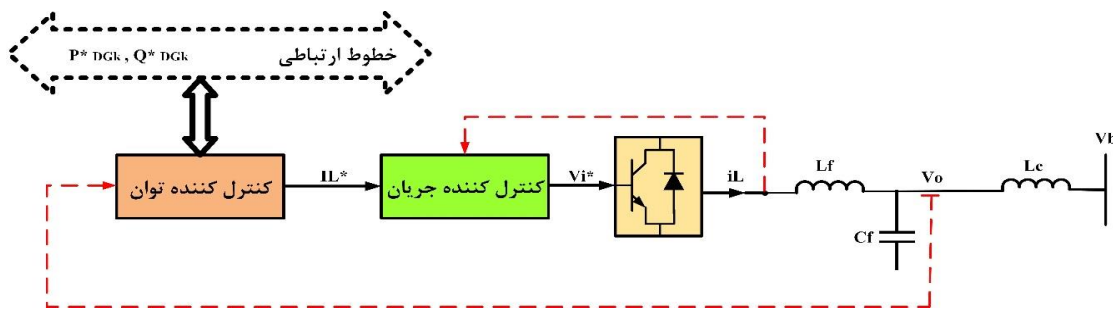
$$\dot{\gamma}_q = i_{Iq}^* - i_{Iq} \quad (20)$$

در روابط فوق نیز مشابه بخش توان خروجی، ساختارهای فازی مشخص شده‌اند که مربوط به سیستم فازی Fis۳ و Fis۴ است. این دو سیستم با طی کردن پنج گام اصلی ساختار فازی و عصبی که در بخش‌های قبل توضیح داده شد، به دست آمده‌اند و اکنون در سیستم کنترلی قرار گرفته‌اند. \bar{W}_{i3} ارزش هر قاعده از سیستم فازی Fis۳ و \bar{W}_{i4} ارزش هر قاعده در Fis۴ را مشخص می‌کنند. این ارزش طبق لایه دوم و سوم ساختار فازی و عصبی معرفی شده و با توجه به تابع‌های عضویت تعیین می‌شود. تابع (عدد) هر قاعده با f_i مشخص شده است که بر اساس ساختار قواعد تعیین می‌شود. سایر معادلات مربوط به کنترل توان در ادامه بیان شده است.



شکل ۴: نمودار بلوک دیاگرام بخش کنترل کننده جریان

در ادامه استراتژی کنترلی پیشنهاد شده برای منابع ذخیره‌ساز انرژی به‌عنوان کنترل‌کننده ثانویه ریزشبهه برای پشتیبانی از کنترل اولیه معرفی شده است. بلوک دیاگرام کلی این کنترل‌کننده در شکل ۵ نشان داده شده است. این کنترل‌کننده برخلاف تولیدات پراکنده به‌صورت منبع جریان طراحی شده است. برای تعیین مقدار خطا، با استفاده از لینک‌های مخابراتی ولتاژ و فرکانس بخش‌های مختلف ریزشبهه دریافت می‌شود و با میانگین‌گیری از کلیه داده‌های دریافتی و مقایسه آن با مقدار مرجع، مقدار خطا محاسبه می‌شود.



شکل ۵: بلوک دیاگرام سیستم کنترل ثانویه

۳-۲- سیستم کنترل توان

در این کنترل‌کننده مقادیر ولتاژ و فرکانس از بخش‌های مختلف توسط لینک‌های ارتباطی ریزشبهه دریافت می‌شود. از مقادیر دریافت شده میانگین گرفته می‌شود تا ولتاژ و فرکانس کلی ریزشبهه برای محاسبه عدم تعادل احتمالی بین تولید و مصرف مشخص شود. این مقدار به‌عنوان مرجعی برای عکس‌العمل سیستم ذخیره‌ساز اعمال می‌شود. طی این فرآیند خطای ولتاژ و فرکانس ریزشبهه محاسبه می‌شود. ساختار بلوکی سیستم کنترل توان در شکل ۶ نشان داده شده است. با توجه به این شکل، مقادیر توان اکتیو و راکتیو کنترل‌کننده به‌صورت زیر محاسبه می‌شود:

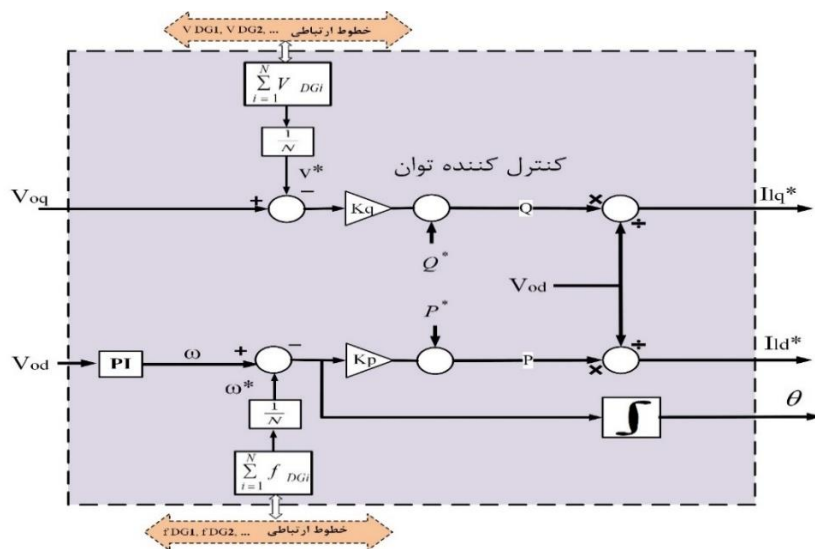
$$P = P^* - k_p(\omega - \omega^*) \tag{۲۱}$$

$$Q = Q^* - k_q(V_{oq} - v^*) \tag{۲۲}$$

مقادیر مرجع ریزشبهه نیز توسط روابط زیر محاسبه می‌شود:

$$\omega^* = \frac{\sum_{i=1}^N \omega_{DGi}}{N} \tag{۲۳}$$

$$v^* = \frac{\sum_{i=1}^N V_{DGi}}{N} \tag{۲۴}$$



شکل ۶: نمودار بلوکی کنترل کننده توان

با محاسبه توان‌ها، مقادیر مرجع کنترل کننده جریان برابر است با:

$$I_{Iq}^* = Q/v_{od} \tag{۲۵}$$

$$I_{Id}^* = P/v_{od} \tag{۲۶}$$

وظیفه تضمین سنکرون شدن با شبکه در ساختار پیشنهادی به عهده حلقه قفل فاز است. در نقطه اتصال مشترک، معادلات دینامیکی و جبری این کنترل کننده به صورت زیر بیان می‌شود:

$$\dot{\varphi} = v_{od} \tag{۲۷}$$

$$\omega = v_{od} \cdot k_{pp} + \varphi \cdot k_{ip} \tag{۲۸}$$

$$\dot{\theta} = \omega - \omega_{com} \tag{۲۹}$$

در روابط بالا، φ متغیر حالت متناظر با کنترل کننده تناسبی انتگرالی در حلقه قفل فاز است. ω فرکانس ریزش شبکه و ω_{com} فرکانس چرخش چارچوب مشترک ریزش شبکه^۱ است. اختلاف زاویه بین چارچوب چرخشی مشترک ریزش شبکه و چارچوب چرخشی تولید پراکنده با θ بیان شده است.

۲-۴- کنترل کننده جریان

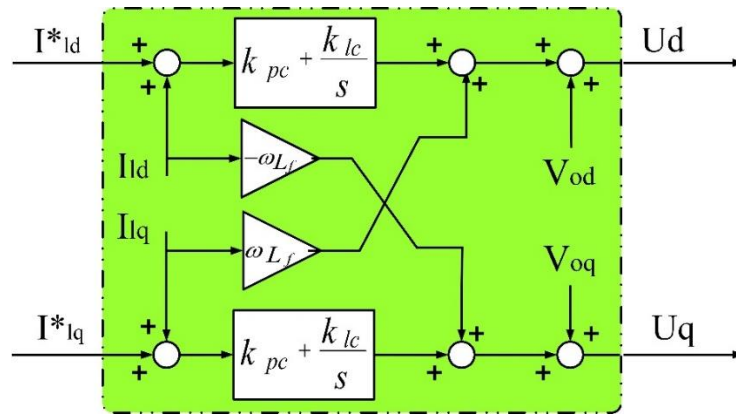
کنترل کننده جریان برای کنترل جریان القایی در خروجی فیلتر بکار گرفته می‌شود. ساختار آن در شکل ۷ نمایش داده شده است.

معادلات مربوط به کنترل کننده جریان در ادامه بیان شده است:

$$\dot{Y}_d = i_{Id}^* - i_{Id} \tag{۳۰}$$

$$\dot{Y}_q = i_{Iq}^* - i_{Iq} \tag{۳۱}$$

^۱Common microgrid rotational frame



شکل ۷: بلوک دیاگرام کنترل کننده جریان

در روابط فوق متغیرهای حالت متناظر با کنترل کننده تناسبی انتگرالی جریان γ_d و γ_q بیان شده‌اند. روابط در فرم فضای حالت به صورت زیر بیان می‌شوند:

$$[\dot{\gamma}_{dq}] = [0][\gamma_{dq}] + B_{c1}[i_{dq}^*] + B_{c2} \begin{bmatrix} i_{dq} \\ V_{odq} \\ i_{odq} \end{bmatrix} \quad (32)$$

$$\gamma_{dq} = \begin{bmatrix} \gamma_d \\ \gamma_q \end{bmatrix} \quad (33)$$

$$B_{v1} = \begin{bmatrix} 1 & 0 \\ 0 & 1 \end{bmatrix} \quad (33)$$

$$B_{v2} = \begin{bmatrix} -1 & 0 & 0 & 0 & 0 & 0 \\ 0 & 0 & -1 & 0 & 0 & 0 \end{bmatrix} \quad (34)$$

$$v_{iq}^* = \omega_n \cdot L_f \cdot i_{ld} + k_{pc}(i_{iq}^* - i_{iq}) + k_{ic} \cdot \gamma_q \quad (34)$$

$$v_{id}^* = -\omega_n \cdot L_f \cdot i_{lq} + k_{pc}(i_{ld}^* - i_{ld}) + k_{ic} \cdot \gamma_d \quad (35)$$

این کنترل کننده در فضای حالت به صورت زیر مدل می‌شود:

$$[v_{idq}^*] = C_c[\phi_{dq}] + D_{c1}[v_{odq}^*] + D_{c2} \begin{bmatrix} i_{dq} \\ V_{odq} \\ i_{odq} \end{bmatrix} \quad (36)$$

که در آن:

$$C_c = \begin{bmatrix} k_{ic} & 0 \\ 0 & k_{ic} \end{bmatrix} \quad (37)$$

$$D_{c2} = \begin{bmatrix} -k_{pc} & -\omega_n L_f & 0 & 0 & 0 & 0 \\ \omega_n L_f & -k_{pc} & 0 & 0 & 0 & 0 \end{bmatrix} \quad (37)$$

$$D_{v1} = \begin{bmatrix} k_{pc} & 0 \\ 0 & k_{pc} \end{bmatrix} \quad (37)$$

۳- نتایج شبیه‌سازی

در این بخش ابتدا ریزشبهه آزمون و بخش‌ها و پارامترهای مختلف آن معرفی می‌شوند. در ادامه با انجام آزمون‌ها و اعمال اغتشاش‌های مختلف، رفتار سیستم کنترل پیشنهادی مورد ارزیابی قرار می‌گیرد. تغییرات فرکانس و ولتاژ ریزشبهه برای ارزیابی پایداری آن در هر آزمون بررسی شده است. شبیه‌سازی بخش‌های مختلف ریزشبهه توسط نرم‌افزار MATLAB انجام شده است. سیستم کنترل پیشنهادی بر روی یک ریزشبهه اعمال می‌شود [۷]. ولتاژ نامی ریزشبهه ۳۸۰V و فرکانس نامی آن ۵۰HZ است.

ریزشبکه از طریق یک ترانسفورماتور $380V / 20kV$ به شبکه بالادست متصل شده است. وظیفه تغییر حالت بین اتصال به شبکه و جزیره‌ای بر عهده مدارشکن^۱ نقطه اتصال مشترک است. لذا ریزشبکه امکان بهره‌برداری در هر دو حالت متصل به شبکه بالادست و جزیره‌ای را دارد. در سمت تولید، ریزشبکه دارای سه منبع تولید پراکنده است که در بخش‌های مختلف به ریزشبکه متصل شده‌اند. دو تولید پراکنده ۱ در باس یک و ۲ در باس هشت، قابل کنترل می‌باشند. بار کل ریزشبکه $111kVA$ است که در باس‌های مختلف توزیع شده است. اطلاعات مربوط به بار مشترکین و مقاومت و راکتانس شبکه در جدول‌های ۳ و ۲ بیان شده است. یک واحد ذخیره‌ساز انرژی الکتریکی نیز در باس ۲ واقع شده که ظرفیت $100kW$ دارد. علاوه بر تولیدات پراکنده ۱ و ۲، ریزشبکه دارای یک واحد تجدید پذیر بادی است که در باس پنج قرار گرفته و تولید آن وابسته به شرایط آب و هوایی (سرعت باد) است. واحد بادی^۲ است که مستقیماً به ریزشبکه متصل شده است. اطلاعات دقیق‌تر از بخش‌های مختلف واحد بادی و میکرو توربین در مرجع [۷] و پیل سوختی در مرجع [۸] و پروتکل ارتباطی در مرجع [۹] بیان شده است. خلاصه اطلاعات مربوط به نوع و ظرفیت تولیدات پراکنده در جدول شماره ۴ بیان شده است.

جدول شماره ۲: اطلاعات بارهای مشترکین ریزشبکه

شماره باس	P	Q
واحد	(KVAR)	(KW)
۱	۱۲/۱	۲۰/۱
۲	۵/۱۸	۱۶/۱
۳	۱۱/۹	۱۹/۸
۴	۴/۱	۱۰
۵	۳/۹	۹/۵
۶	۴/۱	۱۰
۷	۳/۹	۹/۵
۸	۳	۵

جدول شماره ۳: مقاومت و راکتانس خطوط ریزشبکه

از باس	به باس	مقاومت (Ω)	راکتانس (Ω)
۱	۲	۰/۱۵۰۱	۰/۰۷۷۵
۲	۳	۰/۱۸۷۹	۰/۰۹۶۹
۳	۴	۰/۳۷۵۵	۰/۱۹۳۷
۴	۵	۰/۵۶۳۷	۰/۱۹۰۵
۵	۶	۰/۱۵۰۳	۰/۰۷۷۵
۶	۷	۰/۳۳۸۱	۰/۱۷۴۷
۷	۸	۰/۱۵۰۱	۰/۰۷۷۵

جدول شماره ۴: اطلاعات DGs در ریزشبکه

نوع منبع	نام منبع	توان نامی منبع (KVA)
پیل سوختی	DG۱	۱۰۰
پیل سوختی	DG۲	۵۰
منبع ذخیره‌ساز (باتری)	ESS	۱۰۰
توربین بادی	WTG	۲۱

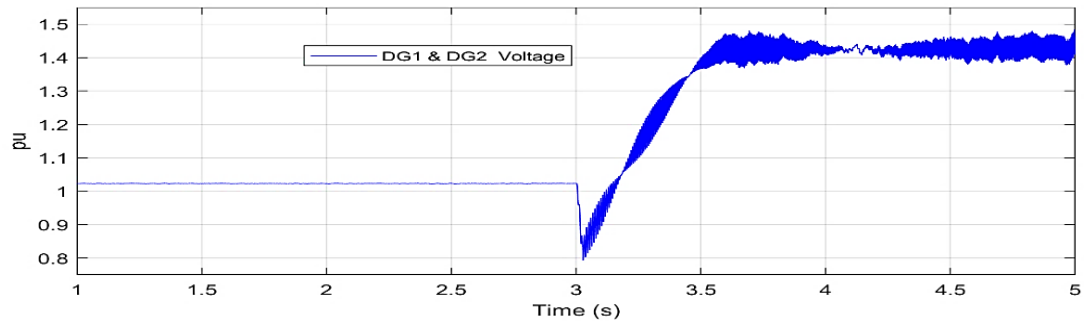
¹ Breaker² Fixed Speed Wind Generation

در ادامه با توجه به سیستم کنترل طراحی شده و تعامل بین منابع تولید پراکنده و منبع ذخیره‌ساز انرژی الکتریکی، سناریوهای مختلفی بر روی ریزشبهه اعمال شده و عملکرد سیستم کنترلی با توجه به رفتار ولتاژ و فرکانس ریزشبهه، مورد ارزیابی قرار گرفته است. لازم به ذکر است میزان تغییرات مجاز ولتاژ ± 0.1 pu و میزان تغییرات مجاز فرکانس ± 0.1 pu است.

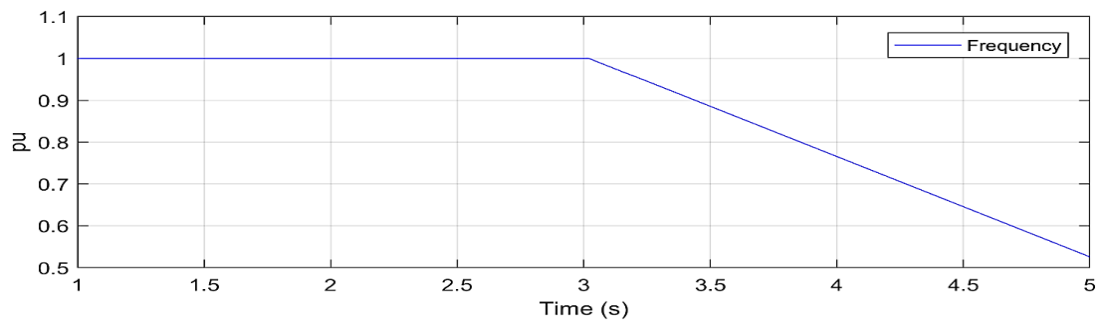
هدف از این سناریوها بررسی پایداری ریزشبهه در دو حالت متصل به شبکه اصلی و جزیره‌ای و بررسی زمان گذار بین این دو حالت است. سیستم کنترلی باید قادر باشد در هر دو حالت، پایداری ریزشبهه را تضمین کرده و در مقابل اغتشاش بزرگ و تغییر از حالت اتصال به حالت جزیره‌ای مقاومت کند. گذار امن و معطف بین دو حالت اتصال و جزیره‌ای چه با دستور بهره‌بردار ریزشبهه باشد و چه به صورت غیرمنتظره به دلیل وقوع اغتشاش، از اصلی‌ترین دلایل اثرگذار بر تاب‌آوری ریزشبهه‌ها است.

در سناریوی موردنظر، ریزشبهه ابتدا در حالت متصل به شبکه در حال بهره‌برداری است و در $t=3s$ ناگهان از حالت متصل به حالت جزیره‌ای تغییر حالت می‌دهد. مطابق این سناریو، در حالت متصل حدود $65kW$ از توان مورد نیاز ریزشبهه توسط شبکه اصلی فراهم می‌شود. از سوی دیگر، در این حالت شبکه اصلی مانند پشتیبانی محکم برای ریزشبهه است. بدین معنا که اختلاف بین توان اکتیو و راکتیو تولیدی و مصرفی ریزشبهه توسط شبکه بالادست تعدیل می‌شود. با جدا شدن از شبکه اصلی، ریزشبهه با کمبود $65kW$ توان مواجه خواهد شد. قابل ذکر است به دلیل پایین بودن سرعت باد در این سناریو (پایین‌تر از حد پایین توربین بادی یعنی $5m/s$)، واحد بادی هیچ تولیدی ندارد. کمبود توان ایجاد شده به دلیل جدا شدن شبکه، باید توسط تولیدات پراکنده داخلی تأمین شود. این تولیدات باید به سرعت شرایط را ارزیابی کرده و به صورت محلی به سیستم کنترل اطلاع دهند. پس از آن با اتخاذ فرمان مناسب در سیستم کنترل، توان خروجی خود را بالا ببرند و میزان تولید و مصرف را برابر کنند. در غیر این صورت، ولتاژ و فرکانس ریزشبهه از محدوده مجاز خارج شده و ریزشبهه ناپایدار می‌شود.

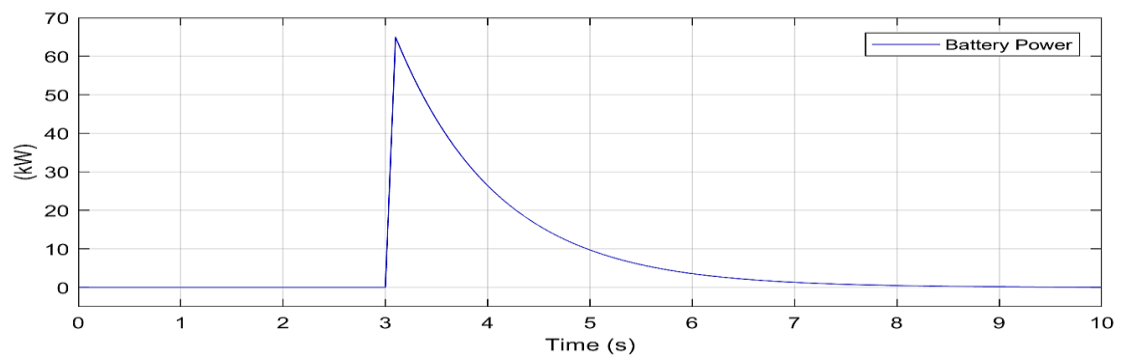
با توجه به ساختار کنترل تولیدات پراکنده، با رفتن ریزشبهه به حالت جزیره‌ای و به دلیل کمبود توان ایجاد شده، بخش کنترل‌کننده افت با یک تأخیر ارتباطی کاهش ولتاژ و فرکانس و سپس کمبود توان را تشخیص داده و فرمان کنترلی افزایش توان را صادر می‌کند. باید در نظر داشت که سرعت پاسخگویی منابع اولیه پایین است. اگرچه فرمان افزایش توان از سوی سیستم کنترلی با تأخیر اندک صادر شده است، اما تولیدات پراکنده به دلیل پایین بودن سرعت منبع اولیه خود، توانایی افزایش سریع توان خروجی را ندارد. به همین دلیل، علی‌رغم عملکرد صحیح سیستم کنترلی، افزایش توان تولیدات پراکنده با تأخیر چند ثانیه‌ای (مجموع تأخیر لینک ارتباطی و تأخیر منبع انرژی اولیه) انجام می‌شود که همین تأخیر برای ناپایدار شدن ریزشبهه کافی است. در شکل‌های ۸ و ۹ شکل موج ولتاژ تولیدات پراکنده و فرکانس ریزشبهه در حالتی که سیستم ذخیره‌ساز و ساختار تعاملی و بهینه آن وجود ندارد و از سیستم کنترلی مرسوم ([۱۱] و [۱۰]) استفاده شده، نشان داده شده است. مطابق این اشکال، به دلیل برطرف نشدن سریع اختلاف بین تولید و مصرف، انحراف فرکانس و ولتاژ بسیار افزایش یافته و ریزشبهه ناپایدار شده است. منبع ذخیره‌ساز در شرایط عادی به طور کامل شارژ شده و سرعت پاسخگویی بالایی دارد. شکل ۱۰، توان خروجی منبع ذخیره‌ساز را نشان می‌دهد. تا قبل از تغییر حالت و وقوع اغتشاش، توانی بین باتری و ریزشبهه مبادله نمی‌شود. به محض تغییر حالت و کمبود توان در ریزشبهه، منبع ذخیره‌ساز به واسطه سیستم کنترلی به سرعت وارد عمل شده و به میزان کمبود توان ایجاد شده، به ریزشبهه توان تزریق می‌کند. لذا کمبود ایجاد شده به واسطه خروج شبکه بالادست جبران می‌شود. با افزایش تدریجی توان خروجی تولیدات پراکنده، توان تزریق شده توسط باتری نیز با همان آهنگ کاهش می‌یابد. این روند تا جایی ادامه پیدا می‌کند که کمبود توان به طور کامل توسط تولیدات پراکنده فراهم شود. توان خروجی واحدهای تولید پراکنده در شکل ۱۱ نشان داده شده است. تأخیر در افزایش توان این تولیدات کاملاً مشهود است. مطابق این شکل، توان خروجی تولیدات پراکنده به آرامی افزایش می‌یابد.



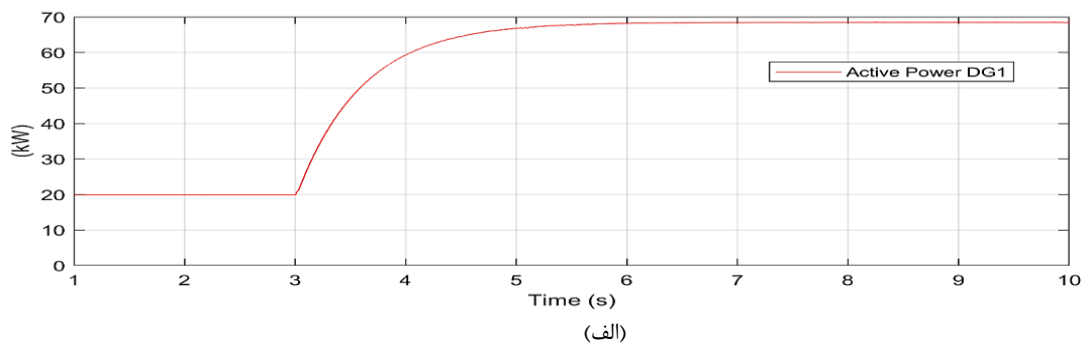
شکل ۸: مقدار مؤثر ولتاژ DGها در صورت عدم استفاده از ساختار پیشنهادی



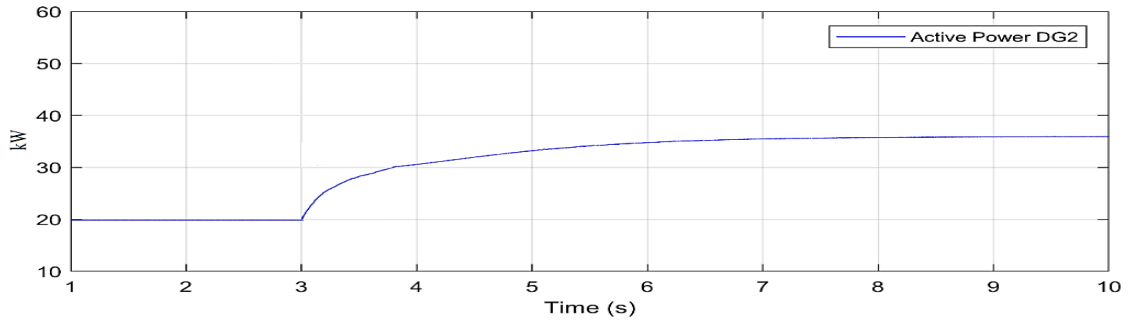
شکل ۹: مقدار مؤثر فرکانس ریزشبه در صورت عدم استفاده از ساختار پیشنهاد شده



شکل ۱۰: توان تزریقی به شبکه از ذخیره‌ساز انرژی الکتریکی

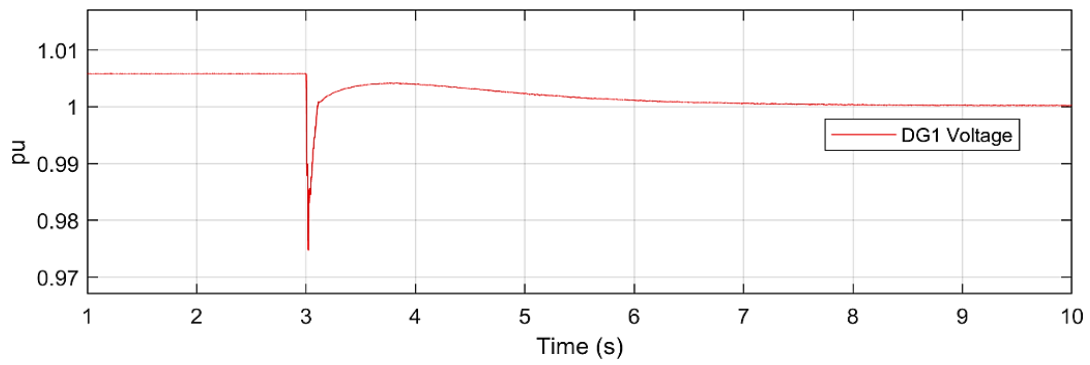


(الف)

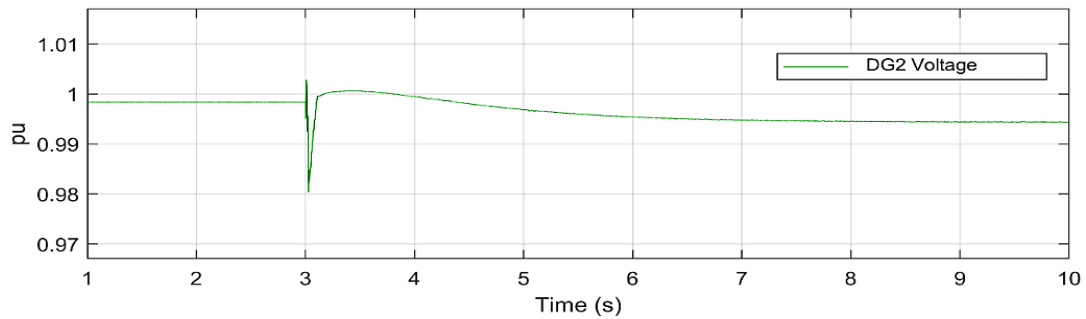


(ب)

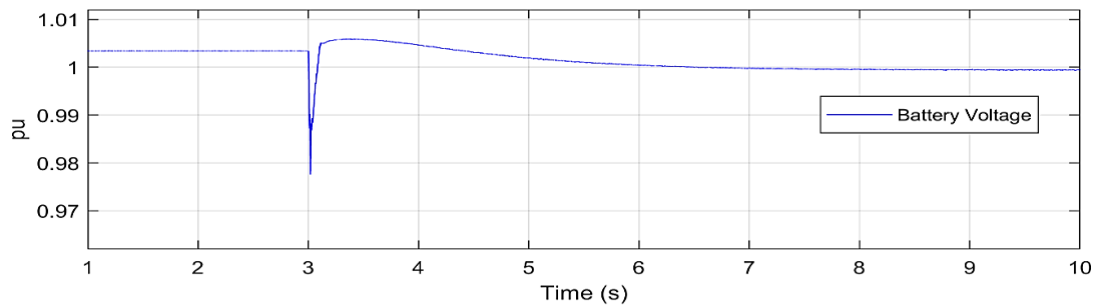
شکل ۱۱: توان تولیدی واحدهای الف: DG۱ و ب: DG۲



(الف)



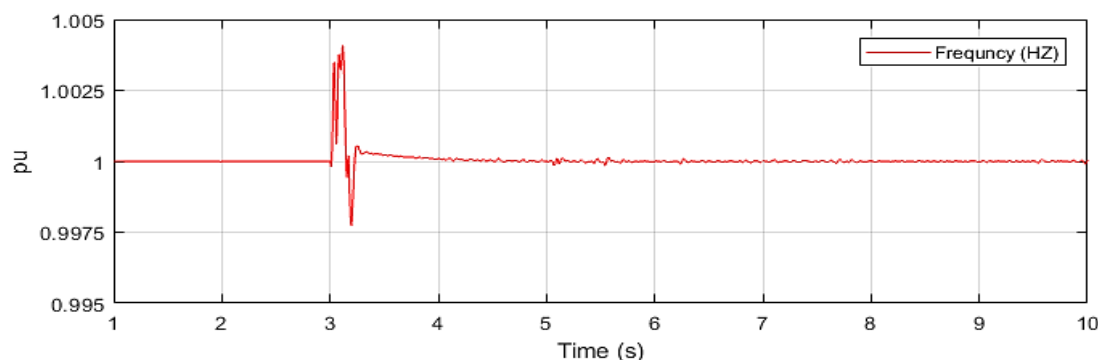
(ب)



(ج)

شکل ۱۲: تغییرات مقدار مؤثر ولتاژ در الف: DG۱ و ب: DG۲ و ج: منبع ذخیره‌ساز

با استفاده از کنترل سیستم استنتاج عصبی فازی تطبیقی^۱ برای تولیدات پراکنده و تعامل با منبع ذخیره‌ساز و عکس‌العمل به‌موقع آن، انتظار می‌رود برخلاف حالت قبل، ولتاژ و فرکانس در محدوده مقادیر نامی باقی بمانند و تاب‌آوری ریزش‌بکه افزایش یابد. مطابق شکل ۱۲ و ۱۳ که شکل موج ولتاژ تولیدات پراکنده و فرکانس ریزش‌بکه را نشان می‌دهند، همکاری بین تولیدات پراکنده و منبع ذخیره‌ساز بسیار کارآمد بوده است. همان‌طور که در این اشکال مشخص است، سیستم پیشنهادی هم در حالت متصل به شبکه و هم در حالت جزیره‌ای توانسته است گام مهمی در افزایش انعطاف‌پذیری ریزش‌بکه بردارد و پایداری ولتاژ و فرکانس را تضمین کند. علاوه بر این، حالت گذار را نیز با کمترین انحراف پشت سر گذاشته است.



شکل ۱۳: مقدار مؤثر فرکانس ریزش‌بکه

۴- نتیجه‌گیری

در این مقاله سیستم کنترل منابع ذخیره‌ساز در تعامل با تولیدات پراکنده کنترل شده با سیستم کنترل سیستم استنتاج عصبی فازی تطبیقی برای افزایش انعطاف‌پذیری و تاب‌آوری ریزش‌بکه با حفظ پایداری ولتاژ و فرکانس در دو حالت متصل به شبکه به‌بالادست و جزیره‌ای پیشنهاد شد. این روش از یک سو با ایجاد تعامل بین تولیدات پراکنده و منبع ذخیره‌ساز، سرعت پاسخ ریزش‌بکه به اغتشاشات را بسیار افزایش داد و از سوی دیگر با طراحی سیستم کنترلی کارآمد و بهینه، پایداری ولتاژ و فرکانس را تضمین کرد که منجر به افزایش تاب‌آوری ریزش‌بکه شد. با توجه به اینرسی پایین ریزش‌بکه، حضور منبع ذخیره‌ساز در کنار تولیدات پراکنده و افزایش سرعت پاسخ با تعامل بین منبع ذخیره‌ساز و تولیدات پراکنده، کمک بسیار زیادی به افزایش انعطاف‌پذیری ریزش‌بکه علی‌رغم سرعت پاسخ پایین منابع انرژی اولیه کرده است. مطابق نتایج، سیستم پیشنهادی قادر است هم در زمان متصل به شبکه و هم در حالت جزیره‌ای به‌خوبی عمل نموده و پایداری ریزش‌بکه را تضمین نماید. علاوه بر این، کنترل‌کننده پیشنهادی قادر است زمان تغییر وضعیت بین این دو حالت را نیز با کمترین انحراف ولتاژ و فرکانس پشت سر گذاشته و اختلاف ایجاد شده بین تولید و مصرف را به‌سرعت تعدیل کند.

مراجع

- [1] G. Dileep, "A survey on smart grid technologies and applications," *Renewable Energy*, vol. 146, pp. 2589-2625, 2020, doi:10.1016/j.renene.2019.08.092.
- [2] S. Chandak and P. K. J. I. J. o. E. R. Rout, "The implementation framework of a microgrid: A review," *International Journal of Energy Research*, vol. 45, no. 3, pp. 3523-3547, 2021, doi:10.1002/er.6064.
- [3] M. F. Zia, M. Benbouzid, E. Elbouchikhi, S. Muyeen, K. Techato, and J. M. J. I. A. Guerrero, "Microgrid transactive energy: Review, architectures, distributed ledger technologies, and market analysis," in *IEEE Access*, vol. 8, pp. 19410-19432, 2020, doi: 10.1109/ACCESS.2020.2968402.

¹ Adaptive Neuro-Fuzzy Inference System

- [4] M. Yadav, N. Pal, and D. K. J. I. A. Saini, "Microgrid Control, Storage, and Communication Strategies to Enhance Resiliency for Survival of Critical Load," in *IEEE Access*, vol. 8, pp. 169047-169069, 2020, doi: 10.1109/ACCESS.2020.3023087.
- [5] K. C. Meje, L. Bokopane, and K. Kusakana, "Microgrids control strategies: A survey of available literature," in *2020 International Conference on Smart Grid and Clean Energy Technologies (ICSGCE)*, 2020, pp. 167-173, doi: 10.1109/ICSGCE49177.2020.9275651.
- [6] N. Pitalúa-Díaz *et al.*, "An ANFIS-based modeling comparison study for photovoltaic power at different geographical places in Mexico," *Energies*, vol. 12, no. 14, p. 2662, 2019, doi: 10.3390/en12142662.
- [7] Z. Liu, C. Su, H. Høidalen, and Z. Chen, "A Multiagent System-Based Protection and Control Scheme for Distribution System With Distributed-Generation Integration," *IEEE Transactions on Power Delivery*, vol. 32, no. 1, pp. 536-545, 2017, doi: 10.1109/TPWRD.2016.2585579.
- [8] R. M. J. E. c. Kamel and management, "Maintaining stability of standalone Micro-Grid by employing electrical and mechanical fault ride through techniques upon fixed speed wind generation systems," *Energy Conversion and Management*, vol. 74, pp. 149-161, 2013, doi:10.1016/j.enconman.2013.04.031.
- [9] R. M. Kamel and B. Kermanshahi, "Design and implementation of models for analyzing the dynamic performance of distributed generators in the micro grid part I: Micro turbine and solid oxide fuel cell," *SCIENTIA IRANICA*, vol.17, no.1, pp.47-58, 2010.
- [10] D. K. Dheer, N. Soni, and S. Doolla, "Improvement of small signal stability margin and transient response in inverter-dominated microgrids," *Sustainable Energy, Grids Networks*, vol. 5, pp. 135-147, 2016, doi:10.1016/j.segan.2015.12.005.
- [11] Y. Peng, Z. Shuai, J. M. Guerrero, Y. Li, A. Luo, and Z. J. J. I. T. o. I. E. Shen, "Performance improvement of the unbalanced voltage compensation in islanded microgrid based on small-signal analysis," in *IEEE Transactions on Industrial Electronics*, vol. 67, no. 7, pp. 5531-5542, July 2020, doi: 10.1109/TIE.2019.2934021.