



ISSN 2251-7480

نشریه حفاظت منابع آب و خاک، سال سوم، شماره چهارم، تابستان ۱۳۹۳

## بررسی آزمایشگاهی عملکرد عدم گرفتگی فیزیکی قطره‌چکان‌های میکروفلاپر، کرونا و ادن در آبیاری قطره‌ای

چنور عبدی<sup>۱</sup> و پرویز فتحی<sup>۲\*</sup>

۱) دانشجوی کارشناسی ارشد؛ گروه علوم و مهندسی آب؛ دانشگاه کردستان؛ دانشکده کشاورزی؛ سنندج؛ ۱۵۱۷۵-۶۶۱۷۷؛ کردستان؛ ایران

۲\*) استادیار؛ گروه علوم و مهندسی آب؛ دانشگاه کردستان؛ دانشکده کشاورزی؛ سنندج؛ ۱۵۱۷۵-۶۶۱۷۷؛ کردستان؛ ایران

\*نویسنده مسئول مکاتبات: [fathip2000@yahoo.com](mailto:fathip2000@yahoo.com)

تاریخ دریافت: ۱۳۹۲/۱۱/۲۷ تاریخ پذیرش: ۱۳۹۳/۰۶/۳۱

### چکیده

استفاده از روش‌های آبیاری تحت فشار یکی از مؤثرترین راه‌های حفاظت از منابع آب به شمار می‌آید. گرفتگی قطره‌چکان‌ها از مهم‌ترین مشکلات بهره‌برداری در سیستم‌های آبیاری قطره‌ای محسوب می‌گردد که باعث کاهش یکنواختی پخش و بازده آبیاری در این سیستم‌ها می‌شود. بررسی عملکرد عدم گرفتگی قطره‌چکان‌ها و تعیین آستانه گرفتگی آنها، نخستین و مهم‌ترین گام در طراحی بهینه سیستم تصفیه آب آبیاری است. هدف از این پژوهش، بررسی عملکرد عدم گرفتگی فیزیکی سه نوع قطره‌چکان تنظیم کننده فشار میکروفلاپر، کرونا و ادن در مقیاس آزمایشگاهی بود. بدین منظور، با ساخت مدل فیزیکی سیستم آبیاری قطره‌ای و مخلوط کردن ذرات شن با اندازه‌ها و غلظت‌های مختلف در آب آبیاری، مقدار دبی قطره‌چکان‌ها در هشت فاز مختلف اندازه‌گیری شد. سپس، شاخص‌های دبی میانگین، نرخ گرفتگی و ضریب یکنواختی برای هر سه نوع قطره‌چکان در فازهای مختلف آزمون، محاسبه شد. نتایج نشان داد که قطره‌چکان‌های کرونا و ادن به ترتیب با دارا بودن نرخ گرفتگی ۱۲ و ۳۷ درصد بهترین و بدترین عملکرد عدم گرفتگی را دارا هستند. نتایج همچنین نشان داد که ضریب یکنواختی قطره‌چکان کرونا در همه‌ی فازهای آزمایش بیش از ۹۵ درصد می‌باشد. بر اساس نتایج حاصل از تحقیق حاضر، قطره‌چکان کرونا بهترین عملکرد مقاومت به گرفتگی فیزیکی را دارا بوده و برای استفاده در مزارع و باغات توصیه می‌شود.

**کلید واژه‌ها:** آبیاری قطره‌ای؛ ذرات شن؛ قطره‌چکان تنظیم کننده فشار؛ گرفتگی

### مقدمه

استفاده از هر قطره‌ی آب، پایان دادن به هجوم بی‌رحمانه به منابع آب و اتلاف آن در اثر مصارف بی‌رویه کشاورزی، توجه وافر نمود. استفاده از سیستم‌های تحت فشار نظیر آبیاری قطره‌ای یکی از گزینه‌های مؤثر در بالا بردن راندمان آبیاری و استفاده بهینه از منابع آب است (سهرابی و گارزی، ۱۳۷۵؛ ناصری و همکاران، ۱۳۹۰). لیکن، این سیستم‌ها اغلب به دلایل مختلف قادر به ارائه فوائد بالقوه

محدودیت منابع آب جهت مصارف کشاورزی و افزایش بی‌رویه جمعیت لزوم صرفه‌جویی در مصرف آب را بیش از پیش اجتناب ناپذیر نموده است. بر اساس شاخص‌های تعیین بحران آب، در حال حاضر ایران به دلیل حجم محدود منابع آب، در آستانه تنش و حتی بحران شدید قرار گرفته است (حجاری و گرجی، ۱۳۸۶). در توسعه پایدار باید به مفاهیم صرفه‌جویی یا حداکثر

مورد ارزیابی قرار دادند. آنها به این نتیجه رسیدند که ورود مواد فیزیکی به خصوص ذرات خاک به درون سیستم و ایجاد رسوب در بلند مدت، باعث شده که در برخی از طرح‌ها یکنواختی پخش آب پایین باشد.

Gilbert و همکاران (۱۹۷۹) گزارش نمودند که ۵۵ درصد گرفتگی قطره‌چکان‌ها مربوط به عوامل فیزیکی است. عوامل بیولوژیک و شیمیایی به ترتیب باعث ۱۴ و ۲ درصد گرفتگی در قطره‌چکان‌ها می‌شوند و ۱۸ درصد گرفتگی‌ها نیز به دلیل تأثیرات ترکیبی عوامل فوق‌الذکر است. (اردشیری و معاضد، ۱۳۹۰) با بررسی تأثیر غلظت مواد کلوییدی و زمان کارکرد سیستم آبیاری قطره‌ای بر کاهش دبی قطره‌چکان‌های نتافیم و لوله‌های قطره‌چکان‌دار گزارش کردند که با افزایش غلظت مواد کلوییدی، گرفتگی قطره‌چکان‌ها افزایش می‌یابد.

Wei و همکاران (۲۰۰۸a) نیز با بررسی آزمایشگاهی گرفتگی فیزیکی قطره‌چکان‌های آبیاری قطره‌ای گزارش نمودند که ورود ذرات ریز باعث گرفتگی قطره‌چکان‌ها و رسوب این ذرات در قسمت خروجی مجرا و بعضی از گوشه‌های مجرای داخلی قطره‌چکان می‌گردد. هدف از تحقیق حاضر بررسی پتانسیل عملکرد عدم گرفتگی فیزیکی سه نوع قطره‌چکان تنظیم‌کننده فشار ساخت خارج از کشور و رایج در بازار ایران است.

#### مواد و روش‌ها

در این تحقیق از قطره‌چکان‌های روی خط و تنظیم‌کننده فشار کرونا، ادن و میکروفلاپر استفاده شد. قبل از شروع آزمایش‌ها، ضریب تغییرات ساخت هر سه نوع قطره‌چکان مطابق با استاندارد ایزو ۹۲۶۱ و استاندارد ۶۷۷۵ مؤسسه استاندارد و تحقیقات صنعتی ایران تعیین گردید. در جدول ۱ خصوصیات ۳ نوع قطره‌چکان مورد استفاده در سیستم ارائه شده است.

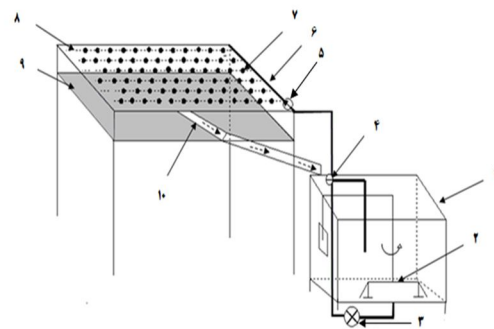
خود نیستند. مهمترین مشکل در استفاده بهینه از سیستم‌های آبیاری قطره‌ای برای آبیاری مزارع و باغات، گرفتگی قطره‌چکان‌ها است (Keller and Bliesner, 1990). عوامل متعددی نظیر فشار، دمای آب آبیاری، ضریب تغییرات ساخت و مقدار آبدهی قطره‌چکان‌ها و کیفیت نامناسب آب آبیاری، سبب انسداد قطره‌چکان‌ها و کاهش آبدهی قطره‌چکان‌ها می‌گردد (Balogh and Gergely, 1985). گرفتگی قطره‌چکان‌ها موجب توزیع نامناسب آب در سطح مزرعه شده و متعاقباً کاهش عملکرد محصولات زراعی و باغی می‌شود (Nakayama and Bucks, 1981). گرفتگی قطره‌چکان‌ها شامل سه نوع فیزیکی، شیمیایی و بیولوژیکی است. تحقیقات نشان داده که گرفتگی فیزیکی ناشی از ذرات جامد، مهمترین عامل گرفتگی و کاهش آبدهی قطره‌چکان‌ها است (Nakayama and Bucks, 1991; Pitts et al., 2003; Wei et al., 2008b). قطره‌چکان‌ها به دلیل دارا بودن هندسه پیچیده و مجرای ریز برای عبور جریان، به آسانی به وسیله ذرات جامد موجود در آب آبیاری گرفته می‌شوند.

Pitt و همکاران (۱۹۹۰) اشاره نمودند که مهم‌ترین عامل گرفتگی قطره‌چکان‌ها، گرفتگی فیزیکی است. (زارعی و همکاران، ۱۳۸۵) علل گرفتگی قطره‌چکان‌ها در شرایط آب و هوایی ایران را مورد ارزیابی قرار داده و گزارش نمودند که ورود مواد فیزیکی معلق به داخل سیستم باعث ایجاد گرفتگی شده و یکنواختی پخش را پایین می‌آورد. حسن‌زاده و فتحی (۱۳۹۲) اثر قطر ذرات بر گرفتگی فیزیکی نوارهای آبیاری قطره‌ای را بررسی نمودند. نتایج نشان داد که تأثیر قطر ذرات ریز بر گرفتگی قطره‌چکان‌ها در سطح احتمال ۱ درصد معنی‌دار است. همچنین با کاهش قطر ذرات، میزان گرفتگی افزایش می‌یابد به طوری که در اندازه ذرات با قطرهای کمتر از ۰/۰۳۷ میلی‌متر، بیشترین گرفتگی در قطره‌چکان‌ها ایجاد می‌شود. ذوالفقاران و همکاران (۱۳۸۲) هفده سیستم آبیاری قطره‌ای در سه استان کرمان، سمنان و خراسان را

جدول ۱. مشخصات قطره‌چکان‌های مورد استفاده در تحقیق

قطره‌چکان	دبی اسمی (لیتر بر ساعت)	دامنه کاری فشار (متر)	فشار میانی (متر)	ضریب تغییرات ساخت (%)	رژیم جریان
میکروفلاپر	۴	۱۰-۳۵	۲۲/۵	۳/۴	آشفته
کرونا	۴	۵-۴۰	۲۲/۵	۳/۸	آشفته
ادن	۴/۶	۱۰-۴۰	۲۵	۶/۹	آشفته

در ادامه تحقیق، به منظور بررسی عملکرد عدم گرفتگی قطره‌چکان‌ها، یک مدل فیزیکی آبیاری قطره‌ای در آزمایشگاه تحقیقات آب و خاک گروه علوم و مهندسی آب، دانشگاه کردستان طراحی و اجرا گردید. در شکل ۱ نقشه شماتیک مدل مذکور نمایش داده شده است. مطابق شکل، این مدل شامل مخزن آب (۱) با حجم ۱۰۰۰ لیتر (برای مخلوط نمودن آب و ذرات شن)، یک پروانه گردان (۲) (برای معلق سازی یکنواخت ذرات ریز شن در داخل آب)، یک دستگاه الکتروپمپ افقی خشک مدل (KF4) ایتالیایی (۳)، شیر تنظیم فشار آب (۴)، فشارسنج (۵) با دقت یک متر، لوله نیمه اصلی (۶) به قطر ۵۰ میلی‌متر، قطره‌چکان‌ها (۷)، شش لوله لاترال (۸) به قطر ۱۶ میلی‌متر و طول ۴ متر با شیرهای انشعاب ورودی در ابتدا و انتهای آنها، صفحه فلزی (۹) جهت نگهداری ظروف اندازه‌گیری دبی و ناودانی (۱۰) برای هدایت آب خروجی به مخزن آب بود. در این تحقیق مطابق با استاندارد ایزو ۲۰۰۳ از هیچ وسیله‌ای برای تصفیه آب استفاده نشد (Anonymous, 2003). برای انجام آزمون گرفتگی، از ذرات شن با بازه‌های قطری ۴۵ تا ۲۵۰ میکرومتر (جدول ۲) استفاده گردید (Anonymous, 2003).



شکل ۱. نقشه شماتیک مدل فیزیکی آبیاری قطره‌ای

آزمایشات در سه تکرار و طبق استاندارد فوق‌الذکر، در هشت فاز با غلظت‌ها و اندازه‌های مختلف از ذرات شن به این صورت انجام گرفت که ابتدا ۲۵ عدد از قطره-چکان مورد نظر (Anonymous, 2003)، به فواصل ۳۰ سانتی‌متر، روی لاترال‌ها نصب گردید. سپس در فاز اول منبع آب تا حجم مورد نظر از آب شرب پر گردید در ادامه ذرات شن با بازه قطری F220 و غلظت ۲۵۰ میلی-گرم بر لیتر (جدول ۲)، به آب داخل تانک اضافه شد. سپس شیر ابتدایی لاترال‌ها باز و با استفاده از فشار سنج و به مدت ۱۵ دقیقه، فشار کارکرد قطره‌چکان‌ها برابر فشار میانی (مطابق جدول ۱) قرار داده شد. در ادامه به روش وزنی، دبی خروجی از تمامی قطره‌چکان‌ها در زمان‌های ۱۴ الی ۱۵ دقیقه از شروع آزمایش اندازه‌گیری گردید. سپس سیستم به مدت ۳۰ دقیقه (تا دقیقه ۴۵ ام) خاموش شد. نهایتاً در زمان ۴۵ دقیقه از شروع آزمایش، مجدداً سیستم به مدت ۵ دقیقه روشن شد. برای انجام فاز بعدی آزمایش (از ۸ فاز)، ذرات با بازه قطری و غلظت مربوطه (جدول ۲)، به آب مخزن اضافه و آزمایش مشابه مراحل فوق‌الذکر قبلی تکرار گردید (Wei et al., 2008b; Anonymous, 2003). مطابق استاندارد ایزو ۲۰۰۳، از فاز ۱ به سمت فاز ۸ به تدریج اندازه و غلظت ذرات شن افزایش می‌یابد (Anonymous, 2003). قبل از انجام آزمایش برای قطره‌چکان جدید، ابتدا لاترال‌های حاوی قطره‌چکان‌های قبلی جدا و سیستم (شامل مخزن، شیرها، لوله‌های اصلی و نیمه اصلی) کاملاً شستشو داده شد تا ذرات باقی‌مانده از آزمایش قبلی از داخل آن خارج گردد. سپس لاترال‌ها با قطره‌چکان جدید روی مدل نصب و آزمایشات در هشت فاز (جدول ۲) تکرار گردید. در این

قطره چکان شود، بیانگر گرفتگی بحرانی آن قطره چکان است (Anonymous, 2003).

تحقیق مطابق استاندارد مذکور، دمای آب مورد استفاده ۲۳ درجه سانتی‌گراد در نظر گرفته شد. همچنین، اگر میانگین دبی قطره‌چکان‌ها کمتر از ۷۵ درصد دبی اسمی

جدول ۲- اندازه الک‌ها و غلظت ذرات شن مورد استفاده در مراحل مختلف آزمون گرفتگی قطره‌چکان‌ها

نام بازه قطری	F220*	F180	F150	F120	F100	F80	F70	F60	
قطر منافذ الک‌ها (µm)	45	53	63	75	90	125	150	180	غلظت کل (mg/lit)
	53	63	75	90	106	150	180	212	
	63	75	90	106	125	180	212	250	
غلظت ذرات در فاز ۱	۲۵۰	-	-	-	-	-	-	-	۲۵۰
غلظت ذرات در فاز ۲	۲۵۰	۲۵۰	-	-	-	-	-	-	۵۰۰
غلظت ذرات در فاز ۳	۲۵۰	۲۵۰	۲۵۰	-	-	-	-	-	۷۵۰
غلظت ذرات در فاز ۴	۲۵۰	۲۵۰	۲۵۰	۲۵۰	-	-	-	-	۱۰۰۰
غلظت ذرات در فاز ۵	۲۵۰	۲۵۰	۲۵۰	۲۵۰	۲۵۰	-	-	-	۱۲۵۰
غلظت ذرات در فاز ۶	۲۵۰	۲۵۰	۲۵۰	۲۵۰	۲۵۰	۲۵۰	-	-	۱۵۰۰
غلظت ذرات در فاز ۷	۲۵۰	۲۵۰	۲۵۰	۲۵۰	۲۵۰	۲۵۰	۲۵۰	-	۱۷۵۰
غلظت ذرات در فاز ۸	۲۵۰	۲۵۰	۲۵۰	۲۵۰	۲۵۰	۲۵۰	۲۵۰	۲۵۰	۲۰۰۰

\*اندازه و درصد ذرات شن که هر مرحله مطابق استاندارد ایزو ۱-۸۴۸۶ اضافه می‌شدند.

قطره‌چکان‌ها،  $q_i$  دبی اندازه‌گیری شده قطره‌چکان  $i$  ام،  $Cu$  ضریب یکنواختی کریستیان‌سن است.

### نتایج و بحث

مقدار میانگین دبی قطره‌چکان‌های میکروفلاپر، کرونا و ادن در فازهای مختلف آزمون، در جدول ۳ نمایش داده شده است. مشاهده جدول ۳ نشان می‌دهد که مقدار دبی میانگین قطره‌چکان‌ها، از فاز ۱ به سمت فاز ۸ کاهش می‌یابد این امر شاید به دلیل گرفته شدن قطره‌چکان‌ها توسط ذرات ریز شن باشد. همچنین مقدار کاهش دبی در قطره‌چکان کرونا کمتر از دو قطره‌چکان دیگر است.

برای مقایسه عملکرد عدم گرفتگی قطره‌چکان‌ها از شاخص‌های آماری نرخ گرفتگی، دبی میانگین، ضریب یکنواختی کریستیان‌سن استفاده گردید. بیان ریاضی شاخص‌های فوق‌الذکر به صورت معادله‌های ۱ الی ۳ است (Wei et al., 2008b; Niu et al., 2012).

$$c_r = 100 \left| 1 - \frac{\bar{q}}{q_v} \right| \quad (1)$$

$$\bar{q} = (\sum_{i=1}^n q_i) / n \quad (2)$$

$$Cu = 100 \left( 1 - \frac{\sum_{i=1}^n |q_i - \bar{q}|}{\sum_{i=1}^n q_i} \right) \quad (3)$$

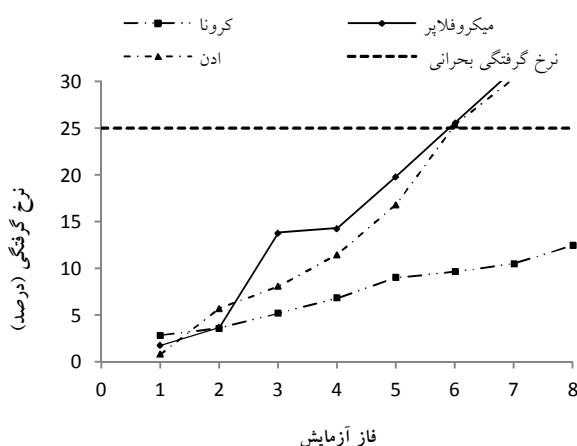
که در آن،  $c_r$  نرخ گرفتگی قطره‌چکان بر حسب درصد،  $\bar{q}$  دبی متوسط قطره‌چکان بر حسب لیتر بر ساعت،  $q_v$  دبی اسمی قطره‌چکان بر حسب لیتر بر ساعت،  $n$  تعداد کل

جدول ۳- مقادیر دبی میانگین قطره‌چکان‌ها بر حسب لیتر بر ساعت در فازهای مختلف آزمایش

نوع قطره‌چکان	فاز ۱	فاز ۲	فاز ۳	فاز ۴	فاز ۵	فاز ۶	فاز ۷	فاز ۸
میکروفلاپر	۴/۰۷	۴/۰۴	۳/۵۳	۳/۶۰	۳/۲۹	۲/۹۸	۲/۷۵	۲/۶۶
کرونا	۳/۹۹	۳/۹۵	۳/۸۸	۳/۸۱	۳/۷۲	۳/۷۰	۳/۶۷	۳/۵۹
ادن	۴/۶۲	۴/۳۶	۴/۲۶	۴/۰۹	۳/۸۵	۳/۴۵	۳/۲۱	۲/۸۶

قطره‌چکان‌های میکروفلاپر و ادن با پیشرفت آزمایش از فاز ۱ به فاز ۸ به تدریج نرخ گرفتگی افزایش پیدا می‌کند. در دو قطره‌چکان فوق‌الذکر گرفتگی قطره‌چکان‌ها در فاز ششم اتفاق می‌افتد. همچنین نرخ گرفتگی در قطره‌چکان کرونا در هیچ مرحله‌ای از مقدار بحرانی بیشتر نبوده و لذا این قطره‌چکان در هیچ فازی، دچار گرفتگی بحرانی نشده است.

مقادیر نرخ گرفتگی قطره‌چکان‌های کرونا، میکروفلاپر و ادن در فازهای مختلف آزمون در شکل ۲ ترسیم گردیده است. مطابق با استاندارد ایزو ۲۰۰۳، قطره‌چکان‌هایی که دبی اندازه‌گیری شده آنها کمتر از ۷۵ درصد دبی اسمی آنها گردد، گرفته نامیده می‌شوند. همچنین اگر نرخ گرفتگی در آنها بیشتر از ۲۵ درصد ( $C_p = 25\%$ ) شود نرخ گرفتگی در آنها بحرانی خواهد بود (Anonymous, 2003; Wei et al., 2008b). مشاهده شکل ۲ نشان می‌دهد که در



شکل ۲. تغییرات نرخ گرفتگی قطره‌چکان‌ها در فازهای مختلف آزمون

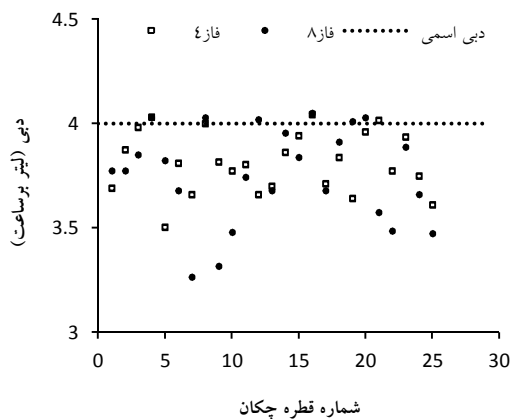
اسمی آنها است که یکی از دلایل آن شاید گرفتگی سایر قطره‌چکان‌ها و تأثیر آن بر آبدهی قطره‌چکان‌های گرفته نشده باشد. این نتیجه مشابه نتایجی است که در تحقیقات (Boman, 1995)، (Bralts et al., 1981) و (Wei et al., 2008b) گزارش شده است.

تغییرات دبی قطره‌چکان‌ها می‌تواند به دلیل تأثیر ضریب تغییرات ساخت آنها نیز باشد (Solomon, 1985). بر اساس دستورالعمل انجمن مهندسان کشاورزی آمریکا (ASAE) (علیزاده، ۱۳۸۸)، ضریب تغییرات ساخت دو قطره‌چکان میکروفلاپر و کرونا در درجه عالی و قطره‌چکان ادن در درجه متوسط قرار گرفت. لذا ضریب تغییرات ساخت آنها تأثیر معنی‌داری بر تغییرات دبی و مقاومت به گرفتگی قطره‌چکان‌ها ندارد و تغییرات دبی به وجود آمده در قطره‌چکان‌ها به دلیل گرفتگی قطره‌چکان‌ها است.

مقادیر تغییرات دبی قطره‌چکان‌های مورد مطالعه در فازهای چهار و هشت از آزمون گرفتگی به صورت شکل‌های ۳ تا ۵ نمایش داده شده است. مشاهده این شکل‌ها نشان می‌دهد که تغییرات دبی در قطره‌چکان کرونا در هر دو فاز، تقریباً مشابه هم بوده و کمتر از تغییرات دبی در قطره‌چکان میکروفلاپر و ادن است. لیکن، دامنه نوسانات دبی در قطره‌چکان‌های میکروفلاپر و ادن زیاد بوده و بعضی از قطره‌چکان‌ها کاملاً گرفته شده‌اند.

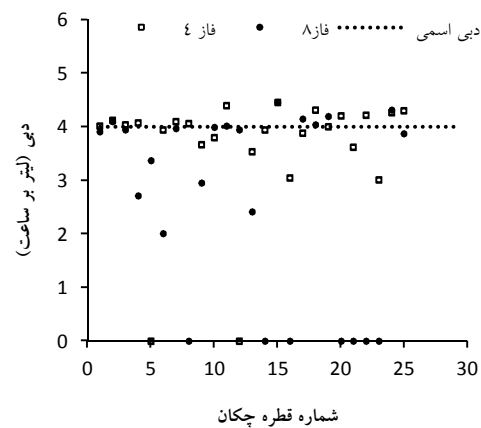
به طور کلی در هر سه نوع قطره‌چکان تغییرات دبی در فاز ۴ کمتر از فاز ۸ است که دلیل آن افزایش غلظت و قطر ذرات شن و گرفته شدن تعداد بیشتری از قطره‌چکان‌ها در فاز هشتم است. همچنین در شکل‌های مذکور دبی بیشتر قطره‌چکان‌ها کمتر از دبی اسمی آنها بوده، اما در بعضی از قطره‌چکان‌ها، دبی بیشتر از دبی

بالا و پتانسیل عملکرد عدم گرفتگی عالی است. در قطره چکان میکروفلاپر، ضریب یکنواختی کریستیان سن از فاز چهارم به بعد سریعاً کاهش پیدا نموده است. در قطره چکان ادن نیز ضریب یکنواختی کریستیان سن در مراحل آخر آزمون کاهش چشمگیری داشته است.

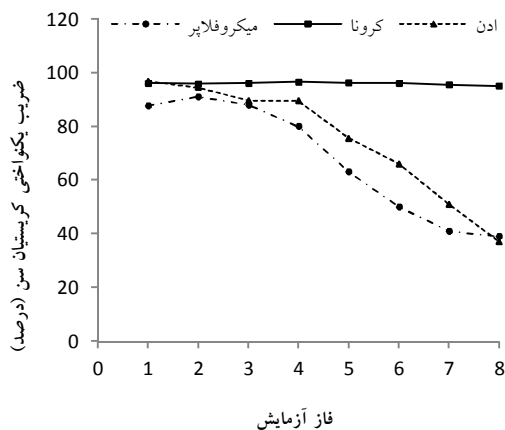


شکل ۴. تغییرات دبی قطره چکان های کرونا

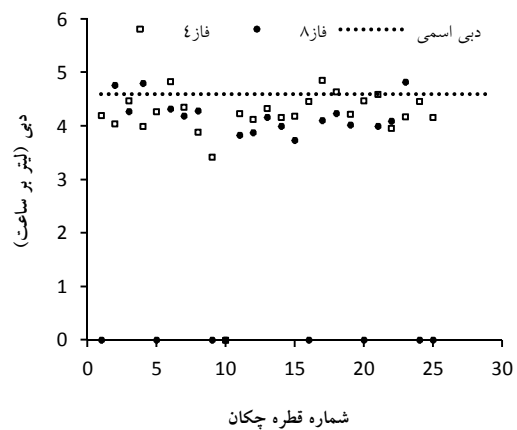
مقادیر ضریب یکنواختی کریستیان سن قطره چکان های میکروفلاپر، ادن و کرونا در فازهای مختلف آزمون به صورت شکل ۶ نمایش داده شده است. شکل مذکور نشان می دهد که ضریب یکنواختی کریستیان سن قطره چکان کرونا در تمام مراحل آزمون بیشتر از ۹۵ درصد بوده و لذا دارای ضریب یکنواختی کریستیان سن



شکل ۳. تغییرات دبی قطره چکان های میکرو فلاپر



شکل ۶. تغییرات ضریب یکنواختی کریستیان سن سه نوع قطره چکان



شکل ۵. تغییرات دبی قطره چکان های ادن

قطره چکان ادن با ۳۸ درصد کمترین نرخ گرفتگی را دارد. در تمام مراحل آزمایش بیشترین و کمترین درصد گرفتگی کامل قطره چکان ها به ترتیب مربوط به قطره چکان ادن و کرونا بوده و دبی میانگین قطره چکان

نتیجه گیری  
نتایج حاصل از تحقیق حاضر نشان داد که قطره چکان کرونا با نرخ گرفتگی ۱۲ درصد در پایان آزمایش نسبت به قطره چکان میکروفلاپر با نرخ گرفتگی ۳۴ درصد و

علیزاده، ا. ۱۳۸۸. آبیاری قطره ای (اصول و عملیات)، ویرایش دوم، انتشارات آستان قدس رضوی، شماره نشر ۶۳، ۴۵۰ ص.

ناصری، ا.، بابازاده، ح. و نخجوانی، س. ۱۳۹۰. انتخاب مناسب‌ترین دبی گسیلنده با تحلیل توزیع رطوبت از یک گسیلنده نقطه‌ای. نشریه حفاظت منابع آب و خاک، ۱ (۱): ۲۹-۴۲.

Anonymous, 2003. Clogging Test Methods for Emitters. ISO Committee, ISO /TC 23/SC 18.

Anonymous, 1997. ISO 8486-1. Bond abrasives determination and designation of grain size distribution Macrogrits F4-F220.

Balogh, J. & Gergely, I. 1985. Basic aspects of trickling irrigation. Translated by Alizadeh, A. and Khiabani, H., 275pp.

Boman, B.J. 1995. Effects of orifice size on microsprinkler clogging rates, Applied Engineering in Agriculture. 11 (6):839-843.

Bralts, V.F., Wu, I.P. & Gitlin, H.M. 1981. Manufacturing variation and drip uniformity, Transaction of the ASAE, 24 (1): 113-119.

Gilbert, R.G., Nakayama, F.S. & Bucks, D.A. 1979. Trickle irrigation of clogging, Transaction of the ASAE, 22: 514-519.

Keller, J. & Bliesner, R.D. 1990. Sprinkle and trickle irrigation. van Nostrand Reinhold, New York, 652 pp.

Nakayama, F.S. & Bucks, D.A. 1981. Emitter clogging effects on trickle irrigation uniformity, Transaction of the ASAE, 24(1): 77-80.

Nakayama, F.R. & Bucks, D.A. 1991. Water quality in drip/trickle irrigation: a review. Irrigation Science, 12(4): 187-192.

Niu, W., Liu, L. & Chen, X. 2012. Influence of fine particle size and concentration on the clogging of labyrinth emitters, Irrigation Science, 10(2): 271-328.

Pitts, D.J., Haman, D.Z. & Smajstrla, A.G. 1990. Causes and prevention of emitter plugging in micro irrigation system, University of Florida, Bulletin, 258 pp.

Pitts, D.J., Haman, D.Z. & Smajstrla, A.G. 2003. Causes and prevention of emitter plugging in micro irrigation systems. BUL258, Gainesville, University of Florida, IFAS, Extension, 1-11.

Wei, Q.S., Lu, G. & Liu, J. 2008a. Evaluation of emitter clogging in drip irrigation by two-phase flow simulation and laboratory experiments, computers and electronics in agriculture, 63: 294-303.

کرونا در ۸ فاز آزمایش، بیشتر از ۰/۸۹ دبی اسمی آن بود. مقایسه مقادیر ضریب یکنواختی قطره‌چکان‌ها هم بیانگر عملکرد ضعیف قطره‌چکان‌های ادن و میکروفلاپر است. در مجموع نتایج به دست آمده از این تحقیق عملکرد خوب عدم گرفتگی قطره‌چکان کرونا را اثبات نموده و برتری محسوس آنرا بر دو قطره‌چکان دیگر نشان می‌دهد. قطره‌چکان‌های میکروفلاپر و ادن نیز به ترتیب در اولویت‌های دوم و سوم قرار می‌گیرند.

### فهرست منابع

اردشیری، ح. ۱۳۹۰. بررسی تأثیر غلظت مواد کلوییدی و زمان کارکرد سیستم آبیاری قطره‌ای بر کاهش دبی قطره‌چکان‌های نتافیم و لوله‌های قطره‌چکان دار، پایان‌نامه کارشناسی ارشد، دانشکده کشاورزی، دانشگاه شهید چمران اهواز، ۱۳۲ صفحه.

حجاری، م. و گرجی، ع. ۱۳۸۶. ضرورت توسعه روش‌های آبیاری تحت فشار و بررسی روند اجرایی طرح، سمینار علمی طرح ملی آبیاری تحت فشار و توسعه پایدار، کرج، ۲ اسفند، ۱-۱۱ ص.

حسن‌زاده آرنایی، ش. و فتحی، پ. ۱۳۹۲. بررسی اثر قطر ذرات بر گرفتگی فیزیکی نوارهای آبیاری قطره‌ای، نشریه حفاظت منابع آب و خاک، ۲ (۳): ۷۳-۸۱.

ذوالفقاران، ا.، فرزام‌نیا، م. و نادری، ن. ۱۳۸۲. ارزیابی سیستم‌های آبیاری موضعی در حال کار با آبهای نامتعارف، گزارش پژوهشی شماره ۳۸، مؤسسه تحقیقات فنی و مهندسی کشاورزی، ۱-۱۰ ص.

زارعی، ق.، نخجوانی مقدم، م. و ذوالفقاران، ا. ۱۳۸۵. بررسی علل گرفتگی قطره‌چکان‌ها در شرایط اقلیمی ایران، دومین کارگاه خرد آبیاری، ۱-۱۱ ص.

سهرابی، ت. و گارزی، ن. ۱۳۷۵. بررسی کارایی آبیاری زیرزمینی با لوله‌های پلاستیکی تراوا. دومین کنگره ملی مسائل آب و خاک کشور، وزارت کشاورزی، سازمان تحقیقات، آموزش و ترویج کشاورزی، صفحه ۹۳-۱۱۶.

Solomon, K.H. 1985. Global uniformity of trickle irrigation system, Transaction of the ASAE, 28(4): 1151-1158.

Wei, Q., Shi, Y., Lu, G., Dong, W. & Huang, S. 2008b. Rapid evaluations of anticlogging performance of drip emitters by laboratorial short-cycle tests, Journal of Irrigation and Drainage Engineering, 134: 298-304.





## Laboratorial evaluating of physical anti-clogging performance of Micro flapper, Corona and Eden emitters in drip irrigation

Chanour Abdi<sup>1</sup> and Parviz Fathi<sup>2\*</sup>

1\*) M.Sc. Student of Irrigation and Drainage, Department of Water Engineering, University of Kurdistan, Kurdistan, Iran

2\*) Assistant Professor, Department of Water Engineering, University of Kurdistan, Kurdistan, Iran

Corresponding author email: [Fathip2000@yahoo.com](mailto:Fathip2000@yahoo.com)

Received: 16-02-2013

Accepted: 22-09-2014

### Abstract

Using pressurized irrigation is one of the most effective practices for conservation of water resources. Emitters clogging are the most important problems in operating drip irrigation system which reduces the emission uniformity and irrigation efficiency. Evaluating the anti-clogging performance of emitters and clogging thresholds, are the first and most important step in optimal design of irrigation water filtration system. The objective of this study was to evaluate the physical anti-clogging performance of three types of pressure compensation emitters including Micro flapper, Corona and Eden in laboratorial scale. For this purpose, a physical model of drip irrigation system with water and sand mixing tank was established and the discharge rate of emitters by various concentration and particle sizes was measured at eight phases. The average discharge, clogging rate and uniformity coefficient indices were calculated for the three types of emitters in different phases. The result showed that Corona and Eden emitters with 12 and 37 percent of clogging rates have the best and worst performances, respectively. The results also indicated that the uniformity coefficient of corona emitters is larger than 95% in all phases during the experiment. Based on the results of the study, Corona emitter stand as the best physical anti-clogging performance and it can be recommended to be use in farms and gardens.

**Keywords:** clogging; drip irrigation; pressure compensation emitters; sand particles