

## فضاهای زیرزمینی در معماری بومی اقلیم گرم و خشک ایران

دکتر مقدی خدابخشیان\*، دکتر سید مجید مفیدی شمیرانی\*\*

تاریخ دریافت مقاله: ۱۳۹۱/۰۴/۰۷

تاریخ پذیرش نهایی: ۱۳۹۱/۰۵/۱۶

### چکیده

فضاهای زیرزمینی قدیمی ترین نوع سرپناه بشر محسوب می‌گردند که دارای پیشینه ای فراتر از اولین بناهای معمول ساخته شده بر زمین می‌باشند. استفاده نوین از این روش، به دنبال بحران انرژی در دنیا مطرح گردید و هنوز در ابتدای مسیر خود قرار دارد. با وجود پیشرفت کند سامانه های زیرزمینی، نامتعارف بودن آن در نظر عمومی و ناآگاهی بسیاری از جوامع نسبت به اجرا و فواید این نوع از ساختمان سازی، معماری بومی ایران دارای شواهد متنوعی از آن است. در پژوهش حاضر به روش توصیفی - تحلیلی به بررسی فضاهای زیرزمینی در معماری بومی اقلیم گرم و خشک ایران پرداخته که هر یک با ویژگی‌های فنی و اجرایی خود به صورت عنصر اقلیمی در کنار سایر فضاها به کار گرفته شده است. شاخص های این فضاها در تطابق با اصول معماری ایرانی است و از آنجا که قابل انطباق با اصول معماری سبز می‌باشد، می‌تواند معماری سبز ایرانی نامیده شوند.

### واژه های کلیدی

فضاهای زیرزمینی، اقلیم گرم و خشک، ایران، معماری سبز

\* دانش آموخته دکتری معماری، دانشکده هنر و معماری، دانشگاه آزاد اسلامی واحد علوم و تحقیقات، تهران، ایران . (مسئول مکاتبات)

Email: meghedy\_design@yahoo.com

Email: s\_m\_mofidi@iust.ac.ir

\*\* استادیار، دانشکده معماری و شهرسازی، دانشگاه علم و صنعت، تهران، ایران.

## مقدمه

## ضرورت شناخت فضاهای زیرزمینی در معماری‌های

## بومی

زندگی در فضاهای زیرزمینی شامل بخش وسیعی از تاریخ بشر بوده و ارتباط با این شیوه سکونتی به زمان غارنشینی برمی‌گردد و بیش از زمانی که فن‌آوری نوین منجر به ساخت بناهای معمول بر زمین شد، سابقه دارد (Reddy, 2003). در طول بحران انرژی و نفت در سال ۱۹۷۳ به همراه جنبش برگشت به سمت دشت‌ها موجی از علاقه به ساخت معماری خاک پناه و خانه‌های زیرزمینی به عنوان تلاشی جهت زندگی شایسته و ایمن مطرح گردید (Khodabakhshian et al., 2012).

برخلاف نیاز به صرف انرژی فراوان جهت سرمایه‌گذاری و گرمایش بناهای نوین، معماری بومی فاقد این مشکل می‌باشد. گرچه وجود روش‌های جدید معماری لازم است ولی باید در حفظ معماری بومی کوشا بود. چرا که ناشی از تجربیات ساکنینی است که در طول قرون متمادی به منظور سازگاری با شرایط اقلیمی، محیطی و شیوه‌های زندگی، به بهترین شکل ممکن به وجود آمده است. گرچه با توجه به تغییر شیوه زندگی نمی‌توان تمام جوانب معماری بومی آنها را حفظ نمود، ولی می‌توان از آن به عنوان الگویی جهت بهبود شرایط زیست و شیوه‌های نوین بهره جست (دوتیه، ۱۳۸۵، ۱۲).

سنت‌های فرهنگی اقوام گوناگون محدود به یک مقطع زمانی نبوده و بایستی به طور دائم مورد بررسی، تطبیق و تفسیر قرار داده شود تا رشته‌ای ارتباطی پویا بین سنن مردم و نیازهای محلی امروز به وجود آید. مردم بومی و جوامع ایشان به دلیل دانش و تجربیات محلی خویش دارای نقش حیاتی در مدیریت محیط زیست و توسعه می‌باشند. معماری بومی تمامی پاسخ‌هایی را که معماری امروز دنیا به دنبال آن است، چه از لحاظ محیطی و چه مباحث انرژی در خود دارد ولی به دنبال رویارویی با عصر جدید به فراموشی سپرده شده و در دید عموم فاقد ارزش گردیده است (خدابخشیان، ۱۳۹۱).

ایجاد ترکیبی مبتکرانه و کاربردی، بین اصول مدرن، راهبردهای جدیدی را به وجود آورده است. هدف این راه تنظیم روش‌هایی متناسب با نیازهای محلی است که استفاده‌کنندگان بتوانند بر آن تسلط یابند و نه اینکه تحت سلطه در آیند. این موضوع در امر خانه‌سازی از اهمیت خاصی برخوردار است. چه در جهان سوم و چه در غرب تلاش در گسترش و عمومی کردن چنین فن‌آوری‌هایی است. معماری زیرزمینی به این گونه است که می‌تواند بنا بر قابلیت‌های خود به صورت مدرن احیا گردد. استفاده از این شیوه در نقاط مختلف دنیا در حال آزمایش بوده و هنوز در ابتدای مسیر خود قرار دارد.

مطالعات گوناگونی که جهت استفاده از این شیوه به صورت نوین انجام شده است حاکی از مسائل مختلف می‌باشد که همگی در جهت رسیدن به هدف ارتقا کیفیت زیست محیطی و صرفه جویی در مصرف انرژی در ساختمان هستند.

ارزیابی بناهای زیر زمینی به شدت در ارتباط با ارزشیابی‌های جامعه از مسائل بناهای روسطحی در مدت زمانی است که دچار تخریب محیطی می‌گردند. متأسفانه بسیاری از فواید ساختارهای زیرزمینی، نمی‌توانند به آسانی توسط ارزشیابی پولی حاصل آیند. با وجود تعاریف گوناگونی که از این سامانه موجود است، به دلیل بالا بودن قیمت ساخت هنوز کاملاً پذیرفتنی نیست. بنابراین جهت داوری در مورد بناهای زیرزمینی یا روزمینی نباید به طور انحصاری به مقایسه هزینه ساخت یا کل هزینه‌ها در طول عمر بنا محدود شد، بلکه بایستی فواید مختلفی که با گزینه زیرزمینی عاید می‌گردد، خصوصاً فواید محیطی مد نظر قرار گیرد (Sterling & Godard, 2001) و چنانچه امور زیست محیطی و کیفیت آن مطرح باشد به طور حتم فواید محیطی ارجح به امر قیمت و هزینه می‌باشد.

چیزی که مسلم است، اینکه بناهای زیرزمینی امروزی در رقابت با بناهای سنتی نیستند. آنچه با این بناها در رقابت است، بنای عایق با قابلیت صرفه‌جویی در مصرف انرژی است. امروزه رقیب فضاهای زیرزمینی را می‌توان بناهای فوق عایق دانست (Wendt, 1982, 19). به طوری که در کاربری‌های نوین نیز هدف از کاربرد بنای زیرزمینی سنتی بدون هیچ تغییری نیست بلکه با الگوبرداری علمی از آن جهت بهینه‌سازی کیفیت زیست و حفظ هرچه بیشتر منابع انرژی است. قابلیت‌هایی که در معماری بومی ایران در زمینه‌های پایداری و حفظ انرژی وجود دارد شامل الگوهای است که در دهه‌های اخیر در جوامع پیشرفته، به منظور ترفیع مسائل انرژی مورد بررسی قرار داده می‌شود. یکی از این ارزش‌ها فضاهای زیرزمینی هستند که در کاربری‌های مسکونی و خدماتی در اقلیم‌های گوناگون مورد استفاده بوده و می‌توانند طی بررسی و شناخت علمی و به صورت نوین احیا گردند.

ایران با قرارگیری در عرض جغرافیایی بین ۲۵ و ۴۰ درجه مطابق با تقسیم بندی اقلیمی کوپندر منطقه گرم و با علامت اختصاری (B) قرار دارد. وجود دریای خزر در شمال و دریای عمان و خلیج فارس در جنوب ایران، همچنین ارتفاعات غربی زاگرس باعث شده است که در داخل ایران اقلیم‌های گوناگونی شکل گیرند. تقسیمات اقلیمی ایران بر اساس روش کوپن توسط دانشمندان ایرانی به شرح زیر انجام شده است: اقلیم معتدل و مرطوب (سواحل جنوبی دریای خزر)، اقلیم سرد (کوهستان‌های غربی)، اقلیم گرم و خشک (فلات مرکزی)، اقلیم گرم و مرطوب (سواحل جنوبی). در فلات مرکزی که بزرگ‌ترین منطقه

مصالح شناسی است. خودبستگی به معنای متکی به خود بودن است. درونگرایی که از باورهای ایرانیان منشا می‌گیرد (پیرنیا، ۱۳۸۶). از واژه درونگرایی می‌توان معانی مختلفی را استنباط کرد. این واژه قبل از اینکه رنگ معماری به خود گیرد از دیدگاه عرفانی و اخلاقی نیز دربرگیرنده معانی و مفاهیمی می‌باشد. تودار بودن، گرایش به حالت درونی و پرهیز از نشان دادن آن حالات به صورت تظاهر، برخی از این مفاهیم می‌باشد. بحث نپرداختن به ظاهر و در عوض کار بر روی درون و حالات درونی، از طرف بعضی از کارآشنایان به مباحث معماری، به داخل این عرصه نیز کشیده شده است تا جایی که معماری ایران را از این نظر که در نمای بیرون آن و در گذرهای پریپیچ و خم چیزی جز خشت و گل دیده نمی‌شود ولی در داخل دنیایی از پرکاری و زیبایی دارد، درونگرا نامیده‌اند (معماریان، ۱۳۷۵، ۱۲).

در مناطق خشک، ابنیه با شیوه‌ای درونگرا ساخته می‌شوند و سعی می‌شود با قرار دادن بخشی از ساختمان در درون زمین و محصور کردن کل ساختمان از چهار طرف، یعنی، ساخت ابنیه در چهار جهت جغرافیایی و به دور یک حیاط مرکزی که به خانه‌های چهار فصل معروف می‌باشند، آسایش اقلیمی را در فضاهای مسکونی این مناطق ایجاد نمایند (شاطریان، ۱۳۸۷، ۳۰۹). فرآیند سبز در معماری فرآیندی جدید نیست. این فرآیند از هنگامی که

ایران است و اطراف آن را ناهمواری های مرتفع محصور کرده‌اند صرف نظر از حاشیه متصل به ارتفاعات و برخی حوزه‌های مستقل داخلی، شرایط اقلیمی گرم و خشک است و از مشخصه های آن زمستان‌های سخت و سرد و تابستان های گرم و خشک است. با توجه به وضع پراکندگی ناهمواری های جغرافیایی در فلات مرکزی می‌توان منطقه بیابانی (BW) و نیمه بیابانی (BS) را برای اقلیم گرم و خشک تشخیص داد (کسمایی، ۱۳۸۹، ۸۵).

یک سوم مساحت جهان و دو پنجم ایران از این نوع اقلیم تشکیل شده است. همچنین از ۸ تمدن بزرگ جهان ۵ تمدن آن در منطقه (B) شکل گرفته است (مفیدی شمیرانی، ۱۳۸۷، ۱۹).

### معماری بومی زیرزمینی بوم گرا در ایران

هنر و معماری ایران از دیر باز دارای چند اصل بوده است که به خوبی در نمونه های آن نمایان شده است. این اصول چنین است: مردم واری، پرهیز از بیهودگی، ایستایی، خودبستگی، درونگرایی. مردم واری به معنای رعایت تناسب میان اندام‌های ساختمانی با اندام‌های انسان و توجه به نیازهای او در در کار ساختمان سازی است. پرهیز از بیهودگی به معنای تلاش در عدم انجام کار بیهوده در ساختمان سازی و پرهیز از اصراف کردن. ایستایی فن ساختمان و

جدول ۱. مقایسه تطبیقی اصول معماری ایرانی با اصول معماری بوم گرا

اصول معماری ایرانی	شاخص‌ها	تطابق با معماری بومگرا	معماری زیرزمینی
مردم واری	- رعایت تناسبات انسانی و معماری، ارگونومی - تناسب با نیازهای آسایشی	- احترام به کاربران - کار با اقلیم	- توجه به نیازهای آسایشی انسان با ایجاد فضای به مراتب اقلیمی تر در زیر زمین
پرهیز از بیهودگی	- هیچ حرکتی بیهوده نبوده است	- صرفه جویی در مصرف و حفاظت از انرژی	- حرکت به سمت زیرزمین با هدف حفاظت انرژی و استفاده از دمای مطلوب زمین در فصول گوناگون بوده است.
ایستایی	- ایجاد ایستایی و شناخت مصالح	- احترام به سایت (زمین) و استفاده بهینه از آن	- لازمه استفاده از زمین جهت ایجاد فضای مطلوب زیرزمینی، شناخت خواص مصالح بوده است (تغییر دمای خاک با عمق). - ایجاد ایستایی با استفاده از بار خاک (مخزن آب انبار)
خودبستگی	- متکی به خود بودن	- کاهش استفاده از منابع جدید - بازیافت مصالح	- استفاده از مصالح بومی - استفاده از مصالح خاکی ناشی از ایجاد فضای زیرزمینی جهت ساخت فضاهای روزمینی در همان بنا
درونگرایی	- سیر از ظاهر به باطن	- پایداری فرهنگی - کل گرایی	- کاملاً درونگرا-تطابق با فرهنگ ایرانی

مردم برای اولین بار غاری رو به جنوب را از لحاظ دمایی بسیار مناسب‌تر از غار رو به شمال یافتند وجود داشته است. موضوع جدید، درک این مطلب است که فرآیند سبز برای محیط‌های مصنوع و ساخته انسان بهترین فرآیند برای طراحی ساختمان‌هاست و نیز اینکه تمام منابع وارده به ساختمان، مصالح آن، سوخت یا اشیاء مورد استفاده کاربران، نیازمند در نظرگیری یک معماری پایدار برای تولید هستند. بسیاری از ساختمان‌ها حداقل یکی از ویژگی‌های متعدد و قابل تشخیص معماری سبز را درون خویش دارند، با این حال فقط تعداد کمی از ساختمان‌ها کل این فرآیند عالی را در بر می‌گیرند. فرآیند «سبز» چنین مطرح می‌کند که تمام موضوعات وابسته به یکدیگر هستند و هر تصمیم‌گیری باید از تمام جنبه‌های آن بررسی گردد و بدین ترتیب ایده اصول مجزا با فرآیند سبز در تضاد قرار می‌گیرد. در اصول مختلف، نقاط اشتراک فراوانی برای بحث وجود دارد. در نظرگیری اصول زیر سبب ایجاد توازن و ظهور معماری سبز خواهد بود:

- حفاظت از انرژی؛

- کار با اقلیم؛

- کاهش استفاده از منابع جدید؛

- احترام به کاربران؛

- احترام به سایت و کل‌گرایی (ویلر و بیتلی، ۱۳۸۴، ۳۱۰).

از آنجایی که فضاهای زیرزمینی شامل تمامی اصول معماری ایرانی بوده و در اکثر بناهای سنتی اقلیم گرم و خشک ایران مورد استفاده اقلیمی بوده است پس می‌توان آن را جز جدایی‌ناپذیر معماری ایرانی دانست که به طریقه از پیش تعیین و تفکر شده مورد استفاده قرار می‌گرفته و ضمن پاسخگویی به نیازهای آسایشی مردم آن روز با آنچه امروزه اصول معماری سبز خوانده می‌شود نیز مطابقت دارد و می‌تواند مورد استفاده فعال در معماری عصر حاضر باشد (جدول ۱).

### معماری بومی در اقلیم گرم و خشک ایران

آفتاب گرم و سوزان، درجه حرارت بالا در روز و پائین در شب (نوسان حرارتی به ویژه در تابستان)، تابستان‌های خیلی گرم و زمستان‌های خیلی سرد، خشکی هوا در نتیجه کمی باران و آب، وجود توفان‌های پر گرد و خاک، گرم و شنی مسائل عمده‌ای بودند که مردم نواحی گرم و خشک را به چاره‌جویی واداشتند. از آنجا که مرزهای اقلیمی ارتباطی با مرزهای سیاسی ندارد و ویژگی‌های اقلیمی در اقلیم‌های مشابه یکی است، راه‌حلی‌هایی که مردم نواحی گرم و خشک جهان برای پاسخگویی به مسائل اقلیمی یافته‌اند، گرچه از نظر شکل متفاوتند ولی معنای یکسانی دارند (توسلی، ۱۳۸۱، ۶۴۹).

این وضعیت اقلیم، معماری خاصی را در طول تاریخ برای بافت و

ساخت شهرها به وجود آورده است که امروزه فقط در بافت‌های قدیم شهرها مشهود است. افزایش جمعیت، نیاز به مسکن بیشتر، بالا رفتن ارزش زمین، توسعه فن‌آوری و عوامل اقتصادی و اجتماعی که بهره‌وری بیشتر زمین را توجیه می‌کنند، باعث گردیده است که ضمن کنار گذاشته شدن مصالح بومی و سنتی، طرح‌های بومی همراه و همساز با اقلیم نیز کنار گذاشته شده و نتیجه، نوعی بی‌هویتی بدون تناسب با شرایط اقلیمی در شهرها باشد (شاطریان، ۱۳۸۷).

عمده‌ترین ویژگی‌های ابنیه مسکونی سنتی را در مناطق گرم و خشک می‌توان شامل موارد زیر دانست:

درون‌گرایی و محصور بودن فضاها، دارا بودن اجزا خاص ساختمانی همچون زیرزمین و سرداب، ایوان، بادگیر و حیاط مرکزی. تاق‌های قوسی و گنبدی با ارتفاع به نسبت زیاد و دیوارهای قطور (همان، ۳۰۹)، پایین بودن کف ابنیه و به خصوص حیاط از سطح معبر، ارتفاع به نسبت زیاد اتاق‌ها، خانه‌های چهار فصل (تابستان نشین و زمستان نشین) (خدابخشیان، ۱۳۹۱). به طوری که تابستان نشین در جبهه جنوبی با رو به شمال و زمستان نشین در جبهه شمالی رو به نور جنوب قرار می‌گرفته است.

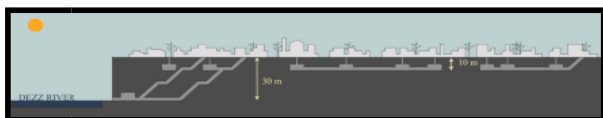
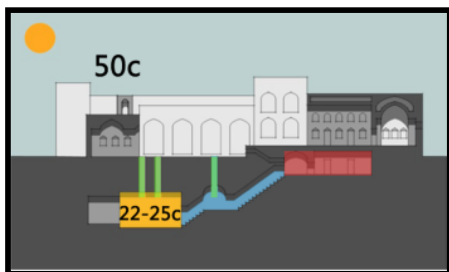
### بناهای زیرزمینی در اقلیم گرم و خشک ایران

به دلیل اینکه دمای زیر زمین در تابستان نسبت به دمای خارج کمتر و در زمستان بیشتر است، به جز در کناره دریای خزر و سواحل خلیج فارس و دریای عمان، اغلب خانه‌های قدیمی دارای زیرزمین بوده‌اند و به ویژه در فصول گرم، از آن استفاده می‌شده است. در بناهای مناطق خشک، با کم شدن سطح خارجی نسبت به حجم بنا و به دنبال آن کاهش درصد دریافت تابش، به دلیل تراکم و فشردگی، سطح آفتاب خور کمتر شده و حرارت داخل بنا تا حدودی مورد کنترل قرار می‌گیرد. در بناهای زیرزمینی برای عدم دارا بودن سطح آفتاب خور در نمونه کاملاً زیرزمینی و یا دارا بودن کمترین سطح آفتاب خور، جذب انرژی تابشی به کمترین میزان خود رسیده و در نتیجه دمای به مراتب مطلوب‌تری برای استفاده مهیا می‌گردد.

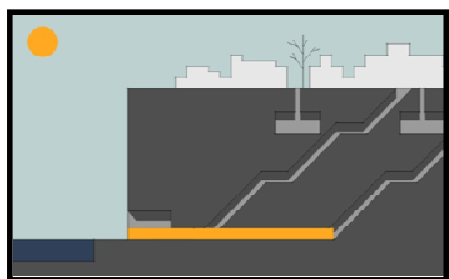
زیرزمین‌های بناهای مسکونی سنتی در اقلیم گرم و خشک در فصل گرم سال مورد استفاده ساکنین قرار می‌گرفته است. از دلایل مهمی که از زیرزمین بهره‌گیری می‌شده است، غیر از گرم بودن منطقه، خاک و زمین مناسب و ترکیب عالی آن بوده است. این فضاها در دل خاک توسط پوسته ضخیم زمین اطراف خود محافظت شده باعث می‌گردد که حرارت و گرمای خارج به سادگی به فضای زیرین نفوذ نکند. در بسیاری از این مناطق واژه‌های سرداب، زیرزمین، شبستان و شوادان معرف استفاده از فضایی در زیر زمین هستند (همان، ۳۷۰).

در لغت نامه دهخدا سرداب را خانه‌ای گویند که در زیر زمین سازند تا در گرما به آن پناه برند و آب در آن نگه دارند تا سرد بماند. سردابه خانه تابستانی بسیار سرد است که حوض آب سرد دارد و در گرمی تابستان آنجا خواب و استراحت کنند (معین و شهیدی، ۱۳۷۷).

به کوشک میان باغ یا حوض خانه و هر ساختمانی که برای بهره‌گیری هنگام گرما مناسب است هم سردابه گفته شده است. حتی گورهای زیرزمینی را سردابه نامیده‌اند. بعدها سردابه را تنها به زیرزمین می‌گفتند (معماریان، ۱۳۸۷، ۱۶۶).



شکل ۱. ارتباطات زیرزمینی در شوشتر (مأخذ: درسنامه انسان طبیعت معماری، ۱۳۸۸)



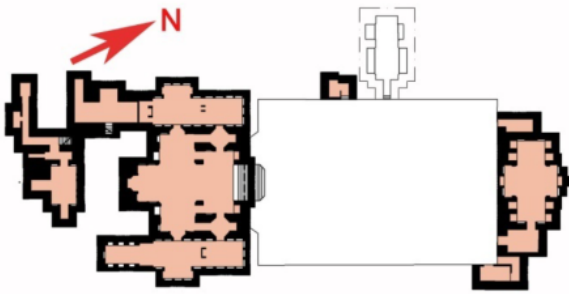
شکل ۲. کانال‌های تهویه (تال) در شوشتر (مأخذ: درسنامه انسان طبیعت معماری، ۱۳۸۸)

### سردابه در اقلیم نیمه بیابانی

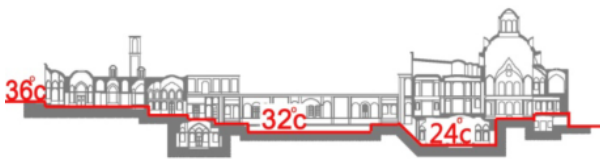
سردابه خانه‌ها گونه‌های مختلفی دارد. در زیرزمین خانه‌های خوزستان، جنوب غربی ایران - با قرار گیری در اقلیم نیمه بیابانی دو اشکوب (طبقه) روی هم است، یکی شبستان و زیر آن که شبادان نامیده می‌شود. شبادان یا شوادان فضایی به مراتب خنک‌تر از شبستان است و در مواقعی که فضای شبستان خیلی گرم شود ساکنان از شوادان استفاده می‌نمودند (شاطریان، ۱۳۸۷، ۳۷۰). شبادان بسیار گود است و در ژرفای زمین کنده می‌شود. در شوشتر و دزفول - شهرهایی در جنوب ایران - شبادان‌ها فراوان هستند. شبستان ژرفای کمتری از شبادان دارد و در بخش سایه گیر خانه ساخته می‌شود و معمولاً آسمانه (سقف) آن بلندتر از کف میانسرا (حیاط) است. گاه شبستان به شبادان هم راه دارد و گاه شبادان با یک پلکان به حیاط راه می‌یابد (معماریان، ۱۳۸۷، ۱۶۶).

شوادان راهی زیرزمینی و دور و دراز است که اغلب از کنار رودخانه دز سر در می‌آورد و در مسیر خود ابتدا در عمق حدود شش متر به یک مکان که زیرزمین شبستان می‌نامند، می‌رسد. در عمق دوازده متری، زیرزمین دیگری قرار دارد که به طور معمول بزرگ‌تر از زیرزمین اول است و به صورت مکانی مرکزی با فضاهایی در سه طرف به نام «کت» و پلکانی است که اغلب با شوادان‌های همسایگان در ارتباط است. شوادان به عنوان یک مجموعه پیچ در پیچ تمام خانه‌های شهرهای شوشتر و دزفول را در زیر زمین به هم مرتبط می‌نموده است. به طوری که می‌توان اظهار داشت در معماری این مناطق بیشتر ارتباط عمودی است تا افقی (شاطریان، ۱۳۸۷، ۳۷۰). دمای بسیار بالا در این مناطق که گاهی تا ۴۵ درجه سانتیگراد و یا بیشتر می‌رسد، توأم با رطوبت منطقه، زندگی را در ایام تابستان بسیار مشکل و طاقت فرسا می‌کند. در سوابق تنها گریز مردم این منطقه، پناه بردن به محیط خنک‌تر «شبستان» و «شوادان» بوده است. شبستان همان زیرزمین یا سرداب است که در سایر نواحی گرم و خشک متداول است. این شبستان‌ها گاهی تمامی سطح زیر طبقه همکف را در بر می‌گرفته و سقف آن حدود یک متر از سطح حیاط بالاتر بوده و مابقی شبستان در زیر زمین قرار داشته است.

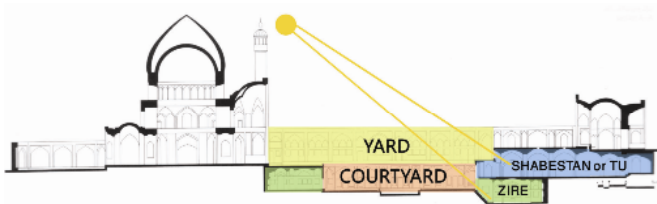
بدین ترتیب روشنایی و تهویه اتاق‌های شبستان از طریق پنجره‌های بین حیاط و شبستان تأمین می‌شده است. این اتاق‌ها در ایام تابستان یا مواقعی که هوا گرم بوده مورد استفاده قرار می‌گرفته ولی در ایامی که حرارت بسیار زیاد و دمای شبستان نیز برای زندگی و فعالیت طاقت فرسا بوده است، اهل خانه به شبادان یا شوادان می‌رفتند. شوادان شامل اتاق یا اتاق‌هایی است که حدود ۶ الی ۷ متر پایین‌تر از سطح حیاط است. درجه حرارت در این اتاق‌ها برابر معدل درجه حرارت در طی سال می‌باشد. بدین ترتیب دمای شوادان حدود ۲۵ درجه سانتیگراد در تمامی طول سال است. برخی از این شوادان‌ها دارای اتاق‌های بسیار بوده‌اند و کلیه احتیاجات خانواده در طی تابستان در شوادان فراهم بوده است (قبادیان، ۱۳۸۹، ۳۱). شوادان‌ها دارای کانال‌های عمودی در جهت تأمین روشنایی بوده‌اند و قسمت نورگیر کانال در سطح حیاط قرار داشته است. در شوشتر این نورگیرها «سی سرا» و در دزفول «دریزه»



شکل ۳. زیرزمین خانه بروجردی ها در کاشان.



شکل ۴. مقطع خانه بروجردی ها در کاشان.



شکل ۵. مقطع مسجد مدرسه آقابزرگ کاشان.

ورودی بادگیر باعث افزایش رطوبت و برودت این فضا می شده است (قبادیان، ۱۳۲۰، ۱۳۸۹). برخی از این فضاها را در کنار راهرویی که به آب انبار ختم می شد، می ساختند تا از این طریق برودت تبخیری بر خنکی فضای موجود افزوده شود.

در کاشان زیرزمین به دو گونه است. یکی «زیره» و دیگری «تو» نام دارد. زیره زیرزمینی است که در و پنجره به حیاط ندارد. تو زیرزمینی است که به حیاط پنجره دارد. برخی از زیرزمین‌های تو، به گودال باغچه باز می شوند و بسیار خنک هستند. نمونه آن زیرزمین مسجد مدرسه آقابزرگ است که از گودال باغچه به آن راه می یابد و فضایی

نامیده می شوند. برخی از این شوادان‌ها توسط بادگیر که عمل هواکش را انجام می دادند، تهویه می شده‌اند. در بین شوادان‌های خانه‌های مجاور هم، که اهالی آن اغلب قرابت فامیلی و خویشاوندی داشته‌اند، کانال‌هایی می کردند و شوادان‌ها را به هم مرتبط می نمودند تا تهویه هوا در داخل شوادان‌ها بهتر صورت گیرد. در ایام تابستان کوزه‌های گلی بدون لعاب را در دهانه این کانال‌ها قرار می دادند و چون کوران هوا همیشه در این کانال‌ها جریان داشته و سطح کوزه گلی به واسطه آب درون آن مرطوب بوده، لذا تبخیر آب از روی سطح کوزه باعث خنک شدن آب درون آن می شده است. از آنجایی که در شوشتر و دزفول به لحاظ دمای زیاد هوا حفر یخچال‌های سنتی مقذور نبوده است، لذا این روش تنها طریق تهیه آب خنک در فصول گرم بوده است. میوه‌جات و سایر مواد غذایی مورد نیاز را نیز در همین کانال‌ها خنک نگه می داشتند. لازم به ذکر است سطح آب‌های زیرزمینی در این منطقه بسیار پایین است و به دلیل آنکه کندن خاک، به خصوص در دزفول به نسبت آسان است، لذا این دو مسأله به احداث و گسترش این فضا کمک نموده است (همان، ۳۲)، (شکل ۱ و ۲).

فضای شوادان در دوران مدرن استفاده‌ای ندارد چرا که سرمایه‌سازان با استفاده از تکنولوژی های مدرن انجام می گیرد. این فضا در دوره جنگ تحمیلی بین ایران و عراق به دلیل قرار گیری در منطقه جنگی در کمر بند دفاعی جهت پناهگاه استفاده می شده است. امروزه بیشتر شوادان‌ها بلا استفاده بوده و مالکان آن را با خاک پر نمودند.

### سرداب در اقلیم بیابانی

در اقلیم بیابانی منطقه گرم و خشک، فضای زیرزمین در زیر بخش تابستان نشین یا «تسار» که در جبهه جنوبی خانه قرار دارد و نور شمال را دریافت می‌دارد، قرار دارد. در فصول گرم دمای سرداب به علت اینکه در زیر زمین است از دمای سایر قسمت‌ها کمتر می‌باشد، در خانه بروجردی‌ها در کاشان زیرزمین بزرگی در زیر فضای تابستان نشین قرار دارد و بخش زمستان نشین که در وجه شمالی بنا قرار داشته نور جنوب را دریافت می‌دارد نیز دارای زیرزمین کوچکی است. در ساعت ۱۱/۳۰ صبح روز سوم مهرماه درجه حرارت هوا در کوچه ۳۶ درجه، در حیاط ۳۲ درجه و در سرداب ۲۴ درجه سانتیگراد اندازه گیری شده است. در مواقعی که دمای هوا بسیار زیاد بوده اهل خانه به سرداب رفته و از هوای خنک‌تر آن استفاده می‌کردند. در برخی از خانه‌ها که شاخه‌های مسیر قنات از زیر آن رد می‌شده، از سرداب راهی به قنات جهت دسترسی به آن وجود داشته و گاهی نیز آب قنات از یک طرف وارد حوض کوچکی می‌شده و از طرف دیگر آن خارج می‌شده است که به محل آن اتاق حوض خانه می‌گفته‌اند. وجود حوض آب و مجاری

بسیار خنک در تابستان می‌باشد.

در نائین از شهرهای منطقه بیابانی اصفهان به زیرزمین «شیو زمین» گفته می‌شود که گاه دارای بادگیر است (معماریان، ۱۳۸۷، ۱۶۶).

تأثیر بادگیر در خنک کردن قسمت سرداب بناهای مسکونی در مناطق گرم و خشک به مراتب بیشتر بوده است. زیرا بدنه کانال بادگیرها در زیرزمین قرار داشته و به واسطه وجود قدری رطوبت، برودت تبخیری نیز در خنک نمودن فضاهای سرداب‌ها تأثیر گذار بوده است (شاطریان، ۱۳۸۷، ۳۱۴).

این عنصر به دلیل وجود بادهای مطلوب در برخی از نواحی منطقه گرم و خشک، کاربرد داشته است. در حالی که وجود بادهای برگرد و خاک در نواحی دیگر مانع استفاده از این عنصر شده یا در صورت کاربری به صورت ارتفاع کوتاه دیده می‌شود. در چنین شرایطی که بادگیر خوب کار نمی‌کند، مکش‌هایی به جای بادگیر مورد استفاده قرار می‌گیرد که هوای سرداب‌ها را خنک‌تر می‌نماید. به گونه‌ای که جریان هوا در حیاط از طریق گشودگی‌های سرداب‌ها در زیر ایوان وارد سرداب شده و از طریق یک یا دو مکش به بالا کشیده می‌شود. در نمونه‌هایی از خانه‌های آران از توابع شهر کاشان این سامانه تهویه سرداب مورد استفاده قرار گرفته شده است (توسلی، ۱۳۸۱، ۶۶).

سطح حیاط خانه‌ها در اقلیم گرم و خشک به ویژه منطقه بیابانی ایران نسبت به سطح طبیعی زمین و کوچه پایین‌تر بوده است. این حالت چهار مزیت را به دنبال داشته است: اول، سوار شدن آب قنات یا نهر جاری در جوی‌های هم‌سطح گذر بر باغ و باغچه داخل حیاط و آب انبار موجود در زیرزمین در صورت وجود، دوم، استفاده از خاک بخش گودبرداری شده جهت احداث ساختمان. سوم، کاهش تبادل حرارت داخل و خارج و همچنین نوسان دما با قرارگیری در داخل زمین و چهارم، مقاومت بهتر پایه‌های ساختمان در مقابل نیروهای زلزله با قرارگیری در عمق زمین (قبادیان، ۱۳۸۹، ۱۳۴).

در مناطقی چون یزد و کاشان بخش بزرگی از حیاط به صورت گودال باغچه ساخته شده است به گونه‌ای که کل حیاط به دو بخش تقسیم می‌شده است حیاط اول که پایین‌تر از تراز سطح گذر بوده و حیاط دوم که در زیر زمین قرار می‌گرفته و فضاهایی در دور خود در بر داشته است تا علاوه بر دسترسی بهتر به آب زیرگذر قنات‌ها، با کاشت درختان سرسبز و فضاهای درخور، محیطی خنک به وجود آورند (معماریان، ۱۳۷۵، ۱۶).

در خانه‌های دارای گودال باغچه، نورگیری قسمتی از فضای زیرزمینی مشرف به گودال باغچه به وسیله این قسمت انجام می‌شود (همان، ۱۳۴۷) (شکل ۳ و ۴)، نمونه مشابه این شیوه در مسجد مدرسه آقابرگ (شکل ۵ و ۶) دیده می‌شود. قسمت تابستان نشین بناهای مسکونی دارای فضای نیمه‌بازی به نام ایوان بودند که معمولاً توسط چند پله به حیاط مسلط بوده است. در این اختلاف ارتفاع، هواکش‌های سردابی که زیر قسمت تابستان نشین قرار می‌گرفته پیش بینی می‌نموده‌اند. این فضا در بعدازظهرهای گرم تابستان مطلوب‌ترین فضا برای استراحت محسوب می‌شده است (توسلی، ۱۳۸۱، ۶۶).

ابنیه دیگری نیز در شهرها و روستاهای ایران وجود دارند که به خاطر مسائل اقلیمی، در درون زمین قرار گرفته‌اند، مانند: حمام‌ها، مساجد، آب انبارها، و یخچال‌ها (قبادیان، ۱۳۸۹، ۳۰).

## حمام

از آنجا که حمام محیطی بسته بوده است و ارتباط کمی با محیط اطراف دارد، ساختار کلی آن در مناطق گوناگون اقلیمی کم و بیش مشابه است. در مناطق گرم و خشک و مناطق سرد، جهت حفظ حرارت داخل حمام، کالبد ساختمان تا حد ممکن در داخل زمین قرار می‌گرفته است. در مناطق مرطوب به جهت بالا بودن سطح آب‌های زیرزمینی و معتدل بودن اقلیم، حمام در عمق کمتری از زمین قرار می‌گرفته است (قبادیان، ۱۳۸۹، ۲۸۹). جهت حفظ گرما در خزانه حمام و کاهش تبادل



شکل ۷. حمام علی قلی آقا در اصفهان  
(Source: imna, 2011)

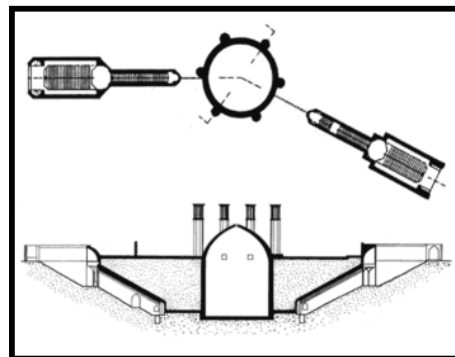


شکل ۶. گودال باغچه مسجد مدرسه آقابرگ در کاشان.  
(Source: anobanini, 2011)

حرارتی تمهیدات مختلفی اتخاذ شده است که از آن جمله قرار دادن بنای حمام در داخل زمین بوده است به طوری که کف حمام چند متر پایین‌تر از سطح گذر عمومی قرار داشته باشد و خاک اطراف دیوارها مانند یک عایق حرارتی عمل کرده و میزان تبادل حرارتی بین داخل و خارج ساختمان را کم کرده همچنین بدنه ضخیم حمام به علاوه خاک مجاور آن همانند یک خازن حرارتی عمل کرده و در تعدیل نوسان درجه حرارت در داخل ساختمان موثر بوده است. از دیگر مزایای قرارگیری بنا در داخل زمین، مقاومت بهتر ساختمان در مقابل نیروهای زلزله بوده است. مزیت سوم و بسیار مهم آن که سوار کردن آب جاری در جوی‌ها که از رودخانه و یا قنات سرچشمه می‌گیرند بر حمام‌هایی که از این آب استفاده می‌کردند میسر می‌گشته است (همان، ۲۸۳) (شکل ۷).

## آب انبار

از دیگر بناهای خدماتی زیر زمینی در ایران آب انبارها می‌باشند. به دلیل خشکی بخش عمده‌ای از کشور ایران و عدم ریزش باران کافی در بیش از شش ماه از سال در اکثر نقاط و در نتیجه فصلی بودن آب رودخانه‌ها و عدم امکان دسترسی به آب تمهیدات مختلفی جهت تامین آب شیرین در فصول خشک سال شده است. آب انبار را می‌توان از این جمله دانست که جهت ذخیره آب در فصول پر آب و استفاده از آن در بقیه ایام سال کاربرد داشته است (قبادیان، ۱۳۸۹، ۲۹۸). جهت تامین آب از سه نوع آب انبار استفاده می‌شده است: آب انبارهای کشاورزی، آب انبارهای روستایی- شهری و آب انبارهای میان راهی (معماریان، ۱۳۷۲، ۱۵). این بناها شامل یک مخزن بزرگ مکعب یا مکعب مستطیل و یا استوانه‌ای شکل بوده است که روی این مخزن را با تاق قوسی یا گنبدی می‌پوشاندند (قبادیان، ۱۳۸۹، ۲۹۹). آب انبار با پلان مدور و استوانه‌ای در شهرها، آبادی‌ها و روستاها دیده می‌شده



شکل ۸. آب انبار شش یادگیره یزد.  
(Source: ghoolabad, 2011)

و پلان چهارگوش و حجم مکعبی در بیشتر موارد در آب انبارهای مزارع و صحراها کاربرد داشته است (معماریان، ۱۳۷۲، ۲۹). مخزن آب انبار در کلیه اقلیم‌های ایران در داخل زمین احداث می‌گردد. دلیل قرارگیری مخزن در زیر زمین سه مورد می‌باشد: دلیل اول، اینکه اگر مخزن بر روی سطح زمین باشد، فشار و نیروی جانبی آب درون آن به دیوارهای مخزن باعث تخریب آن می‌شود و جهت مهار کردن این نیروی جانبی، احتیاج به پشت‌بندهای بسیار قطور و تحمل مخارج بسیار بوده است ولی اگر مخزن در داخل زمین قرار داشته باشد، خاک اطراف دیوار مخزن، باعث استحکام و مقاومت آن در برابر فشار آب درون آن می‌شود. همچنین در هنگام وقوع زلزله این نوع آب انبار در مقابل نیروهای جانبی مقاومت بسیار خوبی از خود نشان می‌دهد و در زلزله‌های مختلف ایران، آب انبار و سایر ابنیه زیرزمینی سالم و یا با آسیب به نسبت کمی پابرجا مانده‌اند. سازه‌های زیرزمینی چندین مزیت ذاتی در زمینه مقاومت در برابر حرکات زمین‌لرزه‌ای دارند. حرکات زمین در سطح به دلیل وجود امواج سطحی تشدید می‌گردد. سازه‌های زیرزمینی معمولاً به گونه‌ای طراحی می‌گردند که توان تحمل بارهای ناشی از فشار توده‌های بالایی را داشته باشند و به همین جهت بارهای ناشی از زلزله در مقابل این مقدار بار زیاد نیستند. همچنین، حرکات زمین موجب حرکت سازه‌های زیرزمینی به علت قرارگیری در میان آن می‌شود. بنابراین، اثر حرکت زمین بر نوسانات سازه بنا در زیر زمین از آنچه روی زمین وجود دارد، کمتر است (کارمودی و استرلینگ، ۱۳۸۸). دلیل دوم که این نیز حائز اهمیت می‌باشد، این است که وقتی مخزن آب انبار پایین‌تر از سطح زمین باشد، آب نهر یا قنات را می‌توان به راحتی و به طور طبیعی بر روی آن سوار نمود و احتیاج به نیروی اضافی جهت انتقال آب به داخل مخزن نخواهد بود. دلیل سوم، اینکه هر چه عمق زمین بیشتر باشد، نوسان درجه حرارت کمتر و پس از عمق ۶/۵ متری برابر معدل درجه حرارت سالانه بر روی سطح زمین می‌باشد. بنابراین، آب آب انبار زیرزمینی مانند آب چاه، در زمستان یخ نمی‌زند و در تابستان خنک و گوارا می‌باشد که برای آشامیدن مزیت بسیار خوبی است (قبادیان، ۱۳۸۹، ۳۰۷).

برای ساخت این آب انبارها، زمین به اندازه مشخصی حفر و سپس با ملاتی متشکل از ترکیب آهک و پاره سنگ، پوشیده می‌شده است. دیوارهای ضخیم بیشتر اوقات از پاره سنگ‌ها یا آجرهای پخته (معروف به آجر آب انباری) ساخته می‌شدند. شهر یزد به دلیل قرارگیری در منطقه بیابانی شامل آب انبارهای فراوانی است. آب انبار شش یادگیری این شهر یکی از این بناهاست که پلان و مقطع آن در شکل ۸ آمده است. این بنا در محله ای با همین نام قرار دارد که اهمیت آن را نشان می‌دهد. مخزن آن ۲۰۰۰ متر مکعب گنجایش دارد و دارای ارتفاعی به



## نتیجه گیری

- فضاهای زیرزمینی مکمل مسکن روستایی به عنوان بخشی از خانه با جنبه اقلیمی همواره در ایران کاربرد داشته است.

- فضاهای زیرزمینی در تطابق با اصول معماری ایرانی و همچنین معماری سبز می‌باشند. لذا می‌توان آن را جزئی از معماری بوم‌گرا ایرانی نامید.

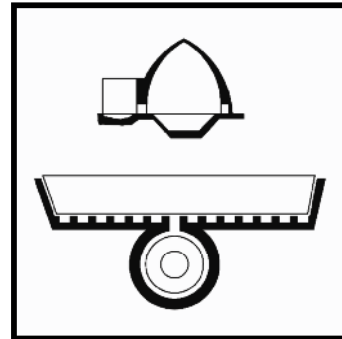
- فضاهای زیرزمینی را در اقلیم گرم و خشک ایران می‌توان مطابق شکل ۱۰ دسته بندی کرد. این فضاها در دو نوع خدماتی و مسکونی دیده می‌شوند که یخچال‌ها و آب انبارها از نوع خدماتی می‌باشند. نوع مسکونی را می‌توان به صورت یک طبقه و دو طبقه تقسیم بندی نمود. به طوری که اکثر خانه‌های شهرهای ایرانی غیر از سواحل دریاهای شمال و جنوب به دلیل وجود رطوبت در خاک دارای زیرزمین یک طبقه هستند. فضاهای زیرزمینی دو طبقه در ایران را می‌توان در اقلیم بیابانی و نیمه بیابانی مشاهده نمود. در اقلیم نیمه بیابانی شهرهای دزفول و شوشتر دارای فضاهای زیرزمینی دو طبقه به نام‌های شبستان (زیرزمین اول) و شوادان یا شبادان (زیرزمین دوم) می‌باشند. در اقلیم بیابانی مانند کاشان و نایین نیز این نوع فضاهای زیرزمینی با نام‌های زیره، تو و شیو زمین دیده می‌شوند. در این اقلیم حیاط‌های قرار گرفته در تراز پایین تر از حیاط اصلی به صورت گودال باغچه مورد استفاده بوده اند که علاوه بر مزایای قرار گیری در زیر سطح تراز زمین، از آن جهت نورگیری فضاهای زیرزمینی نیز بهره گیری می‌شده است.

## پی نوشت ها

۱. اقتباس از: مرکز اسناد و تحقیقات دانشکده معماری و شهرسازی. (بی تا)

## فهرست مراجع

۱. پیرنیا، محمدکریم. (۱۳۸۶). سبک شناسی معماری ایرانی. (چاپ پنجم). تهران: سروش دانش.
۲. توسلی، محمود. (۱۳۸۱). ساخت شهر و معماری در اقلیم گرم و خشک ایران. (چاپ دوم). تهران: انتشارات پیام.
۳. خدابخشیان، مقدی. (۱۳۹۱). گونه شناسی پناهای خاک پناه در اقلیم های خشک ایران. رساله دکتری، دانشگاه آزاد اسلامی، واحد علوم و تحقیقات، تهران.
۴. درسنامه انسان طبیعت معماری. (۱۳۸۸). دانشگاه آزاد اسلامی واحد خوراسگان اصفهان، اصفهان.
۵. دوتیه، ژان. (۱۳۸۵). معماری با خاک. (محمد احمدی نژاد، مترجم). اصفهان:

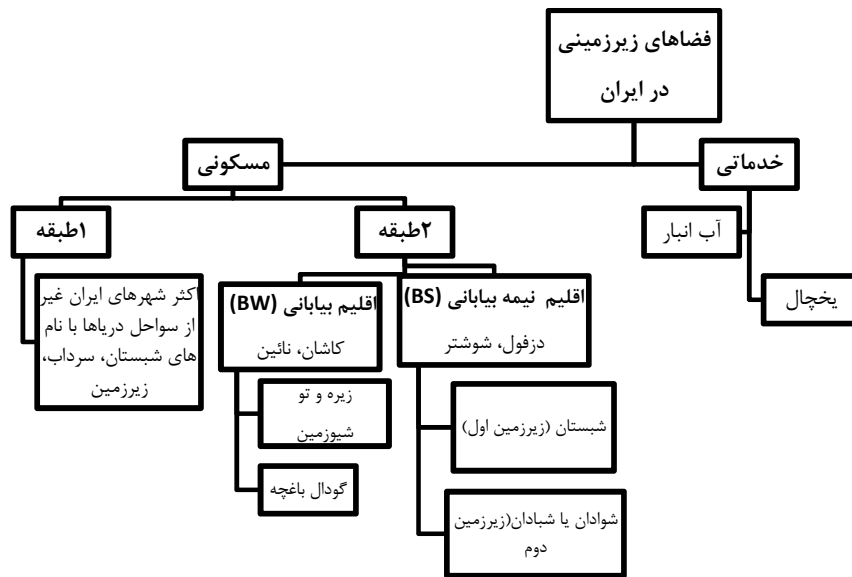


شکل ۹. پلان و مقطع یخچال (ماخذ: قبادیان، ۱۳۸۹)

طول ۱۲/۶ متر است. ارتفاع بادگیرهای آن جهت تهویه ۱۰ متر می‌باشد (دهقانی، ۱۳۸۸، ۶۲-۵۲).

## یخچال

یخچال چاله‌ای جهت ذخیره یخ بوده است. یخ در زمستان و در طی ماه‌های سرد سال تهیه می‌شده است و در طی فصول گرم تا شروع زمستان سال بعد مورد استفاده قرار می‌گرفته است (قبادیان، ۱۳۸۹، ۳۱۶) (شکل ۹). این بناها نیز از ابنیه خدماتی که دارای بخشی در زیر زمین بوده است، محسوب می‌شوند. جهت نگهداری و ذخیره یخ به مدت طولانی، احتیاج به یک عایق حرارتی خوب بوده است. بدین منظور یخ را در داخل چالی که در درون زمین کنده می‌شده، حفظ می‌کردند. جهت حفاظت از این یخ، سه نوع یخچال در ایران متداول بوده است گنبدی، زیرزمینی و بدون تاق (همان، ۳۲۴). یخچال‌هایی که بر فراز چال یا مخزن یخ آنها، یک گنبد بزرگ خشتی ساخته می‌شده در حاشیه کویر مرکزی و نواحی شمال شرقی کشور احداث شده است. این یخچال‌ها دارای یک چال بزرگ مخروطی شکل بوده‌اند. در پائین چال یا راه آب بوده و آبی که از یخ‌ها ذوب می‌شده از طریق آن چاه منتقل می‌شده است. یخچال نوع زیرزمینی که بیشتر در نواحی شمال مرکزی ایران مانند تهران و ساوه و مناطق شمال غرب کشور مانند زنجان، همدان و تبریز ساخته می‌شده عملکردی مانند یخچال گنبدی داشته است ولی شکل کالبدی آن متفاوت بوده است. بخش عمده این نوع یخچال در زیر زمین بوده و دیوارهای قطور آن با سنگ لاشه و یا آجر و ملات‌های آبی مانند ملات ماسه آهک و ساروج ساخته می‌شده است. سقف غالب یخچال‌ها از نوع تاق و تویزه یا تاق آهنگ است و یخچال بدون تاق که بیشتر در اصفهان متداول بوده است، شامل استخری به عمق ۵ تا ۶ متر به صورت خاک پناه و دیوار سایه اندازی در جهت جنوب آن بوده است (همان، ۳۳۰).



شکل ۱۰. دسته بندی فضاهای زیرزمینی در ایران (مأخذ: خدابخشیان، ۱۳۹۱)

۱۶. معین، محمد؛ وشهیدی، سید جعفر. (۱۳۷۷). *لغت نامه دهخدا*. (چاپ دوم). تهران: موسسه انتشارات و چاپ دانشگاه تهران.  
 ۱۷. ویلر، اس.ام.؛ و بیتلی، تی. (۱۳۸۴). *نوشتارهایی درباره توسعه شهری پایدار*. (کیانوش ذاکر حقیقی، مترجم). (چاپ اول). تهران: انتشارات مرکز مطالعاتی و تحقیقاتی شهرسازی و معماری-وزارت مسکن و شهرسازی.

18.anobanini (2011). Retrieved March, 2011, from <http://www.anobanini.ir/itinerary/fa/.php>  
 19.ghoolabad.(2011). Retrieved March, 2011, from <http://www.ghoolabad.com/index2.asp?cat=d&id=55>  
 20.imna. (2011). Retrieved March, 2011 from <http://imna.ir/vdca0mmn.49nuu15kk4.html>  
 21.Khodabakhshian,M., Mofidi, S.M., Habib, F., (2012). Typology of Earth – Shelter Architecture of Iran. *International Journal of Architecture and Urban Development*, 6, 5-10.  
 22.ReddyP., (2003).*Going underground a Cumbrian perspective*. U.K: Technology.  
 23.Sterling, R., & Godard, J. P. (2001). *GEOENGINEERING CONSIDERATIONS IN THE OPTIMUM USE OF UNDERGROUND SPACE*. LA. Other Technical Publications ITA-AITES.  
 24.Wendt, R.L. (1982). *Earth-Sheltered Housing, An Evaluation of Energy-Conservation Potential*. Oak Ridge, Tennessee: Oak Ridge national laboratory.

نشر خاک.  
 ۶ دهقانی، علیرضا. (۱۳۸۸). *آب در فلات ایران قنات، آب انبار و یخچال*. (چاپ اول). تهران: یزدا.  
 ۷. شاطریان، رضا. (۱۳۸۷). *اقلیم و معماری ایران*. (چاپ اول). تهران: سیمای دانش.  
 ۸. قبادیان، وحید. (۱۳۸۹). *بررسی اقلیمی ابنیه سنتی ایران*. (چاپ ششم). تهران: انتشارات دانشگاه تهران.  
 ۹. کارمودی، جان؛ و استرلینگ، ریموند. (۱۳۸۸). *طراحی فضاهای زیرزمینی*. (وحید رضا ابراهیمی، مترجم). (چاپ اول). مشهد: انتشارات مرندیز.  
 ۱۰. کسمایی، مرتضی. (۱۳۸۹). *اقلیم و معماری*. (چاپ ششم). اصفهان: نشر خاک.  
 ۱۱. مرکز اسناد و تحقیقات دانشکده معماری و شهرسازی. (بی تا). *گنجنامه خانه های کاشان*.  
 ۱۲. مفیدی شمیرانی، سید مجید. (۱۳۸۷). *اقلیم شناسی در معماری*. تهران: مرکز انتشارات دانشگاه علم و صنعت ایران.  
 ۱۳. معماریان، غلامحسین. (۱۳۷۲). *سیری در معماری آب انبارهای یزد*. تهران: مرکز انتشارات دانشگاه علم و صنعت ایران.  
 ۱۴. معماریان، غلامحسین. (۱۳۷۵). *آشنایی با معماری مسکونی ایرانی (گونه شناسی درونگرا)*. (چاپ دوم). تهران: مرکز انتشارات دانشگاه علم و صنعت ایران  
 ۱۵. معماریان، غلامحسین. (۱۳۸۷). *معماری ایرانی*. (چاپ اول). تهران: گنجینه چاپ تهران.