

DOI: [10.71854/soc2024-7117122](https://doi.org/10.71854/soc2024-7117122)

واکاوی عوامل کلیدی موثر بر افزایش طلاق بین زوجین ساکن در شهر آباد

مریم همتی

کارشناسی ارشد، گروه علوم تربیتی، واحد آباد، دانشگاه آزاد اسلامی، آباد، ایران

مرضیه حیدری^۱

دانشیار گروه علوم تربیتی، واحد آباد، دانشگاه آزاد اسلامی، آباد، ایران

تاریخ ارسال: ۱۴۰۳/۱/۳۷ تاریخ پذیرش: ۱۴۰۳/۵/۵

چکیده

هدف اصلی این پژوهش، "واکاوی عوامل کلیدی مؤثر بر افزایش طلاق بین زوجین ساکن شهر آباد" بوده است. روش پژوهش، آمیخته (کیفی و کمی) بود که در بخش کیفی از رویکرد فراترکیب و در بخش کمی از روش توصیفی از نوع همبستگی استفاده شد. جامعه آماری در بخش کیفی شامل مبانی نظری موجود شامل اهم مطالعات داخلی و خارجی مرتبط پیرامون قلمرو موضوعی پژوهش و در بخش کمی شامل مجموع روان‌شناسان (59 نفر)، زوجین در شرف طلاق (با محدودیت سنی 20 تا 60 سال به تعداد 60 نفر) و مراجعه‌کننده‌ها به مراکز مشاوره (در مجموع با کمیت 119 نفر در شهر آباد) بودند. روش نمونه‌گیری در رویکرد فراترکیب، هدفمند و در بخش کمی، نیز به دلیل حساسیت موضوع و عدم همکاری عمومی، غیرتصادفی از نوع در دسترس انتخاب شد. روایی در شیوه کیفی از طریق شیوه مثلث سازی و در شیوه کمی از نوع محتوایی انجام و تایید شد. همچنین پایایی در رویکرد فراترکیب بر مبنای شاخص‌های لینکلن و گوبا (1985) و در بخش کمی از طریق برآورد ضرایب آلفای کرونباخ انجام شد. جهت تحلیل یافته‌های این مطالعه در بخش کیفی از اسنادکاوی و در بخش کمی نیز از آمار توصیفی و استنباطی استفاده شد. نتایج در نهایت نشان داد، عوامل شخصیتی- خانوادگی، عوامل محیطی، عوامل فرهنگی- اجتماعی، عوامل جسمی- روان‌شناختی و عوامل مالی- اقتصادی به عنوان عوامل کلیدی مؤثر بر افزایش طلاق تشخیص داده شدند. به همین دلیل به نظر می‌رسد داشتن یک شخصیت فردی قوی، همراهی خانواده‌ها، تقویت درآمد اقتصادی، بهبود شرایط جسمی و روانی زوجین و حضور در محیط‌های آرام و شاد در کنار توجه ویژه زوجین و خانواده‌های آن‌ها به مقوله‌های فرهنگی قبل از شکل‌گیری ازدواج از مواردی است که می‌تواند تا حدود زیادی از بروز طلاق و پیامدهای منفی حاصل از آن جلوگیری نماید.

واژگان کلیدی: افزایش طلاق، زوجین، آباد

¹ نویسنده مسئول : mhidary@iaubadeh.ac.ir

Study of the critical factors affecting the increase of divorce between couples living in Abadeh city

Maryam Hemti,

Department of Educational Sciences, Abadeh Branch, Islamic Azad University, Abadeh, Iran

Marzieh Heydari¹

*Associate Professor of Educational Sciences, Abadeh Branch, Islamic Azad university,
Abadeh, Iran*

Abstract

This research aims to "examine the key factors affecting the increase in divorce among couples living in Abadeh." The mixed method (qualitative and quantitative) uses the qualitative part of the meta composite approach and the quantitative part of the descriptive method of the correlation type. The statistical population in the qualitative section includes the existing Nepri foundations, including the most critical domestic and foreign studies related to the subject area of the research, and in the quantitative section, it includes the total of psychologists (59 people) and couples about to divorce (with an age limit of 20 to 60 years, 60 people). They were active in counseling centers (119 people in Abadeh city). The sampling method was targeted and theoretical. Validity was confirmed in a qualitative method using the triangulation method and in a quantitative method using the content type. Also, reliability in the meta-composite approach was determined based on Lincoln and Goba indices, and Cronbach's alpha coefficients estimated the quantitative part. In order to analyze the findings of this study, descriptive statistics (demographic indicators using SPSS software) and inferential statistics (resulting from structural equation modeling criteria were used in the qualitative part of the document analysis and the quantitative part. Finally, the results showed that personal-family, environmental, cultural-social, physical-psychological, and financial-economic factors were recognized. These critical factors affect the increase in divorce. For this reason, it seems that having a strong individual personality, accompanying families, strengthening economic income, improving the physical and mental conditions of couples, and being in calm and happy environments, along with special attention of couples and their families to cultural categories before the formation of marriage, are among the things, which can essentially prevent the occurrence of divorce and its negative consequences.

Keywords: Increasing divorce, Couples, Abadeh

¹Corresponding Author: mhidary@iauabadeh.ac.ir

واکاوی عوامل کلیدی موثر بر افزایش طلاق بین زوجین ساکن در شهر آباد

مقدمه

یکی از معضلات مهم زندگی زناشویی در کنار ازدواج و آسیب‌شناسی‌های ازدواج پدیده طلاق است (ایمانزاده و همکاران، ۱۴۰۰). شیوع روزافزون این پدیده پژوهش‌گران و نظریه‌پردازان حوزه خانواده و ازدواج را بر آن داشته‌است تا در مورد علل و عوامل تأثیرگذار بر طلاق؛ به بررسی و کنکاش بپردازند (دوندار^۱، ۲۰۲۲).

طلاق، به معنای پایان شرعی و قانونی ازدواج و جدا شدن همسران از یکدیگر است (میری و همکاران، ۱۴۰۱). همچنین طلاق یکی از مهم‌ترین آسیب‌های خانوادگی است و کارشناسان بر این باورند که روند طلاق معمولاً به این ترتیب است: اختلافات جزئی، تکرار اختلافات جزئی و تشدید آن‌ها، جدایی یا بی‌میلی یکی از طرفین نسبت به دیگری، نزاع‌های طولانی مدت و تکرار آن، زوجین. خستگی ناشی از نزاع و درگیری، طلاق عاطفی و طلاق قانونی (گودرزی و همکاران، ۱۴۰۱).

زوج‌ها زندگی مشترک خود را با عشق آغاز می‌کنند اما محو شدن تدریجی صمیمیت اولیه را مشاهده می‌کنند. زوجین به مرور زمان با ریتمی یکنواخت و کسل‌کننده به زندگی خود ادامه می‌دهند، متوسل به الکل، پرخوری، مصرف مواد مخدر، روابط نامشروع شده در تلاش برای تجربه دوباره صمیمیت و صمیمیت جنسی در نهایت کارشان به طلاق می‌انجامد (علیجانی و همکاران^۲، ۲۰۲۲).

دوباره پیش‌بین‌های شکست و موفقیت رابطه زناشویی؛ نظریه‌ها، مدل‌ها و رویکردهای متعددی مطرح شده‌است. در واقع، تحولات اجتماعی در کنار تضعیف خانواده مردسالار و رشد تعارضات و تقابل‌های اجتماعی فزاینده، به فروپاشی سنت‌های کهن و جایگزینی ارزش‌های اخلاقی جدید منجر شده‌است. این تحولات مفاهیم سنتی و شیوه‌های قدیمی زندگی خصوصی و خانوادگی را به چالش کشیده‌است (مصدق و همکاران^۳، ۲۰۲۳).

^۱ Dündar

^۲ Alijani et al

^۳ Mosadegh et al

برخی از پژوهش‌هایی که در مورد عوامل زمینه‌ساز طلاق صورت گرفته نشان داده که یکی از مهم‌ترین و عمیق‌ترین ریشه‌های طلاق، ویژگی‌های شخصیتی و اختلالات روانی زوج‌ها است. برخی از ویژگی‌های شخصیتی و اختلالات روانی تنش‌ها و تعارضات را بین زوج‌ها افزایش می‌دهد و تداوم زندگی زناشویی را تهدید می‌کند (تابین و همکاران^۱، ۲۰۲۰).

به نظر می‌رسد بررسی این موضوع می‌تواند به ارتقای فرهنگ جامعه در این زمینه کمک کند. همان‌طور که هر تحقیق علمی در عین این که از نظر شناختی و روش شناختی اهمیت دارد، کارکرد عملی نیز دارد با این حال، مرور مطالعات مختلف نشان داد که بیشتر این نوشته‌ها در قالب تحقیقات مقطعی و کمی دسته‌بندی شده‌اند و از این رو در این مطالعه سعی شده‌است از یک رویکرد آمیخته بر خلاف سایر مطالعات مشابه برای شناسایی عوامل موثر بر طلاق زوجین استفاده شود. برای این منظور در زیر به بررسی برخی از مهم‌ترین مطالعات داخلی و خارجی مشابه پرداخته شده‌است.

به طور مثال میری و همکاران (۱۴۰۱) در پژوهشی با عنوان «عوامل مؤثر بر طلاق در جامعه ایرانی؛ الگویابی با استفاده از روش دیمتل» استدلال کردند مؤلفه‌ی «عوامل اخلاقی» بیشترین اثرگذاری را بر سایر عناصر دارا بود و در مقابل «باورهای مذهبی» که کمترین مقدار را به خود اختصاص داد، که به شدت تحت تأثیر دیگر عناصر الگو قرار دارد و مهم‌ترین عامل اثرپذیر شناسایی شد. مؤلفه‌ی «عوامل روانی» بیشترین تعامل را با دیگر عوامل داشته‌است و در مرکز مدل قرار گرفت. همچنین، از بین عوامل فرعی هم، خیانت، عدم آمادگی روانی برای ازدواج، ازدواج تحمیلی با ضریب تعیین ۰/۵۸۶ در رتبه‌ی نخست، عدم تناسب سنی زوجین با ضریب تعیین ۰/۵۷۱ در رتبه‌ی دوم، خیانت خانواده‌ها با ضریب تعیین ۰/۵۰۱ در رتبه‌ی سوم، عدم ارضای نیازهای جنسی و فقدان خلق و خوی مناسب با ضریب تعیین ۰/۳۵۸ در رتبه‌ی چهارم و عدم تناسب اجتماعی و فرهنگی میان خانواده‌های زوجین با ضریب تعیین ۰/۳۱۲ در رتبه‌ی پنجم قرار دارد و بقیه ضرایب نیز در رتبه‌های بعدی قرار داشت.

اسکندری نژاد و همکاران (۱۴۰۰) در پژوهشی با عنوان «بررسی عوامل مؤثر بر طلاق در دهه اخیر (مرور سیستماتیک)» با بررسی ۹۰ مقاله از پایگاه‌های اطلاعاتی مرکز اطلاعات علمی جهاد دانشگاهی، پایگاه مجلات تخصصی نور، بانک اطلاعات نشریات کشور و پرتال جامع علوم انسانی،

^۱ Tobin et al

واکاوی عوامل کلیدی موثر بر افزایش طلاق بین زوجین ساکن در شهر آباده

با کلیدواژه‌های علل و عوامل طلاق نشان دادند عوامل فردی (شخصی، شخصیتی، جمعیت‌شناختی و جسمی) و عوامل فرهنگی - اجتماعی، اقتصادی، قانونی و موقعیتی در ایجاد طلاق نقش داشتند. به علاوه، توجه به آمادگی‌های درونی و تغییرات فرهنگی و اجتماعی در سطح گسترده نیز مزید علت شده و باعث افزایش روزافزون طلاق گردید. افزون‌بر آن، فرهنگ و عوامل شخصی و شخصیتی نشئت گرفته از فرهنگ به عنوان عامل مستعدساز، در رأس عوامل پدیدآورنده طلاق به‌شمار آمد. بر اساس نتایج به‌دست آمده، عوامل زمینه‌ساز (فرهنگ و فاکتورهای شخصی و شخصیتی ناشی از فرهنگ)، از مهم‌ترین عواملی بود که سیر پیشرفت طلاق را کاهش داد و امید به پایداری و ثبات در زندگی زناشویی را بالا برد. عواملی مثل روابط نادرست بین زوجینی و اقتصاد، از نوع آشکارساز بود و در نهایت، قوانین و عوامل موقعیتی، تداوم بخش طلاق بود.

ایمان زاده و همکاران (۱۴۰۰) در پژوهشی با عنوان «شناسایی عوامل موثر بر طلاق و ارائه مدلی برای پیش بینی طلاق با استفاده از الگوریتم درخت تصمیم» بین ۳۹۹ نفر از مراجعین به مراکز مشاوره شهر تبریز از سوی دادگاه خانواده در بازه زمانی ۱۳۹۴ تا ۱۳۹۷ گزارش دادند رابطه جنسی، داشتن تحصیلات پایین، وجود سابقه ازدواج قبلی و تجربه خیانت یکی از زوجین از عوامل موثر در بروز طلاق بود و در نقطه مقابل تحصیلات بالاتر، وابستگی درآمدی (سطوح درآمدی پایین‌تر برای جنس مونث) و خانواده پرجمعیت پدری از مهم‌ترین دلایل رضایت و سازش زوجین در خانواده‌های مورد مطالعه بود.

رضانی فر و قدیمی (۱۴۰۰) در پژوهشی با عنوان «تحلیل عوامل موثر بر طلاق عاطفی» بر اساس روش نظریه‌مبنایی در میان ۲۱ نفر از زنان درگیر طلاق عاطفی به روش هدفمند در شهرستان تنکابن نشان دادند مقولاتی همچون بی‌توجهی مردان به زنان، بی‌مسئولیتی، خشونت، مشکلات ارتباطی و جنسی، عدم حضور مؤثر در منزل و نداشتن برنامه مناسب اوقات فراغت موجب بروز طلاق عاطفی شد و عواملی همچون شرایط خانوادگی و دخالت‌های خانواده‌ها و پایگاه اقتصادی - اجتماعی فرد، شغل، درآمد، مدت زمان ازدواج و سن زوجین موقع ازدواج باعث تشدید عوامل علی مؤثر بر طلاق عاطفی شد.

نیازی و افرا (۱۳۹۹) در پژوهشی با عنوان «فراتحلیل مطالعات انجام شده پیرامون عوامل موثر بر طلاق عاطفی» با بررسی ۵ مقاله در خصوص طلاق عاطفی از میان ۶۰ مقاله منتشر شده در

..... پژوهش‌های جامعه‌شناختی، سال هجدهم، شماره دوم، تابستان ۱۴۰۳

پایگاه‌های اطلاعاتی بین سال‌های ۱۳۹۰ تا ۱۳۹۶ نشان دادند اندازه‌های اثر متغیرهای میزان دین‌داری زوجین معادل ۳۱۶/، میزان دخالت خانواده‌ها ۳۰۳/، ساختار قدرت در خانواده ۳۸۷/ است که برحسب نظام تفسیری کوهن متوسط رو به بالا ارزیابی شد.

عبدی و همکاران (۱۳۹۸) در پژوهشی با عنوان «شناسایی عوامل مؤثر بر طلاق و ارائه مدلی برای پیش‌بینی طلاق با استفاده از تحلیل شبکه عصبی» در قالب یک روش علی مقایسه‌ای بین ۳۳۳ فرد به شیوه نمونه‌گیری در دسترس که با زوجین غیرمتقاضی طلاق ۴۲۱ نفر که از بین والدین دانش‌آموزان دبیرستانی در شهر تبریز انتخاب شده بودند نشان دادند متغیرهای رضایت از رابطه زناشویی، داشتن رابطه با خانواده همسر و بالابودن سطح تحصیلات همسر از مهم‌ترین مؤلفه‌های پیشین در عدم تقاضای طلاق و در نقطه مقابل درآمد بالای فرد، اختلاف سنی بالای زوجین، تجربه ازدواج قبلی فرد و تجربه خیانت از سوی همسر از مهم‌ترین عوامل پیش‌بین در بروز پدیده طلاق در بین نمونه آماری مورد مطالعه بود. همچنین از بین ویژگی‌های شخصیتی، ویژگی شخصیتی برون‌گرایی و توافق‌پذیری اثر معناداری بر بروز طلاق در بین افراد مورد مطالعه داشت.

زارعان (۱۳۹۶) در پژوهشی با عنوان «فراتحلیل عوامل مؤثر بر طلاق (مروری بر مطالعات ثبت شده در دهه اخیر)» در قالب یک روش فراتحلیل نشان دادند عوامل اجتماعی و فرهنگی نسبت به عوامل اقتصادی و سیاسی بر طلاق مؤثرتر بودند. از میان عوامل اجتماعی مرتبط با طلاق «ضعف زوجین در میزان کیفیت روابط اجتماعی با ۴۰/۰ و متغیر مشارکت اجتماعی ۴۰/۰» بیشترین نقش را در ناپایداری زندگی زناشویی ایفا کردند.

دلدار و فلاحی (۱۳۹۵) در پژوهشی با عنوان «بررسی عوامل مؤثر بر طلاق در استانهای ایران با تأکید بر عوامل اقتصادی» در قالب یک الگوی اقتصادسنجی از نوع الگوی داده‌های تابلویی از نوع تاثیرات ثابت در بازه زمانی ۱۳۸۱ تا ۱۳۹۱ در ۲۸ استان کشور تعیین کردند برآوردهای الگوی تجربی رابطه مثبت و معناداری بین طلاق و متغیرهای مستقل تحقیق را نشان داد، به طوری که با افزایش یک درصد بیکاری، ۱۳۴/۰ درصد طلاق افزایش یافت. هم‌چنین وقتی میزان تحصیلات عالی یک درصد افزایش یافت، میزان طلاق ۱۳/۰ درصد افزایش و در نهایت زمانی که میزان شهرنشینی یک درصد افزایش یافت، میزان طلاق، ۸/۲ درصد افزایش یافت. نتایج برآورد

واکاوی عوامل کلیدی موثر بر افزایش طلاق بین زوجین ساکن در شهر آبادیه

تأثیرات استان‌ها حکایت دارد که عوامل ناشناخته در استان‌های کوچک و مذهبی همچون یزد و قم، تاثیر مثبت و در استان‌های بزرگ مثل تهران و خراسان، تأثیر منفی بر طلاق داشت.

کریمی و همکاران (۱۳۹۲)، در تحقیقی که با عنوان «بررسی سلامت روانی و شخصیتی زوجین عادی و در شرف طلاق» و بین ۸۷ زوج در شرف طلاق شهر اصفهان مورد بررسی قرار گرفت نشان دادند میزان سلامت روانی و شخصیتی افراد و مؤلفه‌های آن (علائم جسمانی، اضطراب و اختلال خواب، اختلال در کنش اجتماعی، افسردگی) و مؤلفه‌های روان‌شناختی در زوجین عادی به‌طور معناداری بالاتر از زوجین طلاق بود. دوندار (۲۰۲۲) در پژوهشی با عنوان «نقش جنسیت در اثر اشتغال بر طلاق» در ۲۶ منطقه ترکیه نشان دادند افزایش اشتغال زنان، باعث افزایش میزان طلاق شد. تابین و همکاران (۲۰۲۰) در تحقیقی با عنوان «بررسی ویژگی‌های مذهبی و فرهنگی زوجین در بخش طلاق» نشان دادند زوجینی که به‌راحتی از هم جدا شده و طلاق توافقی می‌گرفتند، هیچ‌گونه دل‌بستگی به هم نداشته و به لحاظ فرهنگی و مذهبی با هم فاصله داشتند. مهلتلوله^۱ (۲۰۱۸) در پژوهشی با عنوان «عوامل موثر در طلاق در بین زوج‌های جوان» نشان دادند تغییر ناگهانی شخصیت، عدم ارتباط و ارتباطات ضعیف، مشکلات مالی، سوءاستفاده و خیانت با طلاق در بین زوج‌های جوان مرتبط بود. فینکنار و حزام^۲ (۲۰۱۰) در پژوهشی با هدف بررسی «مقایسه زوجین در شرف طلاق، در مقابله با عوامل فشارزای روانی» نشان دادند زوجین در طلاق توافقی با توجه به این که از اعتقادات مذهبی پائین تری برخوردار بودند، نسبت به فشارهای روانی مقاومت بیشتری از خود نشان دادند. کالمجن و همکاران^۳ (۲۰۰۵) در مطالعه‌ای با هدف بررسی «ازدواج و خطر طلاق و اثرات اختلاف در مذهب و ملیت» در بین زوجین کشور هلند نشان دادند اختلافات مذهبی و فرهنگی زوجین با توجه به ویژگی‌های هر فرد در اخذ مذهب و نوع فرهنگ، در بین زوجین عادی بسیار پائین اما بین زوجین طلاق به‌مراتب بالاتر بود. آن‌ها همچنین دریافتند که تفاوت‌ها در بین زوجین طلاق توافقی در مقوله مذهب پائین تر و در بین زوجین طلاق غیر توافقی تفاوت‌های مذهبی به‌مراتب بالاتر بود.

^۱ Mohlatlole

^۲ Finkenaur & Hazam

^۳ Kalmijn et al

..... پژوهش‌های جامعه‌شناختی، سال هجدهم، شماره دوم، تابستان ۱۴۰۳

این مطالعه البته می‌تواند در قیاس با سایر مطالعات مشابه نیز دارای نوآوری بوده و به‌نوعی حس کاربردی آن به مخاطب القا شود. چراکه این مطالعه بر خلاف سایر مطالعاتی که به اثرات عوامل مختلف بر میزان طلاق انجام شده است (براون، ۲۰۱۴)؛ به واکاوی مهم‌ترین عوامل مؤثر بر افزایش طلاق اشاره دارد و قرار است مشخص نماید چه شاخص‌هایی روند صعودی مسیر اختلاف والدین را افزایش داده و متوقف نکرده‌است. ضمن آن‌که در این پژوهش سعی شده بین مراکز مشاوره و خانواده در شهر آباد و عواملی که می‌توانند چه به‌تنهایی و چه با تکمیل سایر عوامل به افزایش تعداد افرادی که طلاق گرفته و یا در شرف طلاق هستند، بپردازد که در مطالعات قبلی بدین شکل کمتر بدان پرداخته شده‌است. از این رو نتایج این مطالعه می‌تواند در راستای افزایش اطلاعات و آگاهی کلیه مدیران و مسئولین شهری، مراکز تخصصی مشاوره خانواده و روانشناسی، استادان حوزه علوم رفتاری و جامعه‌شناسی در شهر آباد، همچنین پژوهشگران و علاقه‌مندان به مطالعه در این حوزه، مفید باشد.

واکاوی عوامل کلیدی موثر بر افزایش طلاق بین زوجین ساکن در شهر آباد

در شهر مورد مطالعه این پژوهش (آباد)؛ همچون سایر شهرهای با جمعیت نسبتاً بالا و تا حدودی نیز مهاجرخیز مشکلات عدیده در ارتباط با ازدواج و همچنین سوگیری به سمت طلاق وجود دارد. عدم تناسب فرهنگی بین خانواده‌ها، عدم شناخت درست زوجین؛ تعجیل در برقراری یک ارتباطی که حتماً منجر به ازدواج شود، اجبار به ازدواج از سوی برخی از خانواده‌ها و بزرگان فامیل در کنار گسترش روزافزون اعتیاد به مواد مخدر به ویژه بین پسران، بیکاری و نبود شغل مناسب برای تأمین حداقل مخارج زندگی، ناپختگی سنی در هنگام ازدواج؛ عدم حمایت صحیح از فرزندان، دخالت‌های بیجا از سوی اطرافیان و والدین، مشکلات مالی و مانند آن، از مشکلاتی است که باعث افزایش طلاق بین زوجین ساکن در شهر آباد شده است. در این پژوهش با استفاده از یک فراترکیب سعی در شناخت این عوامل و میزان اثرگذاری آن در مسیر طلاق بین زوجین شده است تا با علم و آگاهی لازم در این خصوص، راه کارهای اجرایی برای کاهش این معضل ملی ارائه شود. اما ابهامی که باعث شده است، این پژوهش در شهر آباد انجام گیرد؛ افزایش میزان طلاق زوجین به ویژه در ۵ سال اخیر در شهرستان مذکور بوده است. این مطالعه، هم درصدد کشف مهم ترین عوامل افزایش طلاق است و هم به دنبال آسیب شناسی هرچند ابتدایی، به عنوان اولین گام در راستای کاهش میزان طلاق در شهر آباد است. از این رو، پرسش های اصلی این پژوهش عبارتند از:

۱. عوامل کلیدی موثر بر افزایش طلاق بین زوجین ساکن در شهر آباد کدامند؟
۲. عوامل شناسایی شده تا چه اندازه اعتبار دارند؟

روش پژوهش

در این مطالعه از یک روش ترکیبی (کیفی- کمی) برای گردآوری داده‌های موردنظر به شرح زیر استفاده شد:

بخش کیفی

برای این منظور، ابتدا در شیوه کیفی از رویکرد فراترکیب استفاده شد. این رویکرد به عنوان یکی از رویکردهای معمول شیوه کیفی به ویژه در یک دهه اخیر، بسیار پر کاربرد شده است و به دلیل مرور نسبتاً جامع و سامانمند مطالعات قلمرو موضوعی پژوهش پیش روی، از اهمیت بنیادی برخوردار است. در بخش کیفی این مطالعه، کدهای مفهومی و عوامل کلیدی موثر بر افزایش طلاق زوجین

..... پژوهش‌های جامعه‌شناختی، سال هجدهم، شماره دوم، تابستان ۱۴۰۳

ساکن از بین اسناد موجود بالادستی و حدود ۳۵ مطالعه داخلی و خارجی گردآوری شد که پس از حذف مطالعات غیرمرتبط، تعداد ۲۰ مطالعه مرتبط (در مورد عوامل موثر بر طلاق توافقی و غیر توافقی زوجین در داخل و خارج از کشور)، در جامعه نمونه، نهایی شد. پس از تعیین کدهای مفهومی، مانند اکثریت رویکردهای روش کیفی، کدها در سه مرحله (باز، محوری و انتخابی) غربال شد و در نهایت ۵ مقوله اصلی به عنوان عوامل کلیدی موثر بر افزایش طلاق بین زوجین استخراج و تثبیت شد. جهت اعتبار سنجی در در بخش‌های روایی داده‌ها از شیوه مثلث‌سازی از نوع مؤلفین (انتخاب کد مفهومی که حداقل سه مؤلف بر روی آن نظر داشته باشند) و جهت پایایی یا همان صحت داده‌ها، از چهار معیار شامل مقبولیت^۱، قابلیت اطمینان^۲، قابلیت انتقال^۳ و قابلیت تأیید^۴ لینکلن و گوبا^۵ (۱۹۸۵) استفاده شد. در این بخش، برای تأیید اعتبار و مقبولیت داده‌ها، از روش درگیرشان با داده‌ها در طول مدت حداقل سه ماه مداوم استفاده شد. همچنین بررسی مستندات موجود اعم از مطالعات داخلی و خارجی برای قابلیت اطمینان استفاده شد. معیار سوم قابلیت انتقال، یعنی کاربردی بودن داده‌ها در محیط‌ها و گروه‌های مشابه بود و در نهایت نیز، جهت تعیین وضعیت معیار چهارم یعنی قابلیت تأیید، تمامی مراحل از زمان شروع کدگذاری تا تبدیل به مقوله، ثبت شد تا پژوهشگران آتی، بتوانند از مستندات مکتوب این مطالعه بهره ببرند و این خود مصداق قابلیت تأیید بود.

بخش کمی

در بخش کمی استفاده از روش پیمایشی با استفاده از مدل‌سازی معادلات ساختاری مدنظر بوده است. جامعه آماری در این شیوه، کلیه مدیران مراکز مشاوره و روان‌شناسان فعال در مراکز مشاوره آباده و زوجین متقاضی طلاق و در شرف طلاق بودند. روش نمونه‌گیری در بخش کمی؛ نمونه‌گیری در دسترس بود، زیرا استفاده از برخی از خبرگان؛ جهت پاسخ به سؤال‌های پرسشنامه مدنظر بود و نمونه مورد نظر در بخش کمی شامل مدیران مراکز مشاوره و روان‌شناسان فعال در مراکز مشاوره

^۱ credibility

^۲ dependability

^۳ transferability

^۴ conformability

^۵ Lincoln & Guba

واکاوی عوامل کلیدی مؤثر بر افزایش طلاق بین زوجین ساکن در شهر آباد

آباد (۵۹ نفر) و برخی از زوجین متقاضی طلاق و در شرف طلاق که به مراکز مشاوره مراجعه می‌کردند (۶۰ نفر)، بودند که به دلیل محدودیت در جذب این افراد، با لحاظ محدود کردن سن از ۲۰ سال تا ۶۰ سال، کلیه افراد در دسترس (۱۱۹ نفر) برای این منظور انتخاب و مورد استفاده قرار گرفتند. ابزار گردآوری داده در بخش کمی، استفاده از پرسشنامه بر اساس مطالعات نظری بود. در نهایت برای بررسی پایایی در بخش کمی نیز از ضرایب آلفای کرونباخ استفاده شد که این مقدار پس از تدوین مدل و محاسبات نهایی، برای عوامل محیطی ۰/۷۴، عوامل فرهنگی و اجتماعی ۰/۹۱، عوامل جسمی و روان شناختی ۰/۸۲، عوامل مالی و اقتصادی ۰/۷۹، عوامل شخصیتی و خانوادگی ۰/۸۱ و طلاق ۰/۸۱ برآورد گردید. جهت تجزیه و تحلیل داده‌ها در بخش توصیفی از نرم افزار SPSS و در بخش استنباطی از نرم افزار Smart PLS استفاده شد.

یافته‌های پژوهش

پاسخ به سوال اول پژوهش: عوامل کلیدی مؤثر بر افزایش طلاق بین زوجین ساکن در شهر آباد کدام است؟ برای عملیاتی کردن متغیرها در این پژوهش، در ابتدا در شیوه کیفی با استفاده از رویکرد فراترکیب و در قالب اسناد کاوی مدارک، مستندات و مهم‌تر از همه مطالعات پیشین، مفاهیم نظری استخراج و پس از تبدیل به کدهای نهایی یا انتخابی؛ مدل مفهومی و یا پژوهشی تدوین شد. کدهای استخراجی برای هر جواب مقایسه شد و در صورت مشابهت، حذف گشت. بدین ترتیب که زمان اتمام اسناد کاوی در رویکرد فراترکیب؛ پس از اتمام کدگذاری، مضامین کدگذاری شده باز تکراری، حذف شد تا کدهای باز غیر تکراری مشخص شود. سپس کل کدهای باز (۴۴ کد) در مرحله دوم، به کدهای محوری (۱۰ کد) تبدیل شد. در این مرحله، کدها به مضامین واقعی‌تر و البته نزدیک‌تر به قلمرو موضوعی مورد بررسی تبدیل شد. به طوری که هر کد دارای اهمیت؛ خود دارای یک جدول شد و کدهای مرتبط با آن در مرحله کدگذاری باز به عنوان زیرمجموعه این کد محوری، قرار گرفت. در این مرحله نیز پس از حذف کدهای محوری تکراری و یا عدم توافق بر ارتباط بین کدهای باز با کدهای محوری در هر بخش، کدهای محوری مورد توافق، ثبت و وارد مرحله بعد یعنی کدگذاری انتخابی شد. در مرحله کدگذاری انتخابی نیز، پس از حذف کدهای کم‌اهمیت و تکراری، هر کد انتخابی، شامل چندین کد محوری، نزدیک به هم شد و در نهایت

..... پژوهش‌های جامعه‌شناختی، سال هجدهم، شماره دوم، تابستان ۱۴۰۳

مضامین مورد نظر در قالب کدهای مفهومی انتخابی (۵ کد) استخراج گشت. پس از شکل‌گیری کدها، مدل مفهومی و یا پژوهشی تدوین شد. در ادامه یافته‌های حاصل از کدگذاری آورده شده است.

تحلیل بخش کیفی

جدول ۱. کدگذاری باز در فواترکیب

واکای عوامل کلیدی موثر بر افزایش طلاق بین زوجین	
ردیف	کدهای مفهومی باز
۱	تغییر ناگهانی شخصیت
۲	اخلاق فردی
۳	اخلاق اجتماعی
۴	عدم مشارکت خلاق
۵	شغل زوجین
۶	درآمد زوجین
۷	سن زوجین
۸	دین‌داری زوجین
۹	ارتباطات ضعیف
۱۰	ساختار قدرت در خانواده
۱۱	اقتصاد خانواده
۱۲	شرایط خانوادگی
۱۳	دخالت‌های خانوادگی
۱۴	مدت زمان ازدواج
۱۵	بی‌توجهی مردان به زنان
۱۶	روابط زناشویی و جنسی
۱۷	عدم حضور مؤثر مردان در منزل
۱۸	تغییرات فرهنگی و اجتماعی
۱۹	روابط نادرست زوجین
۲۰	ضعف زوجین در میزان کیفیت روابط اجتماعی
۲۱	مشارکت اجتماعی
۲۲	نداشتن برنامه مناسب اوقات فراغت
۲۳	فرهنگ فردی و اجتماعی
۲۴	افزایش اشتغال زنان
۲۵	افزایش فاصله فرهنگی و مذهبی
۲۶	تغییرات اجتماعی
۲۷	سوءاستفاده و خیانت
۲۸	فشارهای روانی

واکاوی عوامل کلیدی موثر بر افزایش طلاق بین زوجین ساکن در شهر آباده

۲۹	سلامت روانی و شخصیتی افراد
۳۰	علائم جسمانی افراد
۳۱	اختلال خواب
۳۲	اختلال در کنش اجتماعی
۳۳	اضطراب
۳۴	افسردگی
۳۵	روان رنجورخویی
۳۶	تجربه پذیری
۳۷	وظیفه‌شناسی
۳۸	افکار پارائونیدی
۳۹	نوع ازدواج
۴۰	اختلال خواب
۴۱	نبود درآمد کافی
۴۲	بیکاری در بین به‌ویژه مردان
۴۳	بدن‌درد
۴۴	مشکلات و فشارهای جسمی

جدول ۲. کدگذاری محوری در فراترکیب

ردیف	کدهای مفهومی باز	کد مرتبط محوری	منبع
1	تغییر ناگهانی شخصیت	ویژگی‌های شخصی	اسکندری‌نژاد و همکاران (1400)
2	اخلاق فردی		میری و همکاران (1401)
3	اخلاق اجتماعی	ویژگی‌های جمعیت	عبدی و همکاران (1398)
4	عدم مشارکت خلاق		میری و همکاران (1401)
5	شغل زوجین	شناختی	عبدی و همکاران (1398)
6	درآمد زوجین		رمضانی فر و قدیمی (1400)
7	سن زوجین	عنايت و همکاران (1392)	نیازی و افرا (1399)
8	دین‌داری زوجین		فینکنار و حزام (2010)
9	ارتباطات ضعیف	ویژگی‌های موروثی و خانوادگی	نیازی و افرا (1399)
10	ساختار قدرت در خانواده		فینکنار و حزام (2010)
11	اقتصاد خانواده	خانوادگی	رمضانی فر و قدیمی (1400)
12	شرایط خانوادگی		نیازی و افرا (1399)
13	دخالت‌های خانوادگی		رمضانی فر و قدیمی (1400)
14	مدت‌زمان ازدواج		

..... پژوهش های جامعه شناختی، سال هجدهم، شماره دوم، تابستان ۱۴۰۳

شرایط ازدواج	بی توجهی مردان به زنان	15
اسکندریزاد و همکاران (1400)	روابط زناشویی و جنسی	16
عنایت و همکاران (1392)	عدم حضور مؤثر مردان در منزل	17
کالمجن و همکاران (2005)	تغییرات فرهنگی	18
اسکندریزاد و همکاران (1400)	روابط نادرست زوجین	19
مهتلوله (2018)	افزایش فاصله فرهنگی و مذهبی	20
زارعان (1396)	ضعف زوجین در میزان کیفیت روابط اجتماعی	21
اسکندریزاد و همکاران (1400)	تغییرات اجتماعی	22
زارعان (1396)	مشارکت اجتماعی	23
رضائی فر و قدیمی (1400)	نداشتن برنامه مناسب اوقات فراغت	24
مهتلوله (2018)	فرهنگ فردی و اجتماعی	25
دوندار (2022)	افزایش اشتغال زنان	26
کریمی و همکاران (1392)	فشارهای جسمی	27
اسکندریزاد و همکاران (1400)	درد بدن	28
زارعان (1396)	علائم جسمانی افراد	29
میری و همکاران (1401)	سوءاستفاده و خیانت	30
ایمان زاده و همکاران (1400)	فشارهای روانی	31
کالمجن و همکاران (2005)	سلامت روانی و شخصیتی افراد	32
عبدی و همکاران (1398)	اختلال خواب	33
کریمی و همکاران (1392)	اختلال در کنش اجتماعی	34
	اضطراب	35
	افسردگی	36
	روان رنجورخویی	37
شاهمرادی و همکاران (1390)	تجربه پذیری	38
	وظیفه شناسی	39
	افکار پارانوئیدی	40
	نوع ازدواج	41
عبدی و همکاران (1398)	نبود درآمد کافی	42
زارعان (1396)	بیکاری در بین به‌ویژه مردان	43
رضائی فر و قدیمی (1400)	میزان تورم	44
اسکندریزاد و همکاران (1400)	قدرت خرید کم	45

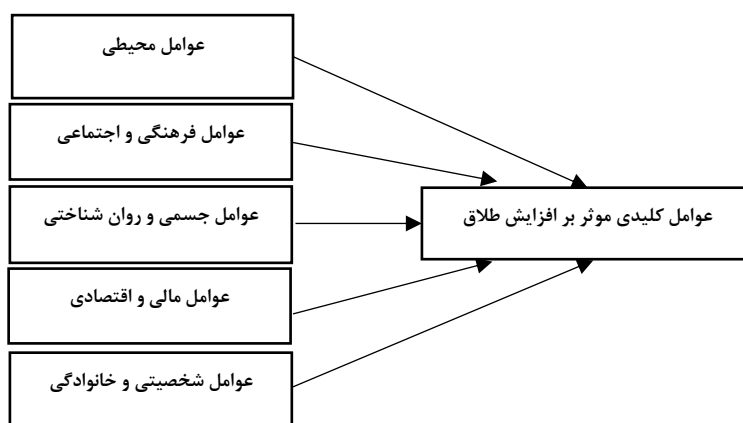
جدول 3. کدگذاری انتخابی در فراترکیب

واکاوی عوامل کلیدی مؤثر بر افزایش طلاق بین زوجین		
رديف	کدهای مفهومی	کد مرتبط انتخابی
	محوری	

واکاوی عوامل کلیدی موثر بر افزایش طلاق بین زوجین ساکن در شهر آباده

عوامل محیطی	شرایط ازدواج	1
عوامل شخصیتی و خانوادگی	ویژگی‌های شخصیتی	2
	ویژگی‌های جمعیت شناختی	3
	ویژگی‌های موروثی و خانوادگی	4
	مشکلات فرهنگی	5
عوامل فرهنگی و اجتماعی	مشکلات اجتماعی	6
	مشکلات جسمی	7
عوامل جسمی و روان‌شناختی	مشکلات روانی	8
	مشکلات مالی	9
عوامل مالی و اقتصادی	خانواده	10
	مشکلات اقتصادی	
جامعه		

پس از مشخص شدن کدهای انتخابی، مقوله‌های اصلی به‌عنوان عوامل کلیدی موثر بر افزایش طلاق بین زوجین به‌صورت زیر در قالب شکل شماره ۱ نمایش داده شده است.

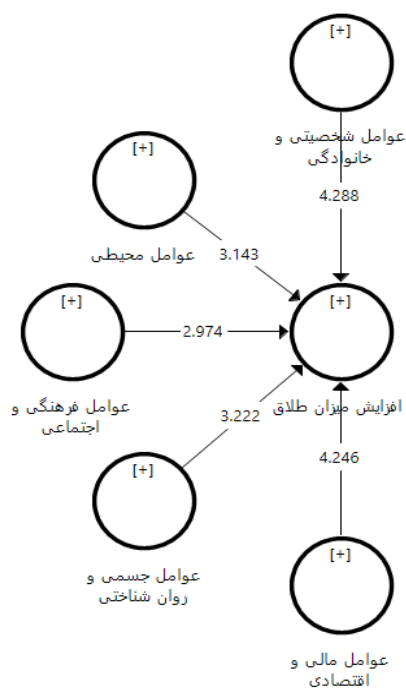


شکل ۱. مدل استخراجی پژوهش از بخش کیفی

..... پژوهش های جامعه شناختی، سال هجدهم، شماره دوم، تابستان ۱۴۰۳

تحلیل بخش کمی با استفاده از مدل سازی معادلات ساختاری

پاسخ به سوال دوم پژوهش: عوامل شناسایی شده تاثیر گذار بر افزایش طلاق بین زوجین ساکن در شهر آبادیه تا چه اندازه اعتبار دارند؟ پس از استخراج مدل پژوهش حاصل از اسناد کاوی و فراترکیب، در بخش کمی برای بررسی هم زمان روابط بین متغیرها و برازش مدل استخراجی پژوهش کیفی از مدل سازی معادلات ساختاری استفاده شده است که در ادامه یافته های بخش کمی آورده شده است. قبل از بررسی انواع سازگاری درونی باید مشخص شود، ارتباط معناداری بین متغیرها وجود دارد یا خیر؟



شکل ۲. ضرایب معناداری در مدل

مطابق با شکل ۲ کلیه ضرایب بین متغیرهای مستقل با وابسته در سطح حداقل ۰/۰۱ معنادار است. از این رو اولین و مهم ترین معیار در این بخش مورد تأیید است.

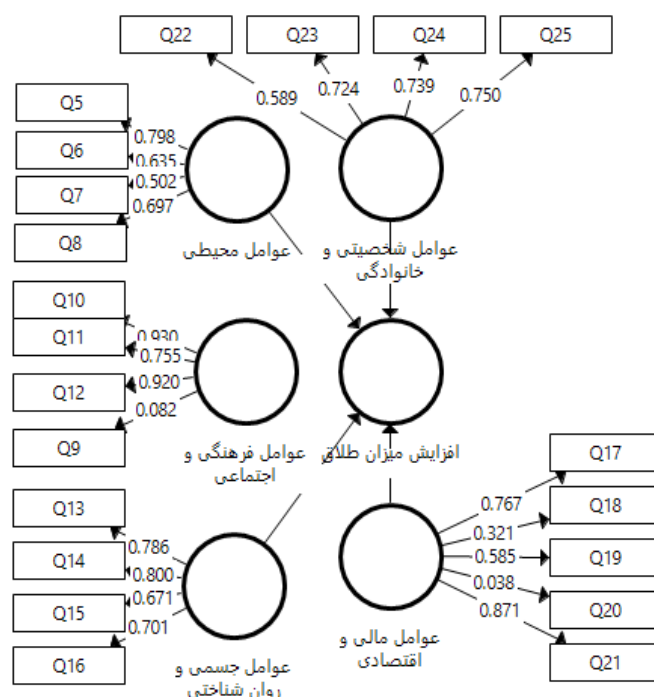
واکاوی عوامل کلیدی موثر بر افزایش طلاق بین زوجین ساکن در شهر آبادیه

سازگاری درونی (پایایی به روش کروناخ و پایایی به صورت مرکب/ ترکیبی)

جدول ۴. مقادیر سازگاری درونی در مطالعه نهایی

متغیرها	گروه‌های مرتبط	تعداد گروه	پایایی کروناخ	پایایی مرکب
افزایش طلاق	گروه‌های ۱-۴	۴	۰/۷۱۴	۰/۷۴۸
عوامل محیطی	گروه‌های ۵-۸	۴	۰/۷۲۶	۰/۷۶۶
عوامل فرهنگی و اجتماعی	گروه‌های ۹-۱۲	۴	۰/۷۴۸	۰/۷۸۳
عوامل جسمی و روان‌شناختی	گروه‌های ۱۳-۱۶	۴	۰/۷۲۱	۰/۷۴۴
عوامل مالی و اقتصادی	گروه‌های ۱۷-۲۱	۵	۰/۸۳۶	۰/۸۴۹
عوامل شخصیتی و خانوادگی	گروه‌های ۲۲-۲۵	۴	۰/۷۳۳	۰/۷۷۷

با توجه به مناسب بودن ضرایب پایایی کروناخ و مرکب در مؤلفه‌های مدل که همگی بالاتر از ۰/۷ را نشان می‌دهد، این معیار مورد قبول است.



..... پژوهش‌های جامعه‌شناختی، سال هجدهم، شماره دوم، تابستان ۱۴۰۳

شکل ۳. مقادیر بار عاملی/ پایایی معرف

پایایی معرف یا بار عاملی: شکل ۳ ارقام پایایی معرف و یا پایایی شاخص‌ها موسوم به بار عاملی به‌عنوان مهم‌ترین ویژگی پایایی پس از سازگاری درونی نشان می‌دهد. ضریب بسیار خوب برای بار عاملی؛ مطابق با نظرات مؤلفین روش حداقل مربعات جزئی برابر با حداقل ۰/۶ است (هیر و همکاران، ۲۰۱۶). به گفته هیر و همکاران (۲۰۱۶) زمانی که ضرایب کمتر از ۰/۶ بود حذف گویه باید با احتیاط بسیار زیاد صورت گیرد و یا با تغییر گویه در یک بعد، نیاز به حذف گویه نباشد. مطابق با شکل ۲، گویه‌های ۹، ۱۸، ۲۰ باید با لحاظ احتیاط کامل، از شاخص‌ها حذف شوند. البته ضرایب نزدیک به ۰/۶ در صورتی به‌طور قطعی حذف می‌شود که، تعداد شاخص‌های یک متغیر جوابگوی ادامه مسیر در مدل باشد. به نظر می‌رسد گویه‌های شماره ۹، ۱۸ و ۲۰ باید با لحاظ احتیاط از متغیرهای مرتبه اول درون مدل در شکل ۳ حذف شوند.

روایی سازه: همگرا و یا میانگین واریانس استخراج‌شده

جدول ۵. مقادیر روایی همگرا

متغیرها	گویه‌های مرتبط	تعداد گویه	مقادیر روایی همگرا
افزایش طلاق	گویه‌های ۱-۴	۴	۰/۶۶۴
عوامل محیطی	گویه‌های ۵-۸	۴	۰/۶۴۱
عوامل فرهنگی و اجتماعی	گویه‌های ۹-۱۲	۴	۰/۶۰۷
عوامل جسمی و روان‌شناختی	گویه‌های ۱۳-۱۶	۴	۰/۶۴۷
عوامل مالی و اقتصادی	گویه‌های ۱۷-۲۱	۵	۰/۷۰۸
عوامل شخصیتی و خانوادگی	گویه‌های ۲۲-۲۵	۴	۰/۶۱۴

پس از مشخص شدن خروجی نرم‌افزار در شاخص روایی همگرایی جدول ۵، به شرط بالاتر بودن روایی همگرا برای اکثریت متغیرهای مرتبه اول از ۰/۵؛ ضرایب نیز قابل قبول است. مطابق با جدول ۵، کلیه ضرایب بالاتر از ۰/۵ بوده و مورد قبول است.

جدول ۶. مقادیر روایی افتراقی از طریق ماتریس فورنل و لارکر

متغیرها	1	2	3	4	5	6
1 عوامل محیطی	0/815					
2 افزایش طلاق	0/245	0/8				
3 عوامل فرهنگی و اجتماعی	0/514	0/207	0/779			

واکاوی عوامل کلیدی موثر بر افزایش طلاق بین زوجین ساکن در شهر آباده

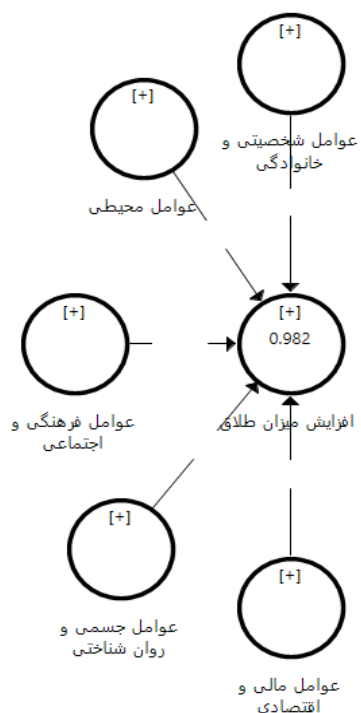
4	عوامل جسمی و روان‌شناختی	0/662	0/541	0/744	0/804
5	عوامل مالی و اقتصادی	0/046	0/711	0/665	0/301
6	عوامل شخصیتی و خانوادگی	0/312	0/695	0/121	0/664
					0/258
					0/783

روایی افتراقی (واگرا): در صورتی که جذر روایی واگرا در ستون دوم جدول ۶ بزرگ‌تر از روایی همگرا باشد، همبستگی بین روایی همگرای ابعاد جدول، بالاتر از روایی واگرای آن‌ها است و روایی افتراقی و یا همان واگرا؛ مورد تأیید است.

بررسی ضریب R^2 :

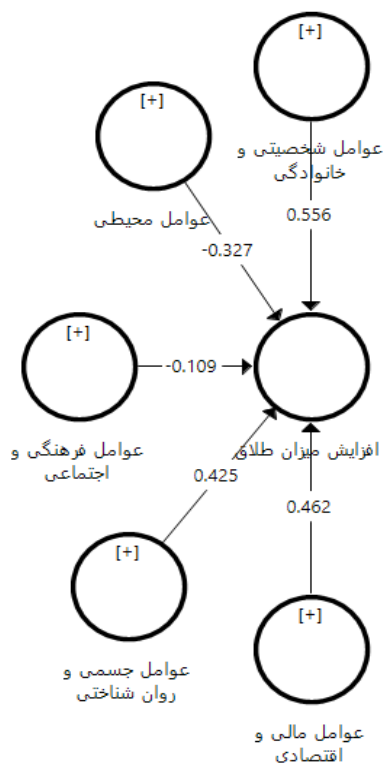
بررسی ضریب R^2 یکی از معیارها برای بررسی برازش مدل ساختاری است. طبق نتایج شکل (4) با توجه به این که عدد درون دایره متغیرهای درون‌زای مدل بالاتر از رقم 0/33 است (0/982)، این معیار قابل قبول بوده است.

..... پژوهش های جامعه شناختی، سال هجدهم، شماره دوم، تابستان ۱۴۰۳



شکل 4. ضرایب R^2 ویژه متغیرهای درون زای مدل

واکاوی عوامل کلیدی مؤثر بر افزایش طلاق بین زوجین ساکن در شهر آبادیه

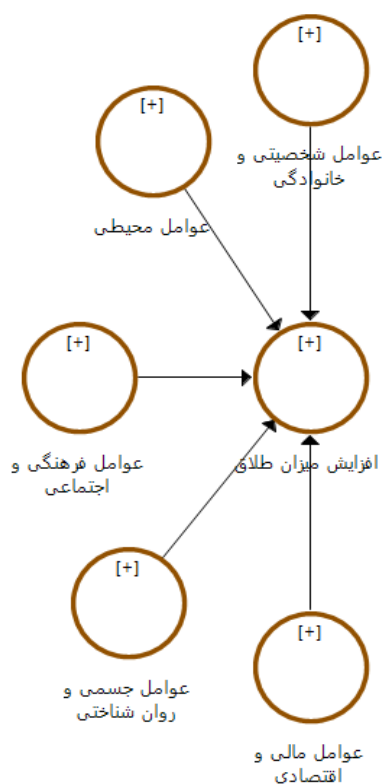


شکل ۵. خروجی ضرایب استاندارد مسیر

ضرایب استاندارد مسیر: مطابق با شکل ۵ مشخص می‌شود که تأثیرپذیری و یا همان تغییرات واریانسی و قدرت پیش‌بینی متغیرهای برون‌زا بر درون‌زا به چه میزانی بوده‌است. به طور مثال عوامل مالی و اقتصادی به میزان ۴۶۲/۴۶ درصد، توانسته بر افزایش میزان طلاق مؤثر باشد.

..... پژوهش های جامعه شناختی، سال هجدهم، شماره دوم، تابستان ۱۴۰۳

برازش مدل



شکل 6. مدل برازش شده

جدول ۷. شاخص برازش مدل

مدل تخمین زده شده	مدل اشباع شده	شاخص های برازش مدل
0/1478	0/1478	SRMR
17/3011	17/3011	d_ULS

با توجه به خروجی شکل ۶ و جدول ۷ اعداد برازش در حالت اشباع شده و تخمین زده شده یکسان است و نشانه تأیید برازش مدل پژوهشی است.

بحث و نتیجه گیری

این پژوهش با هدف واکاوی عوامل کلیدی مؤثر بر افزایش طلاق بین زوجین ساکن شهر آبادان انجام شد. در بخش کیفی ابعاد مدل اکتشافی نشان می دهند، ۵ عامل شخصیتی- خانوادگی، عوامل

واکاوی عوامل کلیدی موثر بر افزایش طلاق بین زوجین ساکن در شهر آباد

محیطی، عوامل فرهنگی-اجتماعی، عوامل جسمی-روان‌شناختی و عوامل مالی-اقتصادی به عنوان عوامل کلیدی موثر بر افزایش طلاق بین زوجین ساکن شهر آباد مشخص و تدوین شد. پس از تعیین ۵ عامل کلیدی فوق، نتایج نمونه آماری مورد نظر برای صحنه گذاشتن بر اثرات این عوامل بر افزایش طلاق، از طریق برازش مدل در قالب استراتژی مدل سازی معادلات ساختاری مبتنی بر حداقل مربعات جزئی، به شرح زیر تعیین شد:

عوامل محیطی: مطابق با نتایج به دلیل معناداری ضرایب مرتبط و معیارهای مربوطه در بخش مدل‌سازی معادلات ساختاری؛ عوامل محیطی بر افزایش طلاق بین زوجین معتبر می باشد. نتایج حاصل همسو با نتایج مطالعات رضوانی فرو قدیمی (۱۴۰۰) و دوندار (۲۰۲۲) است که به صورت مستقیم و یا غیرمستقیم بر عوامل محیطی مؤثر بر طلاق تأکید داشته‌اند. در همین باره به طور مثال، رضوانی فر و قدیمی (۱۴۰۰) نشان دادند مقولاتی همچون بی‌توجهی مردان به زنان، بی‌مسئولیتی، خشونت، مشکلات ارتباطی و جنسی، عدم حضور مؤثر در منزل و نداشتن برنامه مناسب اوقات فراغت موجب بروز طلاق عاطفی شد و عواملی همچون شرایط خانوادگی و دخالت‌های خانواده‌ها و پایگاه اقتصادی-اجتماعی فرد، شغل، درآمد، مدت زمان ازدواج و سن زوجین موقع ازدواج باعث تشدید عوامل علی مؤثر بر طلاق عاطفی شد. و دوندار (۲۰۲۲) نیز نشان داد بین مردان و زنان شاغل در طلاق تفاوت معناداری مشاهده نشد. اما افزایش اشتغال زنان، باعث افزایش میزان طلاق شد. در تبیین این فرضیه می توان عنوان داشت یکی از مهم‌ترین مواردی که می تواند زوجین را در مسیر طلاق قرار دهد، تحت تأثیر شرایط و عوامل بیرون از خانه قرار گرفتن است که می تواند جوی را در قالب شاخص محیطی در فضای کاری و یا فضای ارتباطی بین همسایگان، اطرافیان و غیره ایجاد نماید و همین موضوع، افراد را در مسیر دو دلی برای ادامه مسیر زندگی مشترک قرار دهد و از این رو می تواند یکی از عوامل موثر بر افزایش میزان طلاق بین شهروندان باشد.

عوامل فرهنگی و اجتماعی: مطابق با نتایج، به دلیل معناداری ضرایب مرتبط و معیارهای مربوطه در بخش مدل‌سازی معادلات ساختاری؛ عوامل فرهنگی و اجتماعی بر افزایش طلاق بین زوجین معتبر است. نتایج حاصل همسو با نتایج مطالعات نیازی و افرا (۱۳۹۹)، تاین و همکاران (۲۰۲۰)، فینکنار و حزام (۲۰۱۰) و کالمجن و همکاران (۲۰۰۵) است که به صورت مستقیم و یا غیرمستقیم بر عوامل فرهنگی و اجتماعی مؤثر بر طلاق تأکید داشته‌اند. در همین باره به طور مثال، نیازی و افرا (۱۳۹۹)

..... پژوهش‌های جامعه‌شناختی، سال هجدهم، شماره دوم، تابستان ۱۴۰۳

نشان دادند اندازه‌های اثر متغیرهای میزان دین‌داری زوجین معادل ۳۱۶/، میزان دخالت خانواده‌ها ۳۰۳/، ساختار قدرت در خانواده ۳۸۷/ است که بر حسب نظام تفسیری کوهن متوسط رو به بالا ارزیابی شد. تابین و همکاران (۲۰۲۰) نیز نشان دادند زوجینی که به‌راحتی از هم جدا شده و طلاق توافقی می‌گرفتند، هیچ‌گونه دل‌بستگی به هم نداشته و به لحاظ فرهنگی و مذهبی با هم فاصله داشتند. فینکنار و حزام (۲۰۱۰) نشان دادند زوجین در طلاق توافقی با توجه به این که از اعتقادات مذهبی پائین تری برخوردار بودند، نسبت به فشارهای روانی مقاومت بیشتری از خود نشان دادند. و در نهایت، کالمجن و همکاران (۲۰۰۵) نشان دادند اختلافات مذهبی و فرهنگی زوجین با توجه به ویژگی‌های هر فرد در اخذ مذهب و نوع فرهنگ، در بین زوجین عادی بسیار پائین اما بین زوجین طلاق به‌مراتب بالاتر بود. آن‌ها همچنین دریافتند که تفاوت‌ها در بین زوجین طلاق توافقی در مقوله مذهب پائین تر و در بین زوجین طلاق غیر توافقی تفاوت‌های مذهبی به‌مراتب بالاتر بود. در تبیین این فرضیه می‌توان عنوان داشت همانند عوامل محیطی، یکی از مهم‌ترین مواردی که می‌تواند زوجین را در مسیر طلاق قرار دهد، شرایط اختلافی مذهبی و فرهنگی و یا اختلاف سطوح فرهنگی خانوادگی است. در صورتی که در بخش مذهبی هر دو همسو نباشند و یا اختلاف‌های نسبتاً عمیقی داشته باشند مسیر طلاق هموارتر خواهد شد. در مورد اختلاف فرهنگی بین دو خانواده نیز وضع به همین منوال است به طوری که اختلاف خانواده‌های شهری و روستایی، اختلاف قبیله‌ای، اختلاف در سلیقه فرهنگی و مانند آن و حتی دوری و یا عدم درک فرهنگ‌های یکدیگر از عوامل مهم و مؤثر بر توسعه طلاق شهنروندی است.

عوامل جسمی و روان‌شناختی: مطابق با نتایج، به‌دلیل معناداری ضرایب مرتبط و معیارهای مربوطه در بخش مدل‌سازی معادلات ساختاری؛ عوامل جسمی و روان‌شناختی بر افزایش طلاق بین زوجین معتبر می‌باشد. نتایج حاصل همسو با نتایج مطالعات کریمی و همکاران (۱۳۹۲) است که به‌صورت مستقیم و یا غیرمستقیم بر اثرات عوامل جسمی و روان‌شناختی مؤثر بر طلاق تأکید داشته‌است. در همین باره به‌طور مثال، کریمی و همکاران (۱۳۹۲) نشان دادند میزان سلامت روانی و شخصیتی افراد و مؤلفه‌های آن (علائم جسمانی، اضطراب و اختلال خواب، اختلال در کنش اجتماعی، افسردگی) و مؤلفه‌های روان‌شناختی در زوجین عادی به‌طور معناداری بالاتر از زوجین بود و تفاوت معناداری بین ویژگی‌های روان‌شناختی زوجین متقاضی طلاق توافقی و غیر توافقی نهان شد. در تبیین این

واکاوی عوامل کلیدی موثر بر افزایش طلاق بین زوجین ساکن در شهر آباد

فرضیه می‌توان عنوان داشت، بدون شک سلامت عقلانی و جسمانی دو طرف بسیار مهم است، که البته بهتر است قبل از ازدواج بیشتر بدان توجه شود و لازم است در این باره مشاوران و موارد مشابه کمک نمایند؛ اما به طور کلی اختلال‌های روانی و مشکلات روان‌شناختی و حتی مشکلات جسمی که شاید حتی بعد از ازدواج خود را نشان دهد، یکی از شرایط مؤثر بر ایجاد طلاق شهروندان است.

عوامل مالی و اقتصادی: مطابق با نتایج، به دلیل معناداری ضرایب مرتبط و معیارهای مربوطه در بخش مدل‌سازی معادلات ساختاری؛ عوامل مالی و اقتصادی بر افزایش طلاق بین زوجین معتبر می‌باشد. نتایج حاصل همسو با نتایج مطالعات زارعان (۱۳۹۶) و مهلتوله (۲۰۱۸) است که به صورت مستقیم و یا غیرمستقیم بر اثرات عوامل فرهنگی و اجتماعی مؤثر بر طلاق تأکید داشته‌اند. در همین باره به طور مثال، زارعان (۱۳۹۶) نشان دادند در مجموع از میان ۷۰ مقاله و ۳۸ پایان‌نامه فارسی «تنها ۱۴ مقاله که با موضوع بررسی عوامل مؤثر بر طلاق» شرایط حضور در فرا تحلیل کمی را داشتند وارد تحلیل شدند و مشخص شد عوامل اجتماعی و فرهنگی نسبت به عوامل اقتصادی و سیاسی بر طلاق مؤثرتر بودند. از میان عوامل اجتماعی مرتبط با طلاق «ضعف زوجین در میزان کیفیت روابط اجتماعی با ۰/۴۰ و متغیر مشارکت اجتماعی با ۰/۴۰ بیشترین نقش را در ناپایداری زندگی زناشویی ایفا کردند. مهلتوله (۲۰۱۸) نیز نشان دادند تغییر ناگهانی شخصیت، عدم ارتباط و ارتباطات ضعیف، مشکلات مالی، سوءاستفاده و خیانت با طلاق در بین زوج‌های جوان مرتبط بود. در تبیین این فرضیه می‌توان عنوان داشت در کنار تمامی موارد مؤثر بر توسعه و افزایش میزان انواع طلاق به ویژه عاطفی زوجین شاید یک مورد از همه مهمترین و بدون شک دارای اثربخشی بالاتری باشد زیرا بر همه موارد اولویت داشته و به نوعی می‌تواند عوامل دیگر را نیز تعدیل نماید. موارد مالی و اقتصادی، سطوح درآمدی، شرایط مثبت اقتصادی خانواده و غیره می‌تواند تا حدودی اختلاف‌ها و نزاع‌های زوجین را کاسته و تا حدی از مسیر طلاق دور نماید. خانواده‌ای که همواره برای معیشت اولیه و یا در سطحی بالاتر خریدهای زن خانه و غیره مشکل دارد، در طولانی مدت نمی‌تواند سازگاری را حفظ کرده و طلاق حادث می‌شود.

عوامل شخصیتی و خانوادگی: مطابق با نتایج به دلیل معناداری ضرایب مرتبط و معیارهای مربوطه در بخش مدل‌سازی معادلات ساختاری؛ عوامل شخصیتی و خانوادگی بر افزایش طلاق بین زوجین

..... پژوهش‌های جامعه‌شناختی، سال هجدهم، شماره دوم، تابستان ۱۴۰۳

معتبر می‌باشد. نتایج حاصل همسو با نتایج مطالعات اسکندری نژاد و همکاران (۱۴۰۰) است که به‌صورت مستقیم و یا غیرمستقیم بر اثرات عوامل جسمی و روان‌شناختی موثر بر طلاق تأکید داشته‌است. در همین باره به‌طور مثال، اسکندری نژاد و همکاران (۱۴۰۰) نشان دادند عوامل فردی (شخصی، شخصیتی، جمعیت‌شناختی و جسمی) و عوامل فرهنگی - اجتماعی، اقتصادی، قانونی و موقعیتی در ایجاد طلاق نقش داشتند. به‌علاوه، توجه به آمادگی‌های درونی و تغییرات فرهنگی و اجتماعی در سطح گسترده نیز مزید علت شده و باعث افزایش روزافزون طلاق گردید. افزون‌بر آن، فرهنگ و عوامل شخصی و شخصیتی نشأت گرفته از فرهنگ به‌عنوان عامل مستعدساز، در رأس عوامل پدیدآورنده طلاق به‌شمار آمد. براساس نتایج به‌دست آمده، عوامل زمینه‌ساز (فرهنگ و فاکتورهای شخصی و شخصیتی ناشی از فرهنگ)، از مهم‌ترین عواملی بود که سیر پیشرفت طلاق را کاهش داد و امید به پایداری و ثبات در زندگی زناشویی را بالا برد. عواملی مثل روابط نادرست بین زوجین و اقتصاد، از نوع آشکارساز بود و درنهایت، قوانین و عوامل موقعیتی، تداوم بخش طلاق بود. در نهایت در تبیین این فرضیه مانند سایر فرضیه‌های این پژوهش باید عنوان شود عوامل شخصیتی که البته تا حدودی می‌تواند نزدیک به عوامل روان‌شناختی باشد می‌تواند زوجین را برای جدایی عاطفی تحت تأثیر قرار دهد. اگرچه مسائل روان‌شناختی خود بخش مهمی از شخصیت است، اما منظور در این بعد، ویژگی‌های اصلی فردی و جمعیت‌شناختی مانند جنسیت، سن، تعداد اعضا خانواده، ترتیب جنسیت اعضای خانواده و یا متأهل و مجرد بودن اعضای خانواده‌ها باشد که مطابق با برخی از مطالعات جدید می‌توانند در مسیر طلاق و یا عدم طلاق مؤثر باشند.

بر اساس نتایج پژوهش، که مشخص شد عوامل محیطی، عوامل فرهنگی - اجتماعی، عوامل جسمی - روان‌شناختی، عوامل مالی - اقتصادی و عوامل شخصیتی - خانوادگی به‌عنوان عوامل کلیدی بر افزایش طلاق بین زوجین ساکن شهر آبادیه مؤثر می‌باشد، پیشنهادهای زیر ارائه می‌شود:

- با توجه به تأثیر عوامل محیطی بر افزایش طلاق، پیشنهاد می‌شود بر ساختار قدرت با محوریت مرد در خانواده تجدیدنظر صورت گرفته و محوریت خانه و خانواده با تعدیل بین زن و مرد انجام شود.
- با توجه به تأثیر عوامل فرهنگی و اجتماعی بر افزایش طلاق، پیشنهاد می‌شود دخالت‌های اجتماعی در زندگی زوجین کمتر شود تا اثرات نامطلوب اطرافیان کاهش یابد و قبل از ازدواج به تفاوت‌های مذهبی و فرهنگی توجه ویژه شود.

واکاوی عوامل کلیدی موثر بر افزایش طلاق بین زوجین ساکن در شهر آباد

- با توجه به تأثیر عوامل جسمی و روان‌شناختی بر افزایش طلاق، پیشنهاد می‌شود اختلال‌های روانی احتمالی قبل از شروع زندگی مشترک مشخص و تا حدود زیادی درمان شود.
- با توجه به تأثیر عوامل مالی و اقتصادی بر افزایش طلاق پیشنهاد می‌شود شرایط مالی به‌ویژه مرد در جلسات قبل از ازدواج به‌طور شفاف برای زوج و خانواده وی تشریح شود
- با توجه به تأثیر عوامل شخصیتی و خانوادگی بر افزایش طلاق پیشنهاد می‌شود مشاوره قبل از ازدواج در مورد شرایط شخصیتی هر یک از زوجین بررسی و طرف مقابل از این ویژگی‌ها اطلاع داشته‌باشند و بر همان اساس تصمیم‌گیری نماید.

منابع

- اسکندری نژاد، حدیجه و فتحی آشتیانی، علی. (1400). بررسی عوامل مؤثر بر طلاق در دهه اخیر (مرور سیستماتیک). مطالعات اسلامی زنان و خانواده. 8 (14)، 53-86.
- ایمانزاده، وحیده، محب، نعیمه، عبدی، رضا و هنرمند عظیمی، مرتضی. (1400). شناسایی عوامل مؤثر بر طلاق و ارائه مدلی برای پیش‌بینی طلاق با استفاده از الگوریتم درخت تصمیم. پژوهش‌های کاربردی روانشناختی. 12 (2)، 247-263.
- دلدار، فائزه و فلاحی، محمدعلی. (1395). بررسی عوامل مؤثر بر طلاق در استان‌های ایران با تأکید بر عوامل اقتصادی. فرهنگی - تربیتی زنان و خانواده، 10، 135-154.
- رمضانی فر و قدیمی، بهرام. (1400). تحلیل عوامل مؤثر بر طلاق عاطفی در زنان متأهل شهرستان تنکابن. زن در توسعه و سیاست. 19 (2)، 167-191.
- زارعان، منصوره. (1396). فراتحلیل عوامل مؤثر بر طلاق (مروری بر مطالعات ثبت شده در دهه اخیر). پژوهش‌های مشاوره. 16 (61)، 146-134.
- عبدی، احمد و ساداتیان، محمدعلی. (1398). شناسایی عوامل مؤثر بر طلاق و ارائه مدلی برای پیش‌بینی طلاق با استفاده از تحلیل شبکه عصبی. پژوهش‌های جامعه‌شناسی معاصر، 8 (9)، 74-61.
- کریمی، سمیه، مصری پور، شیما، آقایی، اصغر و معروفی، محسن. (1392). مقایسه بخشودگی و مؤلفه‌های آن و سلامت روانی در زوجین عادی و در شرف طلاق شهر اصفهان. تحقیقات علوم رفتاری، 11 (4)، 260-252.
- کیهان‌نیا، احمد. (1398). زن امروز-مرد دیروز، تحلیلی بر اختلافات زناشویی. چاپ هشتم. تهران. چاپ هشتم. انتشارات قومس.
- گودرزی امیرحسین. کیخسروانی، مولود. دیره، عزت. گنجی، کامران. (1401). اثربخشی درمان هیجانمدار بر دلزدگی زناشویی و تعهد اخلاقی در زوجین متقاضی طلاق. علوم پزشکی رازی، 29 (5)، 117-126.

..... پژوهش های جامعه شناختی، سال هجدهم، شماره دوم، تابستان ۱۴۰۳

- ملک محمودی الیگودرزی، احسان. (1399). قوانین و مقررات مربوط به ازدواج و طلاق. تهران. چاپ هشتم. نشر حسین فهمیده.
- میری، سمیه. مقصودی، پسیده و نیازی، محسن. (1401). عوامل مؤثر بر طلاق در جامعه ایرانی؛ الگویابی با استفاده از روش دیمتل. فرهنگ تربیتی زنان و خانواده، سال چهارم (14)، 175-197.
- نیازی، محسن. سمیه میری و افرا، هادی. (1399). فراتحلیل مطالعات انجام شده پیرامون عوامل مؤثر بر طلاق عاطفی در جامعه‌ی ایران. پژوهشگاه علوم انسانی و مطالعات فرهنگی، 17 (64)، 1-17.
- Alijani, F., Najafi, S., & Nazari, F. (۲۰۲۲). The Role of Psychological Capital and Differentiation of Self in Predicting Emotional Divorce in Female Teachers [Research]. *Journal of Health Promotion Management*, ۱۱(۴), ۱۲-۲۳. <https://doi.org/10.22034/JHPM.11.4.12>.
- Brown S. L. (۲۰۱۴). Union Transitions among Cohabitators: The Significance of Relationship Assessments and Expectations. *Journal of Marriage and the Family*, ۶۲(۳), ۸۳۳-۸۴۶.
- Charmaz, K. J. S. P. (۲۰۰۰). Teachings of Anselm Strauss: remembrances and reflections. 5۱۶۳-5۱۷۴.
- Dündar, Ö. (۲۰۲۲). The Role of Gender in The Effect of Employment On Divorce: Dynamic Panel Data Analysis.
- Finkenaur, C., & Hazam, H. (۲۰۱۰). Disclosure and Secrecy in marriage: Do both contribute to marital satisfaction? *Journal of Social and Personal Relationships*, ۱۷(۲), ۲۳-۳۸.
- Glaser, B. (۱۹۹۲). Basics of grounded theory analysis. Mill Valley, CA: Sociology Press.
- Hair Jr, J. F., Hult, G. T. M., Ringle, C., & Sarstedt, M. (۲۰۱۶). A primer on partial least squares structural equation modeling (PLS-SEM): Sage publications.
- Lincoln, Y. S., & Guba, E. G. (۱۹۸۵). Naturalistic inquiry (vol. ۷۵). In: Sage Thousand Oaks, CA.
- Mohlatlole, N. E., Sithole, S., & Shirindi, M. L. J. S. W. (۲۰۱۸). Factors contributing to divorce among young couples in Lebowakgomo. ۵۴(۲), ۲۵۶-۲۷۴.
- Mosadegh, H., Darbani, S. A., & Parsakia, K. (۲۰۲۳). The mediating role of sexual satisfaction in the relationship between personality traits and emotional divorce in men. *Journal of Applied Family Therapy*, ۴(۴), ۱۹۱-۲۰۲. https://www.aftj.ir/article_184086.html?lang=en
- Thadathil, A., & Sriram, S. (۲۰۲۲). Divorce, families and adolescents in India: A review of research. *Journal of Divorce & Remarriage*, ۶۱(۱), ۱-۲۱. <https://doi.org/10.1080/10502556.2019.1586226>.

واکاوی عوامل کلیدی موثر بر افزایش طلاق بین زوجین ساکن در شهر آبادیه

Tobin, R.M., Graziano, W.G., Vanman, E.J., & Tassinari, L.G. (۲۰۱۹). Personality, emotional experience, and efforts to control emotions. *Journal of Personality and Social Psychology*, ۷۹, ۶۵۶-۶۶۹.