

ارائه و تحلیل روش مناسب جهت افزایش استحکام اتصالات چسبی در حالت طول اتصال یکسان

امیر حسین احسانی^۱، محمد جعفر استاد احمد قرابی^{۲*}

* نویسنده مسئول: jafarghorabi@gmail.com

واژه‌های کلیدی

اتصالات چسبی، طول اتصال یکسان،
استحکام اتصال، توزیع تنش، المان
محدود

چکیده

امروزه اتصالات چسبی با توجه به افزایش به کارگیری آن به ویژه در صنایع هوا و فضا کاربرد های فراوانی یافته اند. با توجه به اهمیت موضوع در این تحقیق روشی را ارائه می‌شود که با توجه به آن تنش بیشینه ای که در لبه های انتهایی اتصالات چسبی رخ می دهد و سبب شکست نهایی در این نوع از اتصالات می شود پایین آمده و باعث افزایش استحکام اتصالات چسبی شود. در این روش چسب در ناحیه همپوشانی به صورت گسسته و در ستون های جدا از هم در نظر گرفته می شود. همچنین طول اتصال را برای ارائه روش پیشنهادی یکسان فرض می شود. در نتیجه در این حالت حجم چسب کمتری برای اتصال مصرف می شود. در ابتدا به ارائه روش پیشنهادی پرداخته شده و توزیع تنش در چسب را مورد تحلیل قرار می گیرد. سپس اتصالات چسبی را برای حالت های رابج و پیشنهادی مدل سازی شده و با استفاده از نرم افزار المان محدود مورد تحلیل عددی قرار می گیرد. در نهایت مقایسه نتایج بدست آمده با یکدیگر نشان می دهد که روش ارائه شده باعث کاهش تنش بیشینه در دو انتهای طول همپوشانی شده که افزایش استحکام اتصالات چسبی را در پی دارد.

۱- دانشجوی کارشناسی ارشد، گروه مهندسی مکانیک، دانشگاه آزاد اسلامی، واحد فیروزکوه، مازندران، ایران

۲- استادیار، دانشکده مهندسی مکانیک، دانشگاه آزاد اسلامی، واحد سمنان، سمنان، ایران.

۱- مقدمه

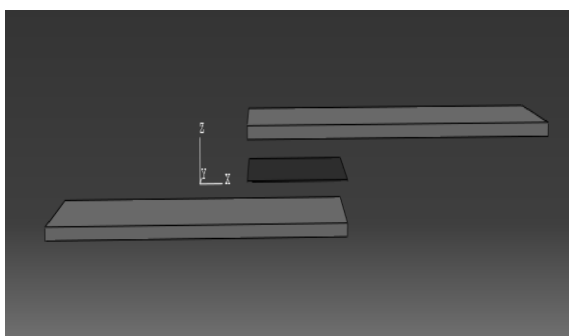
گرفتند و توزیع تنش را به طور دقیقتری در طول اتصال نشان دادند. وولی و همکاران [۲] از اولین کسانی بودند که با استفاده از روش اجزا محدود به تحلیل اتصال چسبی پرداختند. هارت- اسمیت [۳] در ادامه ی کار گولند به اصلاح توزیع تنش و بهبود در اتصالات چسبی پرداخت. در ادامه ی همین کار چانگ و همکارانش [۴] به چگونگی نحوه ی توزیع تنش در اتصالات چسبی تحت بار کششی- برشی پرداختند.

در طراحی اتصالات چسبی مهمترین نکته افزایش استحکام اتصال است که این امر در اثر کاهش تنش بیشینه- ای که در لبه های انتهایی اتصال رخ می دهد میسر می شود. در ادامه ی کارهای انجام گرفته، روشی ارائه می شود که در آن با گسسته سازی چسب در طول اتصال یکسان، تنش بیشینه ای که در دو انتهای طول اتصال رخ می دهد کاهش یافته که در نتیجه استحکام اتصال نیز افزایش خواهد یافت.

۲- ارائه روش پیشنهادی

اتصالات تک لبه ای یکی از ساده ترین انواع اتصالات چسبی است که تمامی نتایج بدست آمده از آن را می توان به دیگر انواع اتصالات چسبی تعمیم داد. به همین دلیل این نوع از اتصالات مورد توجه بسیاری از پژوهش ها قرار گرفته است.

اتصالات یک طرفه به دلیل وجود گشتاورهای خمشی، تحلیل ریاضی مشکل تری نسبت به سایر اتصالات دارند. از نظر کاربردی برای حل این مشکل قسمت همپوشانی دو قطعه اتصال را بزرگتر در نظر می گیرند تا این قطعات بطور آرام- تری خم شوند. در شکل (۱) اتصال تک لبه ای نشان داده شده است.



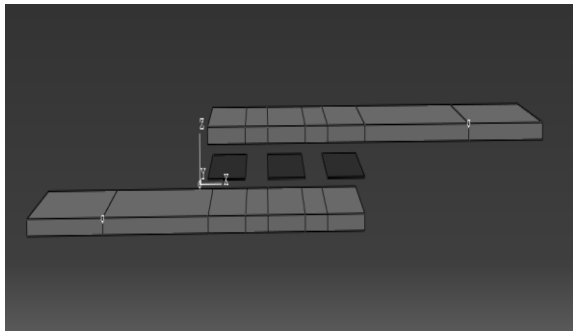
شکل (۱) اتصال چسبی تک لبه ای

هنگامی که سخن از اتصالات به میان می آید، اتصالات چسبی به عنوان مهمترین نوع اتصالات مطرح می شوند. چسباندن می تواند جایگزینی برای روش های متداول اتصال مانند پیچ کردن، جوشکاری و پرچ کردن باشد. به عنوان مثال زمانی که در یک اتصال از پیچ استفاده می شود، تمرکز تنش حول سوراخ عضو های اتصالی باعث می شود شروع تسلیم از این ناحیه باشد. حال آنکه به کارگیری چسب در یک اتصال باعث افزایش سطح مقطع اتصال شده و در نتیجه تنش وارده به آن ناحیه را در کل این سطح توزیع می کند و خود به خود اثر تمرکز تنش کاهش چشمگیری می یابد. از انواع اتصالات، اتصالات چسبی در دو دهه اخیر مخصوصاً در صنعت هوا و فضا کاربرد وسیعی یافته است. نیمی از شرکت های هواپیما سازی روش اتصال قطعات تولیدی خود را در چند سال گذشته تغییر داده اند و ۱۳ درصد آنها به علت برتری های روش چسباندن از آن بهره می گیرند. از جمله مزایای این روش می توان به ۴۰ درصد کاهش هزینه های تولید، ۲۵ درصد کاهش وزن قطعه و ۷۰ درصد کاهش زمان اتصال اشاره کرد. دیگر برتری های اتصالات چسبی عبارتند از: افزایش کیفیت ظاهری محصول، ضد نشت بودن اتصال، عمر کاری بیشتر قطعات و کاهش آماده سازی سطحی.

در اتصالات چسبی هدف انتقال آرام نیرو از یک قطعه به قطعه دیگر است، بطوریکه توزیع تنش برشی یکنواخت باشد. به همین دلیل و به علت فواید و اهمیتی که این نوع از اتصالات دارند، پژوهش های زیادی در این زمینه انجام گرفته است که از مهمترین آنها می توان به موارد زیر اشاره کرد.

ولکرسون در سال ۱۹۳۸ از اولین کسانی بود که به تحلیل اتصالات چسبی پرداخت. وی نشان داد که توزیع چسب در طول اتصال یکسان نیست و در دو انتهای اتصال، تنش مقداری بیشینه دارد. گولند و همکاران [۱] در ادامه ی کار ولکرسون اثر خمش در اتصال تک لبه ای را در نظر

ایجاد فضاهای جداگانه به صورت ستون‌هایی از چسب در طول همپوشانی ایجاد می‌شود که بین آنها مطابق شکل (۳) توسط فضای خالی فاصله ایجاد شده است.



شکل (۳) نمونه اتصال چسبی با روش پیشنهادی طول اتصال یکسان

در نتیجه این امر دو لبه‌ی انتهایی اتصال که تنش بیشینه در آن ایجاد شده بود به چندین لبه تبدیل می‌شود که باعث توزیع تنش بیشینه در این لبه‌ها شده و سطح تنش بیشینه را پایین می‌آورد. در نهایت با پایین آمدن سطح تنش بیشینه استحکام افزایش می‌یابد. در این پژوهش به تحلیل روش پیشنهادی در حالتی که طول اتصال یکسان باشد پرداخته شده است. با گسسته سازی چسب در طول یکسان حجم چسب کمتری برای اتصال دو قطعه مصرف می‌شود که در صورت استحکام یکسان یا بیشتر از حالت رایج، نوعی مصرف بهینه چسب نیز محسوب می‌شود.

۳- تحلیل اجزا محدود

در این قسمت نمونه‌های اتصالات چسبی در حالت رایج و حالت پیشنهادی با طول اتصال یکسان بوسیله نرم افزار اجزا محدود آباکوس مدل سازی شده و مورد تحلیل و بررسی قرار گرفته است.

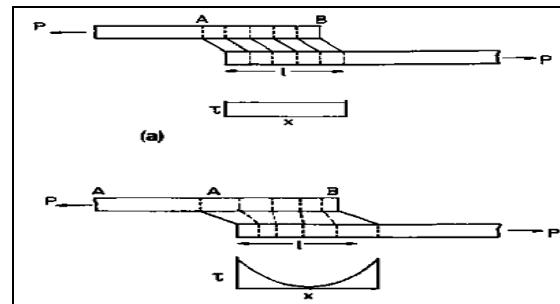
جدول (۱) خواص مکانیکی چسب و آلومینیوم

ضریب پواسون	مدول یانگ (GPa)	
۰/۳۳	۷۳	الومینیوم
۰/۳۵	۱۴	چسب اپوکسی

پس از مدل سازی اتصالات و ایجاد خواص مکانیکی مناسب، شرایط اعمال بار و شرایط مرزی کاملاً یکسان برای هر دو حالت رایج و پیشنهادی در نظر گرفته و نحوه‌ی

تحلیل کشسان خطی که توسط ولکرسن نشان داده شد، قطعات اتصال را به صورت صلب در نظر می‌گیرد. در نتیجه تغییر شکل چسب تنها به حالت برشی است که در شکل (۲) مشخص شده است. اگر عرض اتصال b ، طول آن L و بار P باشد، تنش برشی τ عبارت است از:

$$\tau = \frac{P}{bl} \quad (1)$$



شکل (۲) تغییر شکل اتصالات تک لبه‌ای (a) حالت صلب (b) حالت کشسان

در شکل (۲-b) قطعات اتصال حالت کشسانی داشته، به طوری که تنش کششی در نقطه A بیشترین مقدار خود را دارد و در نقطه B به صفر کاهش می‌یابد. در نتیجه کرنش کششی در A بیشتر از B می‌باشد. عکس این مطلب در مورد قطعه اتصالی پایین نیز صادق است.

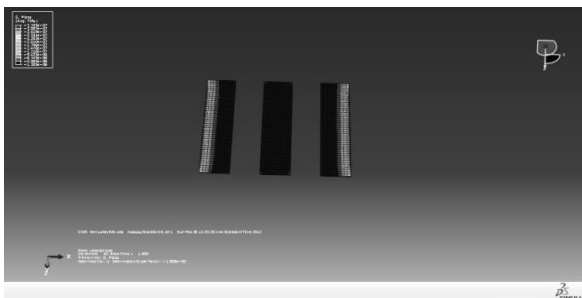
آنالیز گولند و ریسر خمش در اتصالات تک لبه‌ای را با استفاده از فاکتور k که گشتاور خمشی روی عضو اتصال نسبت به انتهای اتصال است، به صورت زیر بیان می‌کند:

$$M = KP(t/\sqrt{2}) \quad (2)$$

که P بار اعمال شده و t ضخامت عضو اتصال است.

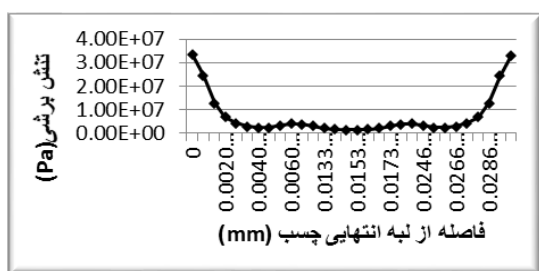
همانطور که اشاره شد، بیشترین تنش برشی در لبه‌های انتهایی چسب رخ می‌دهد، به همین دلیل این ناحیه اهمیت زیادی در استحکام اتصال دارد. پس باید روشی ارائه گردد که سطح تنش را در این نواحی پایین بیاورد تا سبب افزایش استحکام اتصال بشود. در حالت رایج همانند شکل (۱) اتصال چسبی تک لبه‌ای به گونه‌ای است که حجم چسب به طور پیوسته در سطح همپوشانی اتصال قرار می‌گیرد.

حال در روش پیشنهادی چسب را به طور گسسته در فضای طول همپوشانی در نظر می‌گیریم. گسسته سازی چسب با



شکل (۶) نحوه ی توزیع تنش در چسب برای حالت پیشنهادی طول اتصال یکسان

نحوه ی توزیع تنش برشی در طول اتصال در شکل (۷) مشخص شده است.



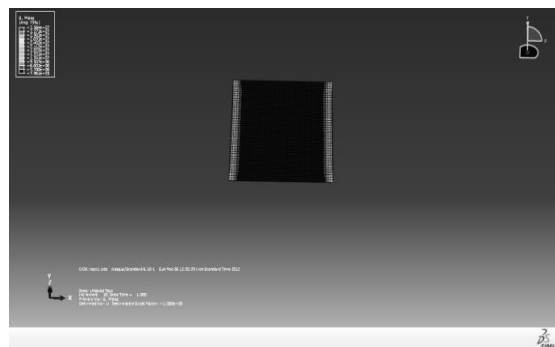
شکل (۷) منحنی تنش برشی - فاصله برای حالت پیشنهادی طول اتصال یکسان

همانطور که این شکل نشان می دهد، تنش بیشینه ای که در دو انتهای لبه ی اتصال رخ داده بود با گسسته سازی چسب و ایجاد لبه های بیشتر، در لبه های دیگر توزیع شده که باعث پایین آمدن سطح تنش گردیده. البته در این پژوهش حالت طول اتصال یکسان ذکر شده است که به دلیل ایجاد فضای خالی در حجم چسب، مقدار چسب کمتری برای اتصال قطعات بکار رفته است.

۴- نتایج

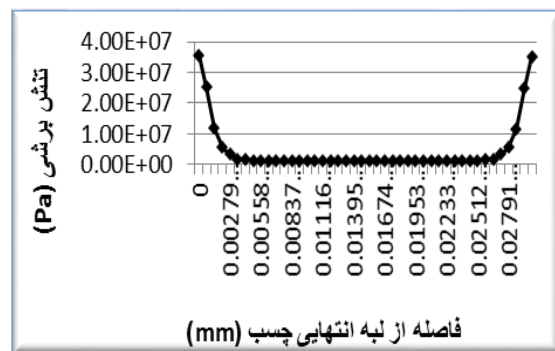
شکل (۳) مقایسه ی توزیع تنش در سطح چسب در دو حالت پیشنهادی و رایج را نشان می دهد. توزیع تنش در حالت پیشنهادی به گونه ای است که تنش بیشینه از دو لبه ی انتهایی به لبه های دیگر که در اثر گسسته سازی چسب ایجاد شده، منتقل می شود. در نتیجه تنش بیشینه نسبت به حالت رایج کاهش می یابد.

توزیع تنش در چسب و تنش بیشینه ای که در لبه های انتهایی ایجاد می شود با یکدیگر مقایسه شده اند. از آنجا که این اتصالات بیشترین کارایی را در حالت کششی دارند، نمونه ها نیز تحت این نوع بار قرار گرفته اند. نتایج به دست آمده به ترتیب برای دو حالت رایج و پیشنهادی ارائه شده اند. همانطور که در شکل (۴) مشخص شده است و انتظار نیز می رفت، نحوه ی توزیع تنش در طول همپوشانی چسب به گونه ای است که تنش بیشینه در دو انتهای طول اتصال به وجود آمده است.



شکل (۴) نحوه ی توزیع تنش در چسب برای حالت رایج

نحوه ی توزیع تنش برشی در طول اتصال در شکل (۵) مشخص شده است.



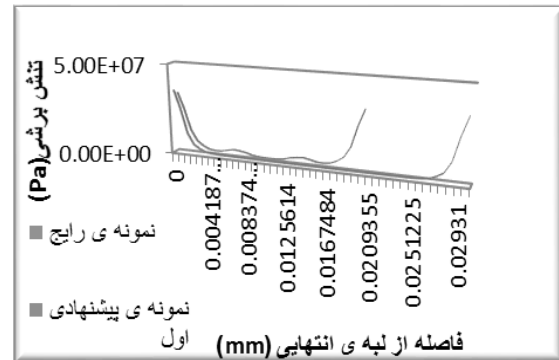
شکل (۵) منحنی تنش برشی - فاصله برای حالت رایج

همانطور که بیان شد و در شکل (۵) نیز مشخص شده است در دو انتهای طول اتصال تنش به شکل قابل ملاحظه ای افزایش پیدا می کند. برای اتصال چسبی با روش پیشنهادی که در آن چسب به صورت گسسته در نظر گرفته شده نتایج مطابق شکل (۶) بدست آمده است.

بیشینه ای که در دو انتهای لبه ی اتصال بوجود می آید با استفاده از روش پیشنهادی کاهش می یابد که این امر افزایش استحکام اتصال را در پی دارد.

مراجع

- [1] Goland .M, Reissner .E, The Stress in Cemented Joints, *ASME Journal of Applied Mechanics*, vol. 66, 1944, pp.17-27.
- [2] Wooley G.R., Carver O.R., Stress Concentration Factor For Bonded Lap Joints, *Journal of Aircraft*, vol. 8, 1971, pp. 817-820.
- [3] Hart-Smith L.J., Adhesive-Bonded Single-Lap Joints, *NASA, CR-1122*, vol. 36 , 1973.
- [4] Chang D.J., Muki R., Stress Distribution in Lap Joint Under Tension-Shear, *International Journal of Solids Structures*, vol. 10, 1974, pp. 503-517.
- [5] Pereira A.B., Strength of Adhesively Bonded Stainless Steel Joints, *International Journal of Adhesion & Adhesive*, vol. 23, 2003, pp. 315-322.
- [6] Saborina Fawiza , Riadh Al-mahaidi , Xiao -Ling Zhao, Experimental and Finite Element Analysis of a Double Strap Joint between Steel Plates and Normal Modulus CFRP, *Composite Structures*, vol. 75, 2006, pp. 156-162.



شکل (۸) مقایسه توزیع تنش برشی در حالت رایج و پیشنهادی در طول اتصال یکسان

همچنین در روش پیشنهادی با توجه به حجم کمتر چسب نسبت به حالت رایج، تنش بیشینه اندکی کاهش یافته است. کاهش تنش در جدول (۲) نشان داده شده است. این امر باعث افزایش کیفیت و دوام اتصال می شود.

جدول (۲) مقایسه تنش برشی بیشینه در حالت رایج و پیشنهادی در طول اتصال یکسان

نمونه	تنش وارد شده به چسب
رایج	۳۳/۵ (MPa)
پیشنهادی	۳۳/۵ (MPa)

۵- نتیجه گیری

در طراحی اتصالات چسبی مهمترین نکته کاهش تنش بیشینه در طول اتصال است که منجر به افزایش استحکام اتصال می شود. با استفاده از روش پیشنهادی که در آن چسب به صورت گسسته در طول اتصال یکسان، در نظر گرفته شده است به دلیل ایجاد فاصله در حجم چسب از چسب کمتری در طول اتصال استفاده شده که خود صرفه جویی در مصرف چسب تلقی می شود. از طرف دیگر تنش

