

## تحلیل فرایند برش قابهای PVC به وسیله گیوتین و ارائه راهکارهای برطرف کردن عیوب برش

سعید شیری پایین دروازه<sup>1</sup>      مهران مرادی<sup>2\*</sup>

\* نویسنده مسئول: moradi@cc.iut.ac.ir

### چکیده

فرایند برش قاب PVC به وسیله دستگاه گیوتین یکی از روشهای متداول در برش این گونه مواد است که مورد توجه بسیاری از تولیدکنندگان قطعات خودرو و همچنین تولیدکنندگان لوازم تزئینی از جنس PVC قرار گرفته است. در این مقاله ابتدا تأثیر پارامترهای اصلی مانند سرعت برش، نوع روانکار و نیروی فشاری قطعه‌گیر بر پارامتر صافی سطح مقطع برش خورده به وسیله آزمایش بر روی یک نمونه مشخص بررسی شده است. سپس با استفاده از نرم‌افزار ABAQUS و انجام شبیه‌سازی تأثیر این پارامترها مورد بررسی قرار گرفته است. بررسی نتایج به دست آمده از آزمایش‌ها و نرم‌افزار تأثیر شدید این پارامترها را بر صافی سطح و نیروی برش نشان می‌دهد. در پایان با توجه به آزمایش‌های انجام شده، چند راه حل برای بهبود عیوب دستگاهها ارائه شده است.

**واژه‌های کلیدی:** آزمایشهای برش، صافی سطح، قاب PVC، شبیه‌سازی اجزا محدود.

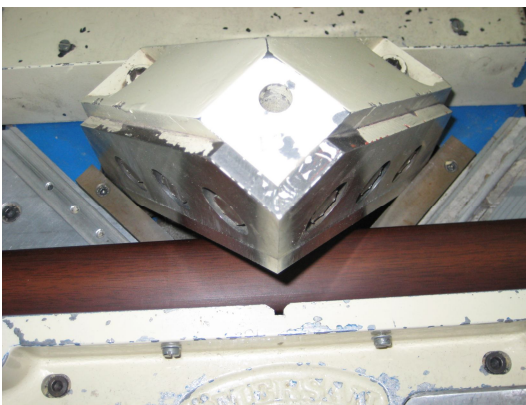
1- دانشجوی کارشناسی ارشد، گروه مهندسی مکانیک، دانشگاه آزاد اسلامی واحد نجف‌آباد.

2- استادیار دانشکده مهندسی مکانیک، دانشگاه صنعتی اصفهان.

**1- مقدمه**

طی فرایند برش ناشی از ذوب‌شدگی سطحی در منطقه برش است [5-6].

به دلیل آنکه عیب ذوب‌شدگی سطحی در دستگاههای گیوتین، مانند شکل (1)، به چشم نمی‌خورد، امروزه برای برش قاب PVC از دستگاه گیوتین استفاده می‌شود. اما این دستگاه‌ها هم بدون عیب نیستند و معمولاً بعد از برش قاب PVC با گیوتین مشاهده می‌شود که سطح مقطع برش خورده برای ادامه فرایندهای تولید مناسب نبوده و اغلب قابل استفاده نیست [6]. برای برطرف کردن این عیب به تحلیل و بررسی فرایند برش توسط گیوتین با آزمایش‌های تجربی و شبیه‌سازی نرم‌افزاری پرداخته شده است و تأثیر پارامتر سرعت برش، نوع روانکار و نیروی فشاری قطعه‌گیر مورد بررسی قرار گرفته است. با کمک گرفتن از نتایج به دست آمده می‌توان در جهت بهبود کیفیت سطح گام برداشت.



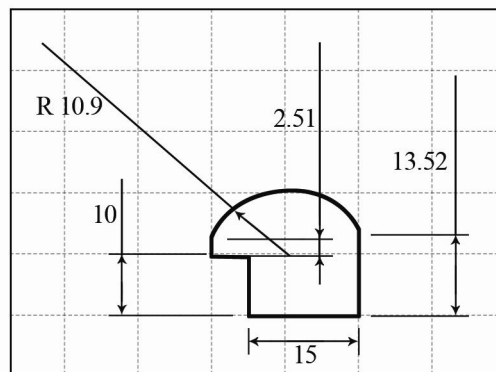
شکل (1) دستگاه گیوتین (شکل بالا) و چگونگی برش قاب توسط تیغه (شکل پایین).

پلی وینیل کلراید (PVC) یک ماده گرمانرم است که دارای ماکرومولکول‌هایی با متوسط وزن مولکولی بالا بوده و در نتیجه جامد است. این ماده در دمای اتاق کمی خاصیت ارتجاعی دارد و در دمای اندکی بالاتر از ذوب، به ماده‌ای خمیری تبدیل می‌شود که چنین تغییر حالتی برگشت‌پذیر است. معمولاً مواد افزودنی زیادی در PVC وجود دارد که عبارت‌اند از: 1- نرم‌کننده که یک ماده شیمیایی است که با PVC تا حدی سازگاری دارد (مثل دی‌اکتیل‌فталیت) و موجب کاهش گرانروی می‌شود. 2- روان‌کننده که یک ترکیب شیمیایی است که در فرایند ذوب به سطح آمده و فیلمی بین ماشین و پلیمر تشکیل می‌دهد و از اصطکاک بین مواد و سطح فلز جلوگیری می‌کند. 3- پرکننده که ماده شیمیایی جامدی است و اغلب برای کاهش هزینه محصول به PVC اضافه می‌شود. 4- پیگمنت 5- پایدارکننده‌ها که چنین موادی ممکن است به صورت ترکیبی از چند ماده شیمیایی باشند و برای جلوگیری از اکسیداسیون حرارتی و نوری ماده PVC مورد استفاده قرار می‌گیرند. 6- سایر مواد افزودنی که بر حسب بعضی از خواص مورد نیاز محصول به آن اضافه می‌شود. همچنین ضمن عملیات فرایندی مذاب، ممکن است مواد افزودنی از قبیل کمک فرایند، اسفنج‌کننده، کاهنده شعله و یا سایر مواد به PVC افزوده شوند [1-3]. ماده PVC با توجه به مواد افزودنی با استفاده از دستگاه تزریق به صورت قاب تبدیل می‌شود. نتایج به دست آمده از این مقاله را می‌توان برای اکثر قابهای PVC تولید شده به کار گرفت اما قاب عکس، کنسول، میز و نماهای داخلی منازل به کار می‌رود. امروزه در ایران تیغه ارّه مخصوص برش PVC وجود ندارد که بتوان از آن صرفاً برای برش قاب PVC استفاده کرد. لذا در بعضی از کارگاه‌های تولیدی از تیغه‌اره مخصوص برش MDF برای برش قاب PVC استفاده می‌کنند. این تیغه ارّه‌ها را می‌توان به دو نمونه دستگاه برش زیر که در ایران موجودند متصل نمود: 1- دستگاه ارّه ماکیتا 2- دستگاه ارّه فارسی بر [3] و [5].

هر دو دستگاه ارّه دارای مزایا و معایبی هستند. عیب اصلی این دستگاهها به وجود آوردن سطح ناصاف مقطع در

## 2- آزمایش‌های تجربی

برای انجام آزمایش‌های تجربی از قابهای PVC به طول 260 میلیمتر و با ابعاد نشان داده شده در شکل (2) استفاده شد.



شکل (2) ابعاد مقطع قاب.

$R_a$  معرف میزان مساحت بر واحد طول فرورفتگی‌ها در یک طول مشخص است.

جدول (1) مقادیر صافی سطح بر حسب نیروی برش و سرعت برش.

صافی سطح بر حسب استاندارد روسیه	نیروی برش در آزمایشات تجربی (N)	سرعت برش $m/s$
▽ 3	900	0/18
▽▽ 4	1100	0/274
▽▽ 5	1250	0/667
▽▽ 6	1300	1/02
▽▽▽ 7	1350	1/55

جدول (2) معادل صافی سطح بر حسب پارامترهای استاندارد ISO.

$R_z$	$R_a$	علائم صافی سطح استاندارد روسیه
80	20	▽ 3
40	10	▽▽ 4
20	5	▽▽ 5
10	2/5	▽▽ 6
6/3	1/25	▽▽▽ 7

### 3- بررسی تاثیر نوع روانکار بر صافی سطح

استفاده از روانکار به منظور کاهش اصطکاک است. بعضی از مواد افزودنی به PVC مانند DOP علاوه بر تغییر خواص PVC به صورت روانکار نیز عمل می‌کنند [3]. در شکل (3) می‌توان دید که در طی فرایند برش، ذراتی از سطح مقطع برش خورده PVC به تیغه‌های گیوتین می‌چسبند.



شکل (3) ذرات PVC چسبیده شده به تیغه‌های گیوتین.

برای اندازه‌گیری سرعت برش، یک کرنومتر در بالای گیوتین قرار داده شد. این کرنومتر با آغاز حرکت به طور خودکار فعال شده و سپس کرنومتر دیگری که در پایین دستگاه گیوتین تعبیه شده با پایان یافتن فرایند برش شروع به کار می‌کند. بعد از متوقف کردن همزمان این دو کرنومتر اختلاف عدد آنها زمان حرکت گوتین را نشان می‌دهد. با اندازه‌گیری فاصله حرکت تیغه‌های گیوتین می‌توان سرعت برش را به دست آورد [6]. برای اندازه‌گیری نیرو در سرعت‌های متفاوت، ابتدا به وسیله یک نیروسنج که به دستگاه گیوتین وصل شده نیروی برش به دست آورده شد. سپس برای اطمینان بیشتر، کلگی گیوتین که تیغه‌ها به آن متصل هستند را به دستگاه پرسی که دارای تجهیزات اندازه‌گیری است، وصل می‌کنیم. سپس شرایط آزمایش قبلی اعمال شده و مقدار نیرو به دست می‌آید. میانگین دو نیروی به دست آمده بنابراین نیروی برشی در سرعت مورد نظر است.

برای به دست آوردن صافی سطح نمونه‌های برش خورده، از شابلون زبری‌سنج استفاده شد. برای نمونه‌های آزمایش شده، مقادیر نیروی برش و صافی سطح مطابق جدول (1) به دست می‌آید. به دلیل اینکه شابلون زبری‌سنج بر حسب استاندارد روسیه است، برای به دست آوردن معادل صافی سطح بر حسب پارامتر  $R_a$  یا  $R_z$  در استاندارد ISO می‌توان از جدول (2) استفاده کرد. پارامتر  $R_z$  بیانگر متوسط فاصله 10 فرورفتگی و برآمدگی متوالی سطح از یک خط مینا و پارامتر

جدول (4) اثر نیروی فشاری قطعه‌گیر بر صافی سطح.

نیروی فشاری قطعه‌گیر در آزمایشات تجربی (N)	نیروی برش در آزمایشات تجربی (N)	علائم صافی سطح روسیه
36	1500	∇ 3
82	1250	∇∇ 4
92	1150	∇∇ 5
102	1050	∇∇ 6

#### 5- مدل‌سازی اجزاء محدود

در نرم‌افزار ABAQUS برای کاهش زمان حل، همه اجزا به غیر از قطعه قاب به صورت shell ترسیم شده و قطعه قاب بصورت 3D، Deformable و از نوع Solid رسم می‌شود. خواص مکانیکی PVC شامل مدول یانگ، ضریب پواسون، تنش تسلیم و کرنش ماکزیمم از طریق تست کشش استاندارد و سختی سنجی به دست آمده‌اند و به نرم‌افزار داده شده‌اند. نوع تحلیل دینامیکی صریح بوده و شرایط مرزی با درگیر نمودن تمام درجات آزادی ماتریس و قطعه‌گیرها و همچنین حرکت تیغه به سمت پایین اعمال می‌شود.

#### 6- بررسی تأثیر سرعت برش در شبیه‌سازی المان محدود

چون در آزمایش‌های تجربی اندازه‌گیری نیرو به دو روش صورت گرفت، مقادیر نیرو از دقت کافی برخوردارند. از این رو مبنای مقایسه نتایج شبیه‌سازی با آزمایش‌های تجربی، نیروی برش انتخاب شد. با انتخاب یک سرعت برش در مرحله اول و تغییر آن در نرم‌افزار و استخراج مقادیر نیرو به روش سعی و خطا، نتایج جدول (5) به دست می‌آید. با توجه به تجهیزات موجود، اندازه‌گیری سرعت‌های بالا از دقت خوبی برخوردار نبودند، از اینرو بیشترین درصد اختلاف در سرعت‌های بالا دیده می‌شود.

جدول (5) مقادیر سرعت برش و نیروی برش در شبیه‌سازی.

سرعت برش	نیروی برش در شبیه‌سازی (N)	نیروی برش در آزمایشات تجربی (N)	درصد اختلاف	درصد اختلاف
0/23	908/615	900	0/75	27/77
0/406	1108/13	1100	0/739	48/17
1/441	1263/87	1250	1/109	116/04
1/617	1301/24	1300	0/095	58/53
1/956	1395/73	1350	3/387	26/19

همین ذرات جدا شده باعث از بین رفتن صافی سطح و کیفیت نامطلوب برش می‌شوند. لذا با استفاده از روانکار خارجی می‌توان به سطح مطلوبتری دست پیدا کرد.

در عمل از روانکارهای متعددی استفاده می‌شود که از میان آنها جهت آزمایش‌های تجربی از روانکارهای زیر که اثر مطلوب و خوبی داشتند استفاده شد. 1- روغن، 2- DOP 3- آب صابون غلیظ 4- روغن هیدرولیک.

با استفاده از روانکارهای فوق نمونه‌هایی توسط دستگاه گیوتین بریده شد و با دستگاه نیروسنج مقدار نیرو اندازه‌گیری شده و سنجش صافی سطح انجام شد که نتایج در جدول (3) نشان داده شده است.

جدول (3) اثر روانکار بر صافی سطح نمونه‌های برش خورده.

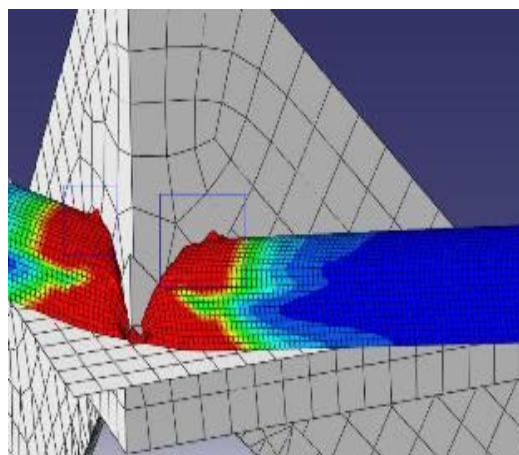
روانکار	نیروی برش در آزمایشات تجربی (N)	علائم صافی سطح روسیه
روغن هیدرولیک	1000	∇∇∇ 7
DOP	1150	∇∇ 5
آب صابون غلیظ	1400	∇∇ 4
روغن	1500	∇ 3

#### 4- بررسی تأثیر نیروی فشاری قطعه‌گیر

از آنجا که مکانیزمی برای اعمال نیروی فشاری در دستگاه‌های گیوتین تعبیه نشده است برای ایجاد قطعه‌گیر از یک صفحه فلزی قوس‌دار استفاده شد که قاب مورد نظر در آن قرار می‌گیرد. هنگامی که قاب برای بریدن آماده می‌شود، قطعه‌گیر از بالا روی قاب قرار گرفته و از پایین به آن وزنه‌هایی آویزان می‌شود. مقدار نیروی فشاری قطعه‌گیر با توجه به وزنه‌ها تعیین و نیروی برش اندازه‌گیری می‌شود. سپس صافی سطح توسط شابلون زبری‌سنج مورد سنجش قرار می‌گیرد که جدول (4) نتایج به دست آمده از نمونه‌ها را نشان می‌دهد.

## 7- بررسی تأثیر ضریب اصطکاک در شبیه‌سازی

با پایان یافتن فرایند برش در شبیه‌سازی کامپیوتری مطابق شکل (4) مشاهده می‌شود که اگر ضریب اصطکاک زیاد باشد، ذراتی از مواد قطعۀ برش به تیغه‌ها می‌چسبند.



شکل (4) پایان فرایند برش در تحلیل بوسیله نرم‌افزار و ذرات چسبیده به تیغه (در داخل مربع آبی رنگ مشخص شده).

همانگونه که قبلاً توضیح داده شد، مبنای مقایسه نتایج شبیه‌سازی و آزمایش‌های تجربی، نیروی برش است. با انتخاب ضریب اصطکاک در مرحله اول و تغییر آن در نرم‌افزار مقادیر نیرو به روش سعی و خطا استخراج می‌شود که در جدول (6) آمده است.

جدول (6) اثر اصطکاک بر مقدار نیروی برش در شبیه‌سازی.

درصد	نیروی	نیروی	درصد	ضریب
اختلاف	برش در	برش در	اختلاف	اصطکاک
نیروی	آزمایشات	شبه	نیروی	اصطکاک
برش	تجربی (N)	سازی (N)	برش	اصطکاک
0/354	روغن هیدرولیک	1000	1003/54	0/07
2/11	DOP	1150	1174/25	0/32
1/53	آب صابون غلیظ	1400	1421/44	0/46
2/504	روغن	1500	1537/57	0/53

## 8- بررسی تأثیر نیروی فشاری قطعۀ گیر در

### شبیه‌سازی

در این مرحله نیز، نیرو برای قطعۀ گیر انتخاب شد و با تغییر آن در نرم‌افزار به روش سعی و خطا، نتایج جدول (7) به دست آمد.

جدول (7) اثر قطعۀ گیر بر روی صافی سطح در حالت تئوری.

درصد	نیروی	نیروی	درصد	نیروی
اختلاف	برش در	برش در	اختلاف	ورقگیر
نیروی	آزمایشات	شبیه سازی	نیروی	(N)
برش	تجربی (N)	(N)	فشاری	(N)
قطعۀ گیر			قطعۀ گیر	
1/172	1500	1517/58	12/11	40/36
0/0712	1250	1249/11	46/87	120/44
0/726	1150	1141/46	117/64	200/23
0/901	1050	1040/53	157/16	262/31

اختلافی که بین نیروی فشاری قطعۀ گیر در حالت آزمایش و شبیه‌سازی وجود دارد به دو دلیل عمده زیر است:

1- در مواد مورد آزمایش، حفره به صورت تصادفی و پراکنده وجود دارد که این حفره‌ها مرکز ایجاد ترک هستند در حالی که در شبیه‌سازی کامپیوتری، نمونه به صورت کاملاً همگن در نظر گرفته شده است.

2- در شبیه‌سازی، حرکت تیغه‌ها به صورت یکنواخت و پیوسته است در حالی که در آزمایش تجربی حرکت تیغه‌ها کاملاً یکنواخت نیست و هنگام برش مقداری ضربه به قاب وارد می‌شود.

## 9- بررسی نتایج آزمایش‌های تجربی و شبیه‌سازی

مهمترین نتایج حاصل از آزمایش‌های تجربی و شبیه‌سازی عبارت‌اند از:

1- با توجه به جداول (1) و (2) دیده می‌شود که هر اندازه سرعت برش افزایش یابد، صافی سطح بهتر شده یا به عبارتی مقادیر پارامترهای صافی سطح کاهش می‌یابد. البته در عمل حداکثر سرعت با محدودیت عملی رو به روست

برش کاهش می‌یابد. هر اندازه نیروی فشاری قطعه‌گیر افزایش پیدا کند نیروی برش نیز کاهش می‌یابد.

## 10- ارائه راهکار جهت برطرف کردن عیوب

### دستگاههای گیوتین برش

یکی از عیوبی که در دستگاههای گیوتین برش وجود دارد این است که عمل برش با فشار پا صورت می‌گیرد و کارگر با اعمال نیرو بر روی یک پدال، عمل برش را انجام می‌دهد. اگر پای کارگر در ابتدای این پدال قرار گیرد، تعادل برش به هم می‌خورد و به سیلندری که تیغه‌ها روی آن بسته شده‌اند نیروی بیشتر و به سیلندر دیگر نیروی کمتری وارد می‌شود. به عبارت دیگر، نیروی وارد شده متعادل نیست و فقط در صورتی که فشار در وسط پدال وارد شود نیرو متعادل خواهد بود. این عیب را می‌توان با قرار دادن تیغه‌ها بر روی یک سیلندر و یا قرار دادن تیغه بر روی قسمتی که به صورت مکانیزم دم‌چلچله عمل می‌کند و در یک شیار عمودی حرکت رفت و برگشتی کند، برطرف کرد. در این حالت اگر فشار نامتعادل وارد شود، تیغه‌ها فضایی برای حرکت نامتقارن و نامتعادل ندارند.

عیب دیگر این دستگاه، زاویه براده در نظر گرفته شده برای تیغه‌های برش است که این مقدار خیلی کم است. کم بودن این زاویه باعث دیرتر خرد شدن براده می‌شود در حالی که اگر زاویه براده زیاد باشد، بخشهای در معرض برش ماده PVC، راحت‌تر و زودتر می‌شکند و خرد می‌شوند و به همین علت، جلوی حرکت تیغه‌ها گرفته نمی‌شود و تیغه‌ها راحت‌تر نفوذ می‌کنند.

عیب دیگر این دستگاهها این است که مکانی برای خروج براده برای آنها تعبیه نشده و براده‌ها بعد از جدا شدن به طرف پایین حرکت می‌کنند که این کار خود باعث به وجود آمدن عیوب زیر می‌شود:

1- براده‌ها پس از تشکیل، دور سیلندر تجمع کرده و با حرکت بعدی وارد سیلندر می‌شوند. این امر پس از مدتی باعث گیرکردن سیلندر می‌شود. این عیب را می‌توان با گذاشتن یک فیلتر بالای سیلندرها برطرف کرد.

2- تجمع براده‌ها بعد از چند برش، به پدال اجازه حرکت کامل به سمت پایین را نمی‌دهد و باعث می‌شود که برش

زیرا مواد مورد استفاده ترد و شکننده است و افزایش بیش از حد سرعت موجب خرد شدن قاب می‌شود.

2- از جدول (3) مشاهده می‌شود که هر اندازه اصطکاک کم شود نیروی برش نیز کمتر می‌شود و صافی سطح بهتری ایجاد می‌شود زیرا در حالتی که روانکار وجود ندارد، نفوذ تیغه در ماده مشکل‌تر است. با افزایش نفوذ، قسمتهای بریده شده با ایجاد چسبندگی، مانع حرکت راحت و روان‌تر تیغه به عمق ماده می‌شوند. به همین دلیل برای اینکه برش انجام شود احتیاج به نیروی زیادتری است که با افزایش نیرو، قسمتهایی از سطح مقطع که به تیغه چسبیده‌اند، جدا شده و کیفیت سطح نامطلوب می‌شود.

3- با توجه به جدول (4) دیده می‌شود که با افزایش نیروی فشاری قطعه‌گیر، صافی سطح بهتر شده و نیروی برش کاهش می‌یابد که عمده‌ترین دلایل آن عبارت‌اند از:

- وقتی نیروی فشاری قطعه‌گیر زیاد می‌شود قاب به صورت ثابت در جای خودش قرار می‌گیرد و برش یکنواخت‌تر و بهتر انجام می‌شود.

- قابهای PVC سرشار از حفره‌اند که این حفره‌ها محل مناسبی برای رشد ترک بوده و هنگامی که نیروی فشاری قطعه‌گیر زیاد می‌شود، در حفره‌های اطراف منطقه برش ترک‌های اولیه‌ای ایجاد می‌شود. این ترک‌ها برای رشد خود به نیروی کمتری احتیاج دارند. حال هنگامی که نفوذ تیغه درون قاب شروع می‌شود، این ترک‌ها با سرعت بیشتری در راستای حرکت تیغه رشد می‌کنند.

افزایش نیروی ورق‌گیر نیز با محدودیت روبه‌روست زیرا در این نوع قابها جنس همگن و یکنواخت نیست و درون قابها حفره‌های تصادفی زیادی وجود دارد. بنابراین اگر نیروی فشاری قطعه‌گیر خیلی زیاد شود رشد ترک از قسمت حفره‌ها شروع شده و در نهایت باعث متلاشی و شکسته شدن قاب می‌شود. لذا نیروی فشاری قطعه‌گیر را تا حدی می‌توان افزایش داد که باعث صدمه زدن به قاب نشود.

نتایج به دست آمده از شبیه‌سازی طبق جداول (5)، (6) و (7) مؤید آن است که با افزایش سرعت برش، نیروی برش نیز افزایش می‌یابد و با کم شدن ضریب اصطکاک، نیروی

تماس پیدا کرده و پس از ثابت کردن قاب، تیغه‌ها وارد مرحله برش می‌شوند.

ناقص انجام شود. این عیب را می‌توان با گذاشتن صفحه‌ای مورب در زیر تیغه و هدایت کردن براده‌ها به سمت عقب دستگاه، برطرف کرد.

## 11- بحث و نتیجه‌گیری

با توجه به آزمایش‌های انجام شده و همچنین شبیه‌سازی، نتایج زیر حاصل می‌گردد:

1- هر اندازه سرعت برش افزایش پیدا کند، صافی سطح مطلوب‌تری حاصل می‌شود که می‌توان برای افزایش این سرعت از روش‌های مختلفی از قبیل نصب پمپ هیدرولیک یا پمپ پنوماتیک، به منظور پایین دادن این تیغه‌ها، استفاده کرد. اما باید توجه داشت که سرعت از میزان مشخصی نباید زیادتر شود زیرا در این حالت ضربه باعث رشد ترک در جهات مختلف و سرانجام خرد شدن قاب می‌شود.

2- هر اندازه اصطکاک بین تیغه و قاب کمتر شود، کیفیت سطح برش خورده بهتر می‌شود و سطح برش مطلوب‌تری به دست می‌آید. برای حصول به این مطلوب، می‌توان از روانکارهای مناسب استفاده کرد. بدین صورت که در زمان حرکت تیغه‌ها به سمت پایین روانکار شروع به حرکت کرده و وقتی تیغه‌ها به نزدیکی پایان حرکت خود می‌رسند، حرکت روانکار قطع شود. از آنجا که روانکار باعث کثیف شدن قاب می‌شود و بعد از عمل برش، باید قابها تمیز و خشک شوند، این کار بسیار وقت‌گیر است. می‌توان اثر روانکار را با افزودن ماده روانکار مناسب در ماده مذاب، در هنگام ساخت قاب PVC، لحاظ کرد.

3- هر اندازه نیروی فشاری قطعه‌گیر افزایش پیدا کند، کیفیت سطح برش خورده افزایش پیدا می‌کند. این عمل را می‌توان با افزودن مکانیزمی همراه با دو صفحه فلزی به دستگاه گیوتین انجام داد. در این حالت نیروی قطعه‌گیر از نیروی برش تیغه گرفته می‌شود. قطعه‌گیرها از نظر فاصله باید در جایی جلوتر از تیغه‌ها و به همان قسمتی که تیغه‌ها بسته شده‌اند، اتصال داده شوند. در این صورت، وقتی حرکت شروع می‌شود، اول قطعه‌گیرها با قاب

## 12- مراجع

[1] Semsarzadeh A., Mehrabzadeh M., Mechanical and Thermal Properties of the Plasticized PVC-ESBO, *Iranian polymer journal*, no. 14, 2006, pp. 769-773.

[2] Gedde U., *Polymer Physics*, Chapman and hall, 1995.

[3] Jastrzebski Z. D., *The Nature and Properties of Engineering Materials*, 3rd ed., John Wiley and Sons, 1987.

[4] Lemaitre J., Desmorat R., *Engineering Damage Mechanics*, Springer-Verlag, Berlin Heidelberg, Printed in The Netherlands, 2005.

[5] اعلانی ج.، خوش نیت ع.، رحمت پور ع.، مطالعه خواص فیزیکی، مکانیکی و اشتغال پذیری آلیاژ ABS/PVC، *مجله پژوهش نفت*، سال هجدهم، شماره 57، 1387، صص 61-52.

[6] باقری ر.، مبانی خواص مکانیکی پلاستیک‌ها ساختار مواد، انتشارات جهاد دانشگاهی واحد صنعتی اصفهان، 1381، صص 82-111.

[7] گنجی، کاربرد مواد PVC در صنعت، انتشارات نوپردازان، 1386، صص 22-43.