

تحلیل تولرانسی مجموعه مونتاژی چکاننده به روش خطی سازی مستقیم (DLM)

مرتضی غلامی^۱ محمد رضا موحدی^{۲*}

movahhed@sharif.edu

چکیده

تحلیل تولرانسی مجموعه‌های مکانیکی یکی از ابزارهای مهم در طراحی محصول قابل اعتماد دارای کیفیت مطلوب و صرفه اقتصادی است. با استفاده از روش‌های تحلیل تولرانسی به جای تولرانس گذاری سنتی براساس تجربه، می‌توان تأثیر متغیرهای مرحله تولید اجزای مکانیکی را در عملکرد مجموعه شناسایی کرده و آنها را کنترل کرد. یکی از روشهای جدید در تحلیل تولرانسی روش خطی سازی مستقیم است که تحلیل تولرانسی بر پایه حلقه‌های برداری است. در این تحقیق با استفاده از روش خطی سازی مستقیم، مجموعه چکاننده از نظر تولرانسی مورد بررسی قرار گرفته است و درصد مشارکت ابعاد مختلف در تولرانس نهایی (خواسته طراحی)، محاسبه شده است.

واژه‌های کلیدی: تحلیل تولرانسی، تولرانس مونتاژ، DLM.

۱- کارشناس ارشد، دانشکده مکانیک، دانشگاه صنعتی شریف.

۲- استاد، دانشکده مکانیک، دانشگاه صنعتی شریف.

۱- مقدمه

یکی از ملاحظات اساسی در طراحی محصول اختصاص تولرانس‌ها به اجزای تشکیل دهنده مجموعه به منظور تولید اقتصادی و کارکرد درست آن است. تولرانس‌گذاری اجزاء در مجموعه‌های مکانیکی یکی از عوامل اصلی ارتباط بین بخش طراحی و مهندسی تولید است. به عبارت دیگر بررسی تولرانس‌ها و تحلیل آن در مجموعه‌های مکانیکی، یکی از ابزارهای مهندسی همزمان است. طراح ممکن است به منظور اطمینان از عملکرد درست قطعات مجموعه، از تولرانس‌های با محدوده بسته استفاده کند، که نتیجه این کار استفاده از نیروی کار مجرب، ماشین‌های ابزار دقیق‌تر، ابزارهای اندازه‌گیری پیشرفته‌تر، شرایط کارگاهی تحت کنترل و غیره است که در نهایت باعث افزایش هزینه‌های تولیدی خواهد شد. از سوی دیگر، آزاد کردن محدوده تولرانس‌ها در ابعاد قطعات گرچه باعث کاهش هزینه‌ها می‌شود ولی به کاهش کیفیت، افزایش میزان برگشتی‌ها و در نهایت کاهش رضایت مشتری منجر خواهد شد.

به طور کلی فرایند تحلیل تولرانسی دارای چهار مرحله اصلی مدلسازی تولرانسی برای تعیین تابع طراحی، آماده سازی تابع طراحی برای تحلیل، تحلیل انباشتگی و تخمین درصد محصولات نامطلوب است. بیشتر توانمندی‌ها و ضعف‌های هر یک از روشهای تحلیل تولرانسی وابسته به نحوه مدلسازی تولرانسی به کار رفته در آن روش است. مدلسازی پارامتری بر مبنای روابط پارامتری هندسی استوار است. توصیف پارامتری هندسه مجموعه مونتاژی، اطلاعاتی از ابعاد و قيود حاکم بر آنها را جهت بیان معادلات پارامتری ارائه می‌کند. در تحلیل تولرانسی به روش پارامتری، بعد طراحی به صورت یک تابع جبری از متغیرهای مستقل بر مبنای قيود پارامتری حاکم بر هندسه مجموعه بیان می‌شود. در مدل ناحیه آفست، ناحیه تولرانسی به عنوان تفریق بولی حجمهای حداکثر و حداقل قطعه تعریف می‌شود، به طوری که فضای آفست ایجاد می‌شود با تولرانس‌های

قطعه است. این مدل توسط رکویچا پیشنهاد شد [۱]. چیس بر مبنای مدل سینماتیکی و با به کارگیری از روش خطی سازی مستقیم در توصیف زنجیره تولرانسی و با استفاده از مدل حلقه‌های برداری تغییرات تولرانسی را مدلسازی کرد [۲]. مطابق با استانداردهای اندازه‌گذاری و تولرانس گذاری هندسی [۳]، ناحیه تولرانسی محدوده‌ای است که انتقال‌ها و دوران‌های کوچک خصیصه هندسی تولرانس دار را محدود می‌کند. در روش درجات آزادی، از شش سطح صفحه‌ای، استوانه‌ای، کره‌ای، مارپیچ، دوار و منشوری برای مدلسازی استفاده می‌شود. این شش نهاد هندسی به علاوه قيود حاکم بر جسم صلب مقید را سطوح نسبی توپولوژی و تکنولوژی (TTRS) هفتگانه می‌نامند [۴]. ایده اصلی مدلسازی تولرانسی به روش نگاشت تولرانسی (T-Map) توسط دیویدسون و شاه با پیشنهاد مدل ASU ارائه شد [۵]. اکثر روشهای تحلیل تولرانسی برای تحلیل انباشتگی از مدل‌های بدترین حالت^۲ [۶] و آماری^۳ [۶] و [۷] استفاده می‌کنند که این مدل‌ها توسط گرین وود و چیس برای تحلیل خطی توابع مونتاژی غیرخطی ارائه و توسط موحدی و خدایگان برای تحلیل تولرانسهای نامتقارن اصلاح شد [۸].

برای خطی سازی معادلات مونتاژی در تحلیل تولرانسی سیستم‌های غیر خطی که در تحلیل‌های دوبعدی و سه‌بعدی، معمولاً از بسط سری تیلور مرتبه اول استفاده می‌شود [۲]. این روش تقریبی در مورد برخی مسائل به ویژه در مواقعی که پخش تولرانس در اجزاء با واریانس زیاد باشد، دقت کمی دارد، در این موارد روش مونت کارلو^۴، بهترین انتخاب برای انجام تحلیل تولرانسی است [۹]. در این روش با فرض موجود

۱- Technologically and Topologically Related

Surfaces

۲- Worst Case Method

۳- Statistical Method

۴- Monte Carlo

و روش آماری ریشه مجموع مربعات^۳ (RSS) تحلیل تولرانسی ابعادی مجموعه‌های دوبعدی صلب را در حالت استاتیکی با تولرانس‌های ورودی نرمال انجام می‌دهد. خروجی این برنامه شامل تعیین تولرانس ابعاد وابسته، تعیین درصد مشارکت ابعاد وابسته در تولرانس مونتاژ (خواسته‌های طراحی) و تعیین میزان حساسیت خواسته‌های طراحی نسبت به ابعاد مونتاژی است. قابلیت این نرم‌افزار در تحلیل تولرانسی مجموعه‌های نمونه مورد تایید قرار گرفته است و صحت این نتایج در مقایسه با روش‌های دیگر ارزیابی شده است. در این مقاله از این روش برای تحلیل تولرانسی مجموعه چکاننده یک سلاح انفرادی استفاده می‌شود. با توجه به اینکه مجموعه چکاننده، یک مجموعه مکانیکی پیچیده است که باید در وضعیت‌های مختلف (ضامن، تک‌تیر و سه‌تیر) کار کند، تحلیل تولرانسی این مجموعه می‌تواند نمایانگر توانایی و قابلیت اعتماد روش مورد نظر باشد. در این مسئله مقدار تولرانس مورد نظر (خواسته طراحی) و در نهایت درصد مشارکت ابعاد و تولرانس‌های مختلف اجزا در تولرانس نهایی محاسبه شده است. با مشخص شدن این موارد می‌توان با تغییر در مقادیر نامی یا تولرانس برخی اجزاء، میزان درصد مشارکت ابعادی که براحتی قابل ساخت نیست را کمتر کرد. بدین ترتیب، برای ابعاد فوق می‌توان از تولرانس‌های باز استفاده کرد و در نهایت مجموعه ضمن حفظ کارکرد مناسب، هزینه ساخت کمتری خواهد داشت.

۲- روش خطی سازی مستقیم^۴ (DLM)

یکی از روش‌های جدید تحلیل تولرانسی روش خطی سازی مستقیم است که در آن از حلقه‌های برداری برای مدل کردن مجموعه‌ها مونتاژی دو بعدی و سه بعدی استفاده می‌شود [۲]. ترتیب کلی این روش بدین گونه است که در آن، ابعاد به وسیله بردارهایی مشخص خواهد شد به صورتی که هر بردار بیان‌کننده بعد اجزا (بعد غیر وابسته) یا بعد

بودن معادلات مونتاژی، با انتخاب اتفاقی مقادیر نامی در محدوده تولرانسی هر بعد از هر قطعه و قرار دادن آن در معادله می‌توان تغییرات خواسته طراحی (تولرانس مونتاژ) را مشاهده کرد. در حالت کلی، تأثیر متغیرهای ورودی (تولرانس اجزا X_i) در تولرانس مونتاژ (Y)، را می‌توان با رابطه (۱) بیان کرد:

$$Y = f(X_1, X_2, \dots, X_n) \quad (1)$$

رابطه فوق به صورت صریح بیان شده است. این روش بیشتر در مورد مسائل یک بعدی مورد استفاده قرار می‌گیرد. ولی در مورد مسائل دوبعدی یا سه‌بعدی، تعیین معادلات مونتاژ که رابطه بین تولرانس قطعات و تولرانس مونتاژ (خواسته طراحی) را بیان کند، مشکل و در برخی مواقع غیر ممکن است. در این گونه موارد می‌توان از روش خطی سازی مستقیم استفاده کرد. مزیت این روش نسبت به روش‌های دیگر تحلیل تولرانسی در این است که نیازی به معادلات صریح مونتاژ که بیان‌کننده ارتباط بین ابعاد مونتاژی و ابعاد ساخته شده است ندارد چون این روش خود با استفاده از المان‌های رایج مهندسی، معادلات مونتاژی را به صورت غیر صریح ایجاد کرده و سپس آنها را خطی سازی می‌کند. این روش به راحتی قابلیت ارتباط با نرم‌افزارهای طراحی را دارد. برای مثال در نرم افزار تول تول تک^۱ از روش خطی سازی مستقیم برای تحلیل تولرانسی استفاده شده است [۱۰]. تحلیل تولرانسی با این روش به طور کامل در مراجع [۲] و [۱۱] توضیح داده شده است. انواع این روش تحلیل تولرانسی در تحلیل مسائل سه‌بعدی، مسائل دینامیکی، مسائل غیر صلب مانند ورق‌ها در بدنه خودرو، هواپیما و غیره مد نظر قرار گرفته است.

در این تحقیق، یک کد کامپیوتری به زبان VBA در محیط نرم افزار مکانیکال دسکتاپ^۲ نوشته شده است که در ابتدا به روش خطی سازی مستقیم معادلات مونتاژی لازم را ایجاد کرده و خطی سازی می‌کند. سپس به روش بدترین حالت

۳- Root Sum Square

۴- direct linearization method

۱- TOLTECH

۲- MECHANICAL DESKTOP

عبور از هر مسیر مبنای مجاز در هر حلقه فقط برای یکبار ترسیم می شوند.

برای یک حلقه بسته با جمع کردن تصویر بردارها در راستای X و Y و جمع کردن زاویه های وابسته بردارها نسبت به بردار قبلی، سه معادله اسکالر که جمع همگی آن صفر است به ترتیب زیر حاصل می شود [۲] و [۱۱]:

$$H_x = \sum_{i=1}^n L_i \cos\left(\sum_{j=1}^n \varphi_j\right) = 0 \quad (2)$$

$$H_y = \sum_{i=1}^n L_i \sin\left(\sum_{j=1}^n \varphi_j\right) = 0 \quad (3)$$

$$H_\varphi = \sum_{i=1}^n \varphi_i = 0 \quad (4)$$

و همچنین برای حلقه های باز این معادلات مخالف صفر و برابر با مقدار تغییرات خواسته های طراحی هستند [۲] و [۱۱]. بسط مرتبه اول سری تیلور از معادله حلقه بسته به صورت معادله ماتریسی زیر نوشته می شود [۲]:

$$[A]\{\Delta X\} + [B]\{\Delta U\} = 0 \quad (5)$$

با حل معادله (۵) نسبت به $\{\Delta U\}$ رابطه زیر به دست می آید:

$$\{\Delta U\} = -[B^{-1}A]\{\Delta X\} \quad (6)$$

برای بررسی معادلات حلقه باز باید ثابت ها حلقه بسته شامل ماتریس های A و B محاسبه شوند. سپس تغییرات در متغیرهای حلقه باز به صورت مستقیم به ترتیب زیر محاسبه می شود:

$$\{\Delta V\} = [C]\{\Delta X\} + [D]\{\Delta U\} \quad (7)$$

با جایگزینی معادله حلقه بسته رابطه زیر به دست می آید:

$$\{\Delta V\} = ([C] - [D][B^{-1}A])\{\Delta X\} \quad (8)$$

ماتریس های ضرایب در روابط (۶) و (۸) ماتریس های حساسیت اند که نشان دهنده چگونگی وابستگی $\{\Delta V\}$ که در برگیرنده خواسته های طراحی است، با متغیرهای ابعادی سیستم $\{\Delta X\}$ هستند [۲] و [۱۱]. همچنین تخمین تغییرات سینماتیکی از رابطه های زیر برای روش بدترین حالت و روش ریشه مجموع مربعات محاسبه می شود [۲]:

روش بدترین حالت:

$$\Delta U_i = \sum_{j=1}^n |S_{ij}| \times \Delta x_j \quad (9)$$

مونتاژی خواهد بود. پس از مدل سازی مجموعه با استفاده از اتصالات سینماتیکی^۱ و نقاط مبنای^۲ ارتباط بین اجزاء مشخص می شود. سپس بردارها، به صورت حلقه ها و زنجیره های مرتب می شوند که بیان کننده ارتباط این ابعاد با یکدیگر به منظور مشخص کردن ابعاد مونتاژی هستند. حلقه های برداری شامل حلقه های باز و بسته هستند که به ترتیب برای تعیین ثوابت سینماتیکی مونتاژ و تعیین توترانس های مونتاژ مورد استفاده قرار می گیرد. با نوشتن معادلات حاکم بر حلقه های برداری، توابع مونتاژ مورد نیاز برای تحلیل توترانسی به صورت غیر صریح استخراج می شوند. مدل های برداری می توانند طیف وسیعی از توابع مونتاژ مورد نیاز برای تحلیل توترانسی را تشکیل دهند. در روش خطی سازی مستقیم براساس بسط سری تیلور مرتبه اول معادله ثابت سینماتیکی نسبت به متغیرهای مونتاژی و متغیرهای ابعادی، معادلات غیرخطی را خطی می کند. در نهایت می توان به روش بدترین حالت، حداقل مربعات و یا سایر روش های آماری تغییرات در خواسته طراحی را به دست آورد. برای به دست آوردن معادلات مونتاژی و انجام تحلیل بترتیب زیر عمل می شود:

ابتدا مجموعه مونتاژ شده ترسیم شده و نقاط مبنای هر قطعه به صورت مجزا مشخص می شود. این نقاط معمولاً مکانی روی هر قطعه است که اندازه ابعاد نسبت به آن نقطه مشخص شده باشد. سپس نقاط اتصال و نوع آنها (رفت و برگشتی، استوانه ای، لبه ای و غیره) برای هر دو قطعه در تماس با هم در نقطه تماس مشخص می شوند. در مرحله بعدی مسیر مبنای برای مسئله تعیین می شود. مسیر مبنای مسیری از بردارها است که فقط از نقاط مبنای، اتصالات و برخی نقاط کمکی می گذرد که بعد آنها مشخص می باشد یعنی بعدی غیر وابسته بوده و در نهایت بعنوان ورودی خواهد بود. هدف از مسیر مبنای، مشخص کردن مسیرهای مجاز برای عبور حلقه های برداری باز و بسته در مرحله بعدی است. پس از این مرحله حلقه های برداری با در نظر گرفتن کوتاه ترین مسیر و

۱- Joint

۲- DRF

روش ریشه مجموع مربعات:

$$\Delta U_i = \sqrt{\sum_{j=1}^n (S_{ij} \times \Delta x_j)^2} \quad (10)$$

ماتریس S ماتریس حساسیت تولرانسی است که حساسیت تغییرات متغیرهای وابسته را نسبت به تغییرات متغیرهای مستقل، بیان می‌کند. ماتریس‌های حساسیت برای حلقه بسته با داشتن ماتریس‌های A و B و برای حلقه باز بر اساس ماتریس‌های A ، B ، C و D تعیین می‌شود. ماتریس‌های حساسیت برای حلقه‌های بسته و باز از روابط زیر به دست می‌آید:

برای حلقه بسته [۲]:

$$[S] = -[B]^{-1}[A] \quad (11)$$

برای حلقه باز [۲]:

$$[S] = [C] - [D][B]^{-1}[A] \quad (12)$$

مقادیر درصد مشارکت ابعاد غیر وابسته در متغیرهای طراحی از روابط زیر به دست می‌آید [۲]:

روش بدترین حالت:

$$i.Cont = \frac{\left| \frac{\partial Gap}{\partial X_j} \cdot \delta X_j \right|}{\sum \left| \frac{\partial Gap}{\partial X_j} \cdot \delta X_j \right|} \quad (13)$$

روش ریشه مجموع مربعات:

$$i.Cont = \frac{\left(\frac{\partial Gap}{\partial X_j} \cdot \delta X_j \right)^2}{\sum \left(\frac{\partial Gap}{\partial X_j} \cdot \delta X_j \right)^2} \quad (14)$$

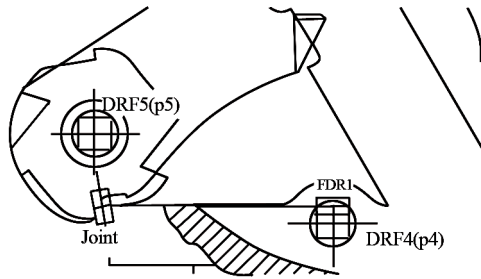
در روابط فوق، متغیر Gap در حلقه‌های بسته متغیر وابسته‌ای است که می‌توان آن را به عنوان خواسته طراحی انتخاب کرد.

۳- معرفی مکانیزم و توصیف مسئله

مجموعه چکاننده اسلحه، مجموعه مکانیکی پیچیده‌ای است که وظیفه آن انتخاب وضعیت‌های مختلف ضامن، تک‌تیر و یا سه‌تیر برای اسلحه است. به دلیل نقش مهم این

قسمت در کارکرد مناسب اسلحه، تحلیل تولرانسی این مکانیزم ضروری است. در این مقاله فقط نتایج مربوط به حالت ضامن این مکانیزم ارائه شده است و در مورد سایر حالات نیز تحلیل مشابهی انجام گرفته است. این مکانیزم در شکل‌های (۱ و ۲) نشان داده شده است. در این شکل قطعاتی که در وضعیت ضامن سلاح مشارکت ندارند به دلیل افزایش وضوح شکل نشان داده نشده‌اند. با توجه به شکل (۲) قطعات ۲ الی ۶ توسط پین‌های استوانه‌ای روی قطعه ۱ سوار شده‌اند. وظیفه قطعه ۲، انتخاب بین دو حالت تک‌تیر و سه‌تیر است. در وضعیت ضامن، این قطعه قفل می‌شود و انتخابی صورت صورت نمی‌گیرد زیرا قسمت نوک تیز قطعه ۴ در عمیق‌ترین شیار قطعه ۳ افتاده و از حرکت آن جلوگیری خواهد کرد. وظیفه قطعه ۵ (با سطح مقطع‌های متغیر)، اعمال زوایای مختلف به قطعه ۶ است. این قطعه در وضعیت‌های تک‌تیر و سه‌تیر، قطعه شماره ۲ را قبل از شلیک گلوله نگه خواهد داشت و در حالت سه‌تیر پس از هر بار شلیک، درگیری تکرار خواهد شد. طبق شکل (۱) خواسته طراحی در این تحلیل، فاصله اتصال ششم (J۶) از نقطه مبنا پنجم (DRF۵) است. برای کارکرد مناسب مجموعه باید فاصله U_2 در شکل (۵)، برابر $(6/5 \pm 0/65 \text{ mm})$ باشد. مقدار کمتر از این محدوده، باعث اصطکاک زیاد بین قطعات شده و تعویض وضعیت چکاننده را با مشکل مواجه می‌سازد. مقدار بیشتر از این محدوده نیز باعث لقی زیاد بین قطعات شده و عملاً حالت ضامن، کارکرد نامناسب خواهد داشت. بنابراین با تولرانس‌های فرضی برای متغیرهای غیر وابسته (ورودی‌ها)، که بر مبنای قابلیت تولیدی در هر شرکت می‌تواند انتخاب شود، این مجموعه تحلیل می‌شود. در نهایت حساسیت خواسته طراحی نسبت به سایر ابعاد محاسبه شده و درصد مشارکت آنها آورده خواهد شد. لازم به ذکر است که تولرانس‌های ورودی برای این برنامه طبق جدول (۱) باید متقارن باشد، چون از معیارهای بدترین حالت و ریشه مجموع

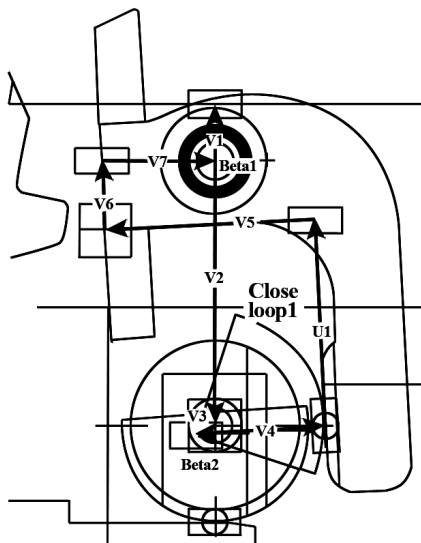
۵. تولرانس‌های هندسی (در این برنامه لحاظ نشده است).
۶. تعیین خواسته‌های طراحی
۷. خواسته طراحی در این تحلیل، فاصله اتصال ششم (Joint ۶) از نقطه مبنا پنجم (DRF5) اندازه U2 است، شکل‌های (۲) و (۵) را ببینید.



شکل (۳) مثالی از ایجاد مسیرهای مبنا برای تسهیل در ایجاد حلقه برداری

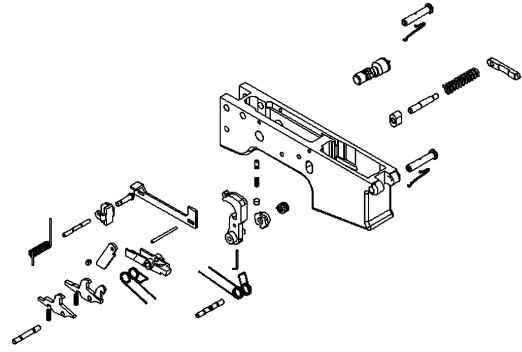
۵- نتایج حاصل از تحلیل تولرانسی و بحث

مدلسازی برداری متغیرهای مستقل (ساخت) و متغیرهای وابسته (مونتاژی) در قالب ایجاد حلقه‌های برداری بسته و باز انجام می‌شود و معادلات مونتاژی استخراج می‌شوند. سپس ماتریس‌های مربوطه و محدوده‌های تولرانسی متغیرهای وابسته محاسبه می‌شوند و درصد مشارکت تولرانسی متغیرهای وابسته نسبت به متغیرهای مستقل بر مبنای دو روش بدترین حالت و ریشه مجموع مربعات تعیین می‌شود.

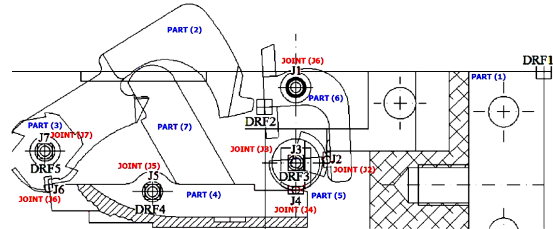


شکل (۴) حلقه برداری اول.

مربعات در آن استفاده شده است. برای حل این مشکل باید از روش‌های تحلیل تولرانسی اصلاح شده استفاده کرد [۸].



شکل (۱) نقشه انفجاری مکانیزم چکاننده.



شکل (۲) نقشه مجموعه همراه با تعیین نقاط مبنا و اتصالات سینماتیکی.

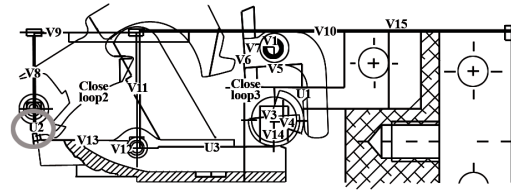
۴- تحلیل تولرانسی مجموعه چکاننده

برای تشریح روش خطی سازی مستقیم و ارائه نمونه کاربردی از این روش، مجموعه چکاننده یک اسلحه با این روش مورد تحلیل قرار می‌گیرد. این روند به صورت کامل در مرجع [۲] و [۱۱] بیان شده است. مراحل تحلیل تولرانسی به روش خطی سازی مستقیم برای یک مونتاژ به شرح زیر است:

۱. رسم نقشه مجموعه، شکل (۲).
۲. تعیین نقاط مبنا و اتصالات سینماتیکی (شکل ۲)
۳. ایجاد مسیرهای مبنا، شکل‌های (۳)، (۴) و (۵).
۴. ایجاد حلقه برداری، شکل‌های (۴) و (۵). این مجموعه شامل ۳ حلقه بسته که در شکل‌های (۴) و (۵) نشان داده شده است. حلقه برداری اول شامل بردارهای (V4, V5, V6, V7)، (U1, V1, V2, V3) حلقه برداری دوم شامل بردارهای (U2-V8-V9-V15-V11-V12-V13) و حلقه برداری سوم شامل بردارهای (U3-V14-V3-V4-U1-V5-V6-V7-V1) (V10-V15-V11)

جدول (۳) درصد مشارکت متغیرهای غیروابسته در خواسته طراحی (U₂).

RSS		Worst Case	
درصد مشارکت (%)	متغیر وابسته	درصد مشارکت (%)	متغیر غیر وابسته
۰	V _۱	۰	V _۱
۰	V _۲	۰	V _۲
۰	V _۳	۰	V _۳
۰	V _۴	۰	V _۴
۰	V _۵	۰	V _۵
۰	V _۶	۰	V _۶
۰	V _۷	۰	V _۷
۰/۶۰۰	V _۸	۰/۶۰۰	V _۸
۴/۲۹۹	V _۹	۴/۲۹۹	V _۹
۴/۲۹۹	V _{۱۰}	۴/۲۹۹	V _{۱۰}
۱/۱۷۷	V _{۱۱}	۱/۱۷۷	V _{۱۱}
۰/۳۸۴	V _{۱۲}	۰/۳۸۴	V _{۱۲}
۶۸/۷۹۰	V _{۱۳}	۶۸/۷۹۰	V _{۱۳}
۰	V _{۱۴}	۰	V _{۱۴}
۰	V _{۱۵}	۰	V _{۱۵}
۲۰/۴۴۷	Alpha	۲۰/۴۴۷	Alpha



شکل (۵) حلقه‌های برداری دوم و سوم.

جدول (۱) حدود تولرانسی متغیرهای مستقل V_۱-V_{۱۵} (متغیرهای ساخت) را نشان می‌دهد. این متغیرها در قالب بردارهایی در حلقه‌های برداری بسته اول، دوم و سوم ایجاد شده‌اند، شکل‌های (۴) و (۵) را ببینید. جدول (۲) تولرانس‌های محاسبه شده برای متغیرهای وابسته را بر اساس روش بدترین حالت و آماری نشان می‌دهد. جدول (۳) درصد مشارکت متغیرهای غیر وابسته در خواسته طراحی (U₂) را نشان می‌دهد. جدول (۴) حساسیت خواسته طراحی را نسبت به متغیرهای غیر وابسته را نشان می‌دهد.

جدول (۱) مقادیر تولرانس برای ورودی‌ها (متغیرهای غیر وابسته).

Tol ±	var	Tol ±	var	Tol ±	var	Tol ±	var
-۱/۸	V _{۱۳}	۱/۷	V _۹	-۰/۲	V _۵	-۰/۲	V _۱
-۰/۲	V _{۱۴}	-۱/۲	V _{۱۰}	-۰/۲	V _۶	-۰/۲	V _۲
-۰/۲	V _{۱۵}	۰/۵	V _{۱۱}	-۰/۲	V _۷	-۰/۲	V _۳
۱۲/۵	Alpha	-۰/۹	V _{۱۲}	-۰/۹	V _۸	-۰/۲	V _۴

جدول (۲) تولرانس محاسبه شده برای خروجی‌ها (متغیرهای وابسته).

RSS		Worst Case	
تولرانس (±)	متغیر وابسته	تولرانس (±)	متغیر وابسته
۰/۱۲۳۹	U _۱	۰/۱۲۳۹	U _۱
۰/۵۰۰	U _۲	۰/۵۰۰	U _۲
۰/۰۷۳	U _۳	۰/۰۷۳	U _۳
۱/۰۱۷E-۰۲	Bta _۱	۱/۰۱۷×۱۰ ^{-۲}	Bta _۱
۱/۰۱۷E-۰۲	Bta _۲	۱/۰۱۷×۱۰ ^{-۲}	Bta _۲
۲/۱۴۵E-۰۲	Bta _۳	۲/۱۴۵×۱۰ ^{-۲}	Bta _۳
۲/۳۲۹E-۰۲	Bta _۴	۲/۳۲۹×۱۰ ^{-۲}	Bta _۴
۱/۰۶۷E-۰۲	Bta _۵	۱/۰۶۷×۱۰ ^{-۲}	Bta _۵
۳/۳۱۶E-۰۳	Bta _۶	۳/۳۱۶×۱۰ ^{-۲}	Bta _۶

جدول (۴) حساسیت خواسته طراحی (U₂) به متغیرهای

±Tol	var	±Tol	var	±Tol	var	±Tol	var
-۱/۸	V _{۱۳}	۱/۷	V _۹	-۰/۲	V _۵	-۰/۲	V _۱
-۰/۲	V _{۱۴}	-۲/۱	V _{۱۰}	-۰/۲	V _۶	-۰/۲	V _۲
-۰/۲	V _{۱۵}	۰/۵	V _{۱۱}	-۰/۲	V _۷	-۰/۲	V _۳
۱۲/۵	Alpha	-۰/۹	V _{۱۲}	-۰/۹	V _۸	-۰/۲	V _۴

نتایج تحلیل شامل ماتریس‌های A و B، مقادیر تولرانسی حاصل برای ابعاد وابسته، ماتریس حساسیت، ضرایب حساسیت و درصد مشارکت تولرانسی متغیرهای وابسته نسبت به متغیرهای مستقل بر مبنای دو روش بدترین حالت و آماری به دست می‌آید. در جدول (۲) مقادیر تولرانس برای ابعاد وابسته، محاسبه شده است. با توجه به اینکه خواسته طراحی و یا بعد حساس در این مکانیزم برای کارکرد مناسب اندازه U₂ است، بنابراین فقط نتایج حاصل برای این بعد از نظر

فهرست علائم

$\{\Delta X\}$	تغییرات در متغیرهای ساخت
$\{\Delta U\}$	تغییرات در متغیرهای مونتاژ
$\{\Delta V\}$	تغییرات در متغیرهای مونتاژی حلقه باز
[A]	مشتق مرتبه اول از متغیرهای تولیدی، (غیر وابسته)
[B]	مشتق مرتبه اول از متغیرهای مونتاژ، (وابسته)
[C]	مشتق مرتبه اول متغیرهای تولید حلقه باز
[D]	مشتق مرتبه اول متغیرهای مونتاژی در حلقه باز
[S]	ماتریس حساسیت
X	متغیرهای ورودی (اجزاء)
Y	متغیر مونتاژی
V	بردارهای معرف ابعاد مستقل در حلقه‌های برداری
U	بردارهای معرف ابعاد وابسته در حلقه‌های برداری

مراجع

- [1] Requicha A.A.G., Toward a theory of geometric tolerancing, *Int. J. Robot. Res.*, 2(4): 1983, pp. 45-59.
- [2] Chase K.W., Gao J., Magleby S.P., General 2-D tolerance analysis of mechanical assemblies with small kinematic adjustments, *J. Des. Manuf.* 5(4):1995, pp. 263-274.
- [3] Standard ASME Dimensioning and Tolerancing: ASME Y14.5M-2009. ASME, New York .
- [4] Pasupathy T.M.K., Morse E.P., Wilhelm R.G., A survey of mathematical methods for the construction of geometric tolerance zones, *Trans. ASME. J. Comput. Inf. Sci. Eng.*, 3(2), 2003, pp.64-75.
- [5] Davidson J.K., Mujezinović A., Shah J.J., A New Mathematical Model for Geometric Tolerances as Applied to Round Faces, *ASME J. Mech. Des.* 124, 2002, pp. (609-621).
- [6] Evans DH. Statistical tolerancing: the state of the art, Part I: Background, *Journal of Quality Technology*, 1974, pp.188-195.

حساسیت و درصد مشارکت سایر ابعاد در آن، در جداول (۳) و (۴) آورده شده است. همانطور که قبلاً بیان شد، مقدار مجاز برای بعد وابسته U۲ برابر $6/5 \pm 6/5$ mm است. با توجه به نتایج جدول (۲)، مقدار تolerانس محاسبه شده برای این بعد به روش بدترین حالت برابر $\pm 0/97$ و به روش ریشه مجموع مربعات برابر $\pm 0/5$ است. بنابراین بر مبنای تحلیل آماری انجام شده مقادیر تolerانس‌های متغیرهای مستقل قابل قبول‌اند. ولی بر اساس نتایج حاصل از تحلیل به روش بدترین حالت، باید در تolerانس‌های ورودی تغییر ایجاد شود (باید محدوده تolerانسی بسته‌تری برای ورودی‌ها استفاده کرد). زیرا محدوده تolerانسی مجاز $\pm 0/65$ برای بعد وابسته U۲ قابل قبول نیست. اگر از معیار ریشه مجموع مربعات استفاده شود، می‌توان برای کاهش هزینه تولید، از محدوده تolerانسی بازتر برای برخی اجزاء استفاده کرد تا تolerانس بعد U۲ به مقدار $\pm 0/65$ برسد. در این مرحله، اولویت با ابعادی است که درصد مشارکت زیادی در بعد U۲ دارند و تغییر در مقدار تolerانس آنها، نباید هزینه زیادی در برداشته باشد.

۶- نتیجه‌گیری

به دلیل طبیعت آماری بودن ابعاد در قطعات تولید شده تحت شرایط متغیر، می‌توان جواب روش ریشه مجموع مربعات را مبنا قرار داده و نتیجه گرفت که مقادیر تolerانس‌های ورودی درست بوده و مجموعه با تolerانس‌های موجود کارکرد مناسب خواهد داشت. انجام این تحلیل برای مکانیزم پیچیده‌ای مانند مجموعه چکاننده، توانایی نرم افزار نوشته شده و قابلیت روش استفاده شده را تایید می‌کند. با استفاده از روش خطی سازی مستقیم، تحلیل تolerانسی بر اساس سیستم‌های CAD به راحتی میسر می‌شود و قابلیت ارتباط با نرم‌افزارهای طراحی نیز امکان‌پذیر است.

- [7] Araj S, Ermer DS., Integrated simultaneous engineering tolerancing, In: Abdelmonem AH, editor. Quality improvement techniques for manufacturing products and services, Dearborn, MI, USA: American Society of Mechanical Engineers, 1985, pp. 97-114.
- [8] Movahedy M.R., Khodaygan S., Tolerance Analysis of Mechanical Assemblies with Asymmetric Tolerances., *Trans. SAE J. Materials Manuf.* 116: 2007, pp. 44-52.
- [9] Bjürke éyvind., Computer-aided tolerancing, 2nd ed., New York, NY, USA: ASME Press, 1989.
- [10] Chase K., Gai J., Magleby S.P., Sorensen C.D., Including geometric feature variations in tolerance analysis of mechanical assemblies, *IIE Transactions*, 1996, 28, pp. 795-807.
- [11] Cvetko, Robert, Characterization of Assembly Variation Analysis Methods, M.S. thesis, Brigham Young University 1997.