



فصلنامه مدیریت کسب و کار نوآورانه

دوره پانزدهم، شماره پنجاه و هفتم، بهار ۱۴۰۲

نوع مقاله: علمی پژوهشی

صفحات: ۱۶-۳۲

## ارائه مدلی برای بی‌نظمی مالی با رویکرد تکنیک دلفی فازی: تعدیل مدل بینش

مهدی شاهمرادی<sup>۱</sup>

فرهاد حنیفی<sup>۲</sup>

زاداله فتحی<sup>۳</sup>

فرزانه حیدرپور<sup>۴</sup>

تاریخ دریافت مقاله: ۱۴۰۱/۰۴/۰۲ تاریخ پذیرش مقاله: ۱۴۰۱/۰۵/۱۵

### چکیده

از جمله موضوعات بسیار مهم که در حال حاضر در اکثر پژوهش‌ها مورد توجه است، بحث بی‌نظمی مالی و نتایجی است که از آن حاصل می‌شود. از دیدگاه نظری، منظور از بی‌نظمی مالی، تلاش در جهت کاهش رفتارهای فرست‌طلبانه مدیران است؛ به همین دلیل تعیین عوامل تأثیرگذار بر سطح بی‌نظمی مالی در شرکت‌ها دارای اهمیت زیادی است چراکه شاخص جامعی برای سنجش بی‌نظمی مالی ارائه نگردیده است و در پژوهش حاضر با در نظر گرفتن شاخص‌های متفاوت بی‌نظمی مالی از طریق روش‌هایی همچون شاخص تصمیم‌گیری چندمعیاره نیز به ارائه شاخص جامعی برای سنجش بی‌نظمی مالی پرداخته شد. در همین راستا، شرکت‌های پذیرفته شده در بورس اوراق بهادار تهران در سال‌های ۱۳۹۰ تا ۱۳۹۹ بر اساس یک نمونه متشکل از ۱۶۷ شرکت مورد بررسی قرار گرفت. بدین منظور پرسشنامه‌ای در راستای نظرات خبرگان برای سنجیدن بی‌نظمی مالی تهیه گردید و بین خبرگان توزیع شد. جهت وزن دادن به هر یک از معیارهای مدنظر از روش تصمیم‌گیری چندمعیاره استفاده شد. همچنین به منظور سنجش روابط متغیر پنهان که در این پژوهش بی‌نظمی مالی می‌باشد از تحلیل عاملی تأییدی استفاده شد؛ نتایج به دست آمده نشان می‌دهد که مدل پیشنهادی شاخص مناسبی برای بی‌نظمی مالی است.

### کلمات کلیدی

مدل بینش، بی‌نظمی مالی، تکنیک دلفی فازی

۱- گروه مدیریت مالی، دانشگاه آزاد اسلامی، واحد تهران مرکزی، تهران، ایران. M.shahpower@gmail.com

۲- گروه مدیریت مالی، دانشگاه آزاد اسلامی، واحد تهران مرکزی، تهران، ایران. (نویسنده مسئول) hanifi\_farhad@yahoo.com

۳- گروه مدیریت مالی، دانشگاه آزاد اسلامی، واحد تهران مرکزی، تهران، ایران. Zad.fathi@iauctb.ac.ir

۴- گروه حسابداری، دانشگاه آزاد اسلامی، واحد تهران مرکزی، تهران، ایران. fheidarpoor@yahoo.com

توسعه بازار سرمایه و قوانین وضع شده توسط سازمان بورس اوراق بهادار تهران در راستای محیط نظارتی در شرکت‌های پذیرفته شده باعث افزایش سطح مدیریت در شرکت‌ها شده است. با این وجود، به دلیل عدم تقارن اطلاعاتی بین سهامداران و مدیران، بی‌نظمی‌های حسابداری نیز وجود دارد. با این حال، مطابق با نظریه مدیریت مبهم بیان می‌کند زمانی که عملکرد شرکت ضعیف است، مدیران تمایل دارند تا اطلاعات را به صورت مبهم و پیچیده ارائه نمایند، زیرا بازار ممکن است به اطلاعاتی که به صورت پیچیده افشاشده با تأخیر واکنش نشان دهد (آجینا و همکاران، ۲۰۱۶، ۲۲۴). بدین معنی که مدیران گزارش‌های توضیحی را به عنوان شکلی از مدیریت ادراک هدف‌دار، عمدی و آگاهانه، به منظور دست‌کاری و انحراف در ادراک سرمایه‌گذاران انتشار می‌دهند که این امر باعث بی‌نظمی در حسابداری می‌شود. در همین راستا، کمیسیون بورس اوراق بهادار آمریکا طبق بیانیه‌ای اعلام کرد که ۵۵ درصد از شرکت‌ها از رویکردهای نامناسبی جهت تشخیص سود استفاده می‌کنند. به طور نمونه، اداره حسابداری عمومی ایالات متحده طی نظرسنجی دریافت که ۳۸ درصد از بی‌نظمی‌های حسابداری شامل اشتباهات در زمان بندی سود شرکت است (آگنون و همکاران، ۲۰۲۱، ۱۱۶۵). بر اساس گزارش کمیسیون بورس اوراق بهادار چین در ارتباط با پیشرفت رسیدگی به پرونده‌ها در سال ۲۰۱۷، ۶۴ مورد بی‌نظمی در سازمان‌ها در سال ۲۰۱۷ گزارش شده است که ۳۳ درصد نسبت به سال ۲۰۱۶ افزایش یافته است (لی و لی، ۲۰۲۰، ۱۹۸).

بی‌نظمی‌های مالی از دو مفهوم مرتبط اشتباهات حسابداری و تجدید ارائه متمایز می‌باشد. برخلاف اشتباهات حسابداری، بی‌نظمی‌های مالی نتیجه رفتار عمدانه در اندازه‌گیری اشتباه و یا حذف مبلغ یا افشا در صورت‌های مالی می‌باشد و می‌توان پیش‌بینی کرد که پیامد کشف یک بی‌نظمی مالی بسیار جدی‌تر از پیامد اشتباهات حسابداری است. تجدید ارائه حسابداری نیز در واقع نتیجه کشف اشتباهات و یا بی‌نظمی‌هاست. با این تفاوت که تجدید ارائه حاصل از اشتباه حسابداری یک اتفاق معمول بدون پیامد قانونی است در حالی که تجدید ارائه حاصل از بی‌نظمی مالی ممکن است دارای پیامد قانونی از سوی سهامداران، سازمان بورس و اوراق بهادار، مقامات قضایی و ... داشته باشد (آگنون و همکاران، ۲۰۲۱). بنابراین وجه تمایز پژوهش حاضر با پژوهش‌های پیشین را می‌توان ارائه مدلی برای بی‌نظمی مالی بر اساس شرایط محیط بومی شرکت‌ها به عنوان مدل جایگزین بنیاد در تحقیقات مالی دانست. به عبارت دیگر، در این پژوهش ابتدا به ارائه مدلی جامع برای بی‌نظمی مالی در ایران خواهیم پرداخت که این مدل جایگزین مدل‌های موجود که در زمینه گزارشگری مالی متقربانه از آن در تحقیقات استفاده شده است

می‌گردد. همچنین نتایج پژوهش می‌تواند از طرفی موجب بسط مبانی نظری پژوهش‌های گذشته در ارتباط با بی‌نظمی مالی گردد.

### **مبانی نظری فرضیه‌ها**

بیانیه استانداردهای حسابرسی بین‌المللی، شماره ۵۳ بی‌نظمی‌های حسابداری را به این صورت تعریف می‌کند که اصطلاح بی‌نظمی اشاره به اشتباه یا حذف مبلغ و یا افشا در صورت‌های مالی دارد که شامل دست‌کاری، طبقه‌بندی نادرست و یا تغییر اسناد و مدارک پشتوانه صورت‌های مالی، ارائه نادرست و یا حذف عمدی رویداد و تراکنش‌های مالی و سایر اطلاعات با اهمیت و کاربرد نادرست اصول حسابداری در خصوص نحوه اندازه‌گیری، طبقه‌بندی، ارائه و افشا می‌باشد.

بی‌نظمی‌های حسابداری از دو مفهوم مرتبط اشتباهات حسابداری و تجدید ارائه متمایز می‌باشد. برخلاف اشتباهات حسابداری، بی‌نظمی‌های حسابداری نتیجه رفتار عامدانه در اندازه‌گیری اشتباه و یا حذف مبلغ یا افشا در صورت‌های مالی می‌باشد و می‌توان پیش‌بینی کرد که پیامد کشف یک بی‌نظمی حسابداری بسیار جدی‌تر از پیامد اشتباهات حسابداری است. تجدید ارائه حسابداری نیز در واقع نتیجه کشف اشتباهات و یا بی‌نظمی‌هاست. با این تفاوت که تجدید ارائه حاصل از اشتباه حسابداری یک اتفاق معمول بدون پیامد قانونی است در حالی که تجدید ارائه حاصل از بی‌نظمی ممکن است دارای پیامد قانونی از سوی سهامداران، سازمان بورس و اوراق بهادار، مقامات قضایی و ... داشته باشد.

بسیاری از مطالعات به بی‌نظمی‌های حسابداری در ادبیات نظری حسابداری نیز پرداخته‌اند. به‌طور نمونه، بیسلی و همکاران (۲۰۰۰، ۴۴۵) در سه صنعت خدمات مالی، مراقبت‌های بهداشتی و فناوری‌ها به بررسی بی‌نظمی در شرکت‌ها پرداختند. آن‌ها استدلال کردند که شناسایی نادرست درآمد به عنوان رایج‌ترین تکنیک دست‌کاری سود است که توسط شرکت‌های متقلب در صنعت فناوری استفاده می‌شود، در حالی که تقلب و سوء استفاده از دارایی‌ها رایج‌ترین فعالیت‌های کلاه‌برداری در صنعت خدمات مالی است. لاتردیس (۲۰۱۶، ۶) بیان کرد که شرکت‌هایی با ثبت فروش‌های ساختگی از سوی مشتریان نیز سود خود را بیش از حد نشان داده‌اند. انگیزه‌های مدیریت برای تحریف نتایج مالی به طور گسترده در ادبیات نظری مورد بررسی قرار گرفته است. بر اساس دیدگاه دچو و همکاران (۱۹۹۵، ۱۹۶) و بنیش (۱۹۹۹، ۲۷۴) دست‌کاری حسابداری و وضعیت مالی شرکت با یکدیگر مرتبط هستند. این بدین معنی است که شرکت‌هایی با مشکلات مالی مواجه هستند، بیشتر احتمال دارد که صورت‌های مالی را دست‌کاری کنند. بنابراین در سال‌های اخیر با توجه به بحران‌های مالی ایجاد شده در شرکت‌ها، بی‌نظمی‌های حسابداری در گزارشگری و حسابداری مالی رشد چشمگیری داشته است؛ به طوری که به

### ارائه مدلی برای بی‌نظمی مالی با رویکرد تکنیک.../شاهمرادی، حنیفی، فتحی و حیدرپور

عنوان یک مسئله اقتصادی و سیاسی تبدیل شده است و امروزه مجامع قانون‌گذار، به حرفه حسابداری و مدیریت به علل ایجاد تقلب و راه‌های مقابله با رفتار متقلبانه به عنوان عاملی برای بی‌نظمی‌های حسابداری در گزارش‌های مالی توجه خاصی کرده‌اند.

#### **پیشینه تجربی پژوهش**

آگنون و همکاران (۲۰۲۱) در پژوهشی به بررسی رابطه بین استانداردهای گزارشگری مالی و بی‌نظمی‌های حسابداری در بانک‌های پذیرفته‌شده در بورس اوراق بهادار ایالات متحده پرداختند و نتایج آن‌ها نشان‌دهنده آن است که بانک‌هایی که از استانداردهای پذیرفته شده اصول حسابداری استفاده می‌کنند نسبت به بانک‌هایی که از گزارشگری مالی بین‌المللی متقلبانه‌ای عملکرد بهتری دارند. آن‌ها بر این استدلال هستند که بانک‌های متقلب هنگامی مجبور به رعایت گزارشگری مالی بین‌المللی هستند نسبت به سایر بانک‌ها دارای بی‌نظمی‌های حسابداری بیشتری می‌باشند. سوپریانتو و زودانا (۲۰۲۰، ۱۷۰) به بررسی خوانایی گزارشگری مالی و بی‌نظمی‌های حسابداری با استفاده از یک نمونه متشکل از ۱۰۷۶ شرکت-سال پذیرفته‌شده در بورس اوراق بهادار اندونزی طی سال‌های ۲۰۱۴ تا ۲۰۱۷ پرداختند. یافته‌های آن‌ها نشان‌دهنده آن است که در کشور اندونزی که بازار سرمایه آن به عنوان یک کشور در حال توسعه محسوب می‌شود خوانایی گزارشگری مالی بر بی‌نظمی‌های حسابداری تاثیرگذار نیست. لی و لی (۲۰۲۰) در پژوهش خود به بررسی حضور زنان در هیئت‌مدیره و بی‌نظمی مالی در شرکت‌های چینی پرداختند. نتایج نشان می‌دهد که مدیران زن تمایل بیشتری نسبت به مدیران مرد برای کاهش بی‌نظمی‌های مالی دارند. علاوه بر این، حضور زنان در هیئت‌مدیره در دو شرایط بیشتر از مدیران مرد در کاهش بی‌نظمی‌های مالی توانایی دارند: افزایش تصدی و محیط تصمیم‌گیری باز سازمان. در نهایت، با کاهش بی‌نظمی‌های مالی، حضور زنان در هیئت‌مدیره می‌تواند کیفیت گزارش‌های مالی از جمله کیفیت کنترل داخلی و نظر حسابرس خارجی را بیشتر بهبود بخشد. در مورد پیشینه داخلی به علت آنکه مطالعات داخلی انجام شده مستقیماً به بررسی بی‌نظمی‌های مالی نپرداخته‌اند؛ لذا به مربوطترین پژوهش‌های صورت گرفته در این حوزه اشاره می‌گردد. پسندیده فرد و همکاران (۱۳۹۹، ۳۳۶) در پژوهشی به شناسایی عوامل مؤثر بر گزارشگری مالی متقلبانه و نادرست با استفاده از روش فراترکیب با رویکرد پژوهش کیفی و ابزار فراترکیب (متاسنتر) که شامل گام‌های هفت‌گانه ای است، به ارزیابی و تحلیل نظام مند ۳۱۱ مورد از یافته‌های پژوهش‌های پیشین پرداختند. در انتها نظر ۱۸ نفر از خبرگان و اساتید، به وسیله پرسشنامه در سال ۱۳۹۸ جمع‌آوری شده و با استفاده از روش کمی آنتروپی شانون، براساس رویکرد تحلیل محتوا به تعیین ضریب اثر عوامل

## فصلنامه مدیریت کسب و کار نوآوران/ دوره ۱۵/ شماره ۵۷/ بهار ۱۴۰۲

شنا سایی شده، پرداخته شد. در نهایت عواملی که بیشترین تأثیر را بر "گزارشگری مالی متقلبانه و نادرست" دارند، تعیین گردید. نتایج این پژوهش کمک شایانی به حسابرسان شاغل در حرفه و مدیران مالی مؤسسات در شنا سایی عوامل مؤثر در وقوع تقلب و اشتباه، می‌کند. رضائی پسته نوئی و صفری گرایلی (۱۳۹۷، ۶۴) به بررسی تأثیر خوانایی گزارشگری مالی و احتمال گزارشگری مالی متقلبانه و با انتخاب نمونه‌ای متشکل از ۵۷۵ شرکت - سال مشاهده طی سال‌های ۱۳۹۲ تا ۱۳۹۶ دریافتند که خوانایی گزارشگری مالی، احتمال وقوع تقلب حسابداری شرکت را کاهش می‌دهد. سجادی و کاظمی (۱۳۹۵، ۱۸۹) در پژوهش خود به الگوی جامع گزارشگری مالی متقلبانه در ایران به روش نظریه‌پردازی زمینه‌بنیان پرداختند. نتایج تحقیق نشان می‌دهد انگیزه پاداش مدیران، انگیزه سوءاستفاده از دارایی‌ها، هزینه‌های سیاسی، مقاصد مالیاتی و تحصیل شرکت توسط مدیران نیز بر گزارشگری مالی متقلبانه مؤثرند. بنابراین شناسایی ۲۵ طرح تقلب در تحقیق حاضر انجام شد که پیامدهای تقلب در گزارشگری مالی در دو سطح صورت‌های مالی و بازار سرمایه طبقه‌بندی و تفسیر شده است.

### **روش‌شناسی پژوهش**

روش‌شناسی پژوهش از منظر هدف نیز کاربردی و از نظر جمع‌آوری داده‌ها به صورت توصیفی می‌باشد. همچنین از نظر نوع داده نیز به صورت آمیخته (کیفی و کمی) است که بر اساس نوع موضوع نیز در صدد پاسخگویی به سوالات زیر خواهیم بود.

۱. چه عواملی بر بی‌نظمی مالی شرکت‌ها تأثیرگذار است؟

۲. مدل ارائه شده جهت محاسبه شاخص بی‌نظمی مالی به چه صورت تدوین شده است؟

جامعه آماری این پژوهش متشکل از کلیه شرکت‌های پذیرفته شده در بورس اوراق بهادار تهران در سال‌های ۱۳۹۰ تا ۱۳۹۹ است که نمونه آماری مدنظر بر اساس محدودیت‌های زیر اعمال و انتخاب شده‌اند:

۱. صورت مالی شرکت‌های مورد نمونه تا پایان اسفندماه سال ۱۳۹۰ در بورس اوراق بهادار تهران پذیرفته شده باشند.

۲. سال مالی پژوهش در راستای قابلیت مقایسه‌پذیری پایان اسفندماه باشد و در دوره مربوطه هیچ‌گونه تغییری نداشته باشد.

۳. در طول دوره زمانی پژوهش مورد نظر هرگونه اطلاعات مورد نیاز در دسترس محقق قرار داشته باشد.

### ارائه مدلی برای بی‌نظمی مالی با رویکرد تکنیک.../شاهمرادی، حنیفی، فتحی و حیدریور

۴. شرکت‌های مورد نمونه از شرکت‌های سرمایه‌گذاری‌ها و واسطه‌گری‌های مالی انتخاب نشده باشند.

نمونه نهایی پژوهش پس از اعمال شرایط بالا شامل ۱۶۷ شرکت و ۱۶۷۰ مشاهده (سال-شرکت) شد.

جدول ۱- پراکندگی شرکت‌ها بر اساس صنعت

۱	پتروشیمی، فرآورده‌های نفتی، شیمیایی، لاستیک و پلاستیک	۴۰	۲۴٪
۲	مواد و محصولات دارویی	۲۳	۱۴٪
۳	فلزات اساسی و محصولات فلزی	۲۰	۱۲٪
۴	سیمان، آهک و گچ	۲۰	۱۲٪
۵	خودرو و ساخت قطعات	۱۶	۱۰٪
۶	محصولات کانی، غیرفلزی و سایر معادن	۹	۵٪
۷	زراعت و خدمات وابسته	۸	۵٪
۸	کاشی و سرامیک	۶	۴٪
۹	مواد غذایی (شامل قند و شکر)	۵	۳٪
۱۰	ماشین‌آلات، تجهیزات و دستگاه‌های برقی	۵	۳٪
۱۱	حمل و نقل، انبارداری و ارتباطات	۵	۳٪
۱۲	محصولات کاغذی	۴	۲٪
۱۳	رایانه	۲	۱٪
۱۴	جمع	۴	۲٪
		۱۶۷	۱۰۰٪

در ارتباط با ارائه شاخص جامعی از بی‌نظمی مالی، روش اجرا به صورت زیر ارائه شده است:

(۱) در ابتدا به ادبیات نظری پژوهش و تحقیقات صورت گرفته اعم از پژوهش‌های داخلی و خارجی در ارتباط با موضوع پژوهش پرداخته شد و سپس هر یک از عوامل تاثیرگذار بر بی‌نظمی مورد شناسایی قرار گرفت.

(۲) در جهت نظرخواهی از خبرگان در خصوص وزن و اهمیت معیارها، پرسشنامه‌ای تدوین گردید و جهت سنجش بی‌نظمی مالی از روش‌های تصمیم‌گیری چندشاخصه استفاده شد.

(۳) پس از توزیع پرسشنامه بین خبرگان به جمع‌آوری آن پرداخته و سپس وزن هر عامل با استفاده از روش آنتروپی شانون مورد سنجش قرار گرفت.

۴) هر یک از عوامل تاثیرگذار بر شاخص بی‌نظمی مالی از طریق پایگاه داده‌ها جمع‌آوری گردید و سپس به استاندارد کردن آن‌ها پرداخته شد.

۵) در نهایت مدل بی‌نظمی مالی بر اساس وزن دادن به هر یک از عوامل و به صورت ترکیبی انجام گردید.

در جهت پاسخ به سؤال اول پژوهش هر یک از عوامل تأثیرگذار بر بی‌نظمی مالی شرکت‌ها بر اساس ادبیات نظری پژوهش و تحقیقات صورت گرفته پرداخته شد و عوامل بدست آمده شامل ده عامل بود که متشکل از: مطالبات فروش، حاشیه ناخالص فروش، کیفیت دارایی، رشد فروش، استهلاک دارایی‌ها، هزینه‌های اداری، عمومی و فروش، شاخص اهرمی، تغییرات موجودی‌ها، تغییرات در بازده دارایی‌ها می‌باشند که در اکثر پژوهش‌های گذشته داخلی و خارجی از این عوامل به‌عنوان عوامل اثرگذار بر بی‌نظمی مالی شرکت‌ها استفاده می‌شد. اطلاعات موردنیاز جهت جمع‌آوری متغیرهای پژوهش از وب سایت کدال صورت گرفته است. در همین راستا از نظرات خبرگان در جهت وزن دادن به هر یک از عوامل مدنظر برای محاسبه نمودن شاخص بی‌نظمی استفاده شد. لذا ابتدا به پرسشنامه الکترونیکی برای تدوین سوال‌های پژوهش و نظرخواهی از خبرگان طراحی شد که شامل ۹ سوال مربوط به هر یک از عوامل مدنظر برای شاخص بی‌نظمی مالی بوده است که توسط ۴۳ نفر خبره که در زمینه مالی تخصص لازم و کافی را داشته‌اند انجام گردید. پس از تکمیل پرسشنامه‌ها با استفاده از تکنیک آنتروپی شانون هر یک از عوامل شاخص بی‌نظمی مالی، وزن داده شد. همچنین ضریب آلفای کرونباخ پرسشنامه مطرح شده برابر با ۰/۸۲۶ بوده که این نشان دهنده پایایی کافی برای پرسشنامه محقق ساخته شده است.

در ارتباط با اجرای تکنیک آنتروپی شانون، ۵ مرحله برای وزن دادن به هر یک از عوامل شاخص بی‌نظمی مالی صورت گرفت که به ترتیب عبارتند از: مرحله اول به تعیین ماتریس تصمیم‌گیری هر یک از شاخص‌ها پرداخته شد. در مرحله دوم، داده‌های بدست آمده از مرحله اول در جهت تحلیل و بررسی نیز نرمال گردید. سپس در مرحله سوم مقدار  $E_j$  در آنتروپی مشخصه  $J$ ام مشخص شد. در مرحله چهارم نیز مقدار  $d_i$  برای هر یک از عوامل نیز مورد محاسبه قرار گرفت و در نهایت در مرحله پنجم، هر یک از ابعاد و مولفه‌های مورد نظر وزن داده شد.

که با توجه به گام‌های بالا، آمار جمعیت‌شناسی خبرگان و وزن‌های تعیین‌شده به شرح زیر است:

ارائه مدلی برای بی‌نظمی مالی با رویکرد تکنیک.../شاهمرادی، حنیفی، فتحی و حیدریپور

جدول ۲- جمعیت شناختی پژوهش

متغیر	متغیر فرعی	تعداد	درصد
جنسیت	مرد	۳۶	٪۸۴
	زن	۷	٪۱۶
سن	بین ۳۰ تا ۴۰ سال	۱۰	٪۲۳
	بین ۴۰ تا ۵۰ سال	۲۸	٪۶۵
	بیشتر از ۵۰ سال	۵	٪۱۲
میزان تحصیلات	دانشجوی دکتری	۴	٪۹
	دکتری تخصصی	۳۹	٪۸۴

جدول ۳- درجه اهمیت بر اساس آنتروپی برای عوامل تأثیرگذار بر بی‌نظمی مالی

عوامل مؤثر	مطالبات فروش	حاشیه ناخالص فروش	کیفیت دارایی	رشد فروش	استهلاک دارایی‌ها	هزینه‌های اداری، عمومی و فروش	شاخص اهرمی	تغییرات موجودی‌ها	تغییرات در بازده دارایی‌ها
Ej	۰/۹۷۳	۰/۹۸۲	۰/۹۸۷	۰/۹۵۳	۰/۹۶۶	۰/۹۸۰	۰/۹۳۴	۰/۸۹۸	۰/۹۰۷
dj=1-Ej	۰/۰۲۷	۰/۰۱۸	۰/۰۱۳	۰/۰۴۷	۰/۰۳۴	۰/۰۲	۰/۰۶۶	۰/۱۰۲	۰/۰۹۳
Wj (وزن)	۰/۱۲۸	۰/۱۳۹	۰/۱۴۸	۰/۱۱۸	۰/۱۵۹	۰/۰۹۷	۰/۱۳۵	۰/۱۶۳	۰/۱۴۱

پس از تعیین وزن عوامل مؤثر بر سنجش بی‌نظمی مالی شرکت، پاسخ سؤال دوم پژوهش که ارائه مدل جامع برای سنجش بی‌نظمی مالی شرکت می‌باشد در بخش بعدی آورده شده است.

مدل پیشنهادی جهت سنجش بی‌نظمی مالی

جهت سنجش شاخص بی‌نظمی مالی از شاخص ترکیبی استفاده شده است. سه فرض اولیه نیز برای ارائه مدل شاخص بی‌نظمی مالی نیز بایستی در نظر گرفته شود. اول آنکه جهت محاسبه بی‌نظمی مالی بایستی اصل جمع‌پذیری را بپذیریم. بدین معنی که شاخص بی‌نظمی مالی با مجموع عوامل تأثیرگذار بر این شاخص نیز برابر است. در ضمن تأثیرگذاری هر یک از عوامل بر شاخص بی‌نظمی مالی نرمال گردید. بنابر توضیحات ارائه شده مدل پیشنهادی توسط محقق جهت محاسبه بی‌نظمی مالی به صورت زیر تدوین شده است:

$$AI_{it} = \sum_{s \in S} W_{s it} \frac{P_{s it}}{\max_{1 \leq i \leq N} \{P_{s it}\}} + \sum_{k \in K} W_{k it} \frac{\max_{1 \leq i \leq N} \{P_{k it}\} - P_{k it}}{\max_{1 \leq i \leq N} \left\{ \max_{1 \leq i \leq N} \{P_{k it}\} - P_{k it} \right\}} \quad (۱) \text{ مدل}$$

که در این مدل:

$AI_{it}$  شاخص بی‌نظمی مالی شرکت  $i$  در سال  $t$  می‌باشد.



فصلنامه مدیریت کسب و کار نوآوران/ دوره ۱۵/ شماره ۵۷/ بهار ۱۴۰۲

N تعداد شرکتها

S مجموعه اندیس عواملی است که با بی‌نظمی مالی رابطه مستقیم دارند

K مجموعه اندیس عواملی است که با بی‌نظمی مالی رابطه معکوس دارند

$W_{j it}$  وزن عامل زام شرکت i در سال t

$P_{j it}$  مقدار عامل زام شرکت i در سال t

واضح است که اگر M تعداد کل عوامل مؤثر بر بی‌نظمی مالی باشد آنگاه  $M=|S|+|K|$  که در آن |S| نمایشگر تعداد عناصر مجموعه S و |K| نمایشگر تعداد عناصر مجموعه K می‌باشد.

قضیه (۱): اگر برای دو شرکت با اندیس a و b داشته باشیم:

$$P_{s at} \leq P_{s bt} \quad \forall s \in S$$

و

$$P_{k at} \leq P_{k bt} \quad \forall k \in K$$

$$AI_{at} \leq AI_{bt} \quad \text{آنگاه،}$$

قضیه (۲): همچنین برای شرکت با اندیس a داریم:

$$0 \leq AI_{at} \leq 1$$

برهان: برای اثبات قضیه (۱) بدیهی است که اگر  $P_{s at} \leq P_{s bt}$ ،

آنگاه،

$$\frac{P_{s at}}{\max_{1 \leq i \leq N} \{P_{s it}\}} \leq \frac{P_{s bt}}{\max_{1 \leq i \leq N} \{P_{s it}\}}$$

از طرفی اگر  $P_{k at} \leq P_{k bt}$ ،

آنگاه

$$\max_{1 \leq i \leq N} \{P_{k it}\} - P_{k at} \leq \max_{1 \leq i \leq N} \{P_{k it}\} - P_{k bt}$$

بنابراین؛

$$\frac{\max_{1 \leq i \leq N} \{P_{k it}\} - P_{k at}}{\max_{1 \leq i \leq N} \{ \max_{1 \leq i \leq N} \{P_{k it}\} - P_{k it} \}} \leq \frac{\max_{1 \leq i \leq N} \{P_{k it}\} - P_{k bt}}{\max_{1 \leq i \leq N} \{ \max_{1 \leq i \leq N} \{P_{k it}\} - P_{k it} \}}$$

و از آنجا که  $W_{j at} \geq 0$  پس:

$$AI_{at} \leq AI_{bt}$$

ارائه مدلی برای بی‌نظمی مالی با رویکرد تکنیک.../شاهمرادی، حنیفی، فتحی و حیدریپور

برای اثبات قضیه (۲) بدیهی است که  $AI_{at} \geq 0$  برای اثبات نامساوی دیگر داریم:

$$P_{s at} \leq \max_{1 \leq i \leq N} \{P_{s it}\} \quad \forall s \in S$$

و بنابراین،

$$\frac{P_{s at}}{\max_{1 \leq i \leq N} \{P_{s it}\}} \leq 1$$

از طرفی

$$\max_{1 \leq i \leq N} \{P_{k it}\} - P_{k at} \leq \max_{1 \leq i \leq N} \left\{ \max_{1 \leq i \leq N} \{P_{k it}\} - P_{k it} \right\}$$

پس

$$\frac{\max_{1 \leq i \leq N} \{P_{k it}\} - P_{k at}}{\max_{1 \leq i \leq N} \left\{ \max_{1 \leq i \leq N} \{P_{k it}\} - P_{k it} \right\}} \leq 1$$

و بنابراین،

$$\begin{aligned} AI_{at} &= \sum_{s \in S} W_{s at} \frac{P_{s at}}{\max_{1 \leq i \leq N} \{P_{s it}\}} + \sum_{k \in K} W_{k at} \frac{\max_{1 \leq i \leq N} \{P_{k it}\} - P_{k at}}{\max_{1 \leq i \leq N} \left\{ \max_{1 \leq i \leq N} \{P_{k it}\} - P_{k it} \right\}} \\ &\leq \sum_{s \in S} W_{s at} + \sum_{k \in K} W_{k at} \end{aligned}$$

و از آنجا که  $\{1, 2, 3, \dots, M\} = S \cup K$  و همین‌طور  $\sum_{1 \leq j \leq M} W_{j at} = 1$  داریم:

$$\sum_{s \in S} W_{s at} + \sum_{k \in K} W_{k at} = 1$$

$$AI_{at} \leq 1$$

بنابراین،

ملاحظات: بر اساس قضیه (۱) شاخص بی‌نظمی مالی دارای خاصیتی یکسان است، بدین معنی که شاخص بی‌نظمی مالی مطابق با ترتیب عوامل مرتب خواهد شد که توجیه پذیری خاصیت مقایسه پذیری دو شرکت را به همراه دارد.

**عوامل تأثیرگذار بر بی‌نظمی مالی**

**شاخص مطالبات فروش:**

DSRI: بیانگر شاخص مطالبات فروش است که بر اساس رابطه زیر بدست می‌آید.

فصلنامه مدیریت کسب و کار نوآورانه / دوره ۱۵ / شماره ۵۷ / بهار ۱۴۰۲

$$DSRI = \frac{\text{فروش سال جاری / مطالبات سال جاری}}{\text{فروش سال قبل / مطالبات سال قبل}} \quad \text{رابطه (۱):}$$

شاخص حاشیه ناخالص:

GMI: بیانگر شاخص حاشیه ناخالص است که رابطه زیر بدست می‌آید.

$$GMI = \frac{\text{فروش سال قبل / (بهای تمام کالای فروش رفته سال قبل - فروش سال قبل)}}{\text{فروش سال جاری / (بهای تمام کالای فروش رفته سال جاری - فروش سال جاری)}} \quad \text{رابطه (۲):}$$

شاخص کیفیت دارایی:

AQI: بیانگر شاخص کیفیت دارایی است و بر اساس رابطه (۳) بدست می‌آید:

$$AQI = \frac{\text{کل دارایی های سال جاری / (اموال و ماشین آلات و تجهیزات + دارایی های جاری) - 1}}{\text{کل دارایی های سال قبل / (اموال و ماشین آلات و تجهیزات + دارایی های سال قبل) - 1}} \quad \text{رابطه (۳):}$$

شاخص رشد فروش:

SGI: بیانگر شاخص رشد فروش است که از حاصل نسبت فروش سال جاری به فروش سال قبل بدست می‌آید.

شاخص استهلاک:

DEPI: این معیار شاخص استهلاک را بیان می‌کند که از طریق رابطه (۴) بدست می‌آید:

$$DEPI = \frac{\text{(اموال و ماشین آلات و تجهیزات سال قبل + استهلاک سال قبل) / استهلاک سال قبل}}{\text{(اموال و ماشین آلات و تجهیزات سال جاری + استهلاک سال جاری) / استهلاک سال جاری}} \quad \text{رابطه (۴):}$$

شاخص هزینه‌های اداری، عمومی و فروش:

SGAI: شاخص هزینه‌های اداری، عمومی و فروش است که از رابطه زیر بدست می‌آید

$$GMI = \frac{\text{فروش سال جاری / هزینه اداری و عمومی و فروش سال جاری}}{\text{فروش سال قبل / هزینه اداری و عمومی و فروش سال قبل}} \quad \text{رابطه (۵):}$$

شاخص اقلام تعهدی:

TAT: بیانگر کل اقلام تعهدی به کل دارایی‌های شرکت است؛ که از رابطه زیر بدست می‌آید.

[ تغییرات کل دارایی‌های سال جاری - تغییرات وجوه نقد سال جاری - (تغییرات بدهی‌های سال جاری - تغییرات بدهی‌های بلندمدت سال جاری - تغییرات مالیات پرداختنی) - استهلاک انباشته ] / کل دارایی‌های سال جاری

## ارائه مدلی برای بی‌نظمی مالی با رویکرد تکنیک.../شاهمرادی، حنیفی، فتحی و حیدرپور

### شاخص اهرمی:

LVGI: شاخص اهرمی است که از طریق رابطه زیر بدست می‌آید:

$$LVGI = \frac{\text{(بدهی های بلند مدت سال جاری + بدهی های جاری) / کل دارایی های سال جاری}}{\text{(بدهی های بلند مدت سال قبل + بدهی های قبل) / کل دارایی های سال قبل}} \quad \text{رابطه (۶)}$$

شاخص تغییرات موجودی‌ها: برای محاسبه این شاخص از میزان تغییرات در موجودی‌های اول دوره و پایان دوره محاسبه شده است.

شاخص تغییرات در بازده دارایی‌ها: این شاخص از حاصل تغییرات در سودخالص و کل دارایی‌ها محاسبه شده است.

### مدل نهائی اندازه‌گیری شاخص بی‌نظمی مالی

با توجه به توضیحات فوق مدل نهائی اندازه‌گیری شاخص بی‌نظمی مالی بشرح زیر می‌باشد:

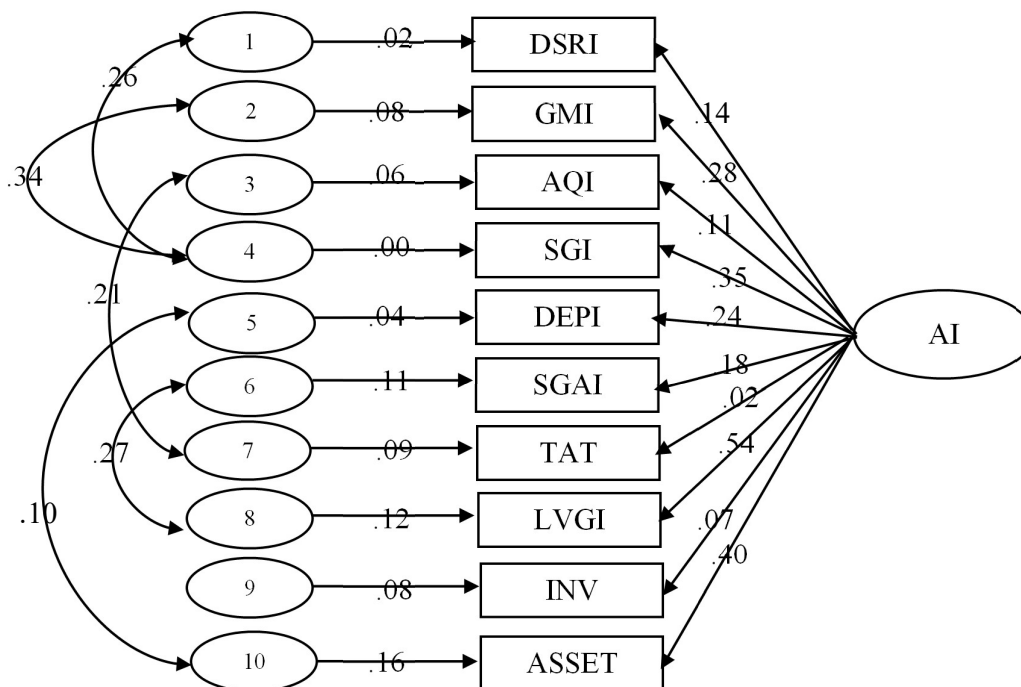
$$AI - Index_{it} = 0.022 P_1 + 0.013 P_2 + 0.020 P_3 + 0.012 P_4 + 0.011 P_5 + 0.008 P_6 + 0.012 P_7 + 0.033 P_8 + 0.024 P_9 + 0.0308 P_{10} \quad \text{مدل (۷)}$$

که در این مدل  $P_i$  عامل استاندارد شده شاخص‌های محاسبه بی‌نظمی مالی می‌باشد.

### یافته‌های پژوهش

#### اعتبارسنجی مدل اندازه‌گیری

پس از تعیین مدل مفهومی پژوهش و گردآوری داده‌ها، مهم‌ترین مرحله مدل‌سازی، اعتبارسنجی مدل اندازه‌گیری است. اعتبار یک مدل با استفاده از معیارهای نیکویی برازش موردبررسی قرار می‌گیرد. شکل (۱) و جدول (۴) به ترتیب مدل اصلاح‌شده برای اندازه‌گیری بی‌نظمی مالی و شاخص‌های برازش مربوط به آن را نشان می‌دهند



جدول ۴- معیارهای نیکویی برازش برای مدل اندازه‌گیری بی‌نظمی مالی

معیارهای نیکویی برازش	نام شاخص	اختصار	مدل اصلاح‌شده	برازش قابل قبول
شاخص‌های برازش مطلق	شاخص نیکویی برازش	GFI	۰/۹۸۱	بزرگ‌تر از ۹۰ درصد
	شاخص نیکویی برازش اصلاح‌شده	AGFI	۰/۹۶	بزرگ‌تر از ۹۰ درصد
شاخص‌های برازش تطبیقی	شاخص برازش هنجار نشده	NNFI	۱/۰۲۱	بزرگ‌تر از ۹۰ درصد
	شاخص برازش هنجار شده	NFI	۰/۹	بزرگ‌تر از ۹۰ درصد
	شاخص برازش تطبیقی	CFI	۰/۹۰۵	بزرگ‌تر از ۹۰ درصد
	شاخص برازش افزایشی	IFI	۰/۹۰۷	بزرگ‌تر از ۹۰ درصد
شاخص‌های برازش مقتصد	شاخص برازش مقتصد هنجار شده	PNFI	۰/۵۲۹	بزرگ‌تر از ۵۰ درصد
	ریشه میانگین مربعات خطای برآورد	RMSEA	۰/۰۵۲	کوچک‌تر از ۱۰ درصد
	کای اسکور بهنجار شده به درجه آزادی	CMIN/df	۴/۲۲۶	کوچک‌تر از ۵
سایر شاخص‌های برازش	شاخص هلتر (۰,۰۵)	Hoelster	۴۱۹	بیشتر از ۲۰۰

معیارهای نیکویی برازش ارائه‌شده در جدول ۴ بیان می‌دارند که مدل اندازه‌گیری بی‌نظمی مالی از اعتبار کافی برخوردار است.

ارائه مدلی برای بی‌نظمی مالی با رویکرد تکنیک.../شاهمرادی، حنیفی، فتیحی و حیدرپور

**نتایج مدل پیشنهادی**

پس از بررسی اعتبار مدل در بخش قبلی، با توجه به داده‌های جمع‌آوری شده برای هر یک از مؤلفه‌های تاثیرگذار بر بی‌نظمی مالی و وزن محاسبه‌شده هر یک از این مؤلفه‌ها به کمک تکنیک آنتروپی، جدول ۵ و ۶ بترتیب آمار توصیفی و نتایج اندازه‌گیری بی‌نظمی مالی برخی شرکت‌های پذیرفته‌شده در بورس اوراق بهادار تهران را به‌عنوان نمونه با استفاده از مدل ارائه‌شده در این پژوهش نشان می‌دهند.

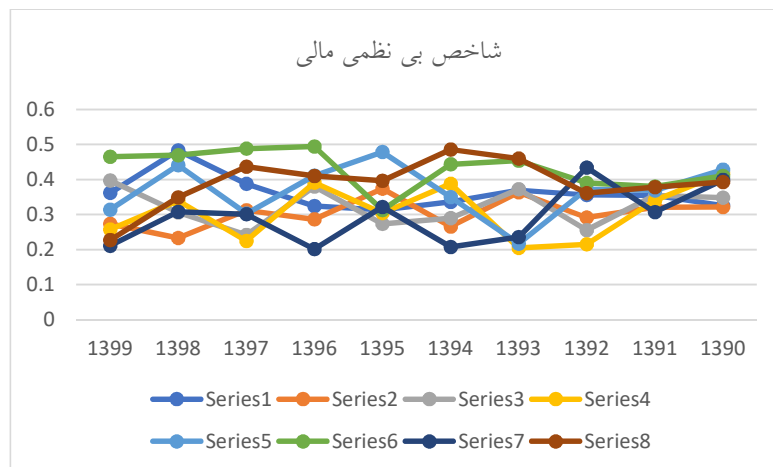
**جدول ۵- آماره‌های توصیفی شاخص بی‌نظمی مالی**

متغیر	نماد	میانگین	بیشترین	کمترین	انحراف معیار	چولگی	مشاهدات
شاخص بی‌نظمی مالی	AI-Index	۰/۴۳۸	۱/۰۰۰	۰/۰۰۰۰	۰/۰۳۵	۰/۳۸۴	۱۶۷۰

**جدول ۶- میانگین بی‌نظمی مالی شرکت‌ها محاسبه‌شده توسط مدل پیشنهادی**

میانگین	۱۳۹۹	۱۳۹۸	۱۳۹۷	۱۳۹۶	۱۳۹۵	۱۳۹۴	۱۳۹۳	۱۳۹۲	۱۳۹۱	۱۳۹۰	شرکت
۰/۳۶۱	۰/۳۲۶	۰/۳۵۴	۰/۳۵۶	۰/۳۷۰	۰/۳۳۶	۰/۳۱۳	۰/۳۲۴	۰/۳۸۸	۰/۴۸۳	۰/۳۶۲	البرز دارو
۰/۳۰۱	۰/۳۲۲	۰/۳۲۱	۰/۲۹۲	۰/۳۶۴	۰/۲۶۶	۰/۳۷۴	۰/۲۸۷	۰/۳۱۲	۰/۲۳۳	۰/۲۴۷	الکتریک خودرودشرق
۰/۳۲۲	۰/۳۴۸	۰/۳۵۵	۰/۲۵۶	۰/۳۷۲	۰/۲۹۰	۰/۲۷۴	۰/۳۸۰	۰/۲۴۲	۰/۳۰۶	۰/۳۹۷	چادرملو
۰/۳۰۸	۰/۴۱۸	۰/۳۴۱	۰/۲۱۵	۰/۲۰۵	۰/۳۸۸	۰/۳۰۵	۰/۳۹۱	۰/۲۲۵	۰/۳۴۰	۰/۲۵۷	دارو لقمان
۰/۳۶۸	۰/۴۲۸	۰/۳۶۹	۰/۳۷۲	۰/۲۱۷	۰/۳۵۰	۰/۴۷۹	۰/۴۱۱	۰/۳۰۳	۰/۴۴۱	۰/۳۱۴	سیمان اصفهان
۰/۴۳۰	۰/۴۱۰	۰/۳۸۰	۰/۳۹۰	۰/۴۵۴	۰/۴۴۴	۰/۳۱۳	۰/۴۹۴	۰/۴۸۸	۰/۴۶۹	۰/۴۶۵	فولاد مبارکه اصفهان
۰/۲۹۲	۰/۳۹۹	۰/۳۰۷	۰/۴۳۴	۰/۲۳۶	۰/۲۰۸	۰/۳۲۲	۰/۲۰۲	۰/۳۰۱	۰/۳۰۸	۰/۲۱۱	مس باهنر
۰/۳۹۰	۰/۳۹۳	۰/۳۷۸	۰/۳۶۱	۰/۴۶۰	۰/۴۸۶	۰/۳۹۶	۰/۴۲۰	۰/۴۳۷	۰/۳۴۹	۰/۲۲۷	نفت پارس

با توجه به نتایج فوق مشاهده می‌شود که در اکثر شرکت‌ها بی‌نظمی مالی در سال‌های ۹۲ و ۹۳ تغییر کرده، بدین‌صورت که در سال ۹۳ روند صعودی را در پیش گرفته و در سال‌های ۹۳ تا ۹۹ این روند ادامه داشته است. البته این امر را می‌توان به شرایط اقتصادی و سیاسی کشور در سال‌های ذکرشده ربط داد. در شکل زیر روند تغییرات میانگین بی‌نظمی مالی شرکت‌ها در طی ۱۰ سال نمایش داده‌شده است.



شکل ۲- روند تغییرات بی‌نظمی مالی در طی سال‌های مختلف

### نتیجه‌گیری

انتشار اطلاعات در محیط اطلاعاتی که سرمایه‌گذاران در آن داد و ستد می‌کنند، به طور پیوسته و مستمر انجام می‌گیرد و سبب ایجاد تغییر در آن می‌شود. در میان این تغییرات آنچه بیش از پیش اهمیت می‌یابد، انتشار اطلاعاتی است که ابهام و عدم اطمینان را کاهش و توان پیش‌بینی و تحلیل و تصمیم‌گیری سرمایه‌گذاران را افزایش دهد. بنابراین نحوه افشای گزارش‌های مالی سالانه بسیار حائز اهمیت است و باید شامل انعکاس اطلاعات مربوط به واقعیت‌های اقتصادی یک شرکت به صورت یک شیوه معنی‌دار، شفاف و قابل مقایسه شد. این گزارش‌ها باید کاملاً خوانا بوده و عاری از هر نوع پیچیدگی باشند تا سهامداران، سرمایه‌گذاران و سایر استفاده‌کنندگان بتوانند به سهولت آن‌ها را مورد مطالعه قرار داده و استفاده کنند. اما در این بین عملکرد ضعیف و رویکردهای فرصت‌طلبانه مدیریت این انگیزه را در مدیران فراهم می‌کند که با افشائات پیچیده و مبهم و طولانی، بی‌نظمی‌های حسابداری موجود گزارش‌های مالی را پنهان سازند. بر همین اساس هدف پژوهش حاضر ارائه مدلی جدید برای سنجش بی‌نظمی‌های مالی شرکت‌ها بود که برای اولین بار مطرح شد.

در این پژوهش از شاخص ترکیبی موزون برای سنجش بی‌نظمی مالی شرکت‌ها استفاده شده است و پس از تعیین عوامل تأثیرگذار بر بی‌نظمی‌های مالی و تعیین وزن آن‌ها توسط خبرگان، مدل پیشنهادی پژوهش ارائه شد. در مدل پیشنهادی اندازه‌گیری بی‌نظمی‌های مالی شرکت‌ها با توجه به مدل تصمیم‌گیری چند معیاره شاخصی جدید برای

### ارائه مدلی برای بی‌نظمی مالی با رویکرد تکنیک.../شاهمرادی، حنیفی، فتحی و حیدرپور

سنجش بی‌نظمی‌های مالی شرکت‌ها ارائه شد و با به‌کارگیری آن در هر لحظه با در نظر گرفتن همه عامل‌های تأثیرگذار بر بی‌نظمی‌های مالی شرکت به‌راحتی شاخص بی‌نظمی‌های مالی شرکتی خاص محاسبه شد و امکان دانستن این نکته که شرکت دارای بی‌نظمی‌های مالی زیاد و یا کم است؟ فراهم شد. همچنین با محاسبه شاخص بی‌نظمی‌های مالی شرکت‌ها در طی سال‌های مختلف به این نکته پی برده شد که چه شرکت‌ها و در چه سال‌هایی از نظر بی‌نظمی‌های مالی بیشتر و چه شرکت‌ها و در چه سال‌هایی بی‌نظمی‌های مالی ضعیف‌تری داشته‌اند. یافته‌های پژوهش حاضر می‌تواند به سازمان بورس اوراق بهادار تهران در راستای تدوین قوانینی برای شفاف‌سازی محیط اطلاعاتی شرکت‌ها کمک شایانی نماید. همچنین معرفی شاخص جدید می‌تواند به بسط تئوریک ادبیات مربوط به بی‌نظمی مالی واحدهای تجاری منجر شود؛ و معرفی حوزه جدید مطالعاتی برای پژوهشگران حسابداری، خصوصاً افرادی که در حوزه مطالعات بازار سرمایه فعالیت دارند، می‌تواند از سایر نتایج پژوهش حاضر باشد.



منابع

- ۱) پسندیده فرد، فائزه؛ وادی زاده، کاظم و سیاسی، سحر. (۱۳۹۹). شناسایی عوامل مؤثر بر گزارشگری مالی متقلبانه و نادرست با استفاده از روش فراترکیب با رویکرد پژوهش کیفی و ابزار فراترکیب. دو فصلنامه حسابداری ارزشی و رفتاری، دوره ۵، شماره ۹، صص ۳۰۱-۳۳۴.
- ۲) رضائی پسته نوئی، یاسر و صفری گرایلی، مهدی. (۱۳۹۷). خوانایی گزارشگری مالی و احتمال گزارشگری مالی متقلبانه. پژوهش‌های حسابداری مالی، سال ۱۰، شماره ۴، صص ۴۳-۵۸.
- ۳) سجادی، سیدحسین و توحید، کاظمی. (۱۳۹۵). الگوی جامع گزارشگری مالی متقلبانه در ایران به روش نظریه‌پردازی زمینه بنیان. پژوهش‌های تجربی حسابداری، دوره ۶، شماره ۲۱، صص ۱۸۵-۲۰۴.
- 4) Ajina A., Danielle S., Lakhali F. (2016). Corporate Disclosures, Information Asymmetry and Stock-Market Liquidity in France. The Journal of Applied Business Research, Vol. 31, pp. 223238-. Jensen M.C.,
- 5) Akgün, A.İ., Altunbaş, Y. and Uymaz, Y. (2021). "The relationship between financial reporting standards and accounting irregularities: evidence from US banks", Journal of Financial Crime, Vol. 28 No. 4, pp. 1161-1178
- 6) Beasley, M.S., Carcello, J.V., Hermanson, D.R. and Lapedes, P.D. (2000). "Fraudulent financial reporting: consideration of industry traits and corporate governance mechanisms", Accounting Horizons, Vol. 14 No. 4, pp. 441-454.
- 7) Beneish, M.D. (1997). "Detecting GAAP violation: Implications for assessing earnings management among firms with extreme financial performance", Journal of Accounting and Public Policy, Vol. 16 No. 3, pp. 271-309.
- 8) Beneish, M.D. (1999). "The detection of earnings manipulation", Financial Analysts Journal, Vol. 55 No. 5, pp. 24-36
- 9) Dechow, P.M., Sloan, R.G. and Sweeney, A.P. (1995). "Detecting earnings management", The Accounting Review, Vol. 70, pp. 193-225
- 10) Latridis, G. E. (2016). Financial reporting language in financial statements: Does pessimism restrict the potential for managerial opportunism? International Review of Financial Analysis, 45: 1-17.
- 11) Li, Xiaochong. Li, Yanxi. (2020). Female independent directors and financial irregularities in Chinese listed firms: From the perspective of audit committee chairpersons. Finance Research Letters, <https://doi.org/10.1016/j.frl.2019.101320>
- 12) Soepriyanto, G. and Zudana, A.E. (2020). "PCAOB sanction and client stock market reactions: Evidence from the case of ernst and young Indonesia", Pertanika Journal of Social Sciences and Humanities, Vol. 28, pp. 167-179